

# EPSON

SCARA-ROBOTER

*G6-Serie*

MANIPULATOR HANDBUCH

Rev.4

EM083R1671F

MANIPULATOR HANDBUCH

G6-Serie Rev.4

SCARA-ROBOTER

# *G6-Serie Manipulator Handbuch*

Rev.4

# VORWORT

Vielen Dank, dass Sie unsere Roboterprodukte erworben haben.

Dieses Handbuch beinhaltet die erforderlichen Informationen für die richtige Bedienung des Manipulators.

Bitte lesen Sie dieses Handbuch und andere in Beziehung stehende Handbücher sorgfältig, bevor Sie das Robotersystem installieren.

Bewahren Sie dieses Handbuch so auf, dass es jederzeit griffbereit ist.

# GARANTIE

Der Manipulator sowie alle Optionen werden vor Versand an den Kunden sehr strengen Qualitätskontrollen, Tests und Untersuchungen unterzogen, um sicher zu stellen, dass das System in einwandfreiem Zustand ist und unseren hohen Leistungsanforderungen genügt.

Alle Schäden bzw. Fehlfunktionen, die trotz normaler Betriebsbedingungen und Handhabung entstanden sind, werden innerhalb der normalen Garantiezeit kostenlos repariert. (Bitte informieren Sie sich bei Ihrem regionalen EPSON-Vertrieb über die übliche Garantiezeit.)

Für die Reparatur folgender Schäden muss der Kunde aufkommen (selbst wenn sie innerhalb der Garantiezeit auftreten):

1. Schäden oder Fehlfunktionen, die durch nachlässige Bedienung oder Bedienvorgänge verursacht wurden, welche nicht in diesem Handbuch beschrieben sind.
2. Unerlaubte kundenseitige Modifikation oder Demontage.
3. Schäden oder Fehlfunktionen, die durch unerlaubte Einstellungen oder Reparaturversuche verursacht wurden.
4. Durch Naturkatastrophen (wie z. B. Erdbeben, Wasserschäden usw.) hervorgerufene Schäden.

Warnungen, Vorsichtsgebote, Nutzung:

1. Wird der Manipulator oder mit diesem verbundene Ausrüstung außerhalb der dafür bestimmten Betriebsbedingungen und Produktspezifikationen betrieben, verfällt der Garantieanspruch.
2. Sollten Sie sich nicht an die in diesem Handbuch dargelegten Warnungen und Vorsichtsgebote halten, müssen wir die Verantwortung für Fehlfunktionen und Unfälle zurückweisen, selbst wenn diese zu Verletzungen oder Todesfolge führen.
3. Wir können nicht alle möglichen Gefahren und die daraus resultierenden Konsequenzen vorhersehen, weshalb dieses Handbuch den Nutzer nicht vor allen Gefahrmomenten warnen kann.

## WARENZEICHEN

Microsoft, Windows, und das Windows-Logo sind Warenzeichen oder eingetragene Warenzeichen der Microsoft Corporation in den USA und / oder in anderen Ländern. Andere Marken und Produktnamen sind Warenzeichen oder eingetragene Warenzeichen der jeweiligen Inhaber.

## HINWEIS

Kein Teil dieses Handbuches darf ohne Genehmigung vervielfältigt oder reproduziert werden.

Wir behalten uns vor, die in diesem Handbuch enthaltenen Informationen ohne Vorankündigung zu ändern.

Bitte benachrichtigen Sie uns, wenn Sie in diesem Handbuch Fehler finden oder uns einen inhaltsbezogenen Kommentar übermitteln wollen.

## ANFRAGEN

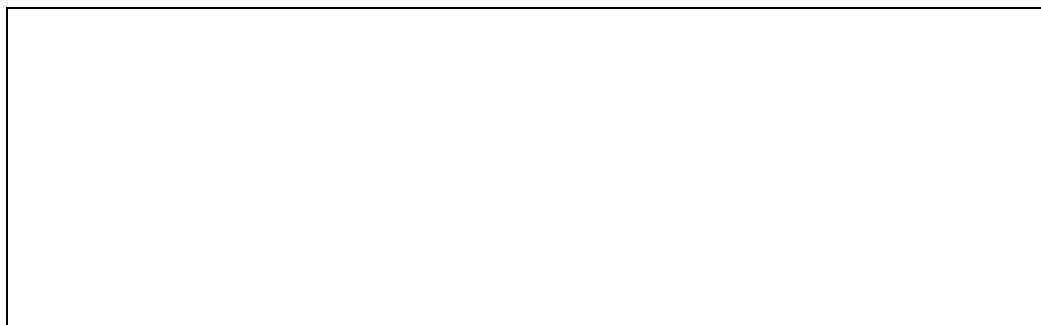
Bei Reparaturen, Wartungsmaßnahmen oder Neueinstellungen, wenden Sie sich bitte an Ihr EPSON Service-Center.

Sollten an dieser Stelle keine Information bezüglich Ihres Service-Centers angegeben sein, wenden Sie sich bitte an Ihren regionalen EPSON-Vertrieb.

Bitte halten Sie folgende Informationen bereit, wenn Sie sich an uns wenden.

- Das Steuerungsmodell und die Seriennummer
- Das Manipulatormodell und die Seriennummer
- Die Softwareversion Ihres Roboters
- Die Beschreibung des Problems

## SERVICE-CENTER



## HERSTELLER UND LIEFERANTEN

Japan & Andere

**SEIKO EPSON CORPORATION**

Suwa Minami Plant

Factory Automation Systems Dept.

1010 Fujimi, Fujimi-machi,

Suwa-gun, Nagano, 399-0295

JAPAN

TEL : : +81-(0)266-61-1802

FAX : : +81-(0)266-61-1846

## LIEFERANTEN

Nord- & Südamerika

**EPSON AMERICA, INC.**

Factory Automation/Robotics

18300 Central Avenue

Carson, CA 90746

USA

TEL : : +1-562-290-5900

FAX : : +1-562-290-5999

E-MAIL: : info@robots.epson.com

Europa

**EPSON DEUTSCHLAND GmbH**

Factory Automation Division

Otto-Hahn-Str.4

D-40670 Meerbusch

Deutschland

TEL : : +49-(0)-2159-538-1391

FAX : : +49-(0)-2159-538-3170

E-MAIL: : robot.infos@epson.de

## Bevor Sie das Handbuch lesen...

In diesem Abschnitt finden Sie die Informationen, die Sie benötigen, bevor Sie dieses Handbuch lesen.

### Zusammensetzung des Steuerungssystems

Manipulatoren der G6-Serie können mit den folgenden Kombinationen aus Steuerungen und Software betrieben werden.

Die Betriebs-Methoden und Beschreibungen sind abhängig davon, welche Software Sie verwenden, unterschiedlich. Die folgenden Zeichen sind bei Bedarf neben dem entsprechenden Text eingefügt. Verwenden Sie die Beschreibungen, die Ihre verwendete Software betreffen.

Steuerung : RC170

Software : EPSON RC+ 5.0 Ver. 5.1 oder höher

Für Details zu den Befehlen, sehen Sie bitte im Benutzerhandbuch oder in der "Online-Hilfe" nach.

### Steuerung EIN/AUS schalten

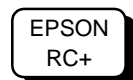
Wenn Sie die Anweisung „Die Steuerung EIN/AUS schalten“ in diesem Handbuch sehen, schalten Sie alle Hardwarekomponenten EIN/AUS. Für die Zusammensetzung des Steuerungssystems lesen Sie die Tabelle oben.

### Form der Motoren

Die Form der Motoren, die für Ihren verwendeten Manipulator benutzt werden, kann sich aufgrund der technischen Bedingungen von der Form der Motoren unterscheiden, die in diesem Handbuch beschrieben werden.

### Einstellungen in der Software

In diesem Handbuch werden Einstellungen beschrieben, die in der Software vorgenommen werden. Die betreffenden Textabschnitte sind mit dem folgenden Icon markiert.



### Abbildungen in diesem Handbuch

Die Abbildungen des Manipulators in diesem Handbuch sind in der Regel Abbildungen des Standard-Modells. Wenn nicht speziell darauf hingewiesen wird, gelten die Angaben gleichermaßen für das Standard-Modell, das Reinraum-Modell und das Protected-Modell (IP54 / IP65).





# INHALTSVERZEICHNIS

---

Bevor Sie das Handbuch lesen.....v

## Einrichten und Betrieb

<b>1. Sicherheit (Safety)</b>	<b>3</b>
1.1 Konventionen.....	3
1.2 Konstruktion und Installationssicherheit.....	4
1.3 Betriebssicherheit.....	5
1.4 Not-Aus.....	7
1.5 Manuelle Manipulatorbewegung im Not-Aus-Modus.....	8
1.6 Beschriftungen am Manipulator.....	9
<b>2. Spezifikationen</b>	<b>11</b>
2.1 Eigenschaften der Manipulatoren der G6-Serie.....	11
2.2 Modellbezeichnung und Modellunterschiede.....	12
2.3 Bauteilnamen und Außenabmessungen.....	13
2.3.1 Tischplattenmontage.....	13
2.3.2 Wandmontage.....	19
2.3.3 Deckenmontage.....	25
2.4 Spezifikationen.....	31
2.5 Einstellen des Modells.....	35
<b>3. Umgebungen und Installation</b>	<b>36</b>
3.1 Umgebungsbedingungen.....	36
3.2 Basis-Tisch.....	38
3.3 Montageabmessungen.....	40
3.4 Auspacken und Transport.....	43
3.5 Installationsvorgang.....	45
3.5.1 Tischplattenmontage.....	45
3.5.2 Wandmontage.....	46
3.5.3 Deckenmontage.....	47
3.5.4 Reinraum-Modell.....	48
3.5.5 Protected-Modell.....	48
3.6 Anschluss der Kabel.....	49
3.7 Anwenderkabel und Pneumatikschläuche.....	52
3.8 Standortwechsel und Lagerung.....	55
3.8.1 Vorkehrungen für Standortwechsel und Lagerung.....	55
3.8.2 Tischplattenmontage.....	57
3.8.3 Wandmontage.....	58
3.8.4 Deckenmontage.....	59

<b>4. Einstellung des Greifers</b>	<b>60</b>
4.1 Anbringen eines Greifers .....	60
4.2 Anbringen der Kameras und Ventile .....	62
4.3 Einstellen von Weight (Gewicht) und Inertia (Trägheit) .....	63
4.3.1 Einstellen von Weight (Gewicht) .....	63
4.3.2 Einstellen von Inertia (Trägheit) .....	66
4.4 Vorkehrungen für die Auto-Beschleunigung/Verzögerung der 3. Achse .....	70
<b>5. Arbeitsbereich</b>	<b>71</b>
5.1 Einstellung des Arbeitsbereiches durch den Pulse-Bereich (für alle Achsen) .....	72
5.1.1 Max. Pulse-Bereich der 1. Achse .....	72
5.1.2 Max. Pulse-Bereich der 2. Achse .....	73
5.1.3 Max. Pulse-Bereich der 3. Achse .....	74
5.1.4 Max. Pulse-Bereich der 4. Achse .....	74
5.2 Arbeitsbereich-Einstellung durch mechanische Stopper .....	75
5.2.1 Einstellen der mechanischen Stopper der 1. Achse und der 2. Achse .....	76
5.2.2 Einstellen des mechanischen Stoppers der 3. Achse .....	80
5.3 Einstellen des kartesischen (rechteckigen) Bereichs im X, Y-Koordinatensystem des Manipulators (für 1. und 2. Achse) .....	83
5.4 Standard Arbeitsbereich .....	83

## Ersatzteilliste und Option

<b>1. Sicherheit Wartung</b>	<b>89</b>
<b>2. Allgemeine Wartung</b>	<b>91</b>
2.1 Zeitplan für die Inspektion .....	91
2.2 Inspektionspunkt .....	92
2.2.1 Inspektion während der Strom AUSgeschaltet ist (Manipulator außer Betrieb) .....	92
2.2.2 Inspektion während der Strom EINGeschaltet ist (der Manipulator arbeitet) .....	93
2.3 Schmierer .....	94
2.4 Festziehen der Innensechskantschrauben .....	95
2.5 Anpassen der Ursprungspositionen .....	96
2.6 Anordnung der Ersatzteile .....	97
<b>3. Abdeckung</b>	<b>98</b>
3.1 Obere Arm-Abdeckung .....	99
3.2 Untere Armabdeckung .....	101
3.3 Abdeckung 1. Arm .....	101
3.4 Anschlussplatte .....	102
3.5 Kabeldurchführungsplatte .....	103

<b>4. Kabeleinheit</b>	<b>104</b>
4.1 Austauschen der Kabeleinheit .....	105
4.2 Verkabelungspläne.....	113
4.2.1 Signalkabel .....	113
4.2.2 Stromkabel.....	114
4.2.3 Anwenderkabel.....	115
<b>5. 1. Arm</b>	<b>116</b>
5.1 Austausch des Motors der 1. Achse .....	118
5.2 Austausch des Untersetzungsgetriebes der 1. Achse .....	121
<b>6. 2. Arm</b>	<b>125</b>
6.1 Austausch des Motors der 2. Achse .....	127
6.2 Austausch des Untersetzungsgetriebes der 2. Achse .....	131
<b>7. 3. Arm</b>	<b>134</b>
7.1 Austausch des Motors der 3. Achse .....	136
7.2 Austausch des Zahnriemens.....	139
7.3 Austausch der Bremse.....	142
<b>8. 4. Arm</b>	<b>145</b>
8.1 Austausch des Motors der 4. Achse .....	147
8.2 Austausch des Zahnriemens.....	150
8.3 Austausch der Bremse.....	157
<b>9. Faltenbälge</b>	<b>159</b>
<b>10. Kugelumlaufspindel</b>	<b>161</b>
10.1 Schmierer der Kugelumlaufspindel .....	162
10.1.1 Standard-Modell .....	162
10.1.2 Reinraum-Modell / Protected-Modell.....	163
10.2 Austausch der Kugelumlaufspindel.....	165
<b>11. Lithium-Batterie</b>	<b>170</b>
11.1 Austausch der Batterie (Lithium-Batterie).....	171
11.2 Austausch des Batterie-Boards .....	172
<b>12. LED</b>	<b>173</b>

<b>13. Kalibrierung</b>	<b>174</b>
13.1 Über die Kalibrierung.....	174
13.2 Kalibrierungsverfahren .....	175
13.3 Genaue Kalibrierung der 2. Achse .....	181
<b>14. Ersatzteilliste</b>	<b>183</b>

# Einrichten und Betrieb

Dieser Band beinhaltet Informationen über das Einrichten und den Betrieb der Manipulatoren der G6-Serie.

Bitte lesen Sie dieses Handbuch gründlich, bevor Sie den Manipulator einrichten und betreiben.






# 1. Sicherheit (Safety)

Die Installation sowie der Transport von Robotern und Roboterausrüstung darf nur von qualifiziertem Personal in Übereinstimmung mit nationalen und örtlichen Vorschriften durchgeführt werden. Lesen Sie dieses Handbuch und andere in Beziehung stehende Handbücher, bevor Sie das Robotersystem installieren oder bevor Sie Kabel anschließen. Bewahren Sie dieses Handbuch so auf, dass es jederzeit griffbereit ist.

## 1.1 Konventionen

Wichtige Sicherheitsaspekte sind in diesem Handbuch durch folgende Symbole gekennzeichnet. Lesen Sie die Beschreibungen zu jedem Symbol.


 WARNUNG	Dieses Symbol weist Sie auf die Gefahr schwerer Verletzungen oder Lebensgefahr hin, die besteht, wenn die zugehörigen Anweisungen nicht befolgt werden.
 WARNUNG	Dieses Symbol weist Sie auf die Gefahr möglicher schwerster Verletzung oder Todesfolge durch elektrischen Schlag hin, die besteht, wenn diese Anweisungen nicht richtig befolgt werden.
 VORSICHT	Dieses Symbol weist Sie auf mögliche Personen- oder Sachschäden an der Ausrüstung oder am System hin, die entstehen können, wenn die zugehörigen Anweisungen nicht befolgt werden.

## 1.2 Konstruktion und Installationssicherheit

Nur geschultes Personal darf das Robotersystem zusammenbauen und installieren. Geschultes Personal ist Personal, das an Robotersystemschulungen und Wartungsschulungen teilgenommen hat, die durch den Hersteller, Händler oder örtlich einbezogene Firmen abgehalten werden. Geschultes Personal ist auch das Personal, das die Handbücher vollständig versteht und über das Wissen und die Qualifikationen verfügt, welche dem Stand des Personals entsprechen, das an den Schulungen teilgenommen hat.

Um Sicherheit zu gewährleisten, muss eine Sicherheitsabschränkung für das Robotersystem installiert werden. Für nähere Informationen zur Sicherheitsabschränkung lesen Sie den Abschnitt *Vorkehrungen für die Installation und den Aufbau* im Kapitel *Sicherheit* im *EPSON RC+ Benutzerhandbuch*.

In den folgenden Abschnitten werden Sicherheitsvorkehrungen für das Konstruktionspersonal beschrieben:



 WARNUNG	<ul style="list-style-type: none"><li>■ Personal, welches das Robotersystem mit diesem Produkt gestaltet und / oder konstruiert, muss das Kapitel <i>Sicherheit</i> im <i>EPSON RC+ Benutzerhandbuch</i> lesen, um die Sicherheitsanforderungen zu verstehen, bevor es das Robotersystem gestaltet oder konstruiert. Der Zusammenbau und / oder die Konstruktion des Robotersystems ohne die Sicherheitsanforderungen zu verstehen, ist extrem gefährlich. Dies kann schwere Verletzungen und / oder Schäden am Robotersystem zur Folge haben und ernste Sicherheitsprobleme verursachen.</li><li>■ Der Manipulator und die Steuerung müssen mit den Umgebungsbedingungen betrieben werden, die in den entsprechenden Handbüchern beschrieben werden. Dieses Produkt ist ausschließlich für den Gebrauch in normaler Innenraumumgebung entworfen und hergestellt worden. Die Verwendung des Produkts in einer Umgebung mit anderen als den vorgegebenen Umgebungsbedingungen kann nicht nur die Lebensdauer des Produkts verkürzen, sondern auch ernste Sicherheitsprobleme verursachen.</li><li>■ Das Robotersystem muss gemäß der Installationsanforderungen verwendet werden, die in den Handbüchern beschrieben werden. Die Verwendung des Robotersystems unter Nichterfüllung der Installationsanforderungen kann nicht nur die Lebensdauer des Produkts verkürzen, sondern auch ernste Sicherheitsprobleme verursachen.</li></ul>
--	---


Weitere Vorkehrungen für die Installation sind im Kapitel *Einrichten und Betrieb beschrieben: 3. Umgebungen und Installation*. Bitte lesen Sie dieses Kapitel vor der Installation der Roboter und der Roboter-ausrüstung sorgfältig durch, damit Sie mit den Sicherheitsvorkehrungen bei der Installation vertraut sind.



### 1.3 Betriebssicherheit

In den folgenden Abschnitten werden Sicherheitsvorkehrungen für qualifiziertes Bedienpersonal beschrieben:

 <p>WARNUNG</p>	<ul style="list-style-type: none"> <li>■ Bitte lesen Sie sorgfältig den Abschnitt <i>Sicherheitsbezogenen Anforderungen</i> im Kapitel <i>Sicherheit</i> des <i>EPSON RC+ Benutzerhandbuchs</i> durch, bevor Sie das Robotersystem in Betrieb nehmen. Der Betrieb des Robotersystems, ohne die Sicherheitsanforderungen zu verstehen, ist extrem gefährlich und kann zu schweren Verletzungen und / oder schweren Schäden an Geräten des Robotersystem führen.</li> <li>■ Betreten Sie den Arbeitsbereich des Manipulators nicht, während der Strom für das Robotersystem eingeschaltet ist. Das Betreten des Arbeitsbereichs bei eingeschaltetem Strom ist extrem gefährlich und kann ernste Sicherheitsprobleme verursachen, da sich der Manipulator bewegen kann, auch wenn es so aussieht, als wäre er angehalten.</li> <li>■ Bevor Sie das Robotersystem betreiben, stellen Sie sicher, dass sich niemand innerhalb der Sicherheitsabschränkung aufhält. Das Robotersystem kann im Teach-Modus betrieben werden, auch wenn sich jemand innerhalb der Sicherheitsabschränkung aufhält. Die Bewegung des Manipulators findet immer im begrenzten Status (niedrige Geschwindigkeiten und Low Power) statt, um die Sicherheit des Bedieners nicht zu gefährden. Während sich jemand im geschützten Bereich befindet, ist der Betrieb des Manipulators extrem gefährlich und kann ernste Sicherheitsprobleme verursachen, wenn der Manipulator sich unerwartet bewegt.</li> <li>■ Drücken Sie den Not-Aus-Taster, wann immer sich der Manipulator während des Robotersystem-Betriebes unnormal bewegt.</li> </ul>
 <p>WARNUNG</p>	<ul style="list-style-type: none"> <li>■ Um die Spannungsversorgung des Robotersystems abzustellen, ziehen Sie den Netzstecker aus der Steckdose. Schließen Sie das Netzanschlusskabel an eine geeignete Netzsteckdose an. Schließen Sie es NICHT direkt an die Fabrik-Spannungsversorgung an.</li> <li>■ Bevor Sie einen Auswechsellvorgang durchführen, schalten Sie die Steuerung und die damit zusammenhängende Ausrüstung AUS und trennen Sie dann den Netzstecker von der Spannungsversorgung. Das Ausführen eines Austauschs bei EINGeschalteter Spannung ist extrem gefährlich und kann zu einem elektrischen Schlag und/oder zur Fehlfunktion des Robotersystems führen.</li> <li>■ Die Motorstecker dürfen nicht abgezogen oder eingesteckt werden, solange Spannung am Robotersystem anliegt. Das Einstecken oder Herausziehen der Motorstecker bei anliegender Spannung ist extrem gefährlich und kann zu schweren Verletzungen führen, da sich der Manipulator unnormal bewegen kann. Es kann auch zu einem elektrischen Schlag und / oder einer Fehlfunktion des Robotersystems führen.</li> </ul>

 <p>VORSICHT</p>	<ul style="list-style-type: none"><li>■ Wann immer möglich, sollte nur eine Person das Robotersystem betreiben. Wenn es erforderlich ist, das Robotersystem mit mehr als einer Person zu betreiben, stellen Sie sicher, dass alle beteiligten Personen miteinander darüber kommunizieren, was sie tun, und treffen Sie alle nötigen Sicherheitsvorkehrungen.</li></ul>
---	--

## 1.4 Not-Aus

Wenn sich der Manipulator während des Betriebes unnormal bewegt, drücken Sie sofort den Not-Aus-Taster. Der Taster stoppt die Stromversorgung des Motors, sodass der Arm so schnell wie möglich mithilfe der generatorischen Bremse und der mechanischen Bremse angehalten wird.

Vermeiden Sie es jedoch, den Not-Aus-Taster unnötig zu drücken, während der Manipulator normal arbeitet. Andernfalls kann der Manipulator gegen die Peripheriegeräte schlagen, da sich die Bewegungsbahn während des Anhaltens des Robotersystems von der Bewegungsbahn im normalen Betrieb unterscheidet.

Um das System während des normalen Betriebes in den Not-Aus-Modus zu versetzen, betätigen Sie den Not-Aus-Taster, wenn sich der Manipulator nicht bewegt.

Lesen Sie im Steuerungshandbuch nach, wie der Not-Aus-Stromkreis zu verdrahten ist.

### Freischwingende Strecke beim Not-Aus

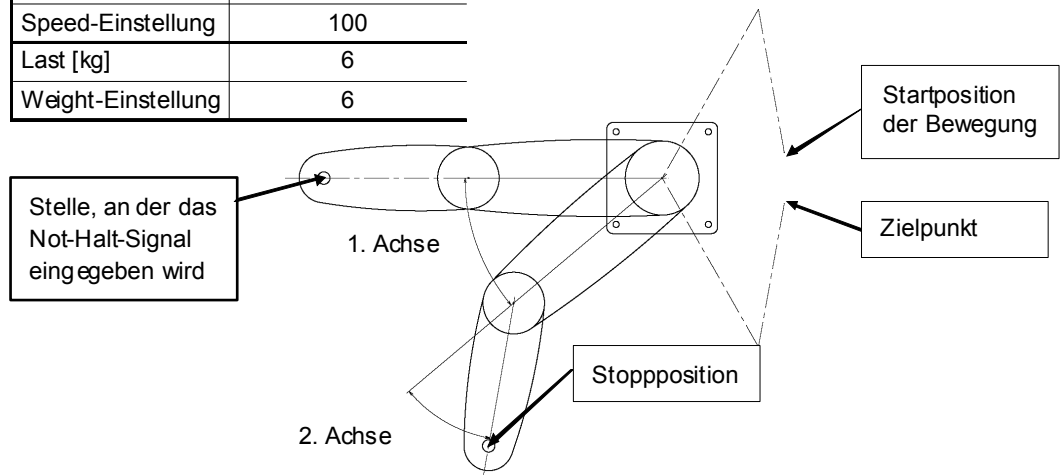
Der betriebene Manipulator kann nicht unmittelbar, nachdem der Not-Aus-Taster gedrückt wurde, anhalten.

Die freie Laufzeit / -weite und der freie Laufwinkel des Manipulators sind unten dargestellt. Beachten Sie jedoch, dass die Werte abhängig von den folgenden Bedingungen variieren.

Greifergewicht, Werkstückgewicht, Arbeitsposition,  
Weight/Speed/Accel-Einstellungen, etc.

Messbedingungen

Accel-Einstellung	100
Speed-Einstellung	100
Last [kg]	6
Weight-Einstellung	6

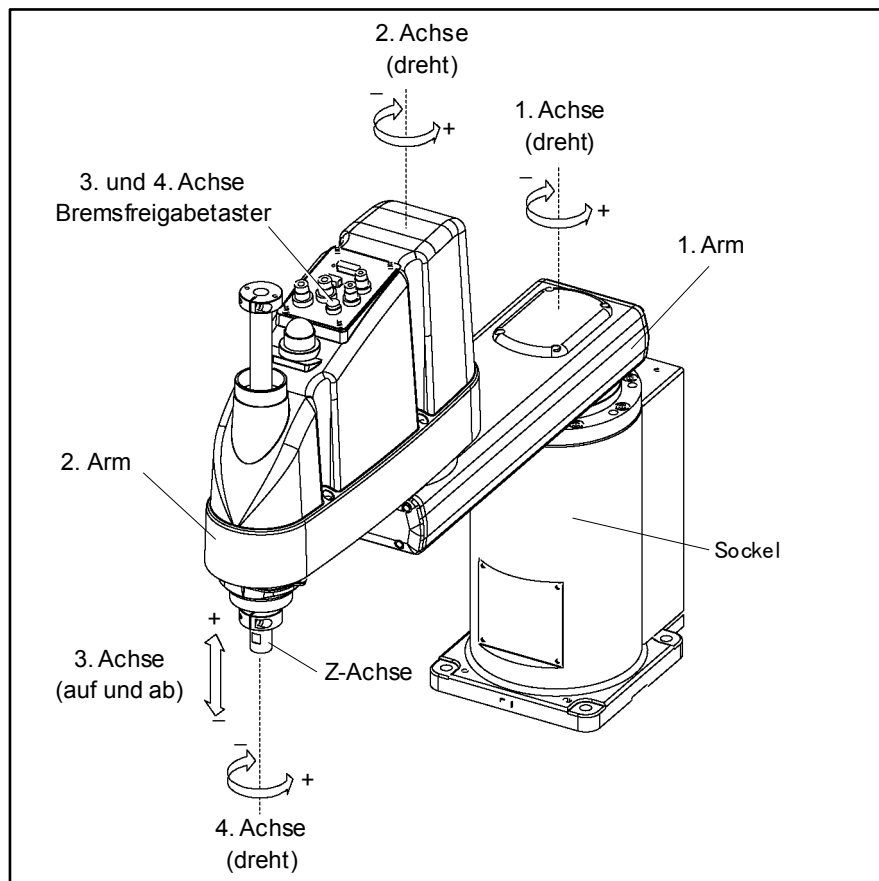


		Steuerung	RC170		
		Manipulator	G6-45***	G6-55***	G6-65***
Freie Laufzeit	1. + 2. Achse [s]		0,6	0,7	0,8
	3. Achse [s]		0,4	0,4	0,4
Freier Laufwinkel	1. Achse [Grad]		35	40	45
	2. Achse [Grad]		30	30	40
	1. + 2. Achse [Grad]		65	70	85
Freischwingende Strecke	3. Achse G6-**1** [mm]		40	40	40
	G6-**3**		80	80	80

## 1.5 Manuelle Manipulatorbewegung im Not-Aus-Modus

Wenn sich das System im Not-Aus-Modus befindet, bewegen Sie den Arm oder die Achse des Manipulators wie unten beschrieben.

1. Arm .....Bewegen Sie den Arm manuell.
2. Arm .....Bewegen Sie den Arm manuell.
3. Achse.....Die Achse kann nicht manuell auf- oder abbewegt werden, solange die elektromagnetische Bremse der Achse nicht gelöst wird. Drücken Sie den Bremsfreigabetaster und bewegen Sie die 3. Achse auf/ab.
4. Achse ..... G6-\*\*1\*\*:  
Drehen Sie die Z-Achse von Hand.  
G6-\*\*3\*\*:  
Die Z-Achse kann nicht manuell gedreht werden, solange die elektromagnetische Bremse der Z-Achse nicht gelöst wurde.  
Bewegen Sie die Z-Achse, während Sie gleichzeitig den Bremsfreigabetaster drücken.



**HINWEIS**



Der Bremsfreigabetaster ist mit den Bremsen der 3. und der 4. Achse verbunden. Wenn dieser Taster im Not-Aus-Modus betätigt wird, werden gleichzeitig die Bremsen beider Achsen gelöst. (G6-\*\*1\*\*\*: Bei diesem Modell hat die 4. Achse keine Bremse.)

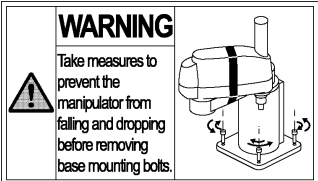
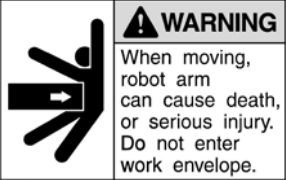

Seien Sie vorsichtig, da sich die Z-Achse während der Betätigung des Bremsfreigabetasters aufgrund des Gewichts eines Greifers absenken bzw. drehen kann.

## 1.6 Beschriftungen am Manipulator

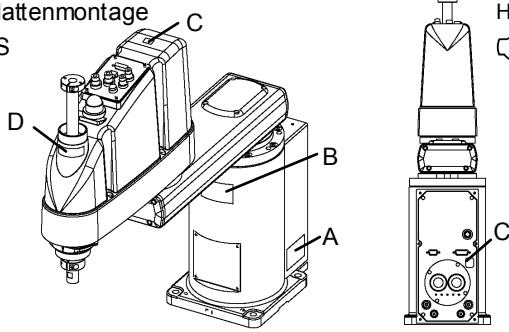
Die folgenden Aufkleber sind in der Nähe von Stellen am Manipulator angebracht, an denen besondere Gefahr besteht.

Befolgen Sie die Beschreibungen und Warnungen auf den Aufklebern, um den Manipulator sicher zu betreiben und zu warten.

Reißen Sie die Aufkleber nicht ab, beschädigen oder entfernen Sie sie nicht. Seien Sie äußerst sorgsam, wenn Sie mit den Teilen oder Einheiten arbeiten, an welchen die folgenden Aufkleber angebracht sind, oder wenn Sie sich in deren Nähe befinden:

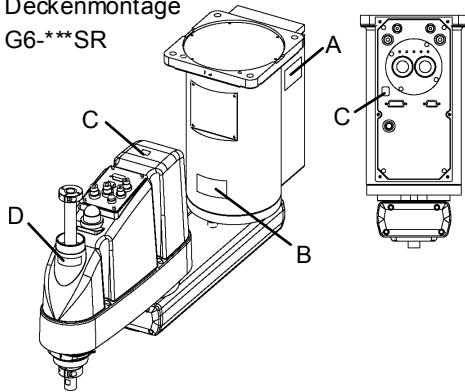
Position der Aufkleber	Aufkleber	HINWEIS
A		Bevor Sie die Sockel-Befestigungsschrauben lösen, halten Sie den Arm und binden Sie ihn fest, um Hände und Finger davor zu schützen, im Manipulator eingeklemmt zu werden.
B		
C		Es besteht gefährliche Spannung, während der Manipulator eingeschaltet ist. Um einen elektrischen Schlag zu vermeiden, berühren Sie keine inneren elektrischen Teile.
D		Wenn sie zu nah an bewegliche Teile kommen, können Hand oder Finger zwischen Z-Achse und Abdeckung gequetscht werden.

Tischplattenmontage  
G6-\*\*\*S

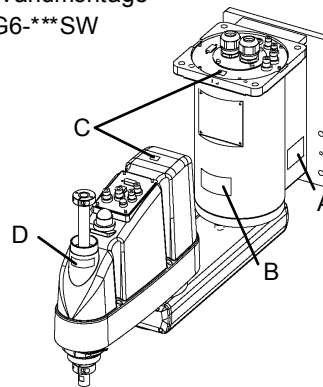


HINWEIS Auf Manipulatoren mit Faltenbälgen ist der Aufkleber D als Warnung vor einer Quetschgefahr für Hand und Finger nicht angebracht.

Deckenmontage  
G6-\*\*\*SR



Wandmontage  
G6-\*\*\*SW



## 2. Spezifikationen

### 2.1 Eigenschaften der Manipulatoren der G6-Serie

Die Manipulatoren der G6-Serie sind Hochleistungs-Manipulatoren, die für hohe Geschwindigkeit, hohe Genauigkeit, Platzeinsparung und ein sehr gutes Preis-Leistungsverhältnis stehen. Die Manipulatoren der G6-Serie haben folgende Eigenschaften:

#### Kompatibilität mit Manipulatoren der E2-Serie

Die Installation und die Montageabmessungen des Greifers für die G6-Serie sind mit denen für die E2-Serie kompatibel.

#### Platzeinsparung

Kompakt durch Ausführung ohne Schläuche.

#### Erweiterter Arbeitsbereich

Verglichen mit dem Arbeitsbereich der E2-Serie wurde der Arbeitsbereich der G6-Serie um 20 % erweitert.

#### Verbesserte Leistung

Die Anzahl der Anwenderkabel und der Pneumatikschläuche wurde erhöht.

Die Geschwindigkeit der 1., 2., 3. und 4. Achse wurde erhöht.

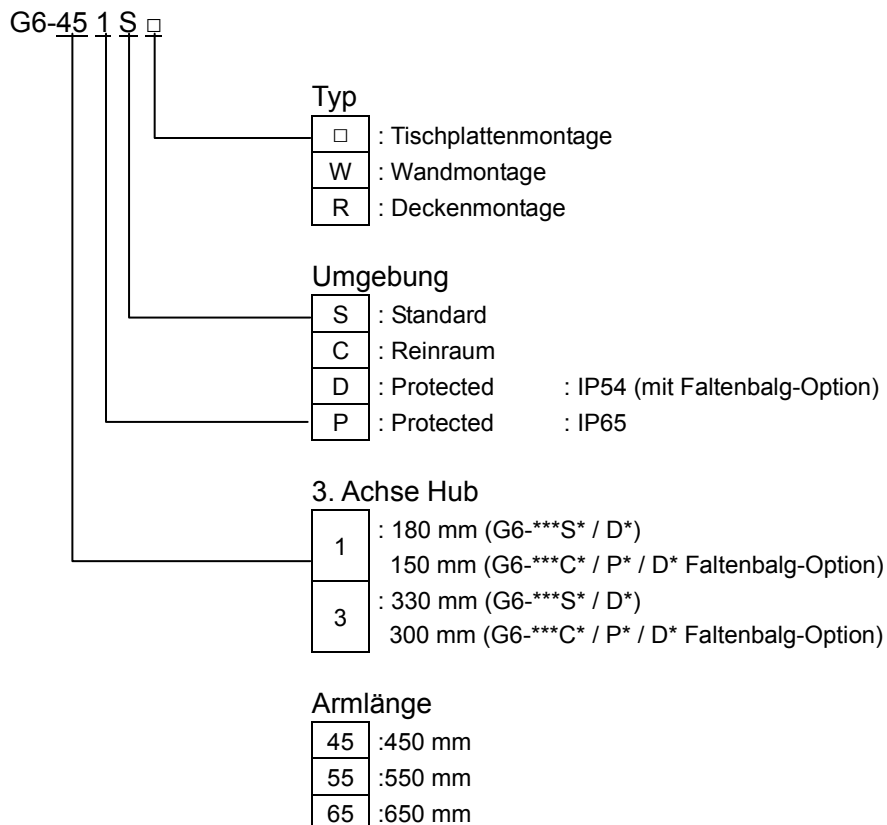
Die Zykluszeit wurde verbessert.

#### Erhöhte Nutzlast

Die Nutzlast wurde auf maximal 6 kg erhöht, damit der Manipulator für eine höhere Arbeitsbelastung geeignet ist.

#### Verfügbar in verschiedenen Modellen

## 2.2 Modellbezeichnung und Modellunterschiede



### Umgebung

#### Reinraum-Modell

Reinraum-Modell-Manipulatoren haben zusätzliche Vorrichtungen, die den Staub reduzieren, der durch den Manipulator abgegeben wird, um den Gebrauch in Reinraum-Umgebungen zu ermöglichen.

#### Protected-Modell (IP54 / IP65)

Die Protected-Modell-Manipulatoren werden unter widrigen Bedingungen mit Staub und ölhaltigem Dunst betrieben.

#### G6-\*\*\*D\*

Standard G6-\*\*\*D\*-Manipulatoren haben keine Faltenbälge. Standard G6-\*\*\*D\*-Manipulatoren (ohne Faltenbalg-Option) werden unter widrigen Bedingungen mit ölhaltigem Dunst betrieben.

Wenn Sie Faltenbälge benötigen, wählen Sie bei der Bestellung einen Manipulator mit Faltenbalg-Option.

Die Manipulatoren mit Faltenbälgen (Option) erfüllen die Anforderungen der Schutzart IP54 (IEC 60529, JIS C0920).

#### G6-\*\*\*P\*

Die G6-\*\*\*P\*-Manipulatoren erfüllen die Anforderungen der Schutzart IP65 (IEC 60529, JIS C0920).

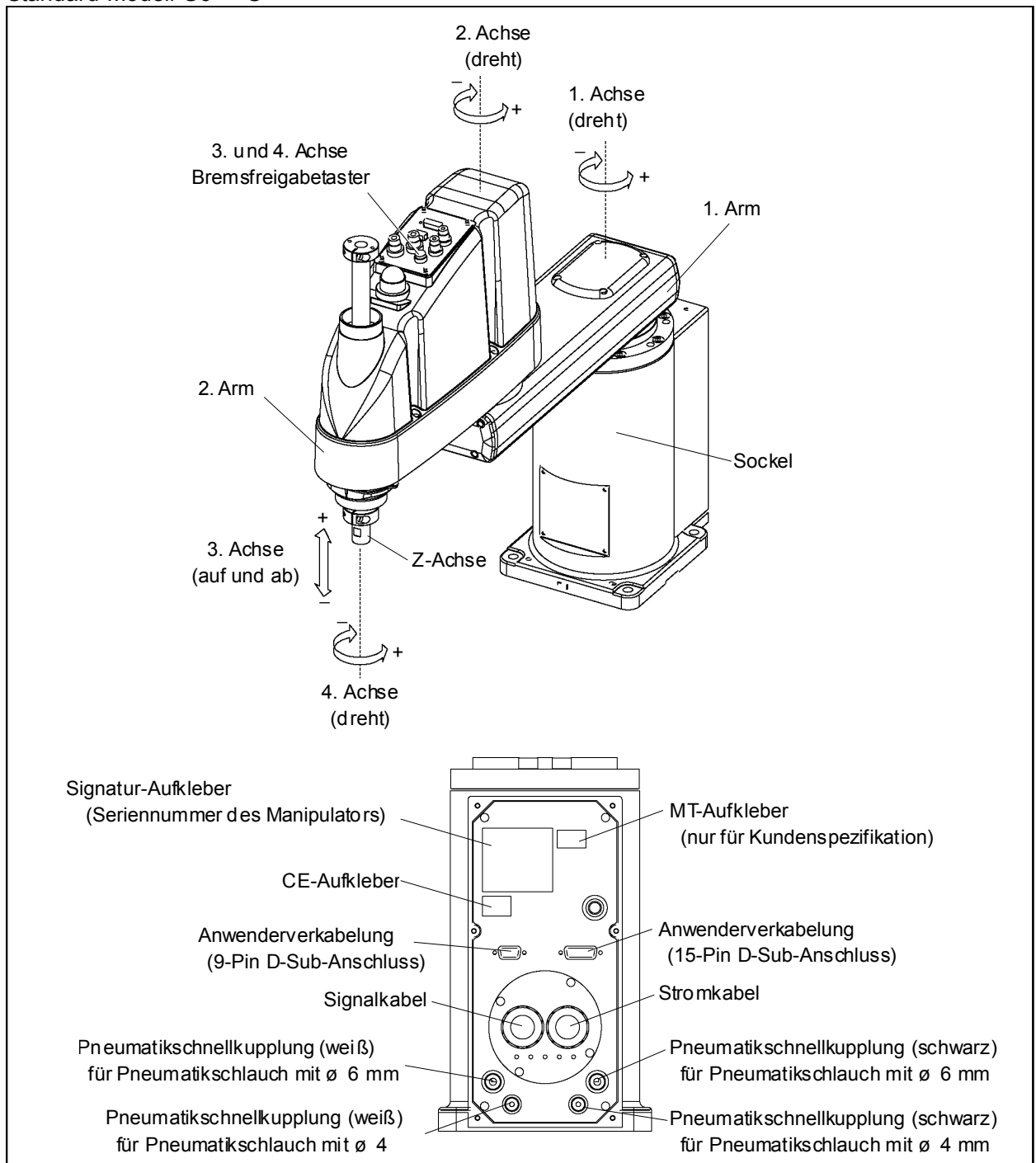
Für nähere Informationen zu den Spezifikationen lesen Sie *Einrichten und Betrieb: 2.4 Spezifikationen*.



## 2.3 Bauteilenamen und Außenabmessungen

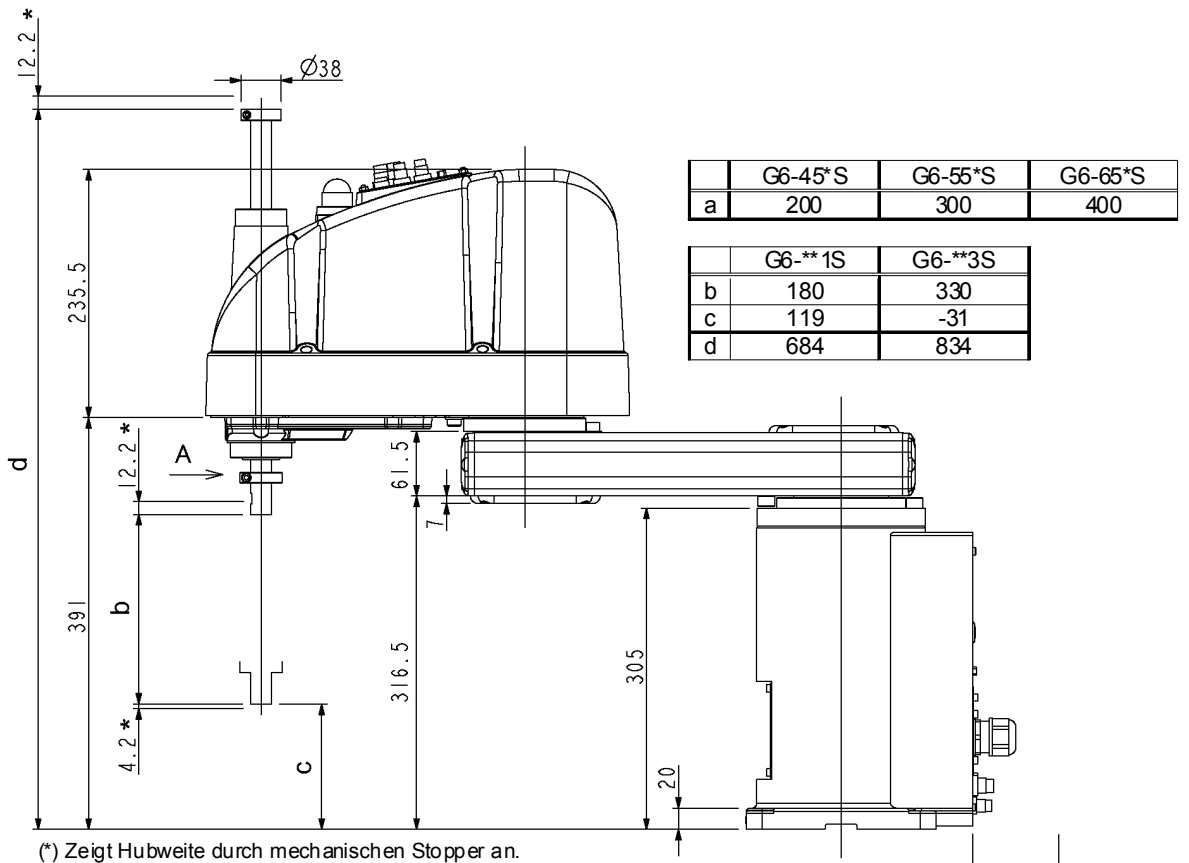
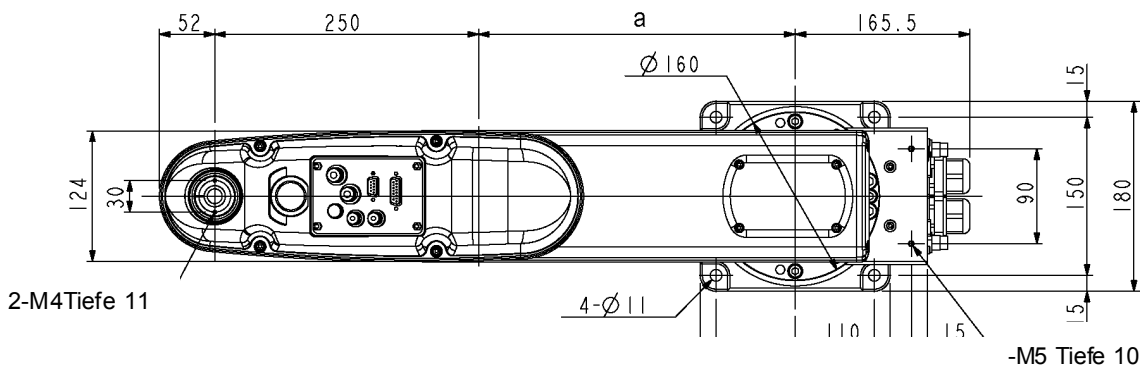
### 2.3.1 Tischplattenmontage

Standard-Modell G6-\*\*\*S



⊥

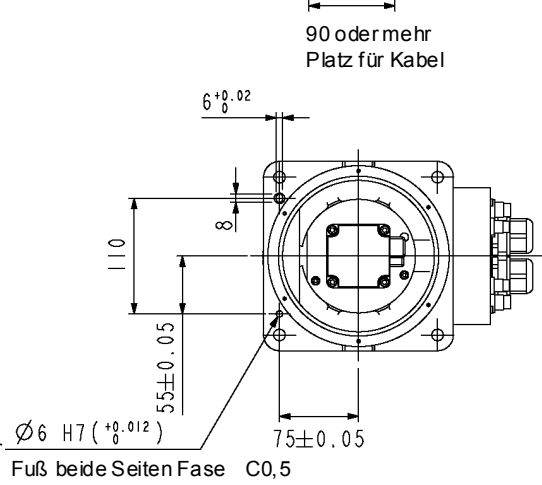
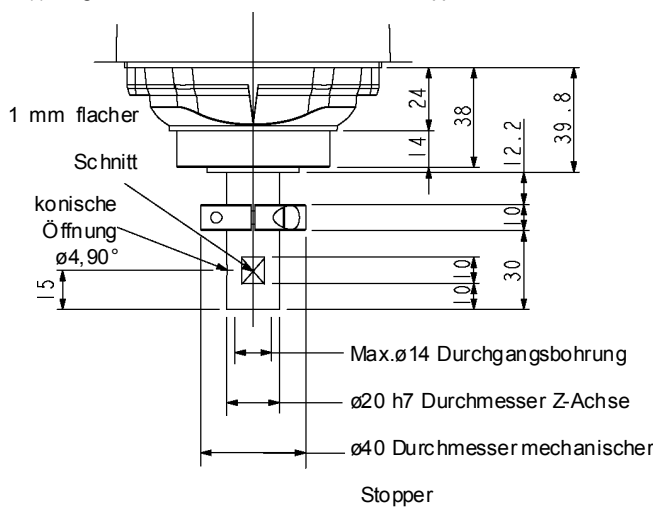
Der Bremsfreigabetaster ist mit den Bremsen der 3. und der 4. Achse verbunden. Wenn dieser Taster im Not-Aus-Modus betätigt wird, werden gleichzeitig die Bremsen beider Achsen gelöst. (G6-\*\*1\*\*: Bei diesem Modell hat die 4. Achse keine Bremse.)



	G6-45*S	G6-55*S	G6-65*S
a	200	300	400

	G6-**1S	G6-**3S
b	180	330
c	119	-31
d	684	834

(\*) Zeigt Hubweite durch mechanischen Stopper an.

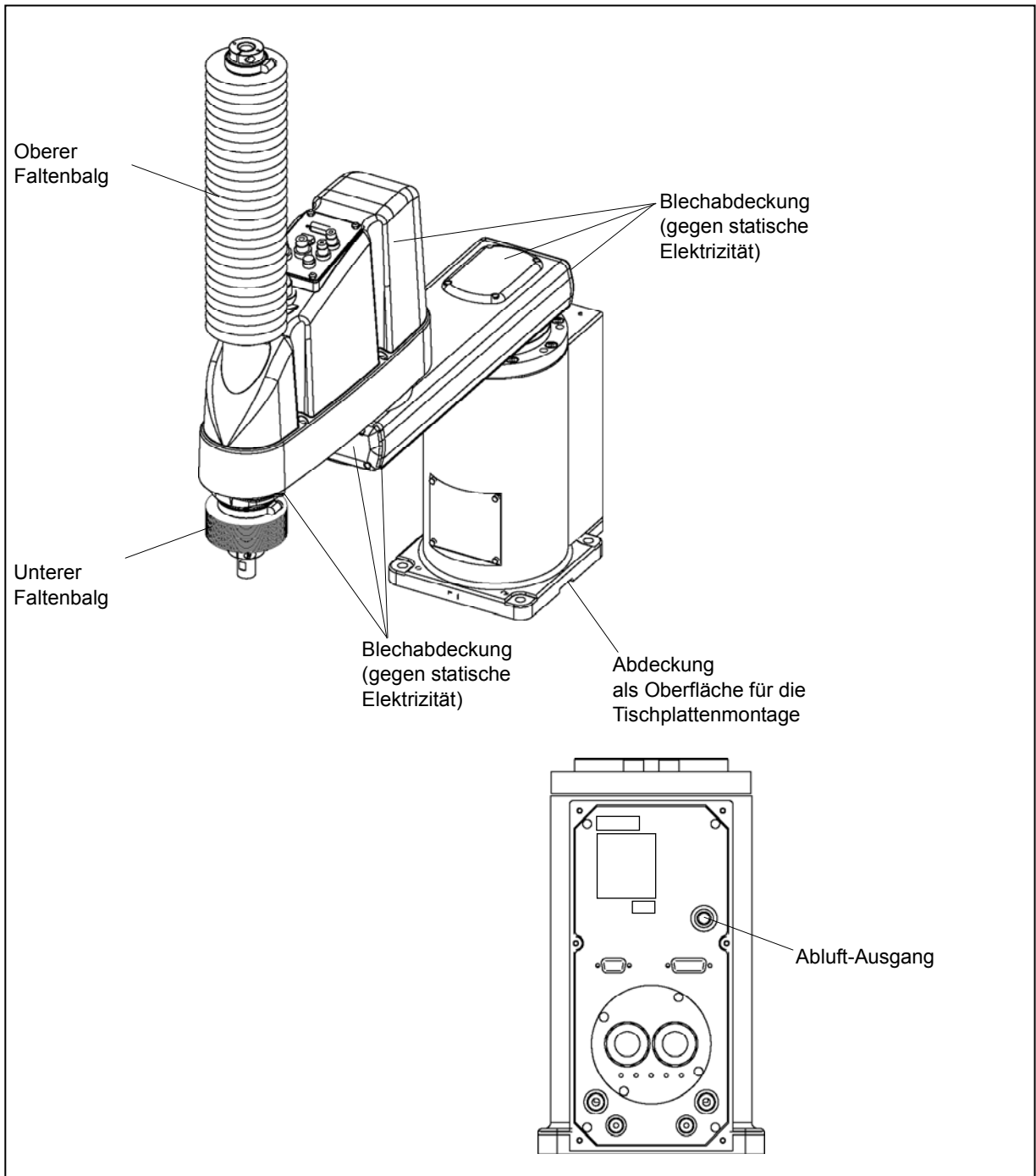


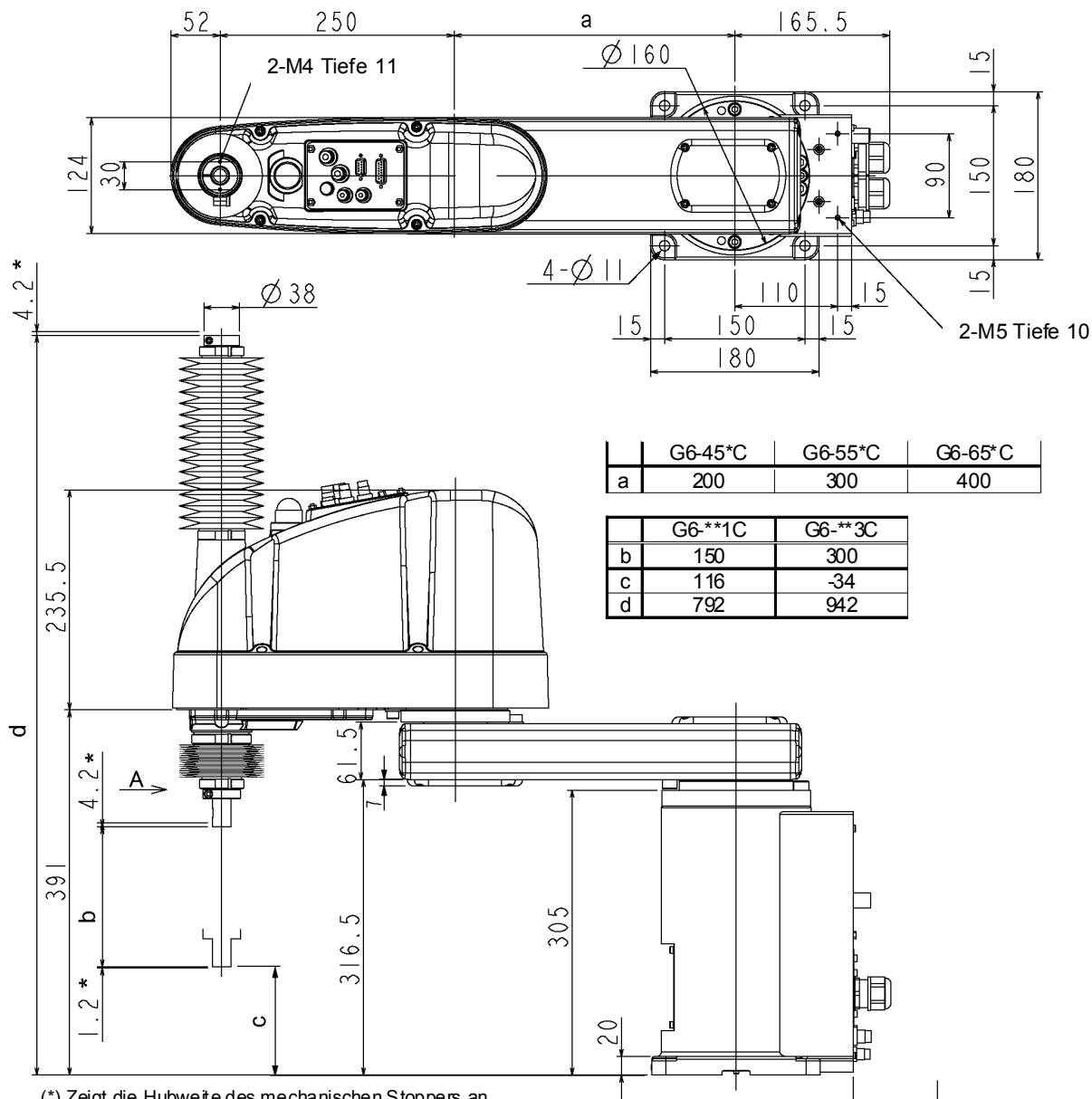
Detail von "A"  
(Position der Kalibrierungspunkte der 3. und 4. Achse)

Referenz-Durchgangsbohrung  
(Ansicht Sockelboden)

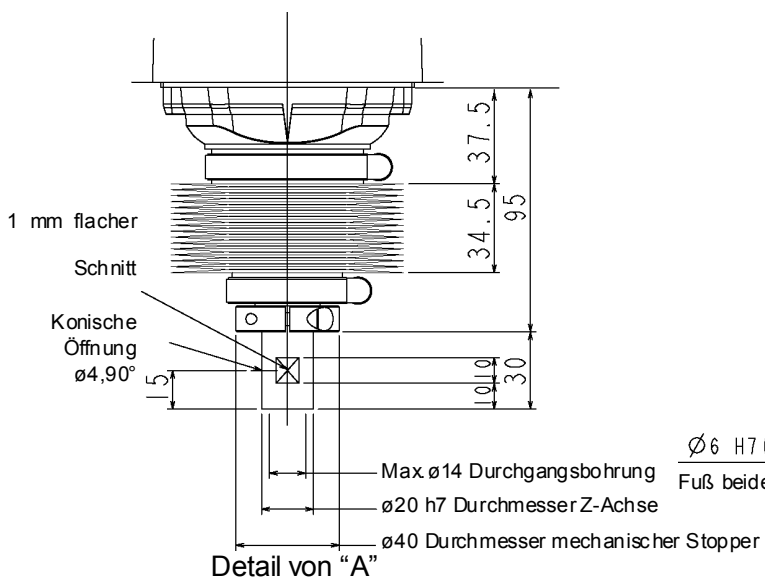
Reinraum-Modell G6-\*\*\*C

Die folgende Abbildung zeigt die zusätzlichen Teile und Spezifikationen des Reinraum-Modells für die Tischplattenmontage im Vergleich zum Standard-Modell, bezogen auf Äußerlichkeiten.



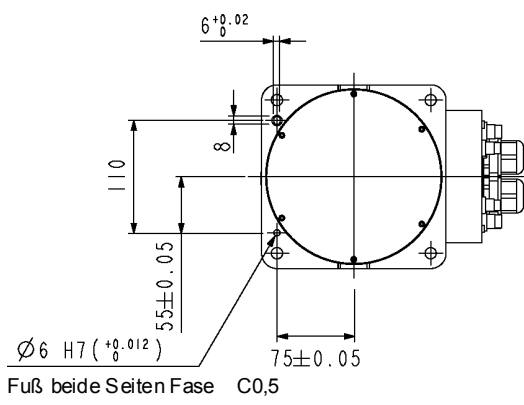


(\* zeigt die Hubweite des mechanischen Stoppers an.



Detail von "A"

(Position der Kalibrierungspunkte der 3. und 4. Achse)



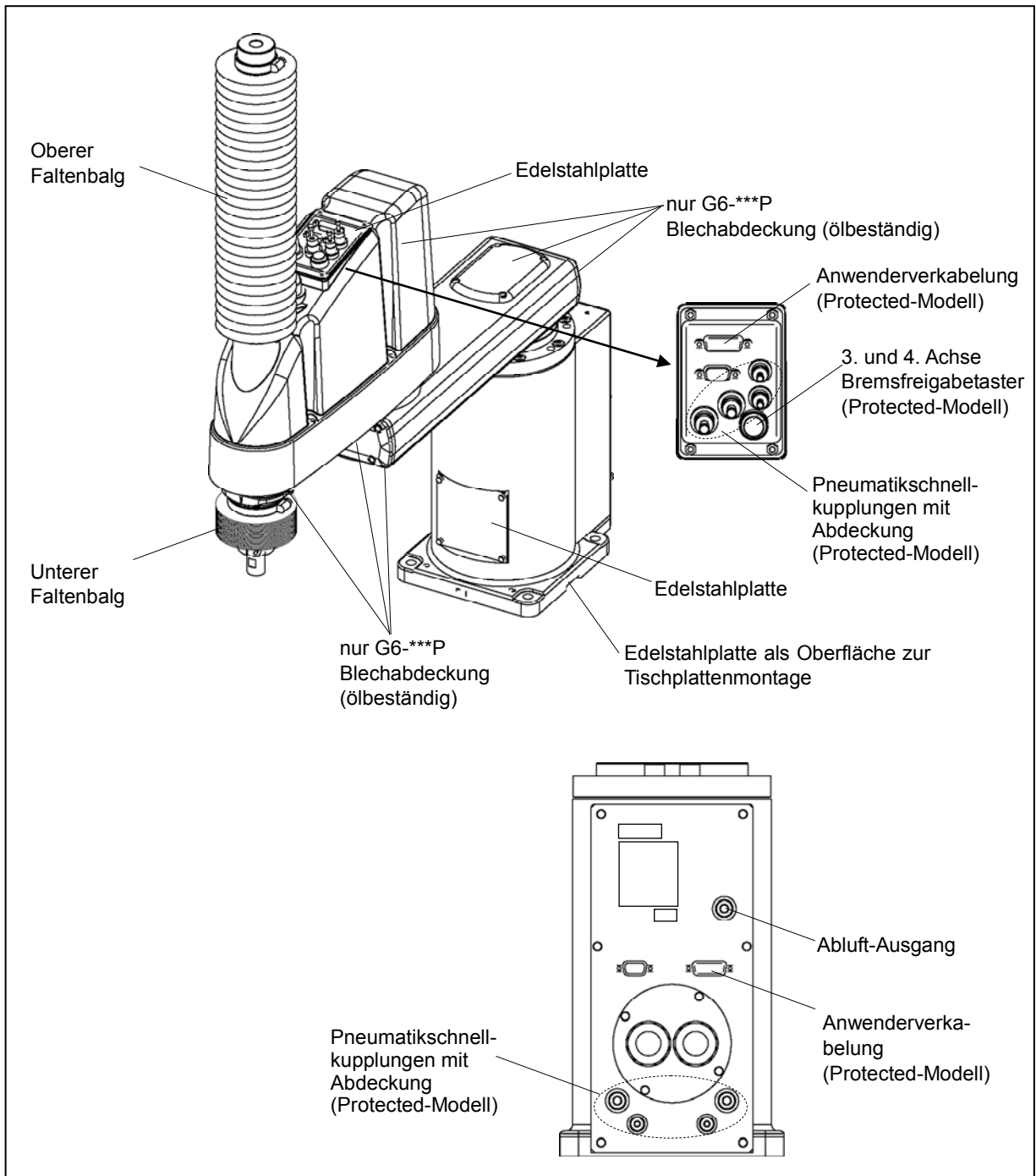
Referenz-Durchgangsbohrung (Ansicht Sockelboden)

Protected-Modell G6-\*\*\*D/P

Die folgende Abbildung zeigt die zusätzlichen Teile und Spezifikationen des Protected-Modells für die Tischplattenmontage im Vergleich zum Standard-Modell, bezogen auf Äußerlichkeiten.

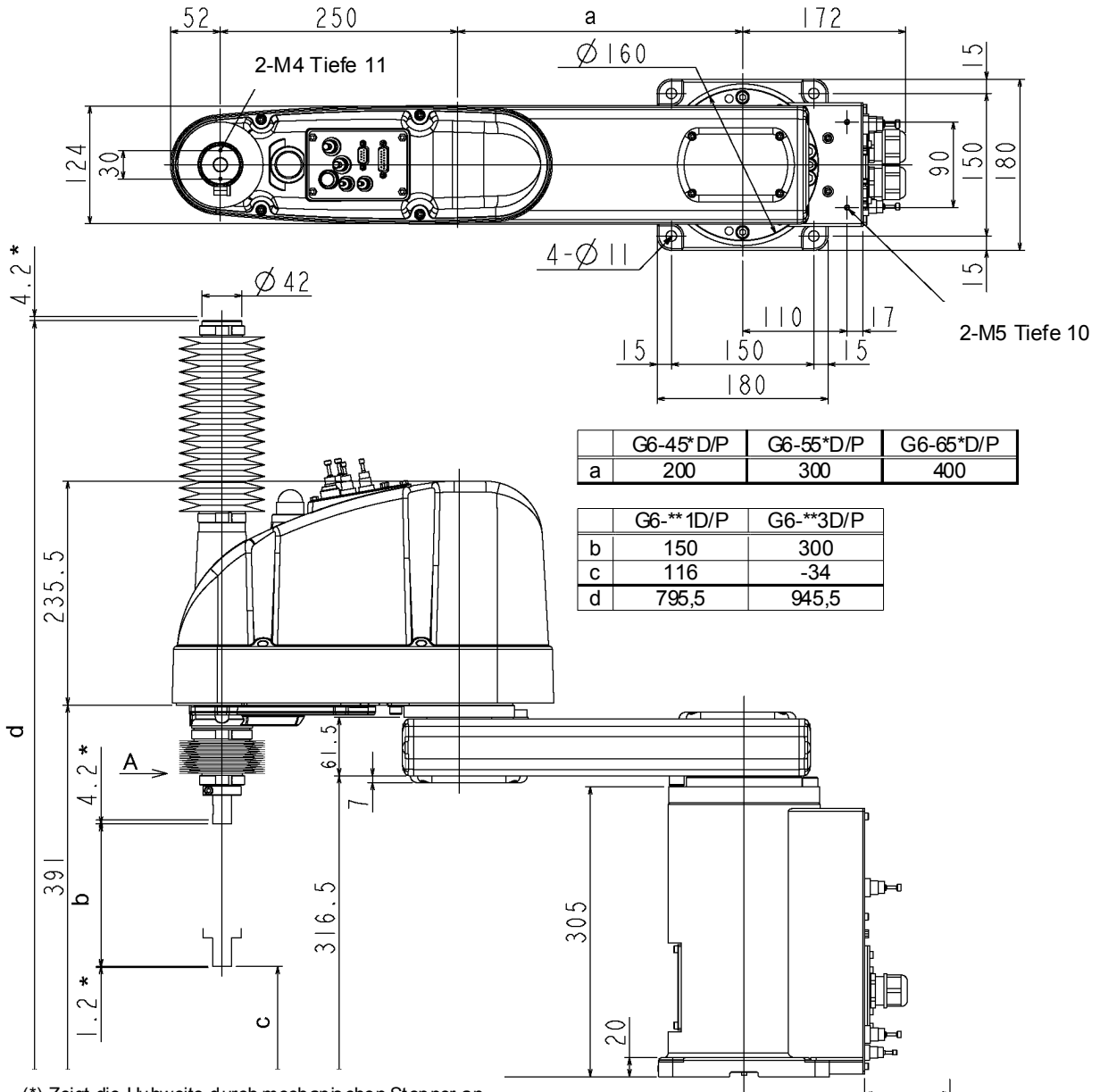
Standard G6-\*\*\*D\*-Manipulatoren haben keine Faltenbälge. Wenn Sie Faltenbälge benötigen, wählen Sie bei der Bestellung einen Manipulator mit Faltenbalg-Option. Die folgende Abbildung stellt einen Manipulator mit Faltenbalg-Option dar.

Für die Kantenabmessungen der Arme eines standard G6-\*\*\*D\*-Manipulators (ohne Faltenbalg-Option) siehe G6-\*\*\*S.

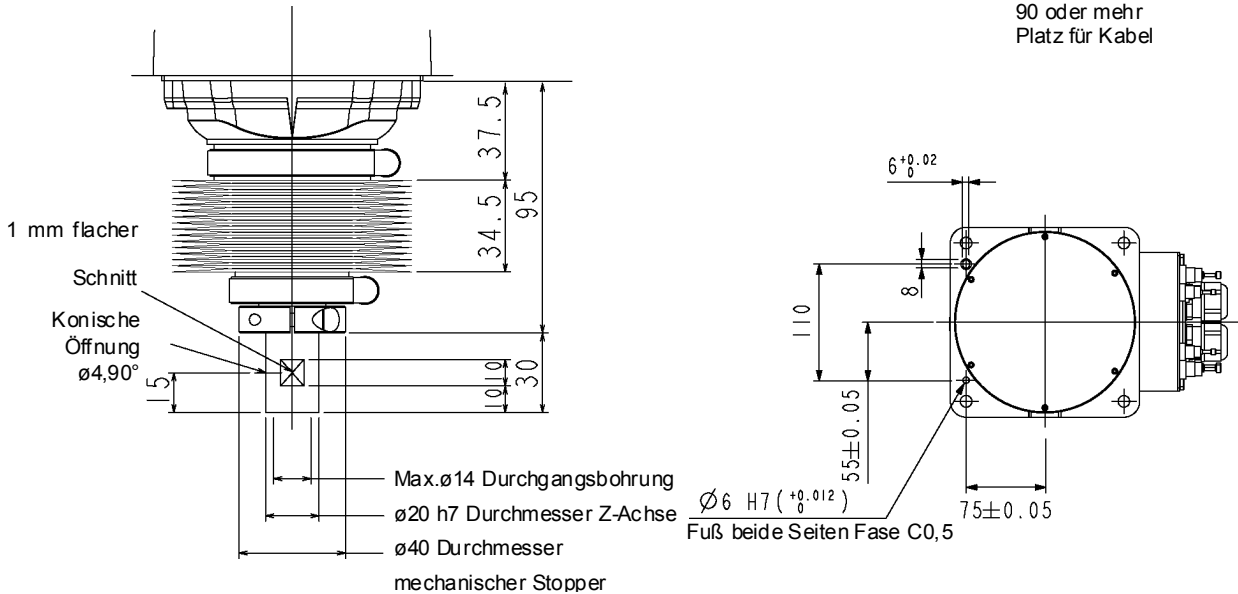


HINWEIS Bei dem Protected-Modell sind alle äußeren Schrauben aus Edelstahl.





(\*) Zeigt die Hubweite durch mechanischen Stopper an.



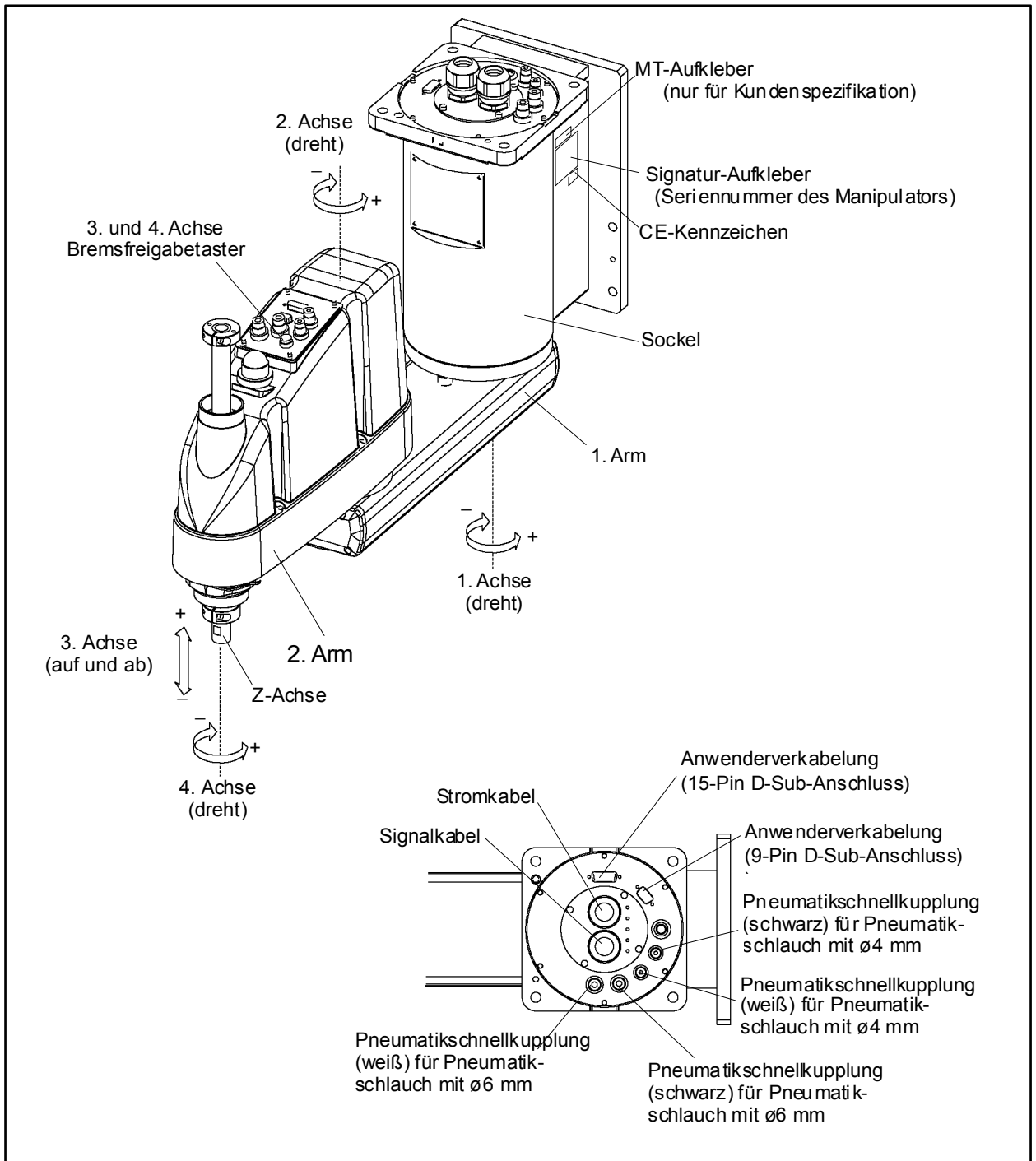
Detail von "A"

(Position der Kalibrierungspunkte der 3. und 4. Achse)

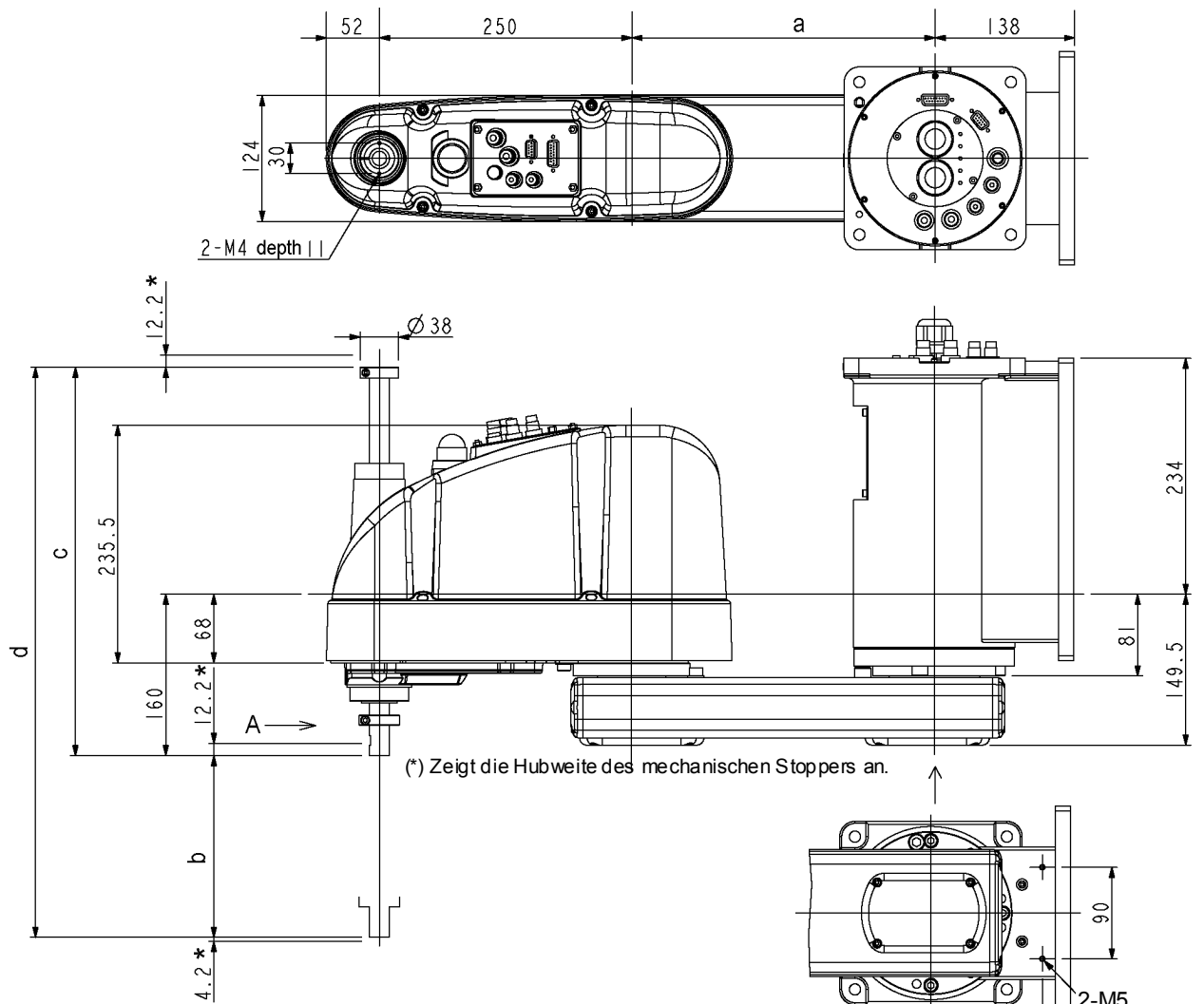
Referenz-Durchgangsbohrung (Ansicht Sockelboden)

2.3.2 Wandmontage

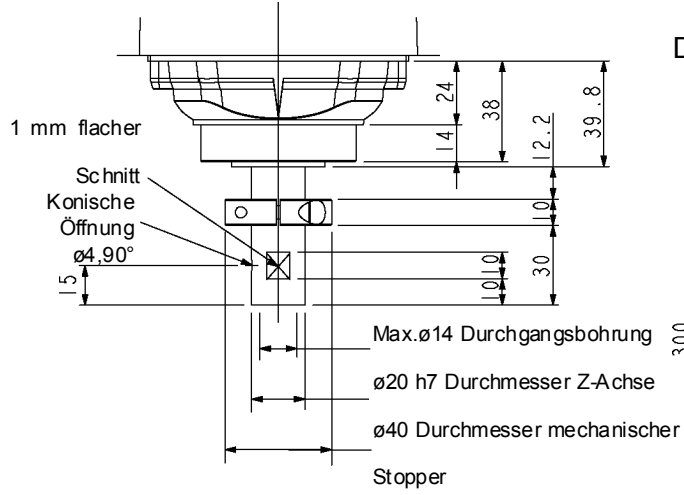
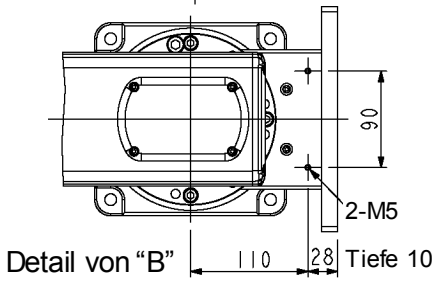
Standard-Modell G6-\*\*\*SW



**HINWEIS** Der Bremsfreigabetaster ist mit den Bremsen der 3. und der 4. Achse verbunden. Wenn dieser Taster im Not-Aus-Modus betätigt wird, werden gleichzeitig die Bremsen beider Achsen gelöst. (G6-\*\*1\*\*: Bei diesem Modell hat die 4. Achse keine Bremse.)



(\* zeigt die Hubweite des mechanischen Stoppers an.)

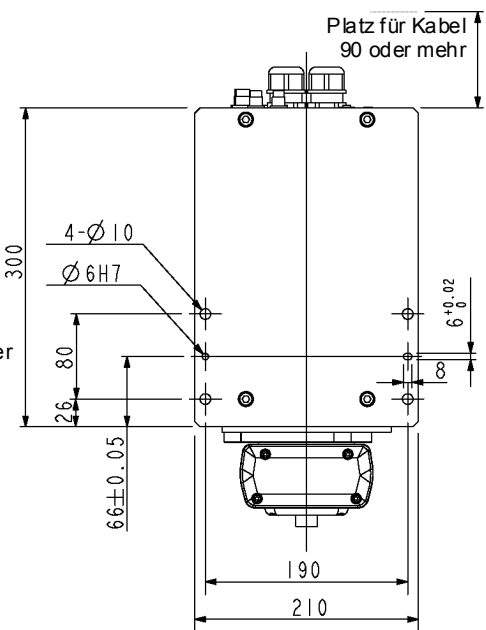


Detail von "A"

(Position der Kalibrierungspunkte der 3. und 4. Achse)

	G6-45*SW	G6-55*SW	G6-65*SW
a	200	300	400

	G6-**1SW	G6-**3SW
b	180	330
c	-9	141
d	385	535

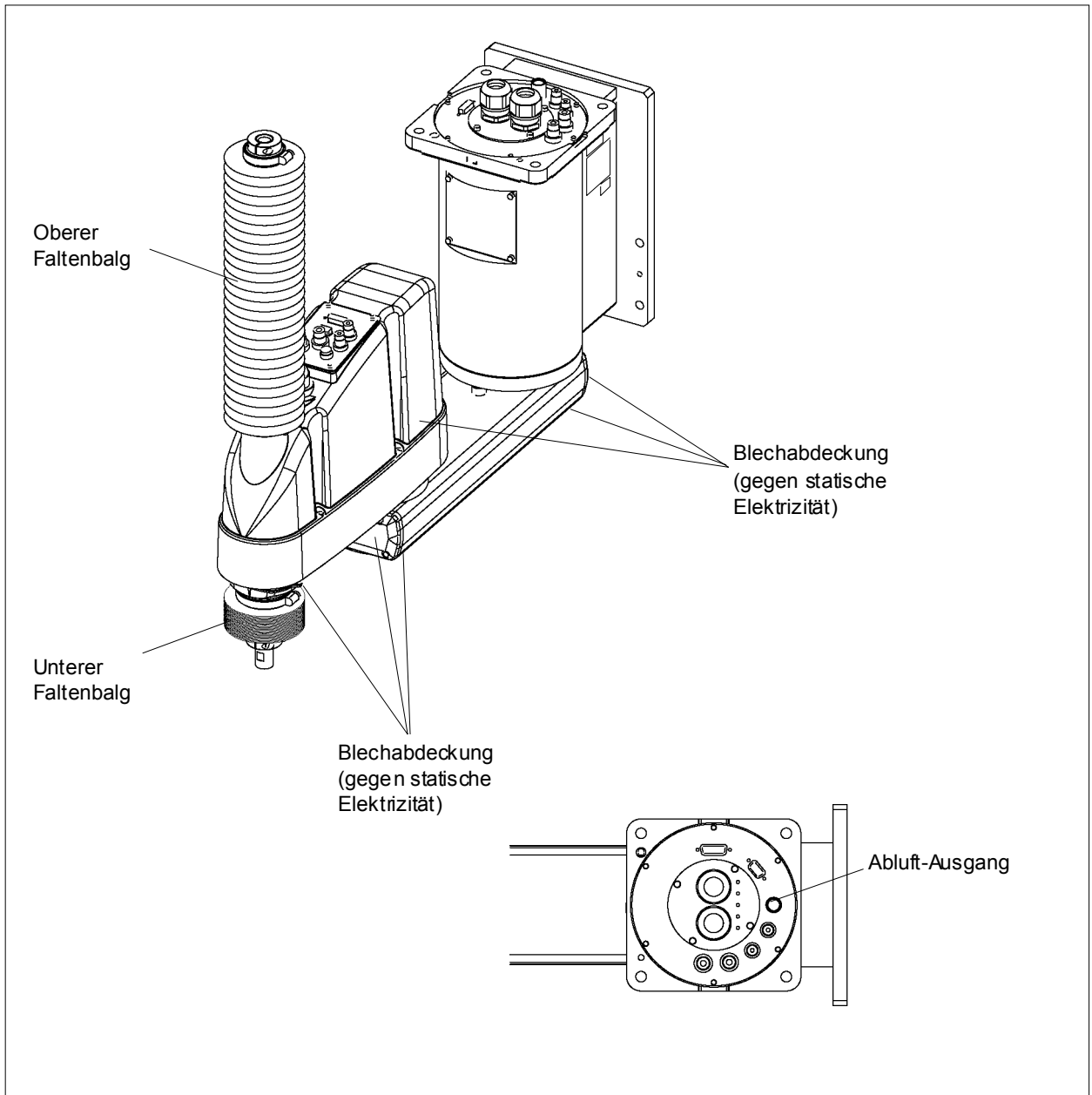


Referenz-Durchgangsbohrung (Ansicht Sockelboden)



Reinraum-Modell G6-\*\*\*CW

Die folgende Abbildung zeigt die zusätzlichen Teile und Spezifikationen des Reinraum-Modells für die Wandmontage im Vergleich zum Standard-Modell, bezogen auf Äußerlichkeiten.



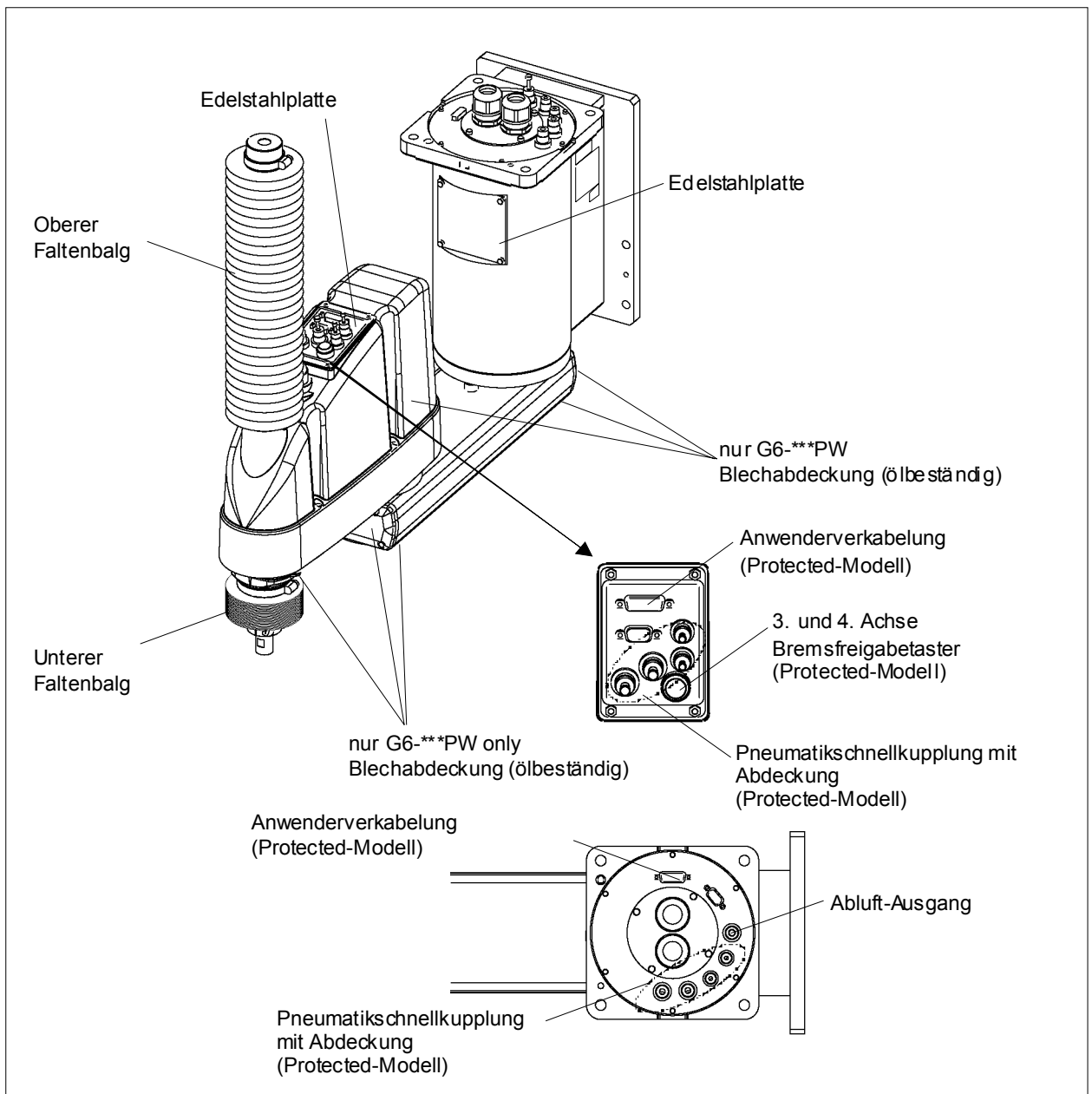



Protected-Modell G6-\*\*\*DW / PW

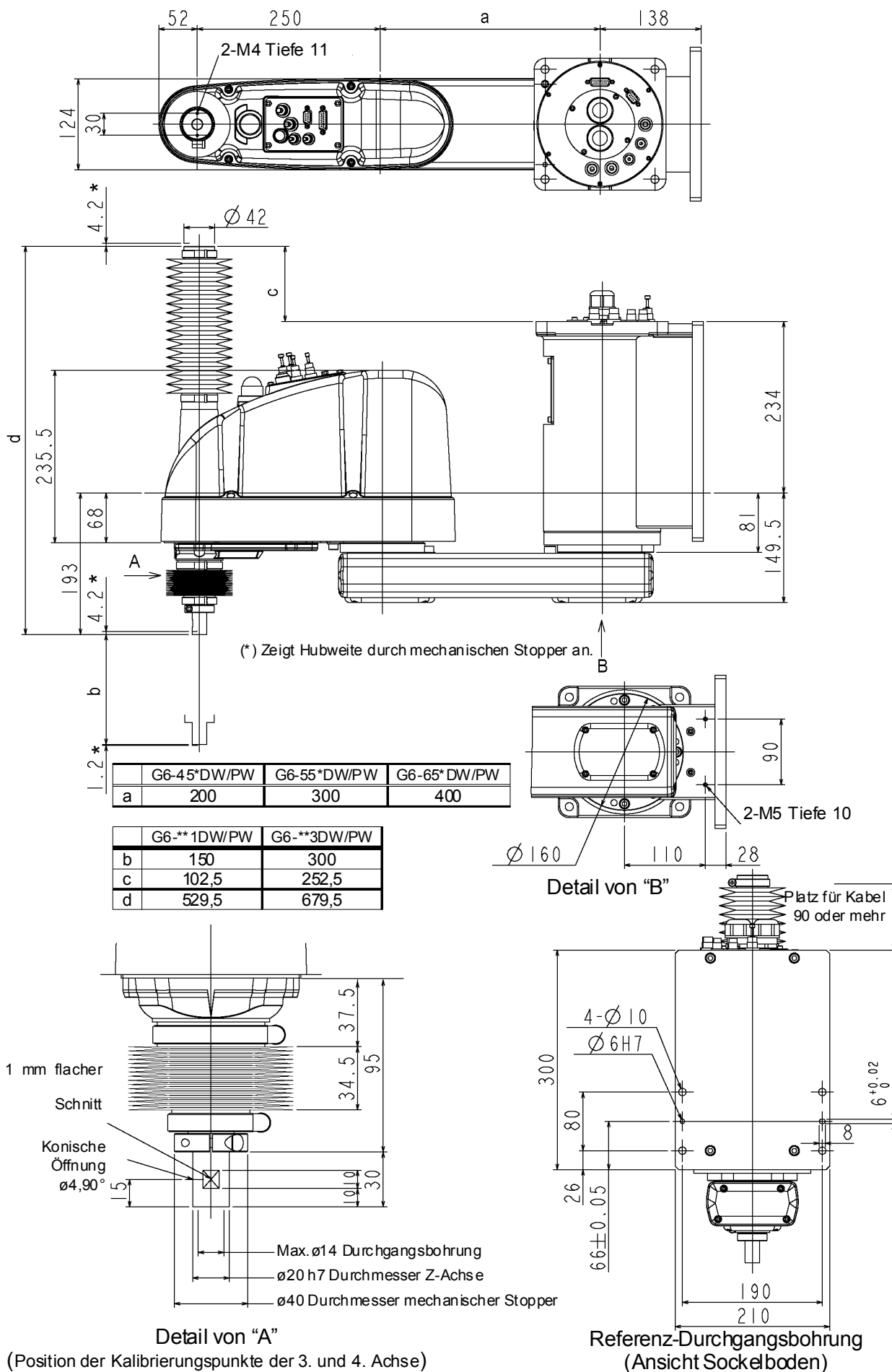
Die folgende Abbildung zeigt die zusätzlichen Teile und Spezifikationen des Protected-Modells für die Wandmontage im Vergleich zum Standard-Modell, bezogen auf Äußerlichkeiten.

Standard G6-\*\*\*DW-Manipulatoren haben keine Faltenbälge. Wenn Sie Faltenbälge benötigen, wählen Sie bei der Bestellung einen Manipulator mit Faltenbalg-Option. Die folgende Abbildung stellt einen Manipulator mit Faltenbalg-Option dar.

Für die Kantenabmessungen der Arme eines standard G6-\*\*\*DW-Manipulators (ohne Faltenbalg-Option) siehe G6-\*\*\*SW.

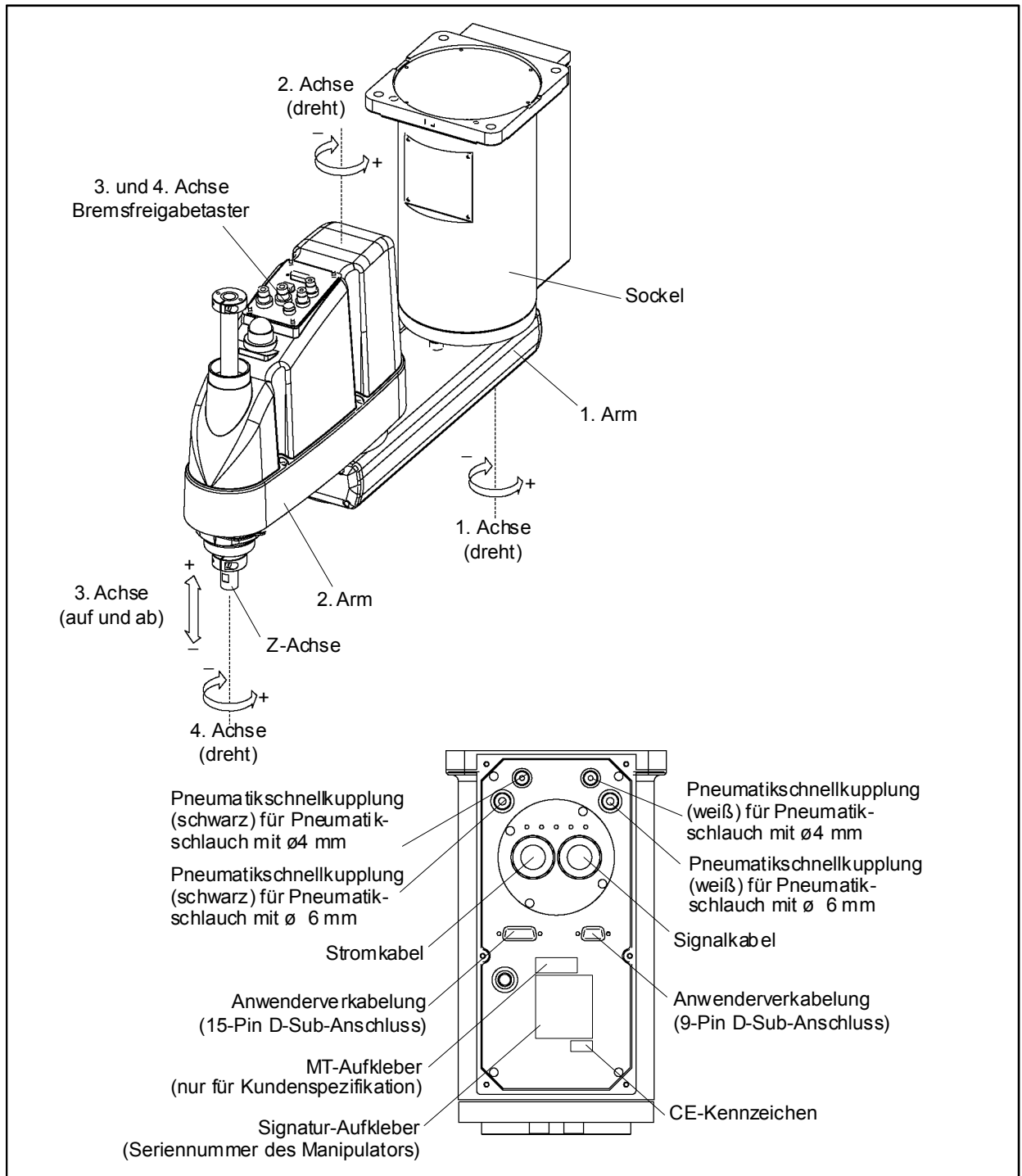


**HINWEIS**  Bei dem Protected-Modell sind alle äußeren Schrauben aus Edelstahl.

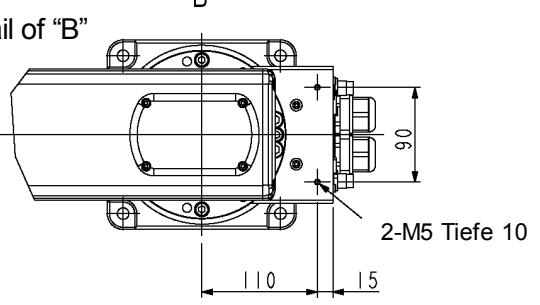
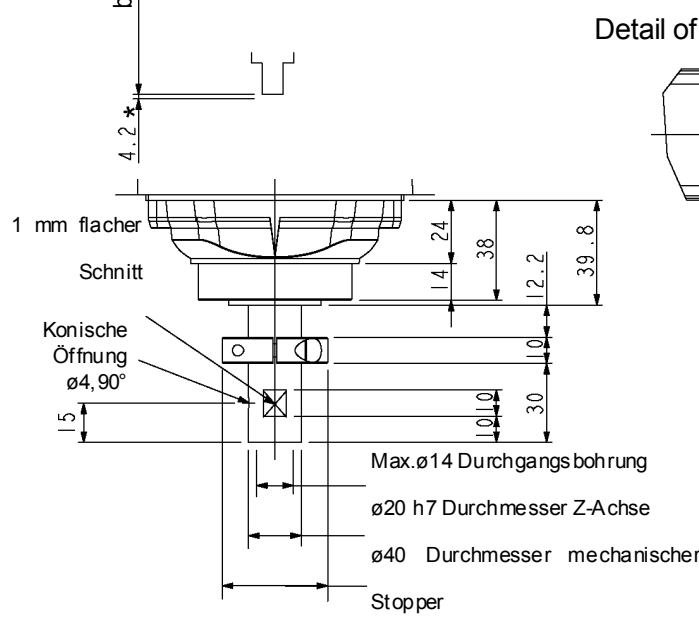
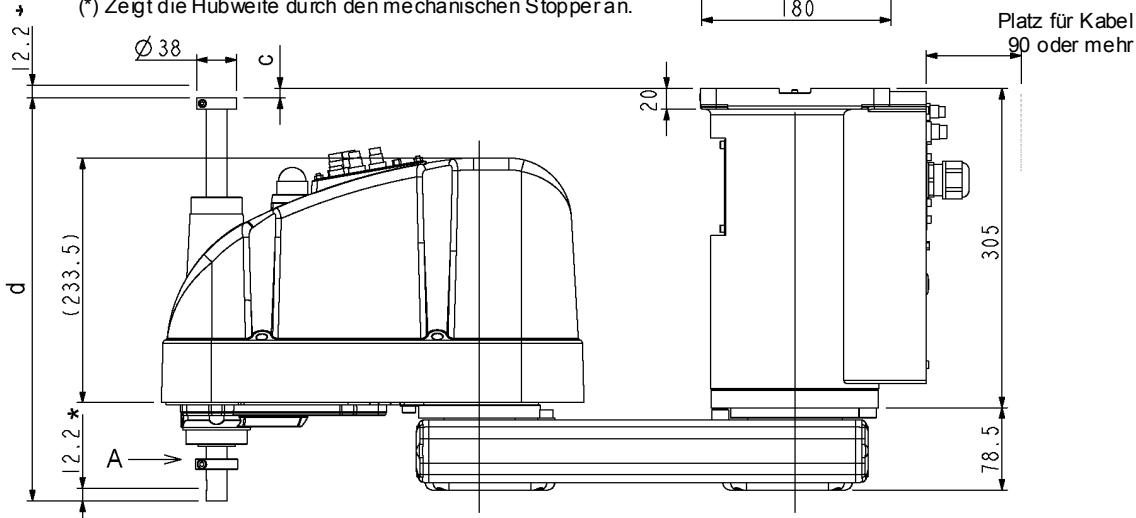
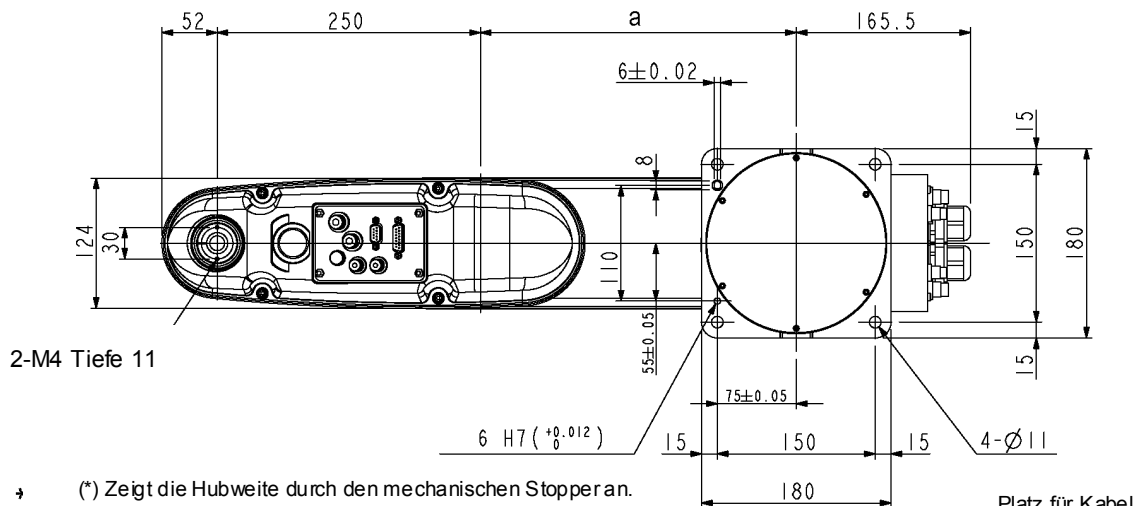


## 2.3.3 Deckenmontage

## Standard-Modell G6-\*\*\*SR



**HINWEIS** Der Bremsfreigabetaster ist mit den Bremsen der 3. und der 4. Achse verbunden. Wenn dieser Taster im Not-Aus-Modus betätigt wird, werden gleichzeitig die Bremsen beider Achsen gelöst. (G6-\*\*\*1\*\*: Bei diesem Modell hat die 4. Achse keine Bremse.)



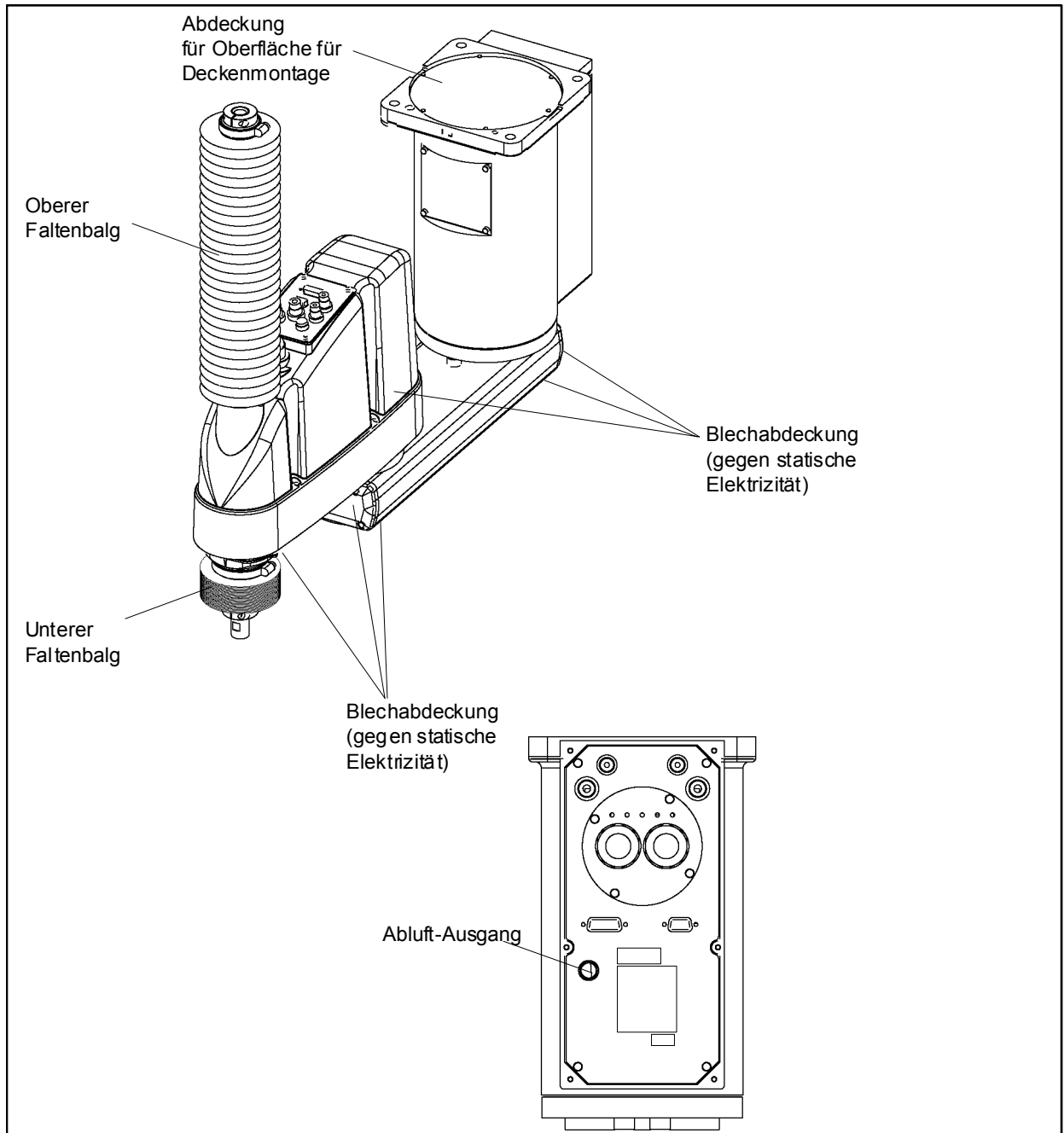
	G6-45*SR	G6-55*SR	G6-65*SR
a	200	300	400

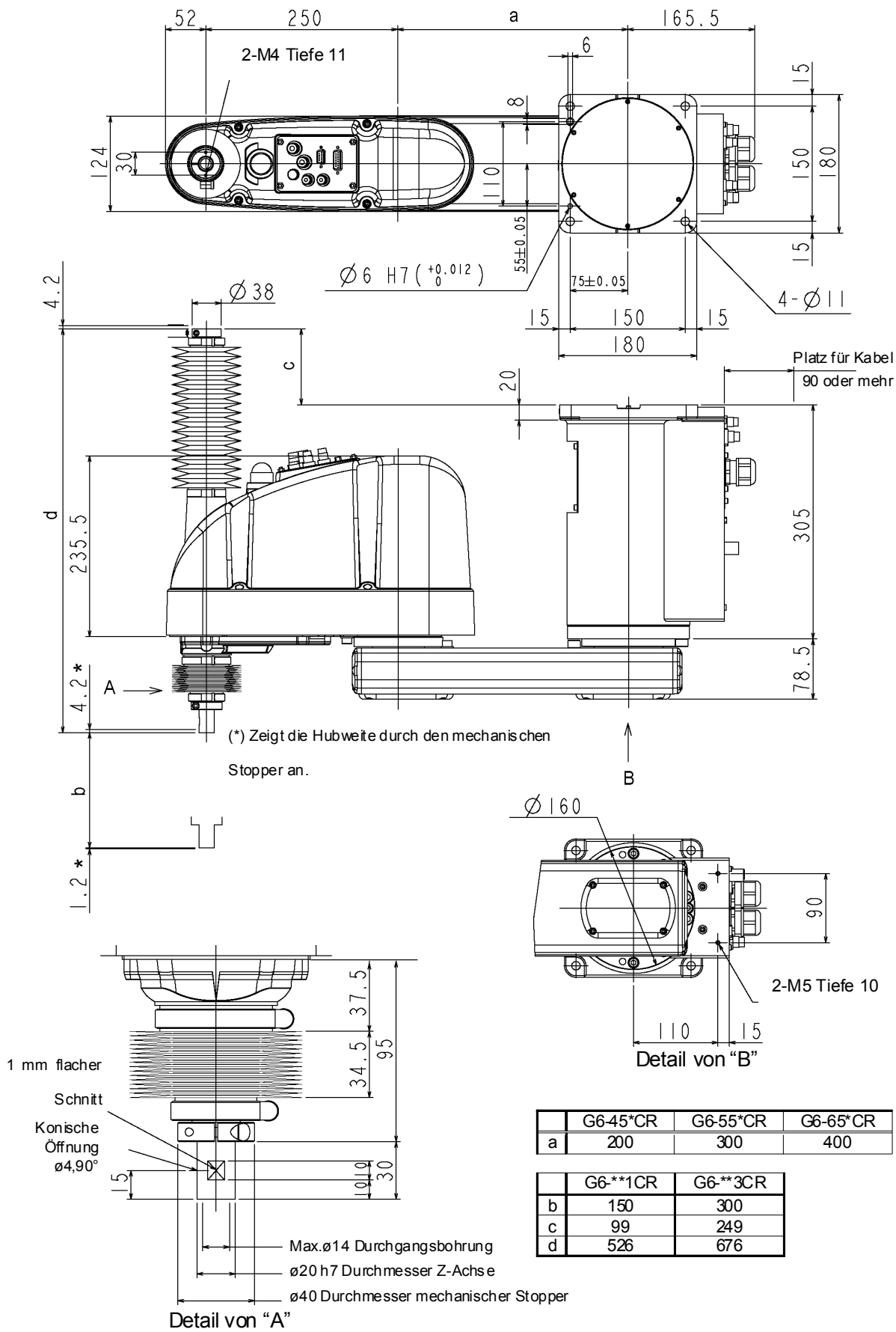
	G6-**1SR	G6-**3SR
b	180	330
c	-9	141
d	385	535

Detail von "A"  
(Position der Kalibrierungspunkte der 3. und 4. Achse)

Reinraum-Modell G6-\*\*\*CR

Die folgende Abbildung zeigt die zusätzlichen Teile und Spezifikationen des Reinraum-Modells für die Deckenmontage im Vergleich zum Standard-Modell, bezogen auf Äußerlichkeiten.





(Position der Kalibrierungspunkte der 3. und 4. Achse)

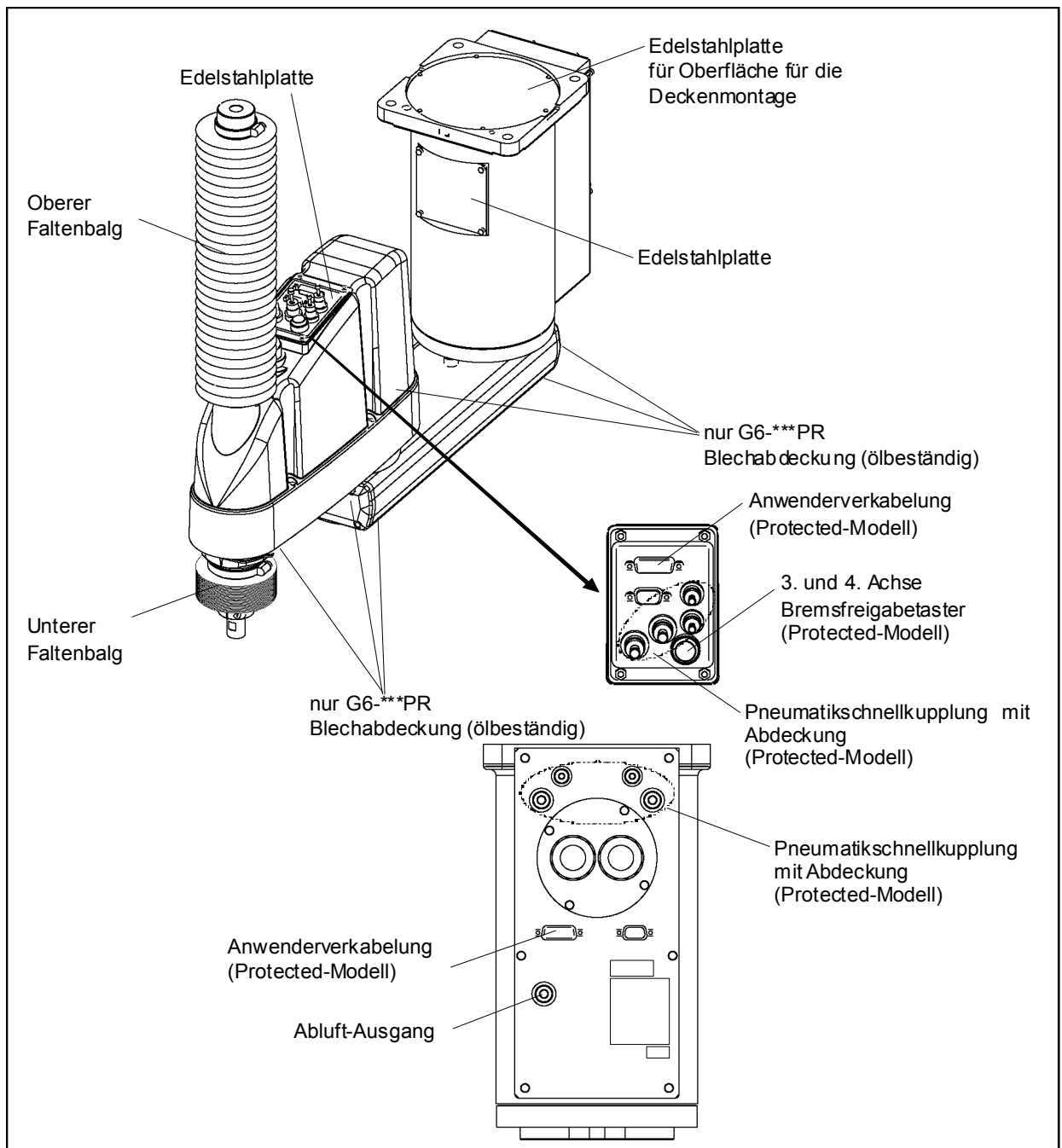


Protected-Modell G6-\*\*\*DR / PR

Die folgende Abbildung zeigt die zusätzlichen Teile und Spezifikationen des Protected-Modells für die Deckenmontage im Vergleich zum Standard-Modell, bezogen auf Äußerlichkeiten.

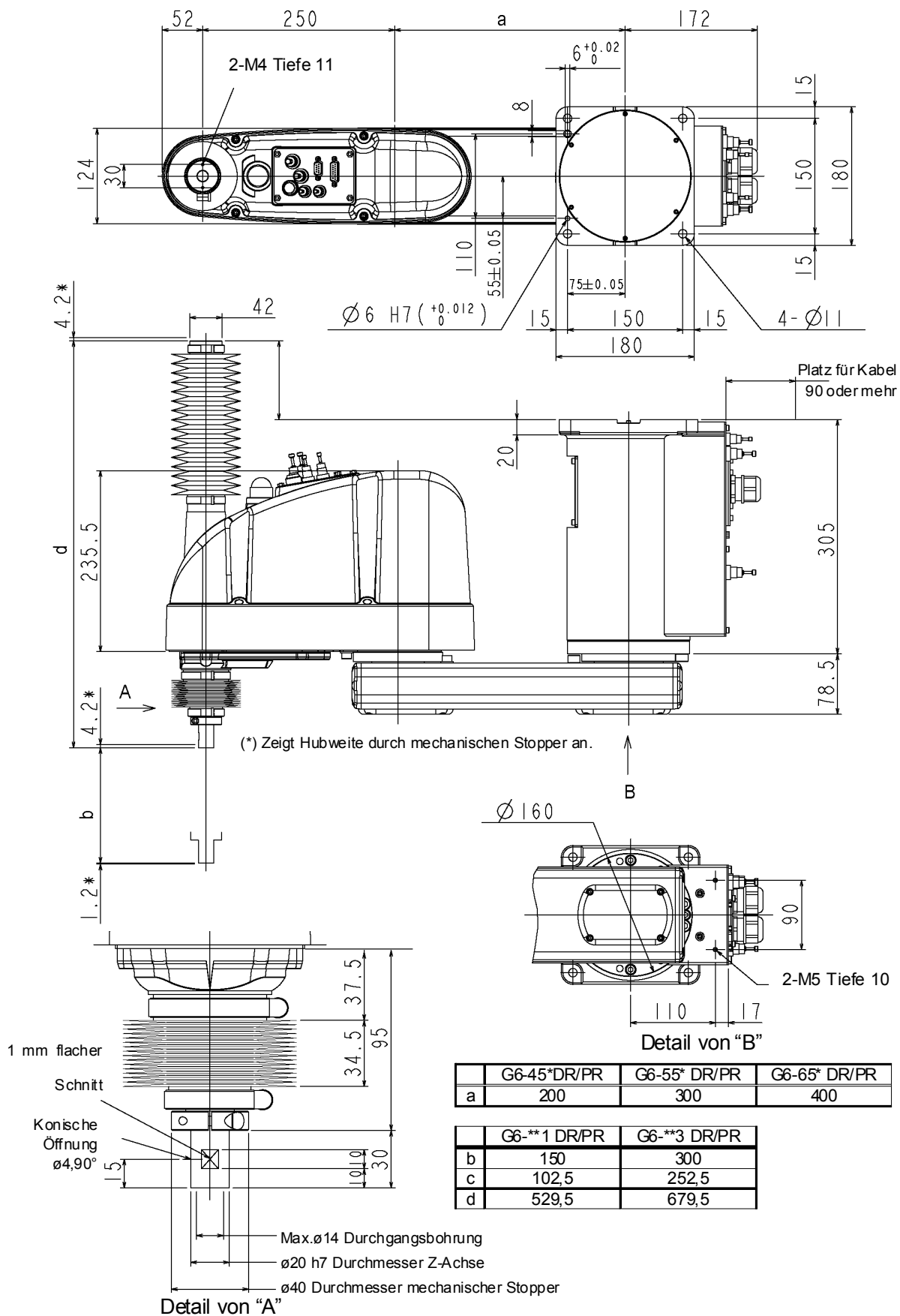
Standard G6-\*\*\*DR-Manipulatoren haben keine Faltenbälge. Wenn Sie Faltenbälge benötigen, wählen Sie bei der Bestellung einen Manipulator mit Faltenbalg-Option. Die folgende Abbildung stellt einen Manipulator mit Faltenbalg-Option dar.

Für die Kantenabmessungen der Arme eines standard G6-\*\*\*DR-Manipulators (ohne Faltenbalg-Option) siehe G6-\*\*\*SR.



HINWEIS Bei dem Protected-Modell sind alle äußeren Schrauben aus Edelstahl.





(Position der Kalibrierungspunkte der 3. und 4. Achse)

## 2.4 Spezifikationen

Parameter			G6-****	G6-****R	G6-****W	
Art der Montage			Tischplatte	Decke	Wand	
Umgebung			Reinraum-Modell *1 / Protected-Modell *2			
Armlänge	1, 2. Arm	45	450 mm			
		55	550 mm			
		65	650 mm			
	3. Arm	1	180 mm : G6-**1S* / D* 150 mm : G6-**1C* / P* / D* mit Faltenbalg-Option			
		3	330 mm : G6-**3S* / D* 300 mm : G6-**3C* / P* / D* mit Faltenbalg-Option			
Weight (Gewicht der Kabel ausgenommen)		45/55	27 kg : 27,22 kg.		29 kg : 29,03 kg.	
		65	28 kg : 28,12 kg.		29,5 kg : 65 lb.	
Antriebsmethode	Alle Achsen		AC Servomotor			
Max. Betriebsgeschwin- digkeit *3	1, 2. Achse	45	6,440 mm/s			
		55	7,170 mm/s			
		65	7,900 mm/s			
	3. Achse	1	1100 mm/s			
		3	2,350 mm/s			
	4. Achse		2400 Grad/s			
Wiedergenaugkeit	1, 2. Achse		±0,015 mm			
	3. Achse		±0,010 mm			
	4. Achse		±0,005 Grad			
Max. Arbeitsbereich	1. Achse	45		±120 Grad	±105 Grad	
		55	±152 Grad		±135 Grad	
		65			±148 Grad	
	2. Achse	45	±142 bis 147,5 Grad *a	±130 Grad		
		55/65	±147,5 Grad			
	3. Achse	1	180 mm : G6-**1S* / D* 150 mm : G6-**1C* / P* / D* mit Faltenbalg-Option			
		3	330 mm : G6-**3S* / D* 300 mm : G6-**3C* / P* / D* mit Faltenbalg-Option			
	4. Achse		±360 Grad			
	Max. Pulsebereich (Pulse)	1. Achse	45		-873814 bis +6116694	-436907 bis +5679787
			55			-1310720 bis +6553600
65			-1805881 bis +7048761		-1689373 bis +6932253	
2. Achse		45	±2585031 bis 2685156 *a	±2366578		
		55/65	±2685156			
3. Achse		1	-1976708 : G6-**1S* / D* -1647257 : G6-**1C* / P* / D mit Faltenbalg-Option			
		3	-1811982 : G6-**3S* / D* -1647257 : G6-**3C* / P* / D* mit Faltenbalg-Option			
4. Achse			±1961226			

\*a : G6-45\*\*\*\* 2. Achse

		Max. Arbeitsbereich	Max. Pulsebereich
G6-45*S* / D*	Z 0~-270	147,5 Grad	±2685156 Pulse
	Z -270~-330	145 Grad	±2639645 Pulse
G6-45*C* / P* / D* mit Faltenbalg-Option	Z 0~-240	147,5 Grad	±2685156 Pulse
	Z -240~-300	142 Grad	±2585031 Pulse

Parameter		G6-*****
Auflösung	1. Achse	0,0000343 Grad/Pulse
	2. Achse	0,0000549 Grad/Pulse
	3. Achse	0,0000911 mm/Pulse
	3. Achse	0,0001821 mm/Pulse
Motorleistungsaufnahme	1. Achse	400 W
	2. Achse	400 W
	3. Achse	200 W
	4. Achse	100 W
Nutzlast	Nennwert	3 kg
	max.	6 kg
4. Achse zulässiges Trägheitsmoment *4	Nennwert	0,01 kg·m <sup>2</sup>
	max.	0,12 kg·m <sup>2</sup>
Hand	Durchmesser der Z-Achse	ø 20 mm
	Durchgangsbohrung	ø 14 mm
3. Achse Abwärts-Kraft		150 N
Anwenderverkabelung elektrisch		24 (15 Pin + 9 Pin : D-Sub)
Anwenderanschlüsse Pneumatik		2 Pneumatikschläuche (ø 6 mm): 0,59 Mpa (6 kgf/cm <sup>2</sup> : 86 psi) 2 Pneumatikschläuche (ø 4 mm) : 0,59 Mpa (6 kgf/cm <sup>2</sup> : 86 psi)
Umgebungsbedingungen	Umgebungstemperatur	5 bis 40 °C (mit minimaler Temperaturschwankung)
	Relative Luftfeuchtigkeit	10 % bis 80 % (nicht kondensierend)
Äquivalenter ununterbrochener A-gewichteter Schalldruckpegel *5)		L <sub>Aeq</sub> = 70 dB(A)
Verwendbare Steuerungen		RC170
Zuordenbarer Wert ( ) Standardwerte	SPEED	1 bis (5) bis 100
	ACCEL *6	1 bis (10) bis 120
	SPEEDS	1 bis (50) bis 2000
	ACCELS	1 bis (200) bis 25000
	FINE	0 bis (10000) bis 65000
	WEIGHT	0,250 bis (3,250) 6,250
MTBF		3 Jahre
Sicherheitsstandard		erfüllt ANSI/RIA R15.06 CE-konform

\*1: Das Abluftsystem im Reinraum-Modell-Manipulator (G6-\*\*\*C\*) saugt Luft aus dem Sockelinneren und dem Inneren der Armabdeckung.

Ein Riss oder eine andere Öffnung im Grundgerät kann den Verlust des negativen Luftdrucks im äußeren Teil des Armes verursachen, was zu einem erhöhten Staubaustritt führen kann.

Entfernen Sie nicht die Wartungsabdeckung auf der Vorderseite des Sockels.

Dichten Sie den Abluft-Ausgang und den Abluft-Schlauch mit Vinyl-Klebeband ab, sodass der Anschluss luftdicht ist.

Wenn der Abluft-Durchfluss nicht ausreichend ist, kann der Staubpartikel-Austritt den angegebenen maximalen Grad überschreiten.

Reinheitsgrad : ISO-Klasse 3 (ISO14644-1)

Nach früheren Normen: Reinheitsklasse: 10 bzw. deren Entsprechung

Staubmenge (Durchmesser 0,1 µm oder größer) in 28317 cm<sup>3</sup> (1 cft)

Probeluft um den Mittelpunkt des Arbeitsbereiches herum: 10 Partikel oder weniger.)

Abluftsystem : Durchmesser

Abluft-Ausgang : Innendurchmesser: ø 12 mm / Außendurchmesser: ø 16 mm

Abluftschlauch : Polyurethan-Schlauch

Außendurchmesser: ø12 mm (Innendurchmesser: ø 8 mm)  
oder Innendurchmesser ø 16 mm oder größer

Empfohlene Abluft-Durchflussmenge: ca. 1000 cm<sup>3</sup>/s (normal)

\*2: IP (International Protection) für den Protected-Modell-Manipulator gibt den internationalen Standard für den Schutzgrad gegen Staub und Wasser an.

Standard G6-\*\*\*D\*-Manipulatoren haben keine Faltenbälge. Der standard G6-\*\*\*D\*-Manipulator (ohne Faltenbalg-Option) wird unter widrigen Bedingungen mit ölhaltigem Dunst betrieben.

Wenn Sie Faltenbälge benötigen, wählen Sie bei der Bestellung einen Manipulator mit Faltenbalg-Option.

Die Manipulatoren mit Faltenbälgen (Option) erfüllen die Anforderungen der Schutzart IP54 (IEC 60529, JIS C0920).

Modell	Schutzart		
G6-***D* mit Faltenbalg-Option	IP54	Staub : 5	Staub darf nicht in einer Menge eindringen, welche den zufriedenstellenden Betrieb der Ausrüstung beeinträchtigt.
		Wasser : 4	
G6-***P*	IP65	Staub : 6	Kein Eindringen von Staub.
		Wasser : 5	Wasser, das aus einer Düse aus einer beliebigen Richtung gegen das Gehäuse spritzt, darf keinen Schaden anrichten.

\*3: Beim PTP-Befehl. Die maximale Geschwindigkeit für den CP-Befehl beträgt 2,000 mm/s in der horizontalen Ebene.

\*4: Wenn der Schwerpunkt im Mittelpunkt der 4. Achse liegt. Wenn der Schwerpunkt nicht im Mittelpunkt der 4. Achse liegt, stellen Sie den Parameter mit dem Inertia-Befehl ein.

\*5: Für die Messung müssen die folgenden Bedingungen für den Manipulator erfüllt sein:

Betriebsbedingungen : Unter Nennlast, 4-Achsen simultane Bewegung, maximale Geschwindigkeit, maximale Beschleunigung und 50 % Leistung.

Messpunkt : Gegenüber dem Manipulator, 1000 mm vom Arbeitsbereich entfernt, 50 mm über der Installations-Oberfläche.


\*6: Während des normalen Betriebs ist die Accel-Einstellung 100 die optimale Einstellung, die während der Positionierung ein Gleichgewicht zwischen Beschleunigung und Vibration schafft.

Es ist jedoch möglich, dass Sie den Manipulator mit einer höheren Beschleunigung betreiben müssen, um die Zykluszeit zu verkürzen, indem Sie die Vibration während der Positionierung reduzieren. Stellen Sie in diesem Fall einen Accel-Wert größer 100 ein.

Wenn Sie einen höheren Wert einstellen, kann im Dauerbetrieb schneller ein Überlastungsfehler oder ein Überhitzungsfehler auftreten. Ein hoher Accel-Wert wird nur für Bewegungen empfohlen, für die er tatsächlich erforderlich ist.

## 2.5 Einstellen des Modells

Das Manipulator-Modell für Ihr System wurde vor der Lieferung in der Fabrik eingestellt. Es ist normalerweise nicht erforderlich, das Modell einzustellen, wenn Sie Ihr System erhalten.

 VORSICHT	<ul style="list-style-type: none"><li>■ Wenn es jedoch erforderlich ist, die Einstellung des Manipulator-Modells zu ändern, stellen Sie sicher, dass dies fachgerecht erfolgt. Eine unsachgemäße Einstellung des Manipulator-Modells kann zu einem fehlerhaften Betrieb oder einem Ausfall des Manipulators führen und/oder Sicherheitsprobleme verursachen.</li></ul>
---	--

### HINWEIS



Wenn ein MT-Aufkleber auf der Rückseite eines Manipulators angebracht ist, verfügt dieser Manipulator über kundenspezifische Besonderheiten. Kundenspezifikationen können eine andere Art der Konfiguration erfordern. Prüfen Sie die Nummer der Kundenspezifikation auf dem MT-Aufkleber und wenden Sie sich an uns, wenn erforderlich.

Das Manipulator-Modell kann in der Software eingestellt werden.

Siehe Kapitel *Roboterkonfiguration* im *EPSON RC+ Benutzerhandbuch*.

## 3. Umgebungen und Installation

### 3.1 Umgebungsbedingungen

Eine geeignete Umgebung ist erforderlich, damit das Robotersystem richtig und sicher funktioniert. Installieren Sie das Robotersystem in einer Umgebung, die folgende Bedingungen erfüllt:

Parameter	Bedingungen
Umgebungstemperatur *1	5 bis 40 °C (mit minimaler Temperaturschwankung)
Relative Luftfeuchtigkeit	10 bis 80% (keine Kondensation)
Rauschen des ersten Transienten	2 kV oder weniger
elektrostatische Störungen	6 kV oder weniger
Umgebung	<ul style="list-style-type: none"> <li>· Innen installieren.</li> <li>· Halten Sie direktes Sonnenlicht fern.</li> <li>· Halten Sie Staub, öligen Rauch, Salzhaltiges, Metallpulver oder andere Fremdkörper fern.</li> <li>· Halten Sie entflammbare oder ätzende Flüssigkeiten und Gase fern.</li> <li>· Halten Sie Wasser fern.</li> <li>· Vermeiden Sie Stöße oder Vibrationen.</li> <li>· Halten Sie Quellen elektrostatischer Störungen fern.</li> </ul>

#### HINWEIS



Manipulatoren sind nicht geeignet für den Betrieb in rauen Umgebungen wie beispielsweise in Lackierereien usw. Wenn Sie Manipulatoren in unangemessenen Umgebungen verwenden, die nicht die oben genannten Bedingungen erfüllen, setzen Sie sich bitte mit uns in Verbindung.

\*1 Die angegebenen Umgebungstemperatur-Bedingungen gelten nur für die Manipulatoren. Bezüglich der angeschlossenen Steuerung, siehe entsprechendes Handbuch der Steuerung.



Installieren Sie beim Protected-Modell-Manipulator das Robotersystem in einer Umgebung, die folgende Bedingungen erfüllt:

Parameter	Bedingungen
Umgebung	<ul style="list-style-type: none"> <li>· Innen installieren.</li> <li>· Halten Sie direktes Sonnenlicht fern.</li> <li>· Halten Sie Salzhaltiges und andere Fremdkörper fern.</li> <li>· Halten Sie entflammbare oder ätzende Flüssigkeiten (einschließlich Wasser)*<sup>2</sup> und Gase fern.</li> <li>· Vermeiden Sie Stöße oder Vibrationen.</li> <li>· Halten Sie Quellen elektrostatischer Störungen fern.</li> <li>· Der Manipulator kann in einer Umgebung mit Staub, ölhaltigem Dunst, Metallstaub oder anderen Fremdkörpern betrieben werden.*<sup>3</sup></li> </ul>

\*<sup>2</sup> Das Manipulatorgehäuse besteht hauptsächlich aus Eisen und Aluminium. Es ist nicht rostbeständig. Verwenden Sie den Manipulator nicht unter Bedingungen, in denen er Wasser oder einer anderen ätzenden Flüssigkeit ausgesetzt werden kann.

\*<sup>3</sup> Die Verwendung jeglicher Fremdkörper, welche die Dichtleistung der Öldichtung aus Nitrilkautschuk, der O-Ringe, der Verpackungsdichtung oder der Flüssigdichtung beeinträchtigen könnten, sollte vermieden werden.

#### Besondere Umgebungsbedingungen

Die Schutzdichtungen sind am Protected-Modell-Manipulator angebracht, um das Eindringen von Staub, Wasser etc. von außen zu verhindern. Befolgen Sie die folgenden Sicherheitsmaßnahmen, die für die Einsatzumgebung getroffen werden müssen:


Die Manipulatoroberfläche ist grundsätzlich ölbeständig. Wenn der Manipulator jedoch bei Ihrer Anwendung gegen das Eindringen von bestimmten Ölsorten geschützt sein muss, wenden Sie sich bitte an Ihren Händler vor Ort.

Schnelle Temperatur- und Feuchtigkeitsveränderungen können zu einer Kondensation im Inneren des Manipulators führen.

Wenn der Manipulator bei Ihrer Anwendung mit Lebensmitteln arbeitet, wenden Sie sich bitte an Ihren Händler, um zu klären, ob der Manipulator den Lebensmitteln schadet.

Der Manipulator kann nicht in Umgebungen eingesetzt werden, in denen Säuren oder Basen verwendet werden. In einer salzhaltigen Umgebung, in der sich leicht Rost bildet, besteht die Gefahr, dass der Manipulator rostet.

Die Steuerung des Protected-Modell-Manipulators verfügt nicht über Sicherheitseinrichtungen, wie sie in einer Umgebung mit Staub, Nässe oder Öl erforderlich wären. Die Steuerung muss in einer Umgebung aufgestellt werden, die die angegebenen Bedingungen erfüllt.

 WARNUNG	<ul style="list-style-type: none"> <li>■ Installieren Sie einen Fehlerstromschutzschalter am Netzanschlusskabel der Steuerung, um einen elektrischen Schlag oder einen Zusammenbruch der Stromversorgung durch ein unerwartetes Wasserleck zu vermeiden. Sehen Sie für jede Steuerung einen Fehlerstromschutzschalter vor. Für Details, lesen Sie das Steuerungs-Handbuch.</li> </ul>
--	---

### 3.2 Basis-Tisch

Ein Basis-Tisch zur Befestigung des Manipulators wird nicht mitgeliefert. Bitte fertigen oder besorgen Sie selbst den Basis-Tisch für Ihren Manipulator. Die Form und die Größe des Basis-Tisches unterscheiden sich abhängig von der Verwendung des Robotersystems. Als Empfehlung listen wir hier einige Anforderungen an Manipulator-Tische auf.

Der Basis-Tisch muss nicht nur in der Lage sein, das Gewicht des Manipulators zu tragen, er muss auch in der Lage sein, den dynamischen Bewegungen des Manipulators standzuhalten, wenn der Manipulator mit maximaler Beschleunigung arbeitet. Stellen Sie sicher, dass der Basis-Tisch ausreichend stabil ist, indem Sie verstärkende Materialien wie Querstreben anbringen.

Die Drehmoment- und Reaktionskräfte, die durch die Bewegung des Manipulators erzeugt werden, sind folgende:

Max. Drehmoment in horizontaler Ebene	: 500 Nm
Max. horizontale Reaktionskraft	: 2,500 N
Max. vertikale Reaktionskraft	: 1,500 N

Die für die Montage des Manipulator-Sockels erforderlichen Gewindebohrungen sind M12. Verwenden Sie Befestigungsschrauben mit Spezifikationen gemäß ISO898-1 Festigkeitsklasse: 10.9 oder 12.9.

Wegen der Abmessungen siehe *Einrichten und Betrieb: 3.3 Montageabmessungen*.

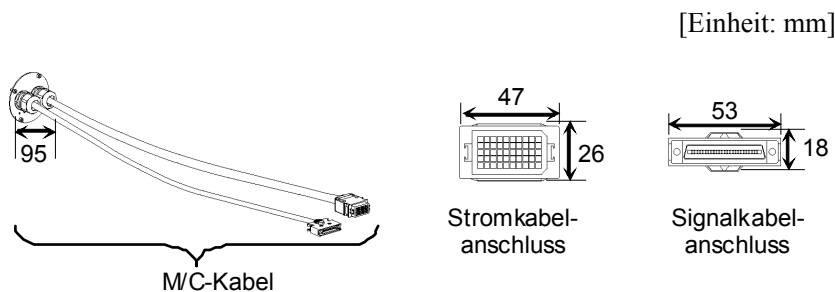
Die Platte für die Manipulator-Montagefläche sollte etwa 20 mm stark oder stärker sein und aus Stahl bestehen, um die Vibrationen zu reduzieren. Die Oberflächenrauheit der Stahlplatte sollte 25 µm oder weniger betragen.

Der Tisch muss am Boden oder an der Wand befestigt werden, um zu verhindern, dass er sich bewegt.

Der Manipulator muss horizontal installiert werden.

Wenn Sie einen Nivellierer verwenden, um die Höhe des Basis-Tisches einzustellen, verwenden Sie eine Schraube mit einem Durchmesser von mindestens M16.

Beachten Sie die folgenden Abbildungen, wenn Sie die Kabel durch die Bohrungen führen.



Entfernen Sie nicht die M/C-Kabel vom Manipulator.



Für Umgebungsbedingungen bezüglich des Platzes, wenn Sie die Steuerung auf den Basis-Tisch stellen, lesen Sie das *Steuerungs-Handbuch*.



- Um die Sicherheit zu gewährleisten, muss eine Sicherheitsabschranke für das Robotersystem installiert sein.  
Für nähere Informationen zur Sicherheitsabschranke siehe das *EPSON RC+ Benutzerhandbuch*.

### 3.3 Montageabmessungen

Der maximale Platz, der in den Abbildungen beschrieben ist, zeigt, dass der Radius des Greifers 60 mm oder weniger beträgt. Wenn der Radius des Greifers mehr als 60 mm beträgt, definieren Sie den Radius als Abstand zur Außenkante des maximalen Platzes. Wenn eine Kamera oder ein elektromagnetisches Ventil über den Arm hinausragt, stellen Sie den maximalen Bereich so ein, dass deren maximale Reichweite eingeschlossen ist.

Bitte achten Sie darauf, dass Sie außer dem Platz für die Montage des Manipulators, der Steuerung und der Peripheriegeräte auch folgenden Platz berücksichtigen.

Platz zum Teachen

Platz für Wartung und Inspektion

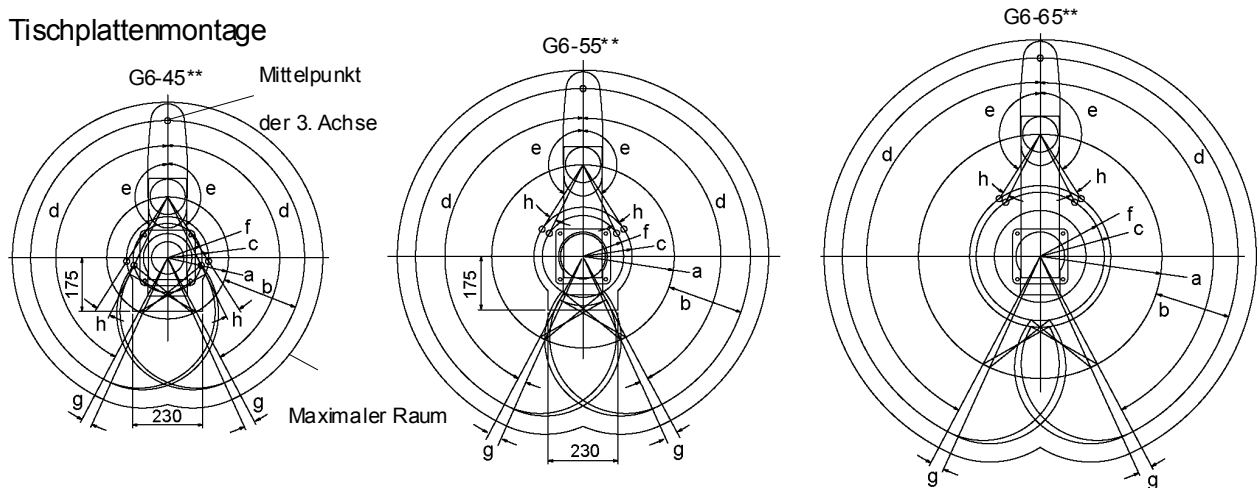
(Stellen Sie sicher, dass Sie ausreichend Platz lassen, um die rückseitige Abdeckung und die Wartungsabdeckung zu öffnen.)

Platz für Kabel

Der Mindestbiegeradius des Motorkabels beträgt 90 mm. Wenn Sie das Kabel anschließen, halten Sie ausreichend Abstand zu Hindernissen. Lassen Sie zusätzlich ausreichend Platz für andere Kabel, so dass diese nicht gewaltsam gebogen werden.

Stellen Sie sicher, dass der Abstand der Sicherheitsabschränkung zum maximalen Arbeitsbereich mehr als 100 mm beträgt.

Tischplattenmontage



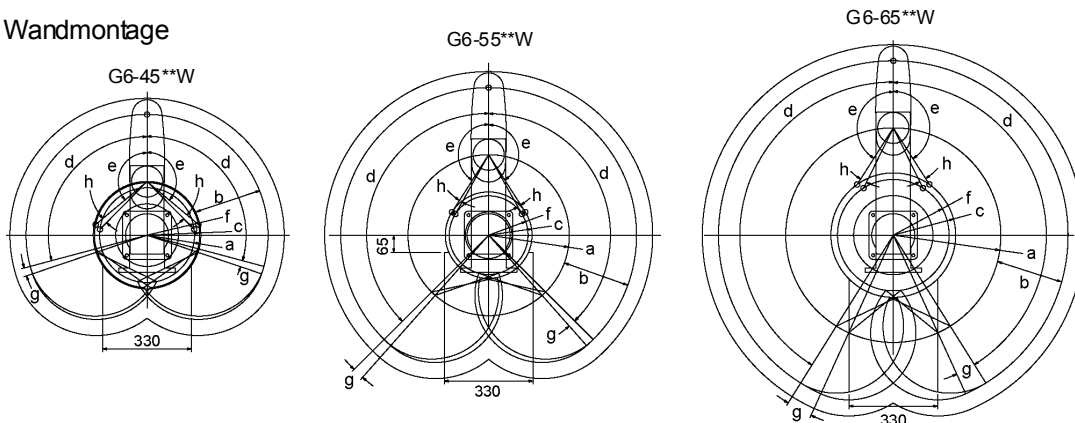
	G6-45*				G6-55**	G6-65**
	S / D		C / P / D Faltenbälge			
a Länge des 1. Armes (mm)	200				300	400
b Länge des 2. Armes (mm)	250				250	250
c (Arbeitsbereich)	Z : 0 bis -270	134,8	Z : 0 bis -240	134,8	161,2	232
	Z : -270 bis -330	143,5	Z : -240 bis -300	153,9		
d Arbeitsbereich der 1. Achse (Grad)	152				152	152
e Arbeitsbereich der 2. Achse (Grad)	Z : 0 bis -270	147,5	Z : 0 bis -240	147,5	147,5	147,5
	Z : -270 bis -330	145	Z : -240 bis -300	142		
f (Mechanischer Stopper-Bereich)	124,4				133,8	207,5
g 1. Achse, Winkel in dem die Achse am mechanischen Stopper anschlägt (Grad)	3,5				3,5	3,5
h 1. Achse, Winkel in dem die Achse am mechanischen Stopper anschlägt (Grad)	Z : 0 bis -270	3	Z : 0 bis -270	3	6,3	6,3
	Z : -270 bis -330	5,5	Z : -270 bis -330	8,5		

Die Faltenbälge für die G6-\*\*\*D-Manipulatoren sind Optionen für die Auslieferung.

**HINWEIS** Im Z-Bereich: 0 bis -270 mm, der Bereich ist durch den Kollisionsbereich von Manipulatorkörper und Arm begrenzt.



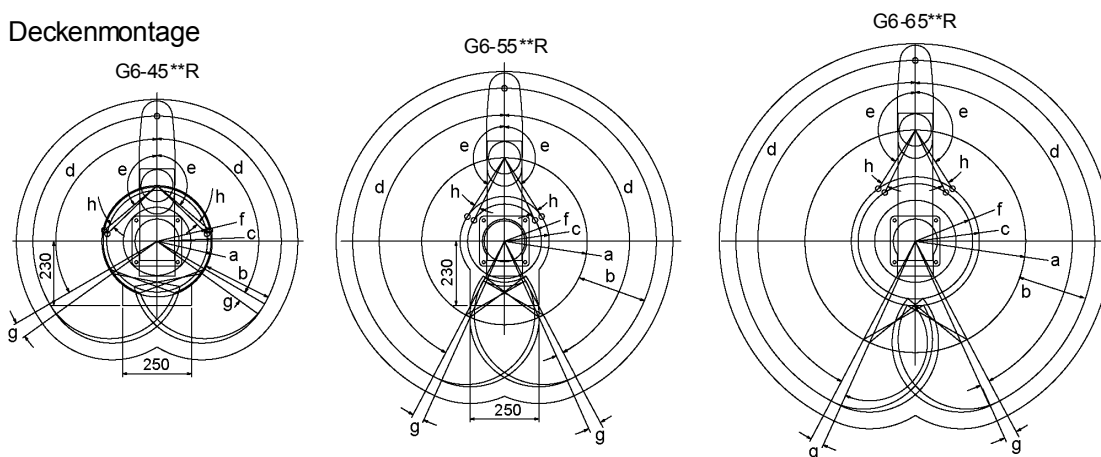
Wandmontage



	G6-45**W	G6-55*		G6-65**W
		SW / DW	CW/PW /DW Faltenbälge	
a Länge des 1. Armes (mm)	200	300		400
b Länge des 2. Armes (mm)	250	250		250
c (Arbeitsbereich)	195,5	161,2	172,1	232
d Arbeitsbereich der 1. Achse (Grad)	105	135		148
e Arbeitsbereich der 2. Achse (Grad)	130	147,5	145	147,5
f (Mechanischer Stopper-Bereich)	182,4	146,8		207,5
g 1. Achse, Winkel in dem die Achse am mechanischen Stopper anschlägt (Grad)	3,5	3,5		7,5
h 2. Achse, Winkel in dem die Achse am mechanischen Stopper anschlägt (Grad)	3,8	3,3	5,8	6,3

Die Faltenbälge für die G6-\*\*\*DW-Manipulatoren sind Optionen für die Auslieferung.

Deckenmontage





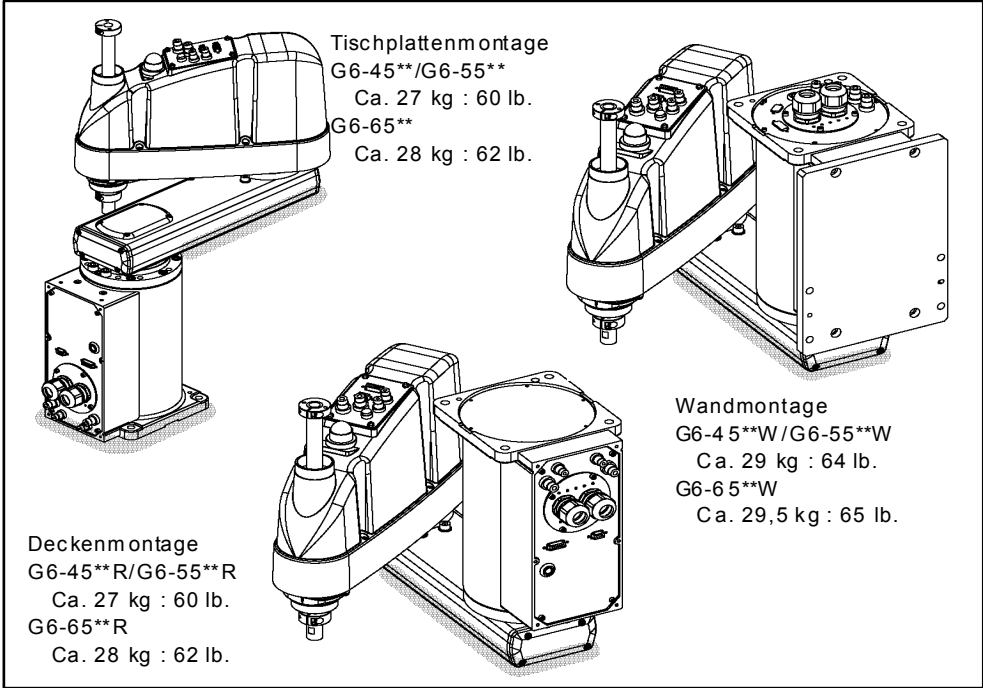
	G6-45**R	G6-55*		G6-65**R
		SR / DR	CR / PR /DR Faltenbälge	
a Länge des 1. Armes (mm)	200	300		400
b Länge des 2. Armes (mm)	250	250		250
c (Arbeitsbereich)	195,5	161,2	172,1	232
d Arbeitsbereich der 1. Achse (Grad)	120	152		152
e Arbeitsbereich der 2. Achse (Grad)	130	147,5	145	147,5
f (Mechanischer Stopper-Bereich)	182,4	146,8		207,5
g 1. Achse, Winkel in dem die Achse am mechanischen Stopper anschlägt (Grad)	5,5	3,5		3,5
h 2. Achse, Winkel in dem die Achse am mechanischen Stopper anschlägt (Grad)	3,8	3,3	5,8	6,3

Die Faltenbälge für die G6-\*\*\*DR-Manipulatoren sind Optionen für die Auslieferung.

### 3.4 Auspacken und Transport

DIE INSTALLATION MUSS VON QUALIFIZIERTEM MONTAGEPERSONAL DURCHGEFÜHRT WERDEN UND ALLEN NATIONALEN UND LOKALEN ANFORDERUNGEN ENTSPRECHEN.

 WARNUNG	<ul style="list-style-type: none"> <li>Nur autorisiertes Personal darf einen hängenden Transport durchführen und einen Kran oder Gabelstapler bedienen. Das Ausführen dieser Tätigkeiten durch nicht autorisiertes Personal ist extrem gefährlich und kann zu schweren Verletzungen und / oder schweren Schäden an Geräten des Robotersystems führen.</li> </ul>
--	--

 VORSICHT	<ul style="list-style-type: none"> <li>Verwenden Sie einen Hubwagen oder Ähnliches, um den Manipulator so zu transportieren, wie er geliefert wurde.</li> <li>Wenn Sie die Schrauben entfernt haben, die den Manipulator an der Liefervorrichtung befestigen, kann der Manipulator umfallen. Passen Sie auf, dass Sie Ihre Hände oder Finger nicht quetschen.</li> <li>Der Manipulator ist mit einem Kabelbinder gesichert. Entfernen Sie den Kabelbinder erst nach der Installation, um zu vermeiden, dass Sie Ihre Hände oder Finger quetschen.</li> <li>Um den Manipulator zu tragen, sind mindestens zwei Personen erforderlich, die den Manipulator an der Liefervorrichtung befestigen oder ihn von Hand an den Stellen halten, die in der Abbildung grau schattiert sind (Unterseite des 1. Armes und Unterseite des Sockels). Wenn Sie die Unterseite des Sockels von Hand halten, gehen Sie mit äußerster Vorsicht vor, um zu verhindern, dass Ihre Hände oder Finger gequetscht werden.</li> </ul>
	
<ul style="list-style-type: none"> <li>Passen Sie auf, dass Sie Ihre Hände oder Finger nicht quetschen, wenn Sie unter den Sockel fassen.</li> </ul>	



- Stabilisieren Sie den Manipulator von Hand, wenn Sie ihn hochheben.
- Wenn Sie den Manipulator über eine größere Entfernung transportieren, befestigen Sie ihn direkt an der Liefervorrichtung, sodass er nicht herunterfallen kann.  
Wenn erforderlich, verpacken Sie den Manipulator so, wie er geliefert wurde.



## 3.5 Installationsvorgang


In den folgenden Abschnitten wird die Installation des Standard-Modell-Manipulators beschrieben.

- 3.5.1 Tischplattenmontage
- 3.5.2 Wandmontage
- 3.5.3 Deckenmontage

Wenn Ihr Manipulator ein Reinraum-Modell oder ein Protected-Modell ist, lesen Sie den entsprechenden Abschnitt.

- 3.5.4 Reinraum-Modell
- 3.5.5 Protected-Modell

### 3.5.1 Tischplattenmontage

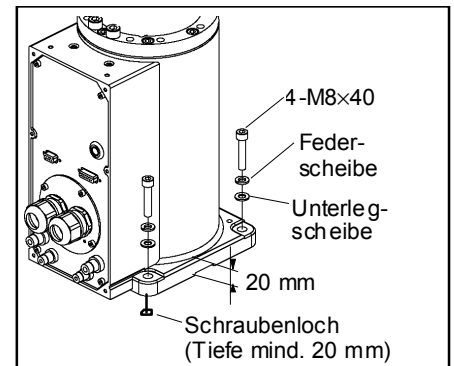
 VORSICHT	<p>■ Installieren Sie den Manipulator für die Tischplattenmontage mit zwei oder mehr Personen.</p> <p>Das Gewicht des Manipulators wird im Folgenden aufgeführt. Passen Sie auf, dass sich Ihre Hände, Finger oder Füße nicht verfangen und/oder dass kein Geräteschaden durch den Fall des Manipulators entsteht.</p> <p>G6-45** : Circa 27 kg: 60 lb.                  G6-55** : Circa 27 kg: 60 lb.                  G6-65** : Circa 28 kg: 62 lb.</p>
---	---

#### Standard-Modell

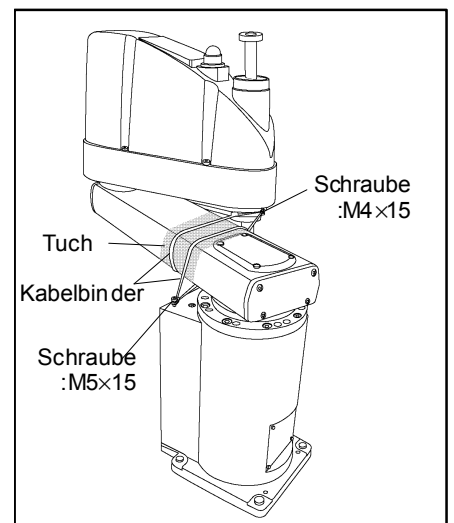
- (1) Befestigen Sie den Sockel mit vier Schrauben auf dem Basis-Tisch.

HINWEIS  



Verwenden Sie Schrauben mit Spezifikationen gemäß ISO898-1 Festigkeitsklasse: 10.9 oder 12.9.



- (2) Schneiden Sie den Kabelbinder, der die Z-Achse und die Armhalterung am Sockel sichert, mit einem Seitenschneider durch.
- (3) Entfernen Sie die Schrauben, die die in Schritt (2) entfernten Kabelbinder sichern

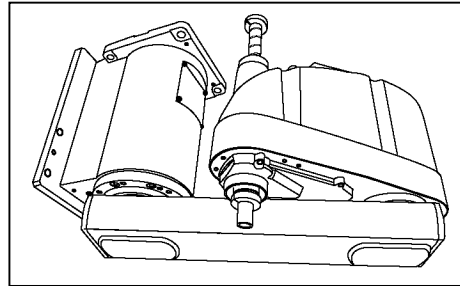


### 3.5.2 Wandmontage

 <b>WARNUNG</b>	<ul style="list-style-type: none"> <li>■ Installieren Sie den Manipulator für die Wandmontage mit zwei oder mehr Personen.                      Das Gewicht des Manipulators wird im Folgenden aufgeführt. Passen Sie auf, dass sich Ihre Hände, Finger oder Füße nicht verfangen und/oder dass kein Geräteschaden durch den Fall des Manipulators entsteht.                      G6-45**W: Circa 29 kg: 64 lb.                      G6-55**W: Circa 29 kg: 64 lb.                      G6-65**W: Circa 29.5 kg: 65 lb.</li> <li>■ Wenn Sie den Manipulator an der Wand anbringen, stützen Sie ihn und sichern Sie dann die Befestigungsschrauben. Das Entfernen der Stützen ohne die Befestigungsschrauben ordnungsgemäß zu sichern, ist sehr gefährlich und kann dazu führen, dass der Manipulator herunterfällt.</li> </ul>
---	--

Standard-Modell

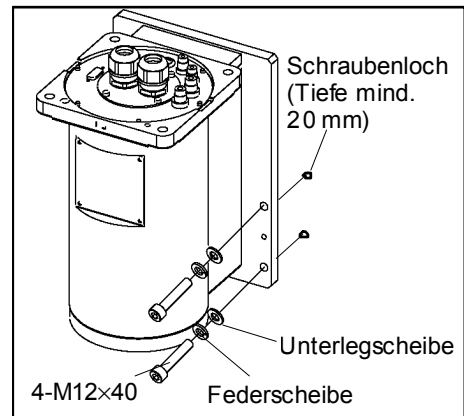
- (1) Entpacken Sie den Manipulator, ohne die Armstellung zu ändern.




- (2) Befestigen Sie den Sockel mit vier Schrauben an der Wand.

HINWEIS  


Verwenden Sie Schrauben mit Spezifikationen gemäß ISO898-1 Festigkeitsklasse: 10.9 oder 12.9.

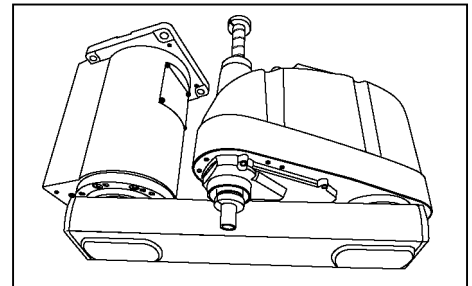


## 3.5.3 Deckenmontage


 <b>WARNUNG</b>	<ul style="list-style-type: none"> <li>■ Installieren Sie den Manipulator für die Deckenmontage mit zwei oder mehr Personen. Das Gewicht des Manipulators wird im Folgenden aufgeführt. Passen Sie auf, dass sich Ihre Hände, Finger oder Füße nicht verfangen und/oder dass kein Geräteschaden durch den Fall des Manipulators entsteht. G6-45**R: Circa 27 kg: 60 lb. G6-55**R: Circa 27 kg: 60 lb. G6-65**R: Circa 28 kg: 62 lb.</li> <li>■ Wenn Sie den Manipulator an der Decke anbringen, stützen Sie ihn und sichern Sie dann die Befestigungsschrauben. Das Entfernen der Stützen ohne die Befestigungsschrauben ordnungsgemäß zu sichern, ist sehr gefährlich und kann dazu führen, dass der Manipulator herunterfällt.</li> </ul>
---	---

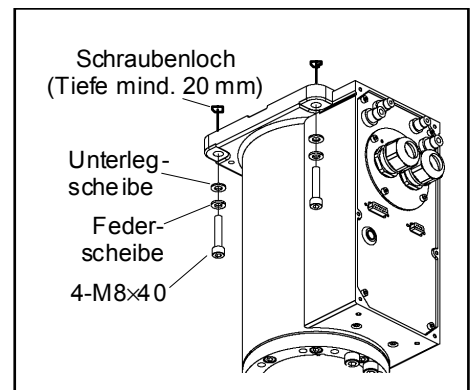
## Standard-Modell

- (1) Entpacken Sie den Manipulator, ohne die Armstellung zu ändern.



- (2) Befestigen Sie den Sockel mit vier Schrauben an der Decke.

**HINWEIS**  Verwenden Sie Schrauben mit Spezifikationen gemäß ISO898-1 Festigkeitsklasse: 10.9 oder 12.9.





### 3.5.4 Reinraum-Modell



- (1) Entpacken Sie den Manipulator außerhalb des Reinraums.
- (2) Befestigen Sie den Manipulator mit Schrauben an der Liefervorrichtung (z. B. Palette), sodass er nicht herunterfällt.
- (3) Entfernen Sie Staub auf dem Manipulator mit einem fusselfreien Tuch und etwas Alkohol oder destilliertem Wasser.
- (4) Tragen Sie den Manipulator in den Reinraum.
- (5) Beachten Sie die Vorgehensweise für die Installation Ihres Manipulator-Modells und installieren Sie den Manipulator.
- (6) Schließen Sie einen Abluftschlauch am Abluft-Ausgang an.

### 3.5.5 Protected-Modell

Beachten Sie die Vorgehensweise für die Installation Ihres Manipulator-Modells und installieren Sie den Manipulator. Wenn der Manipulator ein Protected-Modell ist, beachten Sie Folgendes:

 <p>WARNUNG</p>	<ul style="list-style-type: none"><li>■ Schließen Sie nach der Installation des Manipulators das Stromkabel und das Signalkabel sofort an den Manipulator an. Wenn der Manipulator nicht angeschlossen wird, kann dies zu einem elektrischen Schlag und / oder zu einer Störung des Robotersystems führen, da die Schutzart IP54 / IP65 nicht gewährleistet werden kann.</li></ul>
 <p>VORSICHT</p>	<ul style="list-style-type: none"><li>■ Wenn der Manipulator unter bestimmten Umgebungsbedingungen betrieben wird (widrige Bedingungen mit Staub und ölhaltigem Dunst), stellen Sie die Steuerung nicht in einem Bereich auf, in dem dieselben Bedingungen herrschen, da die Steuerung nicht der Schutzart IP54 / IP65 entspricht. Andernfalls kann die Ausrüstung beschädigt oder eine Fehlfunktion der Steuerung verursacht werden.</li></ul>


### 3.6 Anschluss der Kabel


 <p>WARNUNG</p>	<ul style="list-style-type: none"> <li>■ Um die Spannungsversorgung des Robotersystems zu unterbrechen, ziehen Sie den Netzstecker aus der Steckdose. Schließen Sie das Netzanschlusskabel an eine geeignete Netzsteckdose an. Schließen Sie es NICHT direkt an die Fabrik-Spannungsversorgung an.</li> <li>■ Bevor Sie einen Auswechsellvorgang durchführen, schalten Sie die Steuerung und die damit zusammenhängende Ausrüstung AUS und trennen Sie dann den Netzstecker von der Spannungsversorgung. Austauscharbeiten bei eingeschalteter Spannung sind extrem gefährlich und können zu einem elektrischen Schlag und / oder eine Fehlfunktion des Robotersystems führen.</li> <li>■ Schließen Sie die Kabel richtig an. Setzen Sie die Kabel keinen unnötigen mechanischen Beanspruchungen aus. (Stellen Sie keine schweren Objekte auf die Kabel. Verbiegen oder ziehen Sie die Kabel nicht gewaltsam.) Eine unnötige mechanische Beanspruchung der Kabel kann zu Schäden an den Kabeln, zur Unterbrechung der Stromversorgung und / oder zu Kontaktfehlern führen. Beschädigte Kabel, eine Unterbrechung der Stromversorgung oder Kontaktfehler sind sehr gefährlich und können zu einem elektrischen Schlag und / oder einer Fehlfunktion des Robotersystems führen.</li> </ul>
 <p>VORSICHT</p>	<ul style="list-style-type: none"> <li>■ Wenn Sie den Manipulator mit der Steuerung verbinden, vergewissern Sie sich, dass die Seriennummern auf jedem Gerät zusammenpassen. Eine unsachgemäße Verbindung zwischen der Steuerung und dem Manipulator kann nicht nur eine unzureichende Funktion des Robotersystems verursachen, sondern auch zu ernststen Sicherheitsproblemen führen. Die Anschlussmethode variiert entsprechend der verwendeten Software. Im <i>Steuerungs-Handbuch</i> finden Sie nähere Informationen zur Verbindung. Wenn ein Manipulator der G-Serie oder der E2-Serie an die Steuerung für die PS-Serie (ProSix) angeschlossen wird, kann dies zu einem Ausfall des Manipulators führen.</li> </ul>

Wenn der Manipulator ein Reinraum-Modell ist, beachten Sie Folgendes:

Wenn der Manipulator ein Reinraum-Modell ist, verwenden Sie ihn mit einem Abluft-System. Für Details, lesen Sie *Einrichten und Betrieb: 2.4 Spezifikationen*.

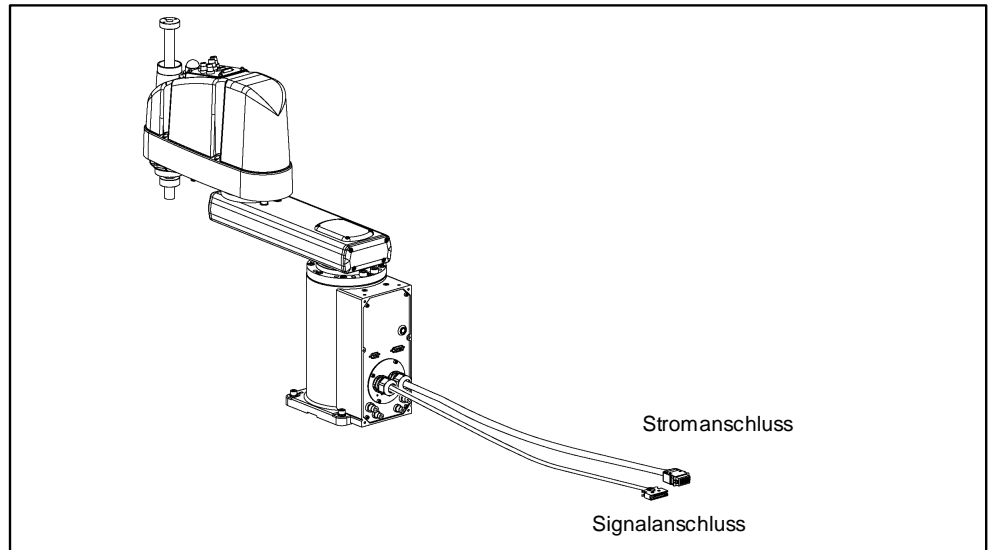
Wenn der Manipulator ein Protected-Modell ist, beachten Sie Folgendes:

 <p>WARNUNG</p>	<ul style="list-style-type: none"> <li>■ Schließen Sie nach der Installation des Manipulators das Stromkabel und das Signalkabel sofort an den Manipulator an. Wenn der Manipulator nicht angeschlossen wird, kann dies zu einem elektrischen Schlag und / oder zu einer Störung des Robotersystems führen, da die Schutzart IP54 / IP65 nicht gewährleistet werden kann.</li> </ul>
--	--


 <p>VORSICHT</p>	<ul style="list-style-type: none"><li>■ Wenn der Manipulator unter bestimmten Umgebungsbedingungen betrieben wird (widrige Bedingungen mit Staub und ölhaltigem Dunst), stellen Sie die Steuerung nicht in einem Bereich auf, in dem dieselben Bedingungen herrschen, da die Steuerung nicht der Schutzart IP54 / IP65 entspricht. Andernfalls kann die Ausrüstung beschädigt oder eine Fehlfunktion der Steuerung verursacht werden.</li></ul>
---	---

## Kabelanschlüsse

Schließen Sie den Stromanschluss und den Signalanschluss der M/C-Kabel an die Steuerung an.



### 3.7 Anwenderkabel und Pneumatikschläuche

 <b>VORSICHT</b>	<ul style="list-style-type: none"> <li>Die Verdrahtung sollte ausschließlich von autorisiertem und zertifiziertem Personal durchgeführt werden. Eine Verdrahtung durch nicht autorisiertes oder nicht zertifiziertes Personal kann zu Personenschäden und / oder zu Fehlfunktion des Robotersystems führen.</li> </ul>
--	--

Anwenderkabel und Pneumatikschläuche sind im Kabelschlauch enthalten.

#### Elektrokabel

Nennspannung	Zulässiger Strom	Adernanzahl	Nominaler Querschnitt	Außendurchmesser	Anmerkung
AC/DC30 V	1 A	15	0,211 mm <sup>2</sup>	ø 8,3 ± 0,3 mm	abgeschirmt

		Hersteller	Standard	
15 Pin	Geeigneter Anschluss	JAE	DA-15PF-N	(Lötanschluss)
	Gehäuse	JAE	DA-C8-J10-F2-1R	(Anschluss Befestigungsschraube: Nr. 4-40 NC)
9 Pin	Geeigneter Anschluss	JAE	DE9PF-N	(Lötanschluss)
	Gehäuse	JAE	DE-C8-J9-F2-1R	(Anschluss Befestigungsschraube: Nr. 4-40 NC)


Anschlüsse mit derselben Nummer, angegeben auf den Steckern an beiden Enden der Kabel, werden miteinander verbunden.

#### Pneumatikschläuche

Max. verwendbarer pneumatischer Druck	Pneumatikschläuche	Außendurchmesser x Innendurchmesser
0,59 MPa (6 kgf/cm <sup>2</sup> : 86 psi)	2	ø 6 mm x ø 4 mm
	2	ø 4 mm x ø 2,5 mm

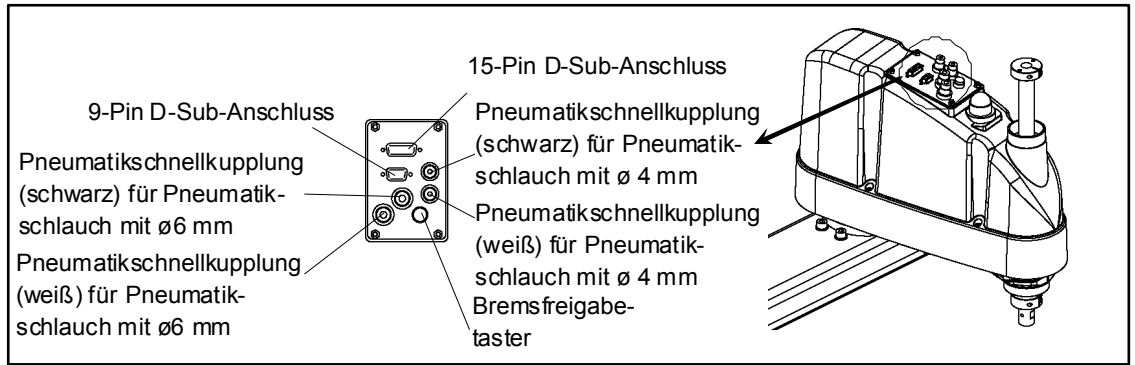
Pneumatiksnellkupplungen für ø 6 mm und 4 mm (Außendurchmesser) Pneumatikschläuche befinden sich an beiden Enden der Pneumatikschläuche.

Wenn der Manipulator ein Protected-Modell ist, beachten Sie Folgendes:

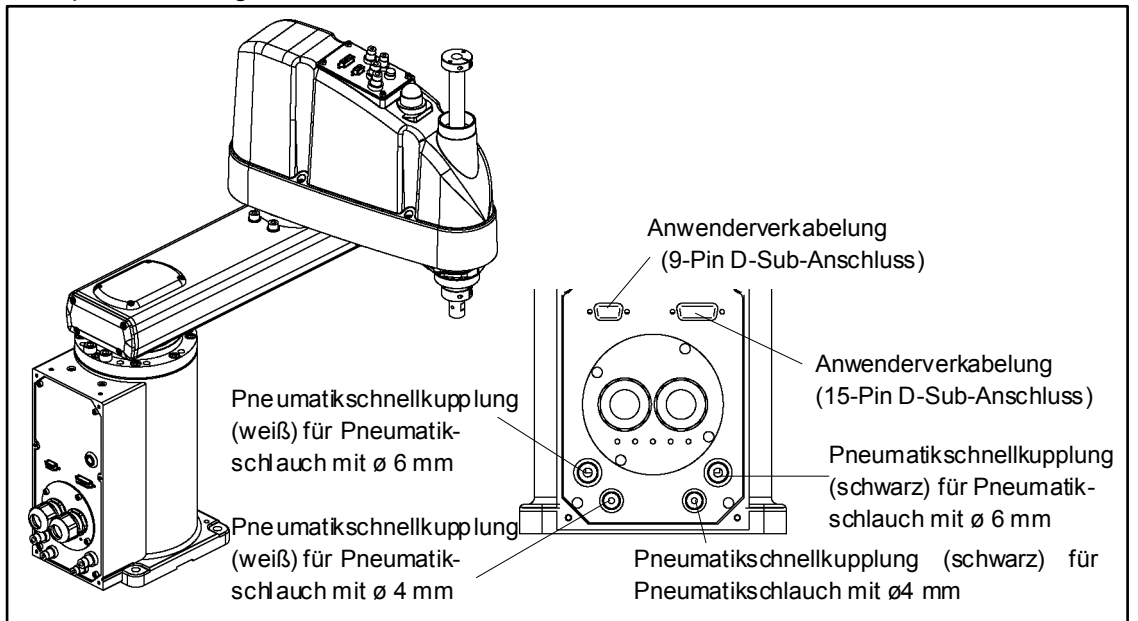
 <b>VORSICHT</b>	<ul style="list-style-type: none"> <li>Stellen Sie sicher, dass Sie Kabel und Schläuche verwenden, die IP54 bzw. IP65 entsprechen, wenn Sie den Manipulator in besonderen Umgebungsbedingungen einsetzen (widrige Bedingungen mit Staub und ölhaltigem Dunst). Wenn Sie nicht geschützte Kabel und Schläuche verwenden, kann dies zu einer Beschädigung der Ausrüstung oder einem Ausfall des Manipulators führen, da ein fehlerfreier Betrieb des Manipulators unter diesen Bedingungen nicht gewährleistet ist.</li> <li>Setzen Sie die Kappe auf den Anwenderkabel-Anschluss, wenn Sie den Anschluss nicht verwenden. Wenn Sie den Manipulator ohne die Kappe betreiben, kann dies zu einer Beschädigung der Ausrüstung und / oder einem Ausfall des Manipulators führen, wenn Staub oder ölhaltiger Dunst in den Anschluss geraten.</li> </ul>
--	--



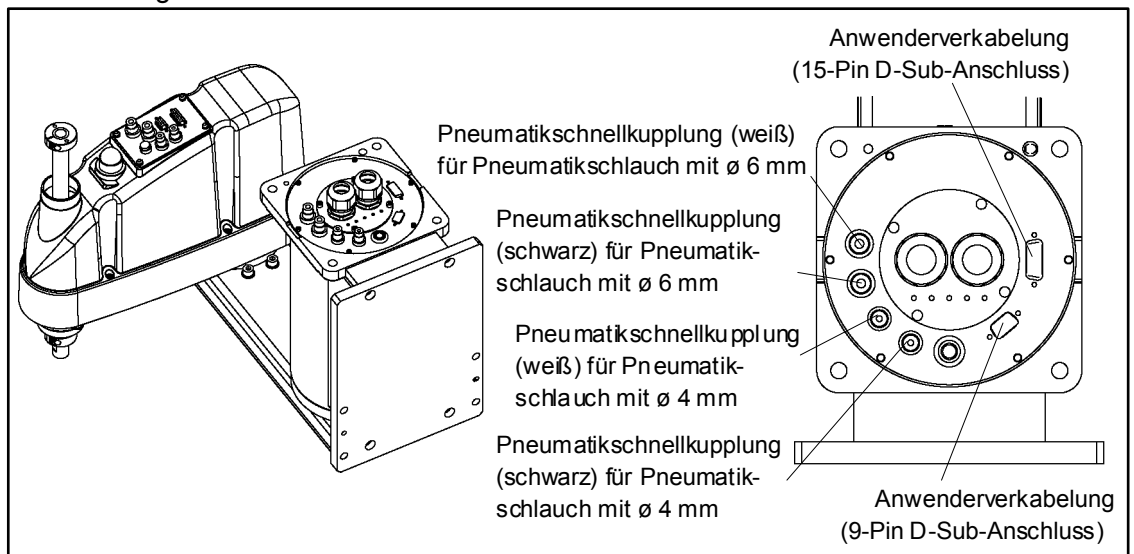
Teile aller Modelle



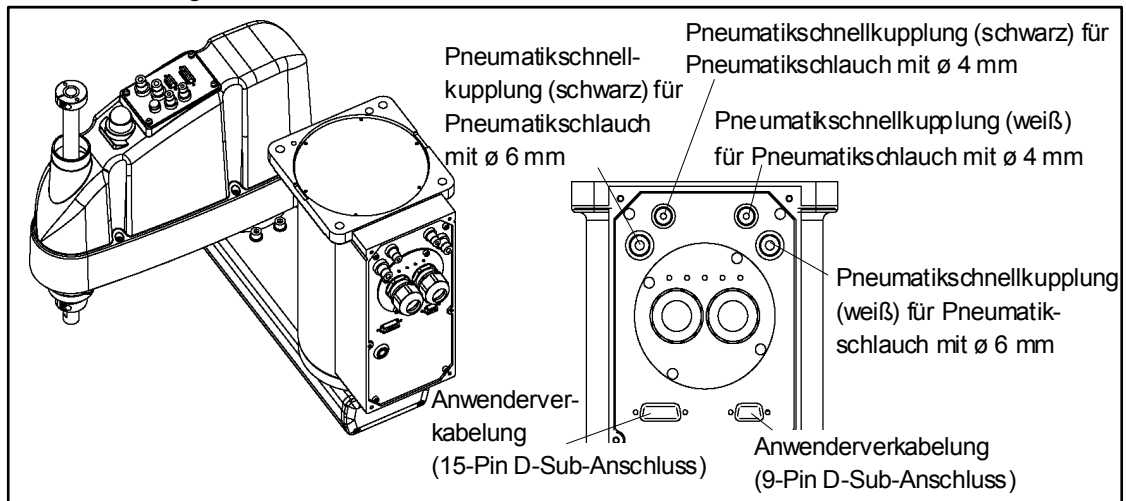
Tischplattenmontage



Wandmontage



Deckenmontage





## 3.8 Standortwechsel und Lagerung

### 3.8.1 Vorkehrungen für Standortwechsel und Lagerung

Beachten Sie Folgendes, wenn Sie den Standort des Manipulators wechseln, den Manipulator lagern oder transportieren.

**DIE INSTALLATION MUSS VON QUALIFIZIERTEM MONTAGEPERSONAL DURCHGEFÜHRT WERDEN UND ALLEN NATIONALEN UND LOKALEN ANFORDERUNGEN ENTSPRECHEN.**

 <b>WARNUNG</b>	<ul style="list-style-type: none"> <li>■ Nur autorisiertes Personal darf einen hängenden Transport durchführen und einen Kran oder Gabelstapler bedienen. Das Ausführen dieser Tätigkeiten durch nicht autorisiertes Personal ist extrem gefährlich und kann zu schweren Verletzungen und / oder schweren Schäden an Geräten des Robotersystems führen.</li> </ul>
---	--

 <b>VORSICHT</b>	<ul style="list-style-type: none"> <li>■ Bevor Sie den Standort des Manipulators wechseln, knicken Sie den Arm ein und sichern Sie ihn fest mit einem Kabelbinder, um Hände und Finger vor Quetschungen am Manipulator zu schützen.</li> <li>■ Wenn Sie die Ankerschrauben entfernen, stützen Sie den Manipulator, um zu verhindern, dass er umfällt. Das Entfernen der Befestigungsschrauben ohne den Manipulator zu stützen kann dazu führen, dass er fällt und Ihre Hände, Finger oder Füße quetscht.</li> <li>■ Um den Manipulator zu tragen, brauchen Sie zwei oder mehr Personen, um den Manipulator an der Liefervorrichtung zu befestigen oder die Unterseite des 1. Arms, die Unterseite der Hauptkabelführung und den Boden des Sockels von Hand zu halten. Wenn Sie die Unterseite des Sockels von Hand halten, gehen Sie mit äußerster Vorsicht vor, um zu verhindern, dass Ihre Hände oder Finger gequetscht werden. Halten Sie den Manipulator nicht am Schlauchgelenk auf der Rückseite des Sockels.</li> <li>■ Stabilisieren Sie den Manipulator von Hand, wenn Sie ihn hochheben. Instabiles Anheben ist extrem gefährlich und kann dazu führen, dass der Manipulator herunterfällt.</li> </ul>
--	--

Wenn Sie den Manipulator über eine größere Entfernung transportieren, befestigen Sie ihn direkt an der Liefervorrichtung, sodass er nicht herunterfallen kann.

Wenn erforderlich, verpacken Sie den Manipulator so, wie er geliefert wurde.

Wenn der Manipulator nach einer längeren Lagerung wieder für das Robotersystem verwendet wird, führen Sie einen Testlauf des Robotersystems durch, um zu überprüfen, ob es richtig funktioniert.


Transportieren und lagern Sie den Manipulator bei einer Temperatur zwischen -25 °C und +55 °C.

Es wird eine Luftfeuchtigkeit zwischen 10 % und 90 % empfohlen.

Wenn während des Transportes oder der Lagerung Kondensation am Manipulator entsteht, schalten Sie die Spannungsversorgung erst ein, wenn die Kondensation abgetrocknet ist.

Setzen Sie den Manipulator während des Transportes keinen Schlägen oder Erschütterungen aus.

## 3.8.2 Tischplattenmontage

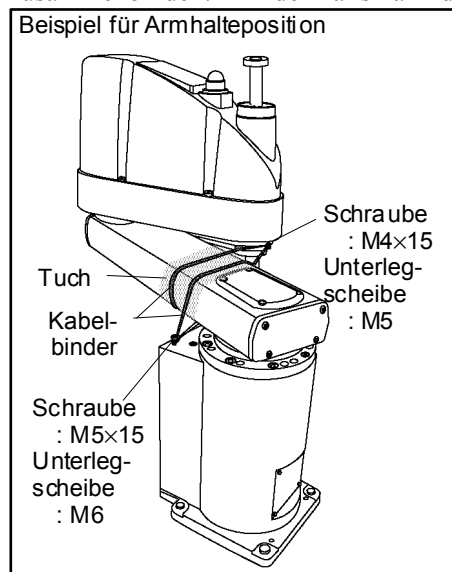
 <b>VORSICHT</b>	<ul style="list-style-type: none"> <li>■ Wenn Sie den Manipulator für die Tischplattenmontage installieren oder seinen Standort wechseln, benötigen Sie mindestens zwei Personen. Das Gewicht des Manipulators wird im Folgenden aufgeführt. Passen Sie auf, dass sich Ihre Hände, Finger oder Füße nicht verfangen und/oder dass kein Geräteschaden durch den Fall des Manipulators entsteht.</li> </ul> <p>G6-45**: Circa 27 kg: 60 lb.  G6-55**: Circa 27 kg: 60 lb.  G6-65**: Circa 28 kg: 62 lb.</p>
--	---

- (1) Schalten Sie die Spannungsversorgung an allen Geräte AUS und ziehen Sie die Kabel heraus.

**HINWEIS**


Entfernen Sie die mechanischen Stopper, wenn Sie diese verwenden, um den Arbeitsbereich der 1. und 2. Achse zu begrenzen. Nähere Informationen zum Arbeitsbereich finden Sie im Kapitel *Einrichten und Betrieb: 5.2 Arbeitsbereich-Einstellung durch mechanische Stopper*.

- (2) Bedecken Sie den Arm mit einem Tuch, um Beschädigungen zu vermeiden. Binden Sie das untere Ende der Z-Achse und des Arms, den Arm und den Sockel mit einem Kabelbinder zusammen. Passen Sie auf, dass Sie sie nicht zu fest zusammenbinden. Andernfalls kann die Z-Achse verbogen werden.



- (3) Halten Sie die Unterseite des 1. Arms von Hand fest, um die Befestigungsschrauben zu lösen.  
Entfernen Sie anschließend den Manipulator vom Basis-Tisch.

### 3.8.3 Wandmontage

 WARNUNG	<ul style="list-style-type: none"> <li>■ Wenn Sie den Manipulator für die Wandmontage installieren oder seinen Standort wechseln, benötigen Sie mindestens zwei Personen.                      Das Gewicht des Manipulators wird im Folgenden aufgeführt. Passen Sie auf, dass sich Ihre Hände, Finger oder Füße nicht verfangen und/oder dass kein Geräteschaden durch den Fall des Manipulators entsteht.                      G6-45**W: Circa 29 kg: 64 lb.                      G6-55**W: Circa 29 kg: 64 lb.                      G6-65**W: Circa 29.5 kg: 65 lb.</li> <li>■ Wenn Sie den Manipulator von der Wand entfernen, stützen Sie den Manipulator und entfernen Sie dann die Befestigungsschrauben. Das Entfernen der Befestigungsschrauben ohne den Manipulator zu stützen, ist sehr gefährlich und kann dazu führen, dass er herunterfällt.</li> </ul>
--	---

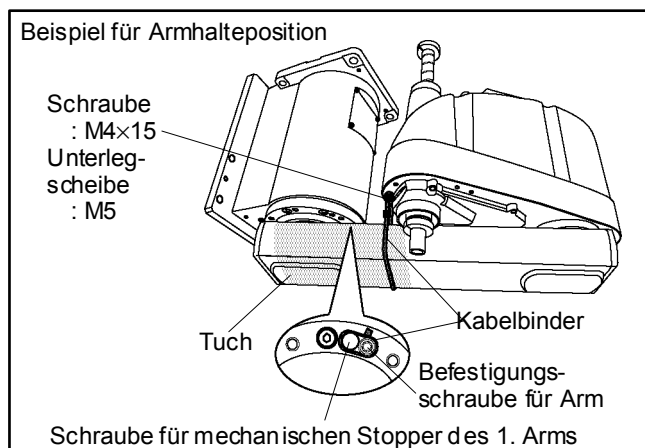
- (1) Schalten Sie die Spannungsversorgung an allen Geräte AUS und ziehen Sie die Kabel heraus.

HINWEIS




Entfernen Sie die mechanischen Stopper, wenn Sie diese verwenden, um den Arbeitsbereich der 1. und 2. Achse zu begrenzen. Nähere Informationen zum Arbeitsbereich finden Sie im Kapitel *Einrichten und Betrieb: 5.2 Arbeitsbereich-Einstellung durch mechanische Stopper*.

- (2) Bedecken Sie den Arm mit einem Tuch, um Beschädigungen zu vermeiden. Binden Sie die Z-Achse und die Armhalterung wie in der unten stehenden Abbildung zu sehen am Sockel fest.



- (3) Halten Sie die Unterseite des 1. Arms von Hand, um die Befestigungsschrauben zu lösen. Entfernen Sie den Manipulator dann von der Wand.

## 3.8.4 Deckenmontage

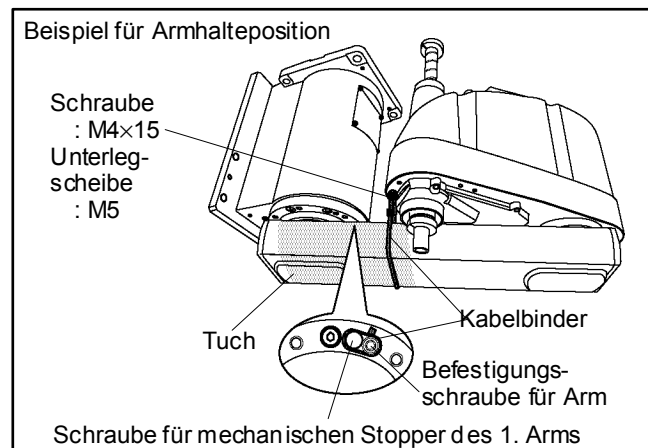
 <b>WARNUNG</b>	<ul style="list-style-type: none"> <li>■ Wenn Sie den Manipulator für die Deckenmontage installieren oder seinen Standort wechseln, benötigen Sie mindestens zwei Personen. Das Gewicht des Manipulators wird im Folgenden aufgeführt. Passen Sie auf, dass sich Ihre Hände, Finger oder Füße nicht verfangen und/oder dass kein Geräteschaden durch den Fall des Manipulators entsteht. G6-45**R: Circa 27 kg: 60 lb. G6-55**R: Circa 27 kg: 60 lb. G6-65**R: Circa 28 kg: 62 lb.</li> <li>■ Wenn Sie den Manipulator von der Decke entfernen, stützen Sie den Manipulator und entfernen Sie dann die Befestigungsschrauben. Das Entfernen der Befestigungsschrauben ohne den Manipulator zu stützen, ist sehr gefährlich und kann dazu führen, dass er herunterfällt.</li> </ul>
---	--

- (1) Schalten Sie die Spannungsversorgung an allen Geräte AUS und ziehen Sie die Kabel heraus.



Entfernen Sie die mechanischen Stopper, wenn Sie diese verwenden, um den Arbeitsbereich der 1. und 2. Achse zu begrenzen. Nähere Informationen zum Arbeitsbereich finden Sie im Kapitel *Einrichten und Betrieb: 5.2 Arbeitsbereich-Einstellung durch mechanische Stopper*.

- (2) Bedecken Sie den Arm mit einem Tuch, um Beschädigungen zu vermeiden. Binden Sie die Z-Achse und die Armhalterung wie in der unten stehenden Abbildung zu sehen am Sockel fest.




- (3) Halten Sie die Unterseite des 1. Arms von Hand, um die Befestigungsschrauben zu lösen. Entfernen Sie den Manipulator dann von der Decke.

## 4. Einstellung des Greifers

### 4.1 Anbringen eines Greifers

Die Benutzer sind für die Herstellung ihres eigenen Greifers/ihrer eigenen Greifer verantwortlich. Bevor Sie einen Greifer anbringen, befolgen Sie diese Richtlinien.

 <p>VORSICHT</p>	<ul style="list-style-type: none"><li>■ Wenn Sie einen Greifer verwenden, der mit einer Greiferzange oder einer Spannvorrichtung ausgestattet ist, schließen Sie Leitungen und/oder Pneumatikschläuche richtig an, so dass die Greiferzange das Werkstück nicht loslässt, wenn der Strom des Robotersystems AUSgeschaltet wird. Unsachgemäßes Anschließen der Kabel und/oder Pneumatikschläuche kann das Robotersystem und/oder das Werkstück beschädigen, weil das Werkstück losgelassen wird, wenn der Not-Aus-Taster gedrückt wird. Die Ausgänge sind bei der Herstellung so eingestellt worden, dass sie automatisch durch eine Stromunterbrechung, den Not-Aus-Taster oder die anderen Sicherheitseigenschaften des Robotersystems ausschalten (0).</li></ul>
---	--

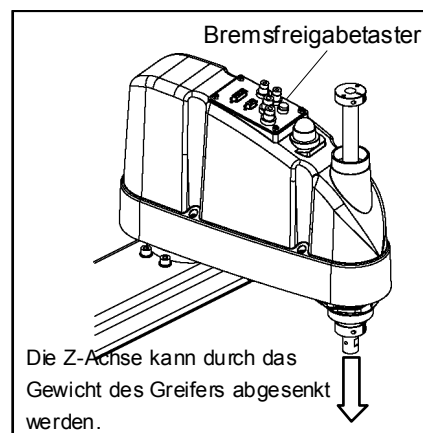
#### Z-Achse

- Bringen Sie einen Greifer am unteren Ende der Z-Achse an.  
Die Abmessungen der Achse und die Gesamtabmessungen des Manipulators finden Sie im Kapitel *Einrichten und Betrieb: 2. Spezifikationen*.
- Verschieben Sie nicht den mechanischen Stopper der Obergrenze an der unteren Seite der Z-Achse. Anderenfalls kann der mechanische Stopper den Manipulator treffen, wenn eine „Jump (Sprung)-Bewegung“ ausgeführt wird, und das Robotersystem kann möglicherweise nicht richtig funktionieren.
- Verwenden Sie einen Klemmring mit einer M4-Schraube oder größer, um den Greifer an der Z-Achse zu befestigen.

#### Bremsfreigabetaster

- Die 3. und die 4. Achse (G6-\*\*\*3\*\*) können nicht manuell auf bzw. ab bewegt werden, da die elektromagnetische Bremse auf die Achsen wirkt, während der Strom des Robotersystems ausgeschaltet ist. Das bewahrt die Z-Achse davor, an Peripheriegeräte anzuschlagen und zu rotieren, für den Fall, dass die Z-Achse durch das Gewicht des Greifers abgesenkt wird, wenn der Strom während des Betriebes ausgeschaltet wird, oder wenn der Motor ausgeschaltet wird, obwohl der Strom eingeschaltet ist.

Um die 3. Achse auf oder ab zu bewegen, drehen Sie die 4. Achse.





(G6-\*\*\*3\*\*) Um einen Greifer anzubringen, schalten Sie die Steuerung EIN und bewegen Sie die Achse auf bzw. ab oder drehen Sie die Achse, während Sie den Bremsfreigabetaster drücken.

Dieser Knopf ist ein Taster; die Bremse wird nur gelöst, wenn der Knopf gedrückt wird.

Die entsprechenden Bremsen der 3 .und 4. Achse (G6-\*\*\*3\*\*) werden gleichzeitig gelöst.

- Seien Sie vorsichtig, da sich die Z-Achse während der Betätigung des Bremsfreigabetasters aufgrund des Gewichts des Greifers absenken bzw. drehen kann.
- G6-\*\*\*1\*\*: Bei diesem Modell hat die 4. Achse keine Bremse.

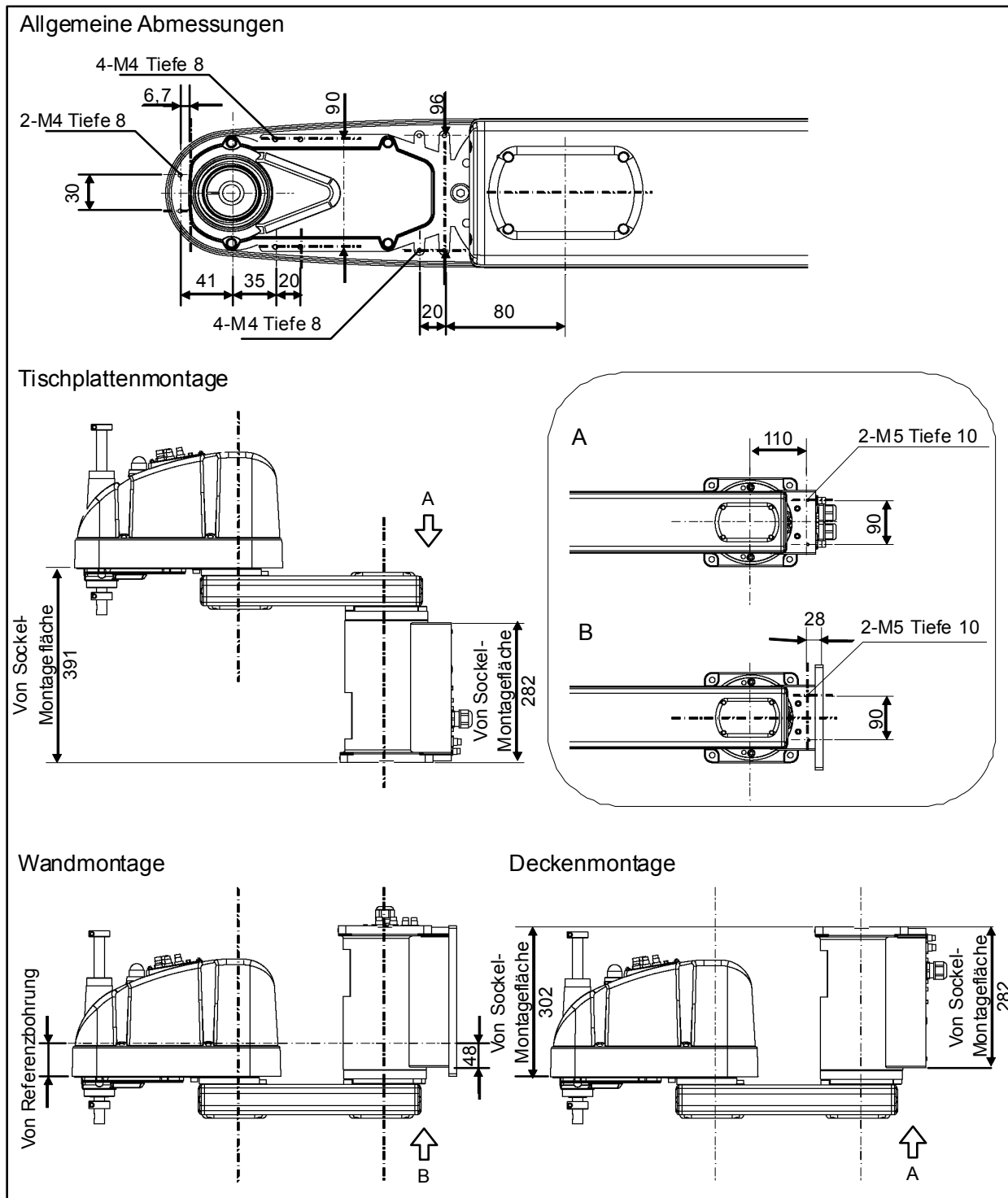
### Layouts

- Wenn Sie den Manipulator mit einem Greifer betreiben, kann der Greifer den Manipulator aufgrund des Außendurchmessers des Greifers, der Größe des Werkstückes oder der Position des Armes behindern. Wenn Sie Ihren Systemaufbau entwerfen, beachten Sie den Störbereich des Greifers.

## 4.2 Anbringen der Kameras und Ventile

Der 2. Arm hat Gewindebohrungen, wie in der Abbildung unten dargestellt. Verwenden Sie diese Bohrungen, um Kameras, Ventile oder andere Geräte anzubringen.

[Einheit: mm]




### 4.3 Einstellen von Weight (Gewicht) und Inertia (Trägheit)

Um eine optimale Manipulator-Leistung sicherzustellen, ist es wichtig zu überprüfen, ob die Last (Gewicht des Greifers und Werkstücks) und das Massenträgheitsmoment der Last innerhalb der maximalen Nennwerte für den Manipulator liegen, und dass die 4. Achse nicht exzentrisch wird.

Wenn die Last oder das Trägheitsmoment die Nennwerte überschreitet oder wenn die Last exzentrisch wird, befolgen Sie Schritte „4.3.1 Einstellen von Weight (Gewicht)“ und „4.3.2 Einstellen von Inertia (Trägheit)“ unten, um die Parameter einzustellen.

Durch das Einstellen der Parameter wird der Betrieb des Manipulators optimiert, die Vibration reduziert, die Bewegungszeit verkürzt und die Kapazität für größere Lasten verbessert. Zusätzlich wird durch das Einstellen der Parameter die anhaltende Vibration reduziert, die erzeugt wird, wenn das Trägheitsmoment an Greifer und Werkstück größer als die Standardeinstellung ist.

#### 4.3.1 Einstellen von Weight (Gewicht)

 <b>VORSICHT</b>	<ul style="list-style-type: none"> <li>■ Das Gesamtgewicht von Greifer und Werkstück darf 6 kg nicht überschreiten. Die Manipulatoren der G6-Serie sind nicht dafür ausgelegt, eine Last zu tragen, die größer ist als 6 kg. Stellen Sie die Weight-Parameter immer entsprechend der Last ein. Das Einstellen eines Wertes, der kleiner ist als die tatsächliche Last, kann Fehler, plötzliche Stoßbewegungen und ungenügende Funktion des Manipulators verursachen und/oder die Lebensdauer der Teile/Mechanismen verkürzen.</li> </ul>
---	--

Die zulässige Gewichtskapazität (Greifer und Werkstück) der G6-Serie beträgt 3 kg Nennlast und 6 kg Maximallast. Wenn die Last (Gewicht von Greifer und Werkstück) die Nennlast überschreitet, ändern Sie die Einstellung des Weight-Parameters.

Nachdem die Einstellung geändert wurde, wird die maximale Geschwindigkeit der Beschleunigung/Verzögerung des Robotersystems entsprechend dem „Weight-Parameter“ automatisch eingestellt.

#### Last an der Z-Achse

Die Last (Gewicht des Greifers und Werkstückes) an der Z-Achse kann durch die Weight-Parameter eingestellt werden.

**EPSON  
RC+**

Geben Sie einen Wert in das [Lasträgheit:] - Textfeld im [Inertia]-Feld ([Tools] – [Robotermanager]) ein. (Sie können den Inertia-Befehl auch im [Befehlseingabefenster] ausführen.)

Last auf dem Arm

Wenn Sie eine Kamera oder andere Geräte am Arm anbringen, berechnen Sie das Gewicht als Äquivalent zur Z-Achse. Addieren Sie dies dann zur Last und geben Sie das Gesamtgewicht in den Weight-Parameter ein.

Äquivalenzformel

Wenn Sie das Gerät in der Nähe des 2. Arms anbringen:  $W_M = M (L_1)^2 / (L_1 + L_2)^2$   
 Wenn Sie das Gerät am Ende des 2. Arms anbringen:  $W_M = M (L_M)^2 / (L_2)^2$

$W_M$  : äquivalentes Gewicht  
 $M$  : Gewicht der Kamera usw.  
 $L_1$  : Länge des 1. Armes  
 $L_2$  : Länge des 2. Armes  
 $L_M$  : Abstand vom Drehzentrum der 2. Achse zum Schwerpunkt der Kamera usw.

<Beispiel> Eine „1 kg“-Kamera ist am Ende des Armes der G10-Serie angebracht (450 mm entfernt vom Drehzentrum der 2. Achse), welcher ein Lastgewicht von „2 kg“ hat.

$M = 1$

$L_2 = 350$

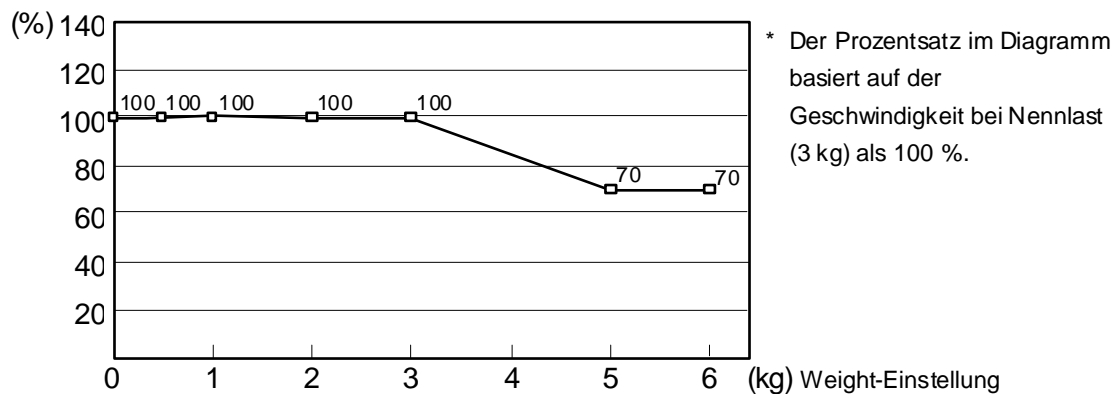
$L_M = 450$

$W_M = 1 \times 450^2 / 350^2 = 1,65 \rightarrow 1,7$  (aufrunden)

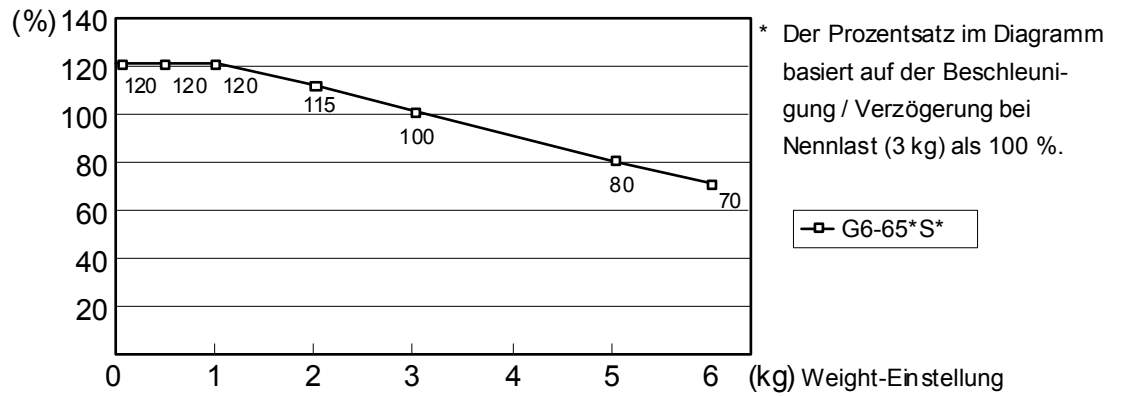
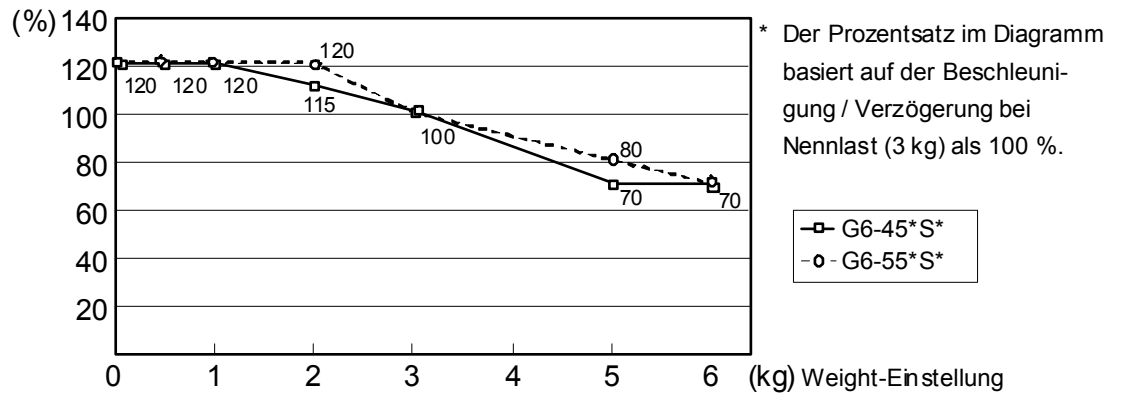
$W + W_M = 2 + 1,7 = 3,7$

Geben Sie „3,7“ als Weight-Parameter ein.

Automatische Geschwindigkeitseinstellung durch Weight




Automatische Beschleunigungs-/Verzögerungs-Einstellung durch Weight



### 4.3.2 Einstellen von Inertia (Trägheit)

#### Massenträgheitsmoment und die Inertia-Einstellung

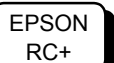
Das Massenträgheitsmoment ist definiert als „das Verhältnis des Drehmoments, angewendet auf einen starren Körper und dessen Widerstand gegen die Bewegung“. Dieser Wert wird typischerweise als „Massenträgheitsmoment“, „Masseträgheit“ oder „GD<sup>2</sup>“ bezeichnet. Wenn der Manipulator arbeitet, wenn zusätzliche Objekte (wie zum Beispiel ein Greifer) an der Z-Achse angebracht sind, muss das Massenträgheitsmoment der Last bedacht werden.

 VORSICHT	<ul style="list-style-type: none"> <li>Das Massenträgheitsmoment der Last (Gewicht von Greifer und Werkstück) muss 0,12 kg · m<sup>2</sup> oder weniger betragen. Die Manipulatoren der G6-Serie sind nicht dafür ausgelegt, mit einem Trägheitsmoment zu arbeiten, das größer ist als 0,12 kg · m<sup>2</sup>. Stellen Sie den Parameter für das Trägheitsmoment entsprechend dem richtigen Trägheitsmoment ein. Das Einstellen eines Wertes, der kleiner als das tatsächliche Trägheitsmoment ist, kann Fehler, plötzliche Stoßbewegungen und ungenügende Funktion des Manipulators verursachen und/oder die Lebensdauer der Teile/Mechanismen verkürzen.</li> </ul>
---	--

Das zulässige Massenträgheitsmoment für einen Manipulator der G6-Serie beträgt 0,01 kg · m<sup>2</sup> in der Standardeinstellung und 0,12 kg · m<sup>2</sup> in der Maximaleinstellung. Wenn das Massenträgheitsmoment den Nennwert überschreitet, ändern Sie die Parameter-Einstellung für das Trägheitsmoment über den Inertia-Befehl. Nachdem die Einstellung geändert wurde, wird die maximale Geschwindigkeit der Beschleunigung/Verzögerung der 4. Achse entsprechend dem „Trägheitsmoment“-Wert automatisch eingestellt.

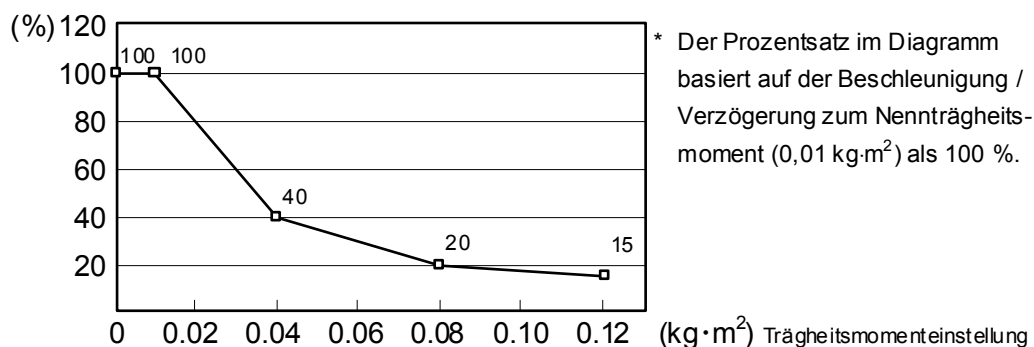
#### Massenträgheitsmoment an der Z-Achse

Das Massenträgheitsmoment (Gewicht von Greifer und Werkstück) an der Z-Achse kann durch den „Trägheitsmoment (Inertia)“-Parameter des Inertia-Befehls eingestellt werden.




Geben Sie einen Wert in das [Lastträgheit:]- Textfeld im [Inertia]-Feld ([Tools] – [Robotermanager]) ein. (Sie können den Inertia-Befehl auch im [Befehlseingabefenster] ausführen.)

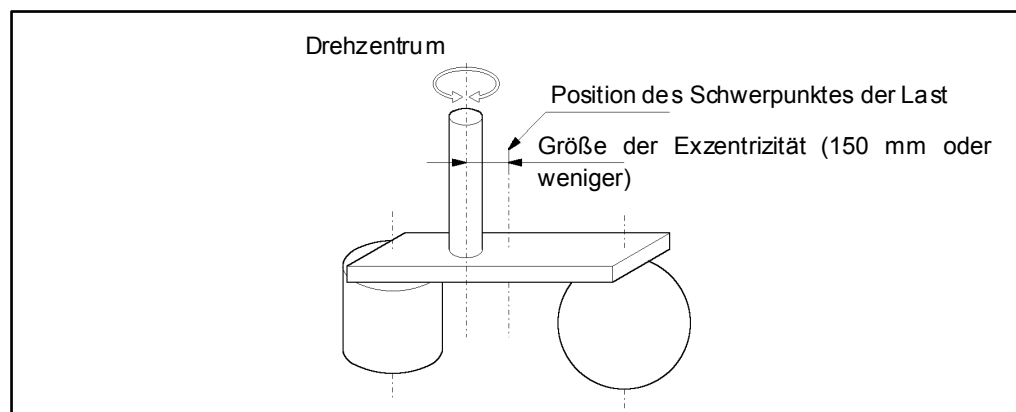
#### Automatische Beschleunigungs-/Verzögerungs-Einstellung der 4. Achse durch Inertia (Trägheitsmoment)



## Größe der Exzentrizität und Inertia-Einstellung

 <b>VORSICHT</b>	<ul style="list-style-type: none"> <li>Die Größe der Exzentrizität der Last (Gewicht des Greifers und des Werkstücks) muss 150 mm oder weniger betragen. Die Manipulatoren der G6-Serie sind nicht dafür ausgelegt, mit einer Exzentrizitäts-Größe zu arbeiten, die 150 mm überschreitet. □</li> </ul> <p>Stellen Sie den Parameter der Größe der Exzentrizität immer entsprechend der Größe der Exzentrizität ein. Das Einstellen eines Wertes, der kleiner ist als die tatsächliche Größe der Exzentrizität kann Fehler, plötzliche Stoßbewegungen und ungenügende Funktion des Manipulators verursachen und/oder die Lebensdauer der Teile/Mechanismen verkürzen.</p>
--	--

Die zulässige Größe der Exzentrizität der Last bei der G6-Serie ist 0 mm als Nennwert und 150 mm als Maximalwert. Wenn die Größe der Exzentrizität der Last den Nennwert überschreitet, ändern Sie die Einstellung des Parameters der Größe der Exzentrizität des Inertia-Befehls. Nachdem die Einstellung geändert wurde, wird die maximale Geschwindigkeit der Beschleunigung/Verzögerung des Manipulators entsprechend der „Größe der Exzentrizität“ automatisch eingestellt.



Größe der Exzentrizität

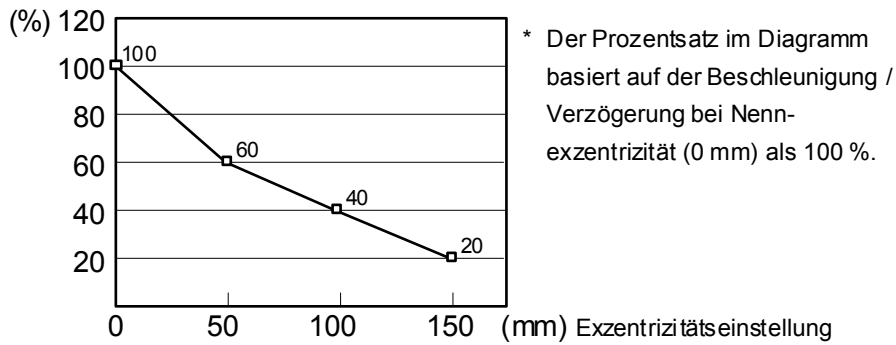
## Größe der Exzentrizität der Last an der Z-Achse

Die Größe der Exzentrizität der Last (Gewicht des Greifers und des Arbeitsstückes) an der Z-Achse kann durch den „exzentrische Quantität“-Parameter des Inertia-Befehls eingestellt werden.

**EPSON  
RC+**

Geben Sie einen Wert in das [Exzentrizität:] - Textfeld im [Inertia]-Feld ([Tools] – [Robotermanager]) ein. (Sie können den Inertia-Befehl auch im [Befehlseingabefenster] ausführen.)

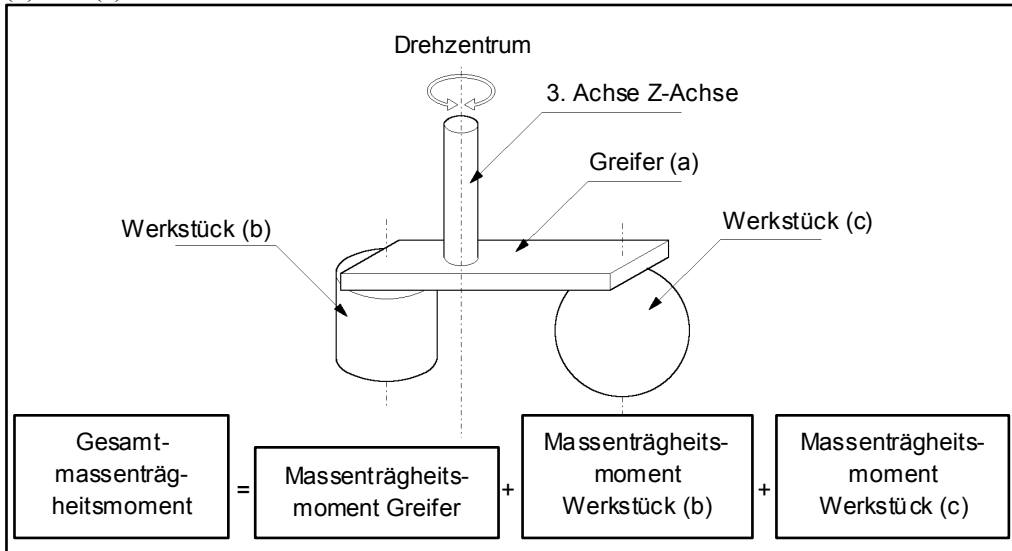
Automatische Beschleunigungs-/Verzögerungs-Einstellung durch Inertia (Größe der Exzentrizität).



Das Massenträgheitsmoment berechnen

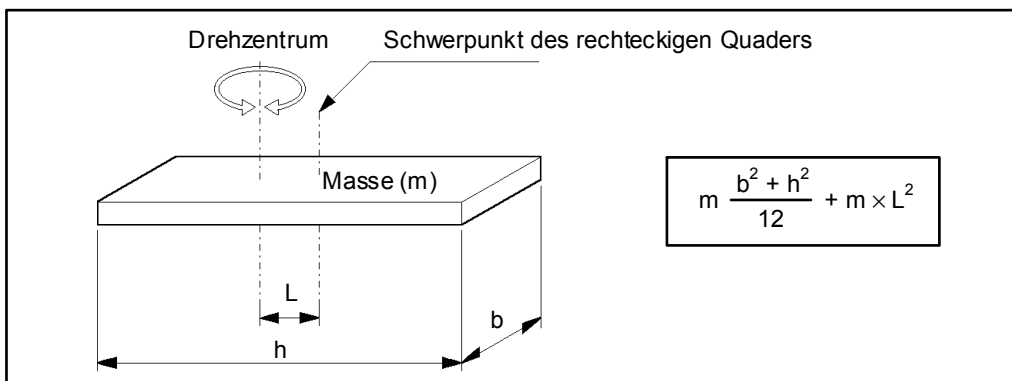
Beziehen Sie sich auf die folgenden Beispielformeln, um das Massenträgheitsmoment der Last (Greifer und Werkstück) zu berechnen.

Das Massenträgheitsmoment der Gesamtlast wird berechnet aus der Summe jedes Teiles (a), (b) und (c).



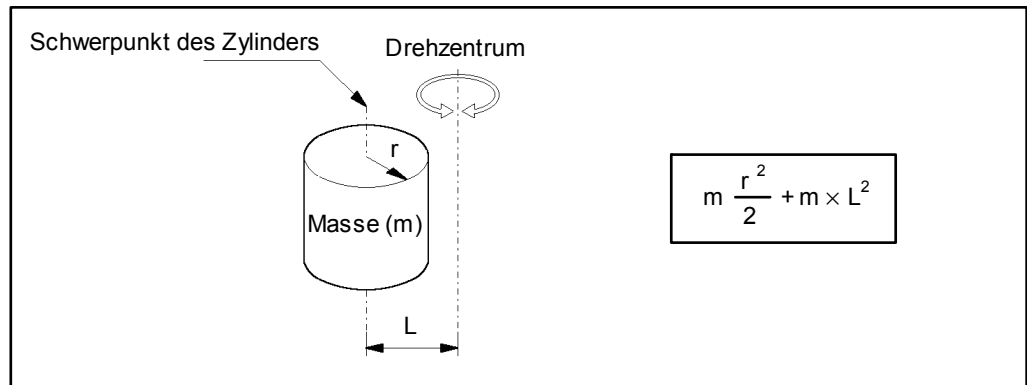
Die Methoden zur Berechnung des Massenträgheitsmoments für (a), (b) und (c) sind im Folgenden dargestellt. Berechnen Sie das Gesamtträgheitsmoment mithilfe der Basis-Formeln.

(a) Massenträgheitsmoment eines rechteckigen Quaders

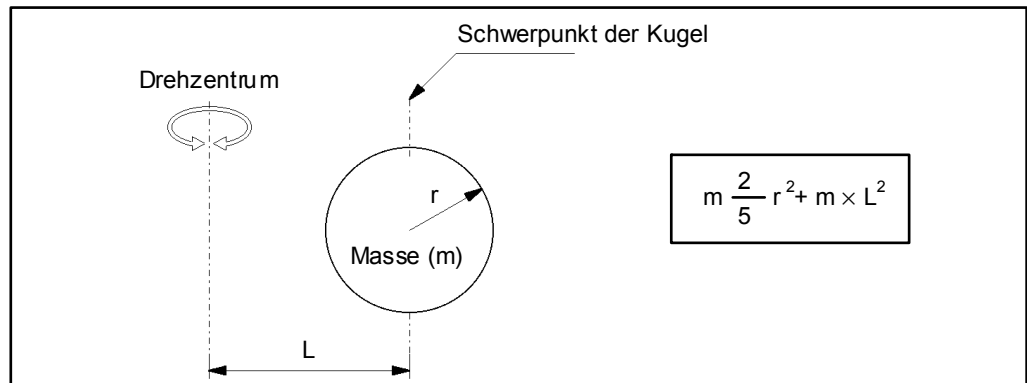




(b) Massenträgheitsmoment eines Zylinders



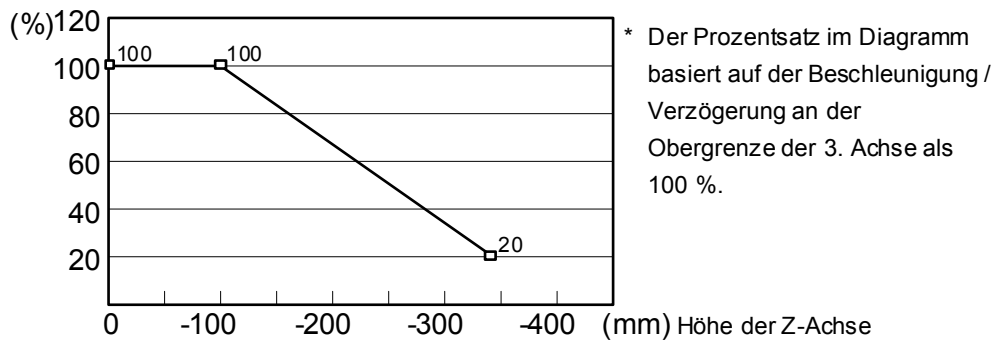
(c) Massenträgheitsmoment einer Kugel



#### 4.4 Vorkehrungen für die Auto-Beschleunigung/Verzögerung der 3. Achse

Wenn Sie den Manipulator horizontal mit der 3. Achse (Z) an einer hohen Position verfahren, ist die Bewegungszeit kürzer. Wenn die 3. Achse unter einen bestimmten Punkt gelangt, wird die Auto-Beschleunigung/Verzögerung verwendet, um die Beschleunigung/ Verzögerung zu reduzieren. (Siehe Abbildung unten.) Je höher die Position der Z-Achse ist, desto schneller ist die Bewegungs-Beschleunigung/Verzögerung. Es benötigt jedoch mehr Zeit, die 3. Achse auf und ab zu bewegen. Stellen Sie die Position der 3. Achse auf die Manipulatorbewegung ein, nachdem Sie die Beziehung zwischen der aktuellen Position und der Zielposition betrachtet haben. Die Obergrenze für die 3. Achse während der horizontalen Bewegung kann mit dem LimZ-Befehl eingestellt werden.

#### Automatische Beschleunigung/Verzögerung verglichen mit der Position der 3. Achse



Wenn Sie den Manipulator horizontal verfahren, während die Z-Achse abgesenkt ist, kann dies zu einem Überschwingen an der Zielposition führen.

## 5. Arbeitsbereich

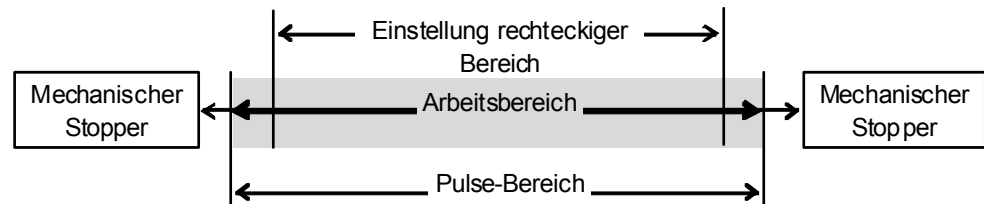


- Wenn Sie den Arbeitsbereich aus Gründen der Sicherheit begrenzen, müssen der Pulse-Bereich und die mechanischen Stopper immer gleichzeitig eingestellt werden.

Der Arbeitsbereich wird bei Herstellung voreingestellt, wie in *Einrichten und Betrieb: 5.4 Standard Arbeitsbereich*. Das ist der maximale Arbeitsbereich des Manipulators.

Es gibt die folgenden drei Methoden, den Arbeitsbereich einzustellen:

1. Einstellen durch den Pulse-Bereich (für alle vier Achsen)
2. Einstellen durch mechanische Stopper (für die 1. bis 3. Achse)
3. Einstellen des kartesischen (rechteckigen) Bereichs im X, Y Koordinatensystem des Manipulators (für 1. und 2. Achse)



Wenn der Arbeitsbereich wegen der Anordnungs-Effizienz oder der Sicherheit geändert wurde, folgen Sie den Beschreibungen in 5.1 bis 5.3, um den Bereich einzustellen.

## 5.1 Einstellung des Arbeitsbereiches durch den Pulse-Bereich (für alle Achsen)

Pulse sind die Basiseinheit der Manipulator-Bewegung. Der Arbeitsbereich des Manipulators wird durch den Pulse-Bereich zwischen dem unteren Pulse-Limit und dem oberen Limit jeder Achse gesteuert.

Pulse-Werte werden vom Encoder-Ausgang des Servomotors gelesen.

Für den maximalen Pulse-Bereich, lesen Sie die folgenden Abschnitte.


Der Pulse-Bereich muss innerhalb des mechanischen Stopper-Bereiches eingestellt werden.

*5.1.1 Max. Pulse-Bereich der 1. Achse*

*5.1.2 Max. Pulse-Bereich der 2. Achse*

*5.1.3 Max. Pulse-Bereich der 3. Achse*

*5.1.4 Max. Pulse-Bereich der 4. Achse*

**HINWEIS**  Sobald der Manipulator einen Arbeitsbefehl erhalten hat, überprüft er, ob sich die Zielposition, die durch den Befehl angegeben wurde, im Pulse-Bereich befindet, bevor er arbeitet. Wenn die Zielposition außerhalb des eingestellten Pulse-Bereiches liegt, tritt ein Fehler auf und der Manipulator bewegt sich nicht.

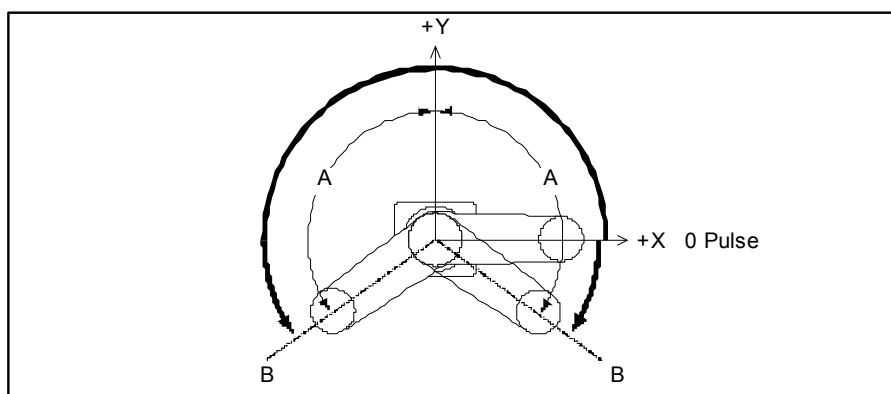
**EPSON  
RC+**

Der Pulse-Bereich kann im [Range]-Bereich eingestellt werden, welcher dargestellt wird, wenn Sie [Tools]-[Robotermanager] auswählen. (Sie können den Range-Befehl auch im [Befehlseingabefenster] ausführen.)

### 5.1.1 Max. Pulse-Bereich der 1. Achse

Die 0 (null) Pulse-Position der 1. Achse ist die Position, in welcher der 1. Arm in die positive (+) Richtung auf der X-Koordinaten-Achse gerichtet ist.

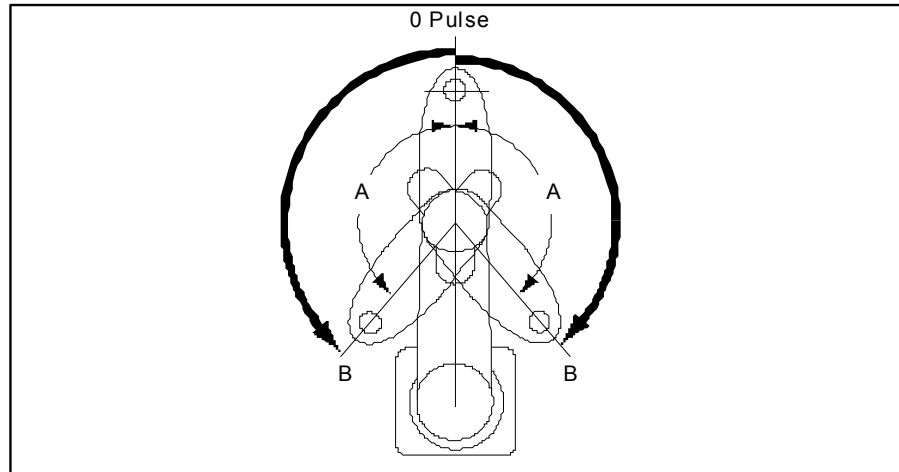
Wenn der 0-Pulse der Startpunkt ist, ist der Wert gegen Uhrzeigersinn als der positive (+) Wert definiert und der Wert im Uhrzeigersinn als der negative (-) Wert.



	Armlänge	Tischplattenmontage	Deckenmontage	Wandmontage
A Max. Arbeitsbereich	45	±152 Grad	±120 Grad	±105 Grad
	55			±135 Grad
	65			±148 Grad
B Max. Pulsebereich	45	-1805881 bis +7048761	-873814 bis +6116694	-436907 bis +5679787
	55			-1310720 bis +6553600
	65			-1689373 bis +6932253

5.1.2 Max. Pulse-Bereich der 2. Achse

Die 0 (null) Pulse-Position der 2. Achse ist die Position, in welcher der 2. Arm parallel zum 1. Arm steht. Mit dem 0-Pulse als Startpunkt ist der Pulse-Wert gegen Uhrzeigersinn als der positive (+) Wert definiert und der Wert im Uhrzeigersinn als der negative (-) Wert.



	Modell		Tischplattenmontage	Decken- / Wandmontage
A Max. Arbeitsbereich	G6-45*S* D*	Z : 0 bis -270 mm	±147.5 Grad	±130 Grad
		Z : -270 bis -330 mm	±145 Grad	
	G6-45*C* / P* / D* Faltenbälge	Z : 0 bis -240 mm	±147.5 Grad	
		Z : -240 bis -300 mm	±142 Grad	
G6-55*** / G6-65***			±147,5 Grad	
B Max. Pulsebereich	G6-45*S* D*	Z : 0 bis -270 mm	±2685156	±2366578 °
		Z : -270 bis -330 mm	±2369645	
	G6-45*C* / P* / D* Faltenbälge	Z : 0 bis -240 mm	±2685156	
		Z : -240 bis -300 mm	±2585031	
G6-55*** / G6-65***			±2685156	

Die Faltenbälge für die G6-\*\*\*D-Manipulatoren sind Optionen für die Auslieferung.

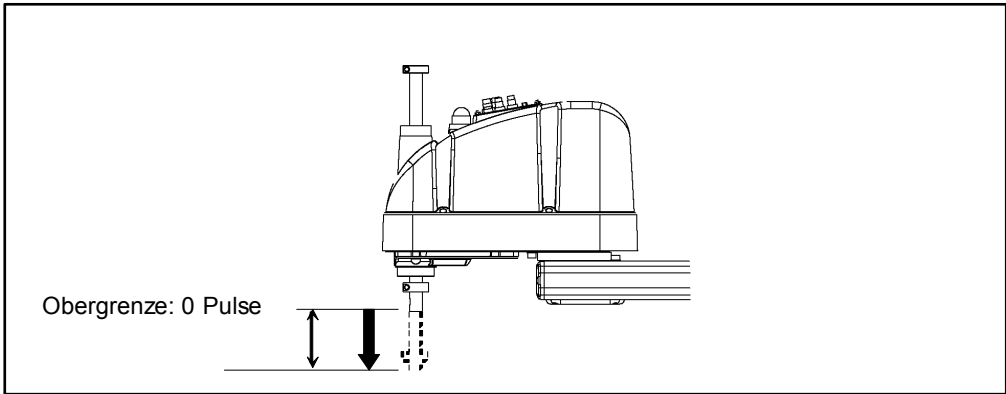
HINWEIS



Im Z-Bereich: 0 bis -270 mm, der Bereich ist durch den Kollisionsbereich von Manipulatorkörper und Arm begrenzt.

**5.1.3 Max. Pulse-Bereich der 3. Achse**

Die 0 (null) Pulse-Position der 3. Achse ist die Position, in welcher sich die Z-Achse an ihrer Obergrenze befindet.  
 Der Pulse-Wert ist immer negativ, da die 3. Achse immer unterhalb der 0 Pulse-Position verfährt.



Modell	Hub der 3. Achse	Niedrigster Pulse
G6-**1S* / D*	180 mm	-1976708
G6-**3S* / D*	330 mm	-1811982
G6-**1C* / P* / D* Faltenbälge	150 mm	-1647257
G6-**3C* / P* / D* Faltenbälge	300 mm	-1647257

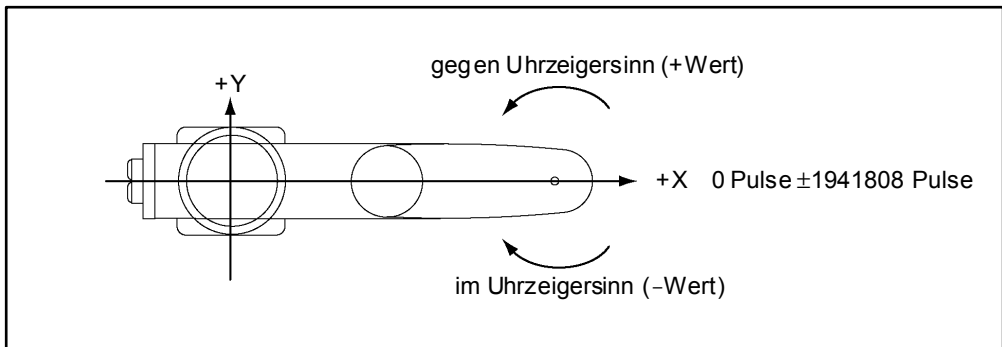
Die Faltenbälge für die G6-\*\*\*D\*-Manipulatoren sind Optionen für die Auslieferung.



Beim Reinraum-Modell(G6-\*\*\*C\*) und beim Protected-Modell (G6-\*\*\* P\*/D\* mit Faltenbalg-Option) kann der Arbeitsbereich, der mit dem mechanischen Stopper der 3. Achse eingestellt ist, nicht verändert werden.

**5.1.4 Max. Pulse-Bereich der 4. Achse**

Die 0 (null) Pulse-Position der 4. Achse ist die Position, in der die Fläche in der Nähe des Endes der Z-Achse dem Ende des 2. Arms gegenübersteht. Mit dem 0-Pulse als Startpunkt ist der Pulse-Wert gegen Uhrzeigersinn als der positive (+) Wert definiert und der Wert im Uhrzeigersinn als der negative (-).



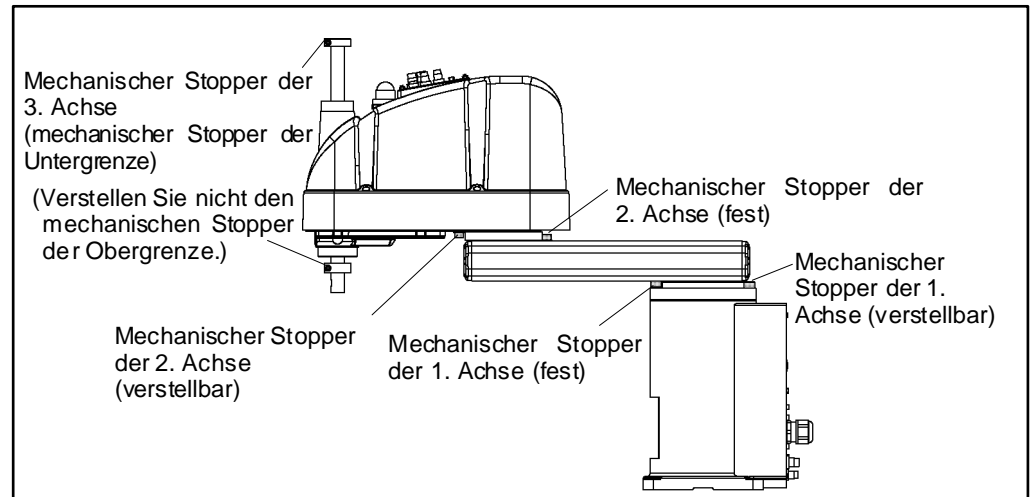
## 5.2 Arbeitsbereich-Einstellung durch mechanische Stopper

Mechanische Stopper begrenzen physikalisch den absoluten Bereich, in welchem sich der Manipulator bewegen kann.

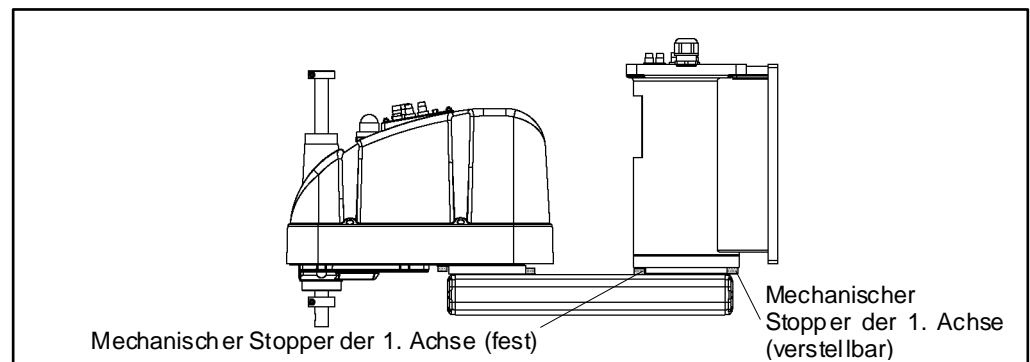
Die 1. und die 2. Achse haben Gewindebohrungen an den Stellen, die den Winkeln für die Einstellungen der mechanischen Stopper entsprechen. Ziehen Sie die Schrauben in den Gewindebohrungen fest, die dem Winkel entsprechen, den Sie einstellen möchten.

Die 3. Achse kann auf jede Länge eingestellt werden, die kleiner als der maximale Hub ist.

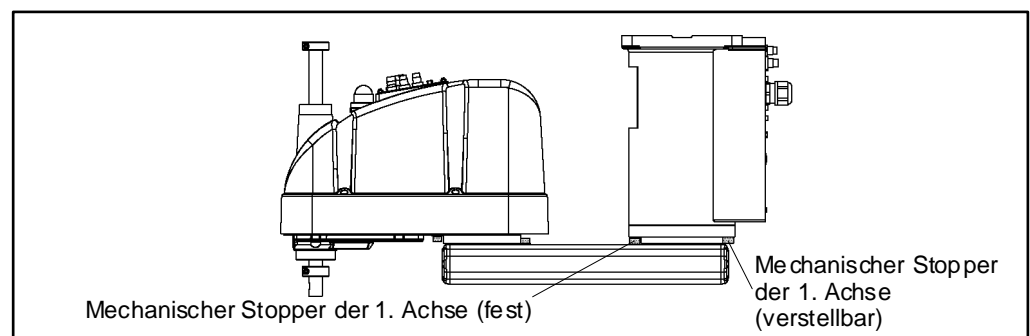
### Tischplattenmontage



### Wandmontage



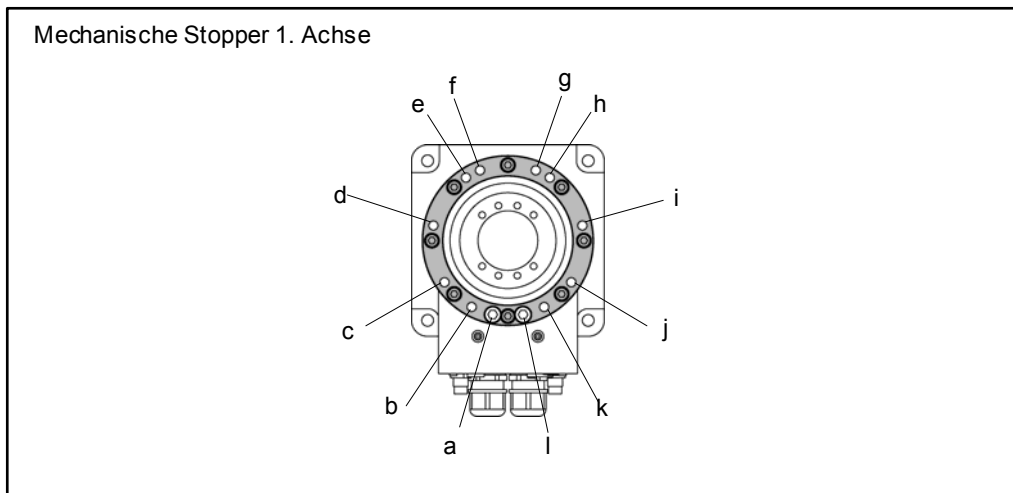
### Deckenmontage



\* Die Positionen der mechanischen Stopper, die sich von denen der Tischplattenmontage unterscheiden, sind für die Wand- und die Deckenmontage aufgeführt.

**5.2.1 Einstellen der mechanischen Stopper der 1. Achse und der 2. Achse**

Die 1. und die 2. Achse haben Gewindebohrungen an den Stellen, die den Winkeln für die Einstellungen der mechanischen Stopper entsprechen. Ziehen Sie die Schrauben in den Gewindebohrungen fest, die dem Winkel entsprechen, den Sie einstellen möchten.



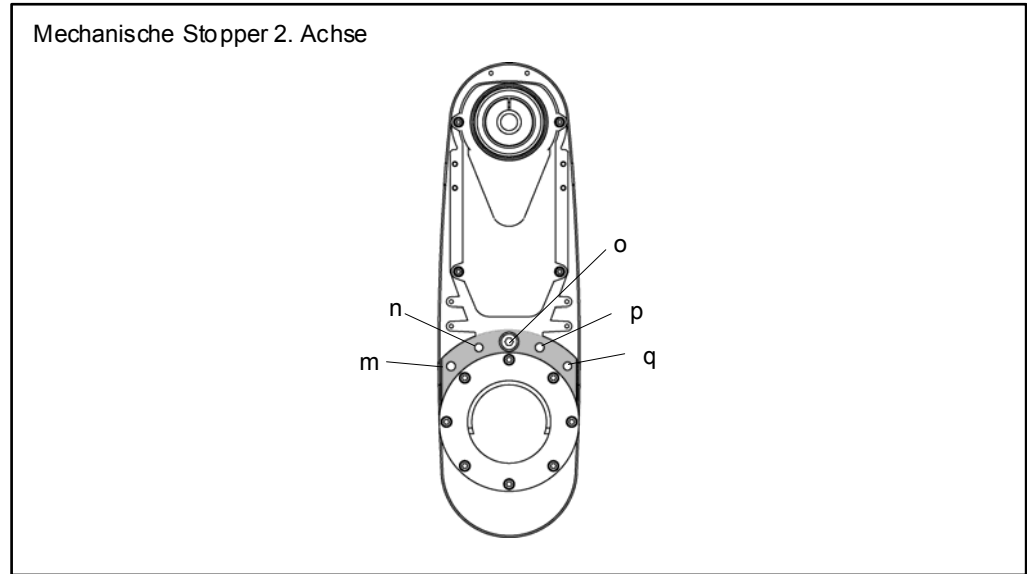
**1. Achse**

Montage	Armlänge	a	b	c	d	e	f	g	h	i	j	k	l
Tischplatte	45/55/65	+152°	+135°	+105°	+60°	+20°	+5°	-5°	-20°	-60°	-105°	-135°	-152°
Decke	55/65												
Wand	65	+148°											
	55	+135°											
Decke	45	+120°	+75°		+30°	-30°	-75°	-120°					
Wand	45												

Einstellwinkel	+152°	+148°	+135°	+120°	+105°	+75°	+60°
Pulse-Wert	7048761	6932253	6553600	6116694	5679787	4805974	4369067
Einstellwinkel	+30°	+20°	+5°	-5°	-20°	-30°	-60°
Pulse-Wert	3495254	3203983	2767076	2475805	2038898	1747627	873814
Einstellwinkel	-75°	-105°	-120°	-135°	-148°	-152°	
Pulse-Wert	436907	-436907	-873814	-1310720	-1689373	-1805881	

(°: Grad)





2. Achse

Modell		Armlänge	m	n	o	q	r
Tischplatte / Decke / Wand		55/65	+147.5°	+125°	±100°	-125°	-147.5°
Tischplatte	G6-45*S / D	45 (Z : 0 bis -270)					
		45 (Z :-270 bis -330)	+145°				
	G6-45*C / P / D Faltenbälge	45 (Z : 0 bis -240)	+147,5°				
		45 (Z :-240 bis -300)	+142°				
Decke / Wand		45	+130°				-130°

Die Faltenbälge für die G6-\*\*\*D\*-Manipulatoren sind Optionen für die Auslieferung.


Einstellwinkel	+147.5°	+145°	+142°	+130°	+125°	+100°
Pulse-Wert	2685156	2639645	2585031	2366578	2275556	1820445
Einstellwinkel	-100°	-125°	-130°	-142°	-145°	-147.5°
Pulse-Wert	-1820445	-2275556	-2366578	-2585031	-2639644	-2685156

(°: Grad)

- (1) Schalten Sie die Steuerung aus.
- (2) Schrauben Sie eine Innensechskantschraube in die dem Winkel entsprechende Gewindebohrung und ziehen Sie sie fest.

Joint	Innensechskantschraube (durchgehendes Gewinde)	Anzahl der Schrauben	Empfohlenes Anzugsmoment
1	M10 × 20	1 Schraube/ Seite	12740 N·cm (1300 kgf·cm)
2	M8 × 10		3,720 N·cm (380 kgf·cm)

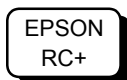
- (3) Schalten Sie die Steuerung EIN.
- (4) Stellen Sie den Pulse-Bereich entsprechend der neuen Positionen der mechanischen Stopper ein.

**HINWEIS**  Stellen Sie sicher, dass Sie den Pulse-Bereich innerhalb der Positionen des mechanischen Stopper-Bereiches einstellen.

Beispiel: G6-\*\*1S\*:

Der Winkel der 1. Achse wird zwischen -135 Grad und +135 Grad eingestellt.

Der Winkel der 2. Achse wird zwischen -125 Grad und +125 Grad eingestellt.



Führen Sie die folgenden Befehle im [Befehlseingabefenster] aus.

>JRANGE 1, -1310720, 6553600 'Stellt den Pulse-Bereich der 1. Achse ein

>JRANGE 2, -2275556, +2275556 'Stellt den Pulse-Bereich der 2. Achse ein

>RANGE 'Überprüft die Einstellung unter

Verwendung von Range

-1310720, 6553600, -2275556, 2275556, -1976708

, 0, -1961226, 1961226

- (5) Verschieben Sie den Arm von Hand, bis er die mechanischen Stopper berührt und stellen Sie sicher, dass der Arm während des Betriebes nicht an ein Peripheriegerät anschlägt.
- (6) Betreiben Sie die geänderte Achse mit geringen Geschwindigkeiten, bis sie die Positionen des minimalen und maximalen Pulse-Bereiches erreicht. Stellen Sie sicher, dass der Arm nicht an die mechanischen Stopper anschlägt. (Überprüfen Sie die Position des mechanischen Stoppers und den Arbeitsbereich, den Sie eingestellt haben.)

Beispiel: G6-\*\*1S\*:

Der Winkel der 1. Achse wird zwischen -85 Grad und +115 Grad eingestellt.

Der Winkel der 2. Achse wird zwischen -132 Grad und +132 Grad eingestellt.

EPSON  
RC+

Führen Sie die folgenden Befehle im [Befehlseingabefenster] aus.


```
>MOTOR ON           ' Schaltet den Motor EIN
>CP ON              ' Schaltet in den Low-Power-Modus
>SPEED 5            ' Stellt eine niedrige Geschwindigkeit ein
>PULSE -1310720,0,0,0 ' Verfährt an die min. Pulse-Position der 1.
Achse□
>PULSE 6553600,0,0,0 ' Verfährt an die max. Pulse-Position der 1.
Achse□
>PULSE 262145,-2275556,0,0 ' Verfährt an die min. Pulse-Position der 2.
Achse
>PULSE 262145,2275556,0,0 ' Verfährt an die max. Pulse-Position der
2. Achse
```

Der Pulse-Befehl (Go Pulse-Befehl) verfährt alle Achsen gleichzeitig in die angegebenen Positionen. Geben Sie sichere Positionen unter Berücksichtigung aller Achsen an.

In diesem Beispiel wird die 1.Achse zum Mittelpunkt ihres Bewegungsbereiches verfahren (Pulse-Wert: 262145) während die 2. Achse überprüft wird.

Wenn der Arm an die mechanischen Stopper anschlägt oder wenn ein Fehler auftritt, nachdem der Arm an die mechanischen Stopper angeschlagen ist, setzen Sie den Pulse-Bereich entweder auf einen engeren Bereich zurück oder erweitern Sie die Positionen des mechanischen Stopper innerhalb der Grenzen.

### 5.2.2 Einstellen des mechanischen Stoppers der 3. Achse

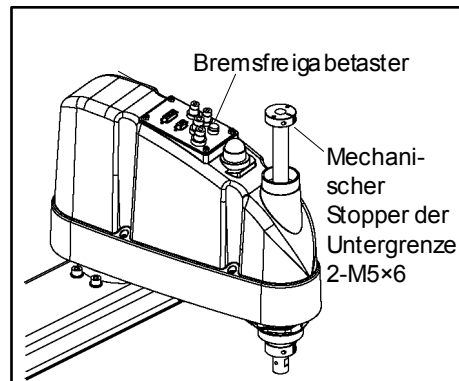
**HINWEIS**  Dieses Verfahren gilt nur für den Standard-Modell-Manipulator (G6-\*\*\*S\*)/Protected-Modell-Manipulator (G6-\*\*\*D\* ohne Faltenbalg-Option).


Beim Reinraum-Modell (G6-\*\*\*C\*) und beim Protected-Modell (G6-\*\*\*D\* mit Faltenbalg-Option) kann der Arbeitsbereich, der mit dem mechanischen Stopper der 3. Achse eingestellt ist, nicht verändert werden.

(1) Schalten Sie die Steuerung EIN und schalten Sie die Motoren mit dem Motor OFF-Befehl AUS.

(2) Drücken Sie die Z-Achse hoch, während Sie den Bremsfreigabetaster der 3. Achse drücken.


Drücken Sie die Z-Achse nicht bis zu ihrer Obergrenze hoch, da es ansonsten schwer ist, die obere Abdeckung des Armes zu entfernen. Drücken Sie die Z-Achse bis zu der Position hoch, in welcher die Position des mechanische Stoppers der 3. Achse geändert werden kann.



**HINWEIS**  Wenn Sie den Bremsfreigabetaster drücken, kann die Z-Achse durch das Gewicht des Greifers abgesenkt werden. Halten Sie die Z-Achse mit der Hand fest, während Sie den Taster drücken.

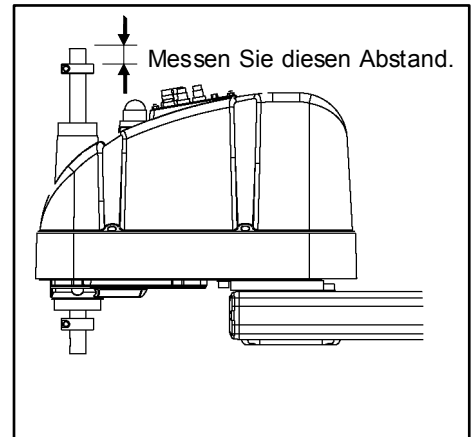
(3) Schalten Sie die Steuerung aus.

(4) Lösen Sie Schraube (M4x15) am mechanischen Stopper der Untergrenze.

**HINWEIS**  Ein mechanischer Stopper ist sowohl auf der Ober- als auch auf der Unterseite der 3. Achse angebracht. Es kann jedoch nur die Position des mechanischen Stoppers der Untergrenze auf der Oberseite geändert werden. Entfernen Sie nicht den mechanischen Stopper der Obergrenze auf der Unterseite, da hiermit der Kalibrierungspunkt der 3. Achse durch den Stopp angegeben wird.

- (5) Das obere Ende der Z-Achse bestimmt den maximalen Hub. Bewegen Sie den mechanischen Stopper der Untergrenze um die Länge herunter, um welche Sie den Hub begrenzen wollen.

Wenn zum Beispiel der mechanische Stopper der Untergrenze auf „330 mm“ Hub eingestellt ist, ist der Z-Koordinaten-Wert der Untergrenze „-330“. Um den Wert auf „-100“ zu ändern, bewegen Sie den mechanischen Stopper der Untergrenze „230 mm“ herunter. Verwenden Sie eine Schieblehre, um den Abstand zu messen, wenn Sie den mechanischen Stopper einstellen.



- (6) Ziehen Sie die beiden Schrauben (M4 × 15) für den mechanischen Stopper der Untergrenze gut fest, sodass sie nicht in die Achsnut stoßen.  
Empfohlenes Anzugsmoment: 490 N·cm (500 kgf·cm)
- (7) Schalten Sie die Steuerung EIN.

- (8) Bewegen Sie die 3. Achse an ihre Untergrenze, während Sie den Bremsfreigabetaster drücken. Überprüfen Sie dann die Position der Untergrenze. Senken Sie den mechanischen Stopper nicht zu weit ab. Ansonsten erreicht die Achse keine Zielposition.
- (9) Berechnen Sie den Untergrenzen-Pulswert des Pulse-Bereiches mit der unten dargestellten Formel und stellen Sie den Wert ein.

Das Ergebnis der Berechnung ist immer negativ, weil der Z-Koordinatenwert der Untergrenze negativ ist.

$$\text{Pulse-Untergrenze} = \text{Z-Koordinatenwert der Untergrenze} / 25 \times 4096 \times 1.8$$

Beispiel: Wenn Sie den mechanischen Stopper um 230 mm absenken und den Z-Koordinatenwert der Untergrenze auf „-100“ in 330 mm Hub ändern:  
 $(-100) / 25 \times 4096 \times 1,8 = -29491$



Führen Sie den folgenden Befehl im [Befehlseingabefenster] aus.  
 >J RANGE 3, -29491, 0 ' Stellt den Pulse-Bereich der 3. Achse ein

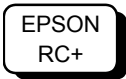
- (10) Verwenden Sie den Pulse-Befehl (Go Pulse-Befehl), um die 3. Achse mit langsamer Geschwindigkeit in die Position der Untergrenze des Pulse-Bereiches zu verfahren. Wenn der Bereich des mechanischen Stoppers kleiner ist als der Pulse-Bereich, trifft die 3. Achse den mechanischen Stopper und ein Fehler tritt auf. Wenn der Fehler auftritt, ändern Sie entweder den Pulse-Bereich auf einen engeren Bereich oder erweitern Sie die Position des mechanischen Stoppers innerhalb der Grenzen.

Der Abstand zwischen der Pulse-Position der Untergrenze und dem mechanischen Stopper sollte etwa 5 mm betragen.



Wenn es schwierig zu überprüfen ist, ob die 3. Achse an einen mechanischen Stopper anschlägt, schalten Sie die Steuerung AUS und heben Sie die obere Armabdeckung an, um von der Seite den Umstand zu prüfen, der das Problem verursacht hat. Nähere Informationen zum Entfernen der oberen Armabdeckung finden Sie im Kapitel *Wartung: 3.1 Obere Armabdeckung.*

Beispiel: Wenn Sie den mechanischen Stopp um 230 mm absenken und den Z-Koordinatenwert der Untergrenze auf „-100“ in 330 mm-Hub ändern

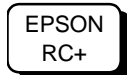


Führen Sie die folgenden Befehle im [Befehlseingabefenster] aus.  
 >MOTOR ON ' Schaltet den Motor EIN  
 >SPEED 5 ' Stellt eine niedrige Geschwindigkeit ein  
 >PULSE 0, 0, -29491, 0 ' Verfährt in die Pulse-Position der Untergrenze der 3.Achse.  
 (In diesem Beispiel sind alle Pulse, außer denen der 3.Achse "0". Ersetzen Sie diese „0“en durch andere Pulse-Werte, die eine Position bestimmen, an welcher keine Beeinträchtigung besteht, auch wenn die 3. Achse abgesenkt wird.)

### 5.3 Einstellen des kartesischen (rechteckigen) Bereichs im X, Y-Koordinatensystem des Manipulators (für 1. und 2. Achse)

Verwenden Sie diese Methode, um die Ober- und Untergrenzen der X- und Y-Koordinaten zu setzen.

Diese Einstellung ist nur für die Software erforderlich. Daher ändert sie nicht den physikalischen Bereich. Der maximale physikalische Bereich richtet sich nach der Position der mechanischen Stopper.



Stellen Sie die XYLim-Einstellung im [XYZ Limits]-Bereich ein, welcher dargestellt wird, wenn Sie [Tools]-[Robotermanager] auswählen.

(Sie können den XYLim-Befehl auch im [Befehlseingabefenster] ausführen.)

### 5.4 Standard Arbeitsbereich

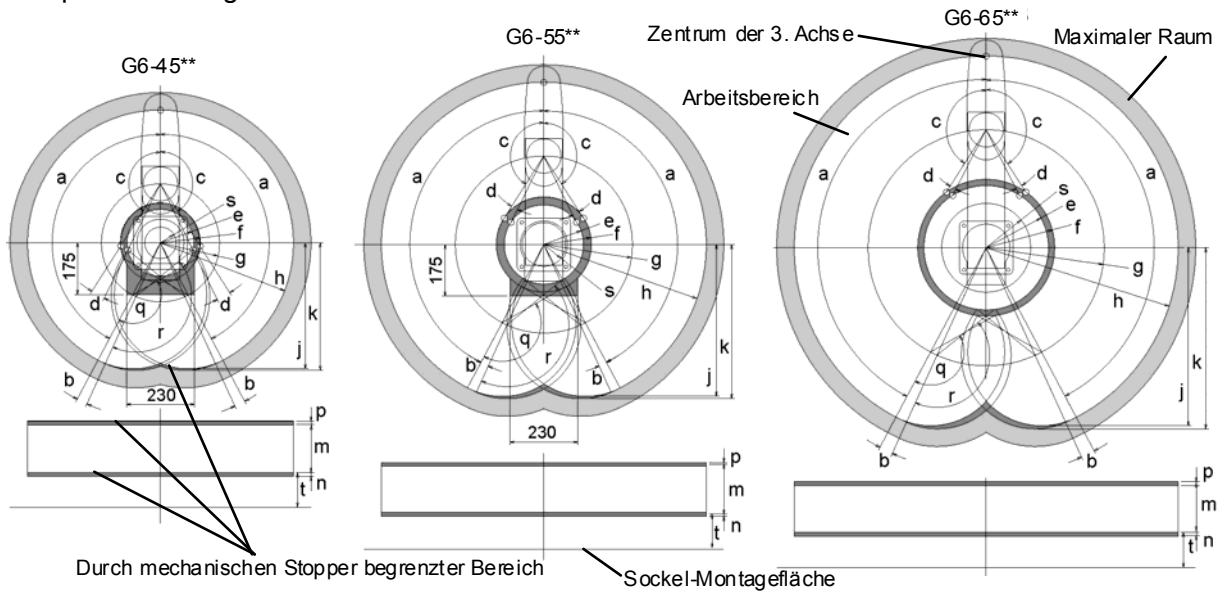
Die folgenden Arbeitsbereichsdiagramme zeigen die Standardspezifikation (Maximum). Wenn jeder Achsmotor servogesteuert wird, bewegt sich der Mittelpunkt des niedrigsten Punktes der 3. Achse (Z-Achse) in den Bereichen, die in der Abbildung dargestellt sind.

„Durch mechanischen Stopper begrenzter Bereich“ ist der Bereich, in welchem der Mittelpunkt des niedrigsten Punktes der 3. Achse bewegt werden kann, wenn sich kein Achsmotor unter Servosteuerung befindet.

„Mechanischer Stopper“ stellt den begrenzten Arbeitsbereich ein, so dass der Mittelpunkt der 3. Achse nicht mechanisch über den Bereich hinaus bewegt werden kann.

„Maximaler Raum“ ist der Bereich, der die weiteste Reichweite der Arme beinhaltet. Wenn der maximale Radius des Greifers über 60 mm beträgt, addieren Sie „Durch mechanischen Stopper begrenzter Bereich“ und „Radius des Greifers“. Der Gesamtwert bestimmt den maximalen Bereich.

Tischplattenmontage



		a	b	c	d	e	f	g	h	j	k
G6-45*S / D	Z 0 bis -270	152°	3,5°	147,5°	3°	124,4	134,8	200	450	426,6	432
	Z -270 bis -330			145°	5,5°		143,5				
G6-45*C / P / D Faltenbälge	Z 0 bis -240			147,5°	3°		134,8				
	Z -240 bis -300			142°	8,5°		153,9				
G6-55**				147,5°	6,3°	133,8	161,2	300	550	514,9	523
G6-65**						207,5	232	400	650	603,2	614

(°: Grad)

		q	r	s
G6-45*S / D	Z 0 bis -270	147,5°	150,5°	64,4
	Z -270 bis -330	145°		
G6-45*C / P / D Faltenbälge	Z 0 bis -240	147,5°		
	Z -240 bis -300	142°		
G6-55**		147,5°	153,8°	73,8
G6-65**				147,5

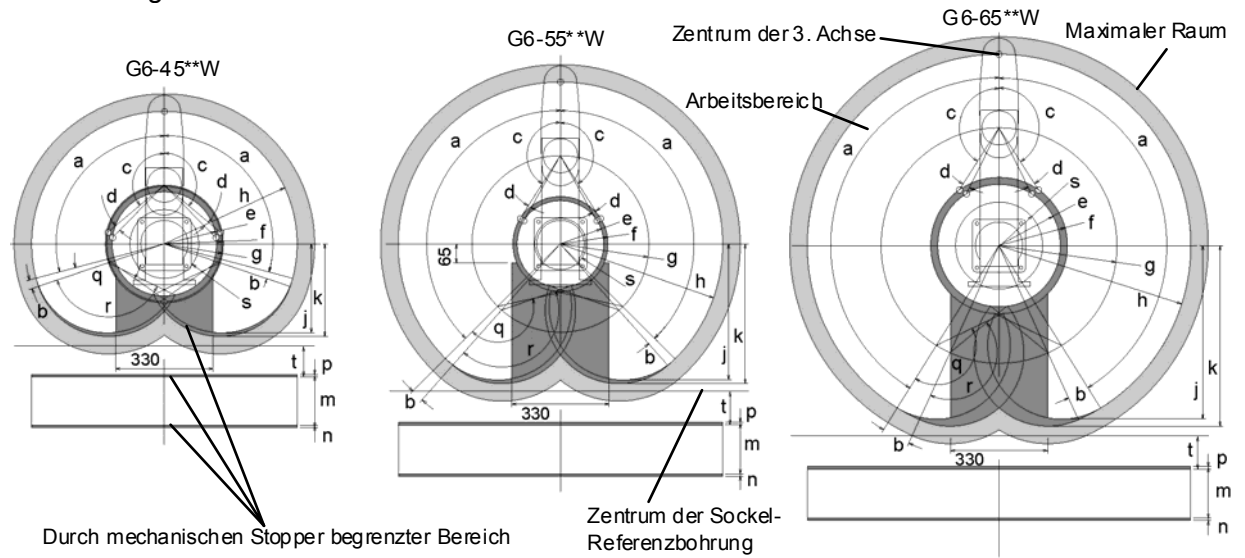
	m	n	p	t
G6-**1S / D	180	4,2	12,2	119
G6-**3S / D	330			-31
G6-**1C / P / D Faltenbälge	150	1,2	4,2	116
G6-**3C / P / D Faltenbälge	300			-34

Die Faltenbälge für die G6-\*\*\*D\*-Manipulatoren sind Optionen für die Auslieferung.

HINWEIS Im Z-Bereich: 0 bis -270 mm, der Bereich ist durch den Kollisionsbereich von Manipulatorkörper und Arm begrenzt.



Wandmontage



(°: Grad)

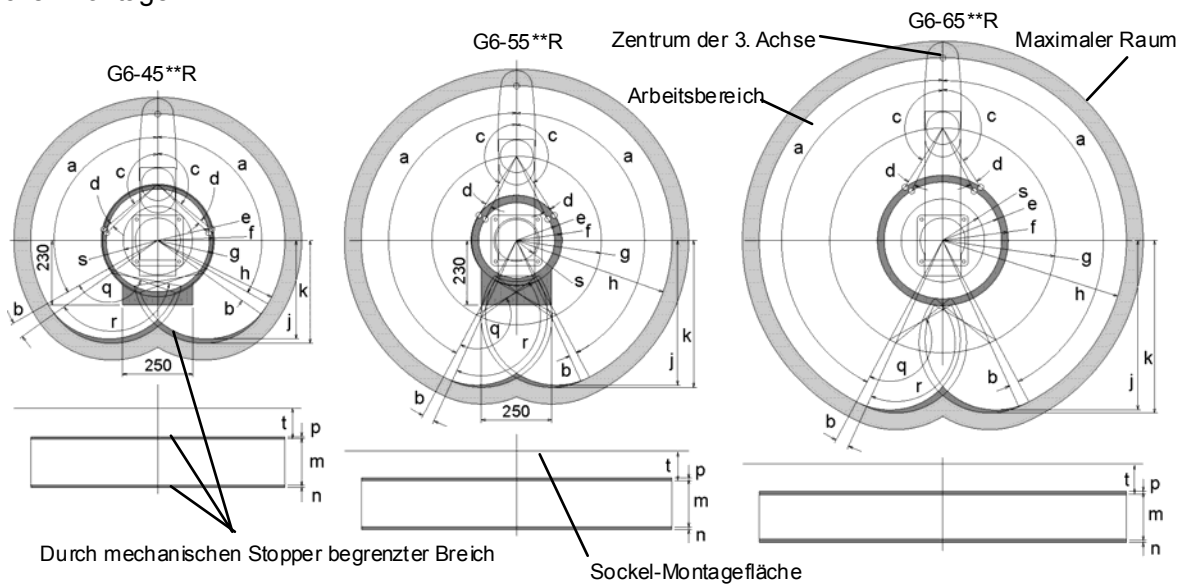
	a	b	c	d	e	f	g	h
G6-45**W	105°	3,5°	130°	3,8°	182,4	195,5	200	450
G6-55*SW/DW	135°		147,5°	3,3°	146,8	161,2	300	550
G6-55*CW/PW/DW Faltenbälge			145°	5,8°		172,1		
G6-65**W	148°	7,5°	147,5°	6,3°	207,5	232	400	650

	j	k	q	r	s
G6-45**W	301,8	313,5	130°	133,8°	122,4
G6-55*SW/DW	462,1	474,7	147,5°	150,8°	86,8
G6-55*CW/PW/DW Faltenbälge			145°		
G6-65**W	589,2	614	147,5°	153,8°	147,5

	m	n	p	t
G6-**1SW/DW	180	4,2	12,2	160
G6-**3SW/DW Faltenbälge	330			
G6-**1CW/PW/DW	150	1,2	4,2	193
G6-**3CW/PW/DW Faltenbälge	300			

Die Faltenbälge für die G6-\*\*\*DW-Manipulatoren sind Optionen für die Auslieferung.

Deckenmontage



(°: Grad)

	a	b	c	d	e	f	g	h	j	k
G6-45**R	120°	5,5°	130°	3,8°	182,4	195,5	200	450	350	366,1
G6-55*SR/DR	152°	3,5°	147,5°	3,3°	146,8	161,2	300	550	514,9	523
G6-55*CR/PR/DR Faltenbälge			145°	5,8°		172,1				
G6-65**R			147,5°	6,3°	207,5	232				

	q	r	s
G6-45**R	130°	133,8°	122,4
G6-55*SR/DR	147,5°	150,8°	86,8
G6-55*CR/PR/DR Faltenbälge	145°		
G6-65**R	147,5°	153,8°	147,5

	m	n	p	t
G6-**1SR/DR	180	4,2	12,2	-9
G6-**3SR/DR Faltenbälge	330			141
G6-**1CR	150	1,2	4,2	99
G6-**3CR	300			249
G6-**1PR/DR	150			102,5
G6-**3PR/DR Faltenbälge	300			252,5

Die Faltenbälge für die G6-\*\*\*DR-Manipulatoren sind Optionen für die Auslieferung.

# Wartung

Diese Anleitung beinhaltet Wartungsprozeduren mit Sicherheitsvorkehrungen für Manipulatoren der G6-Serie



# 1. Sicherheit Wartung


Bitte lesen Sie dieses Kapitel, dieses Handbuch und andere relevante Handbücher sorgfältig, um sichere Wartungsprozeduren zu verstehen, bevor Sie eine Routine-Wartung durchführen.


Nur autorisiertes Personal, das an einer Sicherheitsschulung teilgenommen hat, darf mit der Wartung des Robotersystems betraut werden.



Die Sicherheitsschulung ist ein Programm für Industrie-Roboter-Bediener, das den nationalen Gesetzen und Regelungen entspricht.

An der Sicherheitsschulung teilnehmendes Personal erlangt Wissen über Industrie-Roboter (Betrieb, Teachen usw.), über Inspektionen und über entsprechende Regeln / Vorschriften.

Personal, das an der Robotersystemschulung und der Wartungsschulung, die vom Hersteller, Händler oder von Repräsentanten vor Ort durchgeführt wurden, teilgenommen hat, darf mit der Wartung des Robotersystems betraut werden.

 WARNUNG	<ul style="list-style-type: none"> <li>■ Entfernen Sie keine Teile, die nicht in diesem Handbuch dargestellt sind. Befolgen Sie die Anweisungen zur Wartung in diesem Handbuch. Unsachgemäßes Entfernen von Teilen oder unsachgemäße Wartung kann nicht nur eine Fehlfunktion des Robotersystems sondern auch ernste Sicherheitsprobleme verursachen.</li> <li>■ Wenn Sie nicht an den Schulungen teilgenommen haben, bleiben Sie dem Manipulator fern, während der Strom eingeschaltet ist. Betreten Sie nicht den Arbeitsbereich, während der Strom eingeschaltet ist. Das Betreten des Arbeitsbereichs bei EINgeschaltetem Strom ist extrem gefährlich und kann ernste Sicherheitsprobleme verursachen, da sich der Manipulator bewegen kann, auch wenn es so aussieht, als wäre er angehalten.</li> <li>■ Wenn Sie den Betrieb des Manipulators überprüfen, nachdem Sie Teile ausgetauscht haben, so tun Sie dies von außerhalb des geschützten Bereiches. Das Überprüfen des Betriebs des Manipulators während Sie sich im geschützten Bereich befinden kann ernste Sicherheitsprobleme verursachen, da der Manipulator sich unerwartet bewegen kann.</li> <li>■ Bevor Sie das Robotersystem in Betrieb nehmen, stellen Sie sicher, dass sowohl der Not-Aus-Taster als auch der Sicherheitsabschränkungs-Schalter richtig funktionieren. Der Betrieb des Robotersystems mit defekten Schaltern ist extrem gefährlich und kann zu schweren Verletzungen und / oder ernsten Schäden am Robotersystem führen, da die Schalter ihre bestimmungsgemäße Funktion im Notfall nicht erfüllen können.</li> </ul>
--	--

 WARNUNG	<ul style="list-style-type: none"> <li>■ Um die Spannungsversorgung des Robotersystems zu unterbrechen, ziehen Sie den Netzstecker aus der Steckdose. Schließen Sie das Netzanschlusskabel an eine geeignete Netzsteckdose an. Schließen Sie es NICHT direkt an die Fabrik-Spannungsversorgung an.</li> </ul>
--	---

 <p>WARNUNG</p>	<ul style="list-style-type: none"><li>■ Bevor Sie einen Auswechselfvorgang durchführen, schalten Sie die Steuerung und die damit zusammenhängende Ausrüstung AUS und trennen Sie dann den Netzstecker von der Spannungsversorgung. Austauscharbeiten bei eingeschalteter Spannung sind extrem gefährlich und können zu einem elektrischen Schlag und / oder eine Fehlfunktion des Robotersystems führen.</li></ul>
 <p>VORSICHT</p>	<ul style="list-style-type: none"><li>■ Schließen Sie die Kabel richtig an. Setzen Sie die Kabel keinen unnötigen mechanischen Beanspruchungen aus. (Stellen Sie keine schweren Objekte auf die Kabel. Verbiegen oder ziehen Sie die Kabel nicht gewaltsam.) Eine unnötige mechanische Beanspruchung der Kabel kann zu Schäden an den Kabeln, zur Unterbrechung der Stromversorgung und / oder zu Kontaktfehlern führen. Beschädigte Kabel, eine Unterbrechung der Stromversorgung oder Kontaktfehler sind sehr gefährlich und können zu einem elektrischen Schlag und / oder einer Fehlfunktion des Robotersystems führen.</li></ul>

## 2. Allgemeine Wartung

In diesem Kapitel werden die Wartung und die Inspektion einschließlich der erforderlichen Vorgehensweisen beschrieben. Die richtige Durchführung von Wartungstätigkeiten ist entscheidend, um Fehler zu vermeiden und die Sicherheit zu gewährleisten.

Stellen Sie sicher, dass die Wartungsinspektionen entsprechend dem Zeitplan durchgeführt wird.

### 2.1 Zeitplan für die Inspektion

Den Inspektionen sind fünf verschiedene Inspektionsintervalle zugeordnet: täglich, monatlich, vierteljährlich, halbjährlich und jährlich. Die Inspektionen sind in jedem Intervall hinzugefügt.

Wenn der Manipulator pro Monat 250 Stunden oder länger betrieben wird, müssen die Inspektionen im Abstand von 250, 750, 1500 und 3000 Betriebsstunden hinzugefügt werden.

	Inspektionen				
	Tägliche Inspektion	Monatliche Inspektion	Vierteljährliche Inspektion	Halbjährliche Inspektion	Jährliche Inspektion
1 Monat (250 h)	Inspektionen sind täglich	√			
2 Monate (500 h)		√			
3 Monate (750 h)		√	√		
4 Monate (1000 h)		√			
5 Monate (1250 h)		√			
6 Monate (1500 h)		√	√	√	
7 Monate (1750 h)		√			
8 Monate (2000 h)		√			
9 Monate (2250 h)		√	√		
10 Monate (2500 h)		√			
11 Monate (2750 h)		√			
12 Monate (3000 h)		√	√	√	√
13 Monate (3250 h)		√			
⋮	⋮	⋮	⋮	⋮	⋮

h = Stunden

## 2.2 Inspektionspunkt

### 2.2.1 Inspektion während der Strom AUSgeschaltet ist (Manipulator außer Betrieb)

Inspektionspunkt	Inspektionsort	Täglich	Monatlich	Vierteljährlich	Halbjährlich	Jährlich
Prüfen Sie Bolzen/Schrauben auf festen Sitz. Ziehen Sie sie an, wenn erforderlich.	Greifer-Befestigungsschrauben	√	√	√	√	√
	Manipulator-Befestigungsschrauben	√	√	√	√	√
	Arretierbolzen jedes Armes	√	√	√	√	√
(Das Anzugsmoment finden Sie im Kapitel <i>Wartung: 2.4 Festziehen der Innensechskantschrauben.</i> )	Bolzen/Schrauben um die Z-Achse herum					√
	Bolzen/Schrauben, mit denen die Motoren, Untersetzungsgetriebe usw. befestigt sind					√
Prüfen Sie Stecker auf festen Sitz. Wenn Stecker lose sind, befestigen Sie sie.	Externe Stecker am Manipulator (an den Anschlusseinheiten usw.)	√	√	√	√	√
	Manipulator-Kabeleinheit		√	√	√	√
Führen Sie eine Sichtprüfung auf äußere Schäden durch. Nehmen Sie eine Reinigung vor, wenn erforderlich.	Äußeres Erscheinungsbild des Manipulators	√	√	√	√	√
	Externe Kabel		√	√	√	√
Prüfen Sie auf Biegungen oder falsche Position. Reparieren sie das Element oder platzieren Sie es richtig, wenn nötig.	Sicherheitsabschrankung usw.	√	√	√	√	√
Prüfen Sie die Spannung der Zahnriemen. Spannen Sie sie nach, wenn nötig.	In Arm Nr. 2				√	√
Schmierfett-Bedingungen	Lesen Sie das Kapitel <i>Wartung: 2.3 Schmierfett.</i>					




## 2.2.2 Inspektion während der Strom EINGeschaltet ist (der Manipulator arbeitet)

Inspektionspunkt	Inspektionsort	Täglich	Monatlich	Vierteljährlich	Halbjährlich	Jährlich
Prüfen Sie den Arbeitsbereich	Jede Achse					√
Bewegen Sie die Kabel leicht hin und her, um zu prüfen, ob sie lose sitzen	Externe Kabel (einschließlich der Kabeleinheit des Manipulators)				√	√
Drücken Sie jeden Arm im MOTOR EIN-Status, um zu prüfen, ob Spiel besteht.	Jeder Arm					√
Prüfen Sie, ob ungewöhnliche Geräusche oder Vibrationen auftreten.	Gesamtes System	√	√	√	√	√
Messen Sie die Wiederholgenauigkeit wiederholt mit einem Messinstrument.	Gesamtes System					√


## 2.3 Schmierfett

Die Kugelumlaufspindel und die Untersetzungsgetriebe müssen regelmäßig geschmiert werden. Verwenden Sie ausschließlich das in der folgenden Tabelle angegebene Schmierfett.

 <b>VORSICHT</b>	<p>■ Achten Sie auf ausreichende Schmierung der gleitenden Teile im Manipulator. Den Manipulator mit nicht ausreichendem Schmierfett zu betreiben, beschädigt die gleitenden Teile und/oder führt zu einer unzureichenden Funktion des Manipulators. Sobald die Teile beschädigt sind, ist viel Zeit und Geld für die Reparaturen nötig.</p>
--	--

	Zu schmierendes Teil	Schmier-Intervall	Schmierfett	Beziehen Sie sich auf:
3. Achse	Kugelumlaufspindel	Zum ersten Mal: nach 50 km Betrieb □ zum zweiten Mal und weiterhin: nach 100 km Betrieb	AFB	<i>Wartung: 10.1 Schmieren der Kugelumlaufspindel</i>
1. & 2. Achse	Untersetzungsgetriebe	Beim Austauschen des Motors*	SK-1A	<i>Wartung: 5.2 Ersetzen des Untersetzungsgetriebes der 1. Achse 6.2 Ersetzen des Untersetzungsgetriebes der 2. Achse</i>

\* Unter normalen Bedingungen sollten die Untersetzungsgetriebe nur geschmiert werden, wenn der Motor ausgetauscht wird. Im Fall erschwerter Betriebsbedingungen (wie Hochleistung, Hochgeschwindigkeit oder Schwerlast usw.) müssen die Untersetzungsgetriebe jedoch alle 10.000 Stunden geschmiert werden.

 <b>VORSICHT</b>	<p>■ Wenn Schmierfett in Ihre Augen, Ihren Mund oder auf Ihre Haut gelangt, folgen Sie den Anweisungen unten.</p> <p>Wenn Schmierfett in Ihre Augen gelangt : Spülen Sie diese gründlich mit sauberem Wasser aus und suchen Sie dann sofort einen Arzt auf.</p> <p>Wenn Schmierfett in Ihren Mund gelangt : Wenn geschluckt, erbrechen Sie nicht. Suchen Sie sofort einen Arzt auf. : Wenn Schmierfett nur in ihren Mund gelangt ist, spülen Sie Ihren Mund gründlich mit Wasser aus.</p> <p>Wenn Schmierfett auf Ihre Haut gelangt : Waschen Sie die betroffene Stelle gründlich mit Seife und Wasser.</p>
--	---

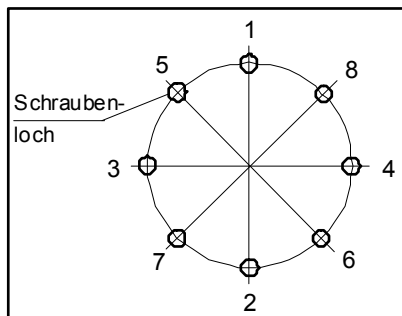
## 2.4 Festziehen der Innensechskantschrauben

Innensechskantschrauben werden an Stellen verwendet, wo mechanische Festigkeit erforderlich ist. (Eine Innensechskantschraube wird in diesem Handbuch als "Schraube" bezeichnet.) Diese Schrauben sind mit den Anzugsmomenten festgezogen, die in der folgenden Tabelle angegeben sind.

Wenn es bei einigen in diesem Handbuch beschriebenen Verfahren erforderlich ist, diese Schrauben wieder festzuziehen, verwenden Sie (außer in Sonderfällen, auf die besonders hingewiesen wird) einen Drehmomentschlüssel, so dass die Schrauben mit dem richtigen Anzugsmoment befestigt werden, wie unten angegeben.

Schraube	Anzugsdrehmoment
M3	245 N·cm (25 kgf·cm)
M4	490 N·cm (50 kgf·cm)
M5	980 N·cm (100 kgf·cm)
M6	1.760 N·cm (180 kgf·cm)
M8	3.720 N·cm (380 kgf·cm)
M10	7.350 N·cm (750 kgf·cm)
M12	12.740 N·cm (1.300 kgf·cm)

Wir empfehlen, die Schrauben, die auf einem Kreisumfang ausgerichtet sind, in einem sich kreuzendem Muster anzuziehen, wie in der Abbildung unten dargestellt.



Ziehen Sie die Schrauben nicht in einem Zug fest. Ziehen Sie die Schrauben mit zwei oder drei Zügen fest. Verwenden Sie dafür einen Sechskant-Schlüssel. Verwenden Sie anschließend einen Drehmomentschlüssel, sodass die Schrauben mit den oben in der Tabelle aufgeführten Anzugsmomenten angezogen werden.

## 2.5 Anpassen der Ursprungspositionen

Nachdem Teile (Motoren, Untersetzungsgetriebe, Bremse, Zahnriemen, Kugelumlaufspindel usw.) ausgetauscht wurden, muss der Manipulator kalibriert werden, da die in jedem Motor gespeicherte Ursprungsposition von der entsprechenden in der Steuerung gespeicherten Ursprungsposition abweicht. Nach Austausch der Teile ist es daher notwendig, diese Ursprungspositionen anzupassen.

Die Kalibrieremethode unterscheidet sich in Abhängigkeit von der verwendeten Software. Lesen Sie *Wartung: 13. Kalibrierung* und befolgen Sie die Schritte, welche die Software betreffen, die Sie verwenden.

Für die Kalibrierung müssen die Pulse-Werte für eine bestimmte Position im Voraus aufgezeichnet werden.

Bevor Sie die Teile austauschen, wählen Sie einfache Punkte-Daten (Pose) aus der aufgelisteten Punktedatei, um die Genauigkeit zu überprüfen. Folgen Sie dann den Schritten unten, um die Pulse-Werte anzuzeigen und Sie zu notieren.

EPSON  
RC+

Führen Sie den folgenden Befehl im [Befehlseingabefenster] aus.

```
>PULSE
```

```
PULSE: [Joint #1 Pulse value] pls [Joint #2 Pulse value] pls [Joint #3 Pulse value]  
pls [Joint #4 Pulse value] pls
```



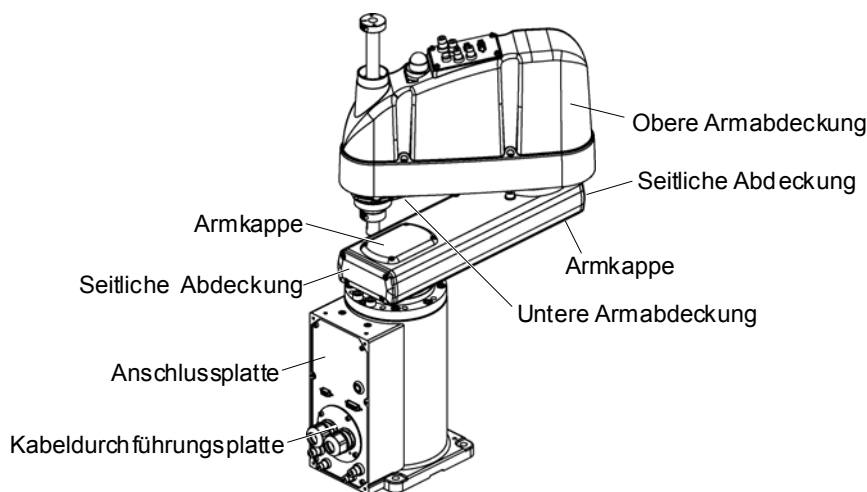
## 3. Abdeckungen

Alle Verfahren zum Entfernen und Installieren der Abdeckungen während der Wartung sind in diesem Kapitel beschrieben.



WARNUNG

- Die Motorstecker dürfen nicht abgezogen oder eingesteckt werden, solange Spannung am Robotersystem anliegt. Das Einstecken oder Herausziehen der Motorstecker bei anliegender Spannung ist extrem gefährlich und kann zu schweren Verletzungen führen, da sich der Manipulator unnormal bewegen kann. Es kann auch zu einem elektrischen Schlag und / oder einer Fehlfunktion des Robotersystems führen.
- Um die Spannungsversorgung des Robotersystems zu unterbrechen, ziehen Sie den Netzstecker aus der Steckdose. Schließen Sie das Netzanschlusskabel an eine geeignete Netzsteckdose an. Schließen Sie es NICHT direkt an die Fabrik-Spannungsversorgung an.
- Bevor Sie einen Auswechsellvorgang durchführen, schalten Sie die Steuerung und die damit zusammenhängende Ausrüstung AUS und trennen Sie dann den Netzstecker von der Spannungsversorgung. Austauscharbeiten bei eingeschalteter Spannung sind extrem gefährlich und können zu einem elektrischen Schlag und / oder eine Fehlfunktion des Robotersystems führen.
- Achten Sie darauf, dass während der Wartung keine Fremdsubstanzen in den Manipulator, die Stecker oder die Anschlüsse gelangen. Das EINSchalten des Robotersystems, wenn sich Fremdsubstanzen im Robotersystem befinden, ist extrem gefährlich und kann zu einem elektrischen Schlag und/oder zur Fehlfunktion des Robotersystems führen.



### 3.1 Obere Arm-Abdeckung



- Entfernen Sie die obere Armabdeckung nicht gewaltsam. Das gewaltsame Entfernen der Abdeckung kann zu Schäden an den Kabeln, zur Unterbrechung der Stromversorgung und/oder zu Kontaktfehlern führen. Beschädigte Kabel, eine Unterbrechung der Stromversorgung oder Kontaktfehler sind sehr gefährlich und können zu einem elektrischen Schlag und / oder einer Fehlfunktion des Robotersystems führen.
- Wenn Sie eine Abdeckung installieren, passen Sie auf, dass die Kabel die Abdeckungs-Befestigung nicht behindern und biegen Sie die Kabel nicht gewaltsam, um Sie in die Abdeckung zu schieben. Unnötige mechanische Beanspruchung der Kabel kann zu Schäden an den Kabeln, zur Unterbrechung der Stromversorgung und/oder zu Kontaktfehlern führen. Beschädigte Kabel, Unterbrechungen oder Kontaktausfall sind sehr gefährlich und können zu einem elektrischen Schlag und / oder einer Fehlfunktion des Robotersystems führen. Wenn Sie die Kabel verlegen, achten Sie auf die Kabelpositionen, nachdem Sie die Abdeckung entfernt haben. Platzieren Sie die Kabel wieder an ihren ursprünglichen Positionen.

- (1) Schalten Sie die Steuerung EIN.
- (2) Drücken Sie den Bremsfreigabetaster und halten Sie diesen gedrückt, um die Z-Achse abzusenken. Stellen Sie sicher, dass Sie genug Raum lassen, sodass der Greifer nicht mit Peripheriegeräten kollidieren kann.

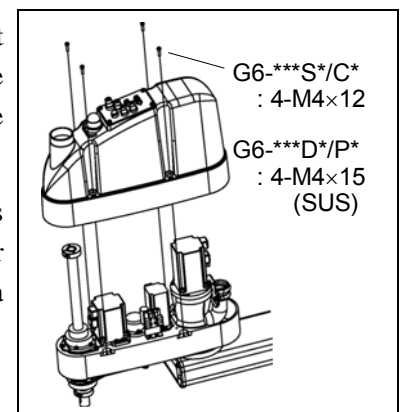
Der Bremsfreigabetaster ist mit den Bremsen der 3. und der 4. Achse verbunden. Wenn dieser Taster betätigt wird, werden die Bremsen beider Achsen gleichzeitig gelöst. (Nur beim G6-\*\*\*3\*\* ist eine Bremse für die 4. Achse installiert.)

Passen Sie auf die Z-Achse auf, während der Bremsfreigabetaster gedrückt wird, da die Z-Achse durch das Gewicht des Greifers abgesenkt werden oder sich drehen kann.

- (3) Schalten Sie die Steuerung aus.
- (4) Lösen Sie die Befestigungsschrauben der oberen Armabdeckung und heben Sie dann die Abdeckung an.

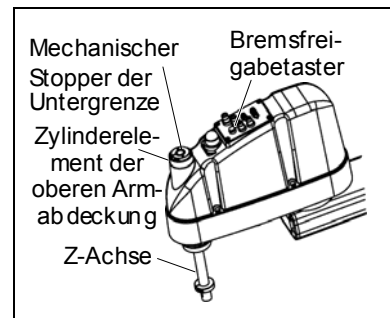
Die Abdeckung kann nicht vollständig entfernt werden, da Anwenderkabel und Schläuche angeschlossen sind. Sie können die reguläre Wartung jedoch fortsetzen.

Die LED und das Kabel des Bremsfreigabetasters befinden sich zwischen dem Hauptteil und der Abdeckung. Ziehen Sie nicht stark am Kabel, da dadurch der Stecker beschädigt werden kann.



Setzen Sie die obere Armabdeckung wieder auf den Arm und sichern Sie sie mit den zugehörigen Befestigungsschrauben.

Wenn Sie die obere Armabdeckung montiert haben, stellen Sie sicher, dass der mechanische Stopper der Untergrenze den zylindrischen Teil der oberen Armabdeckung nicht berührt.



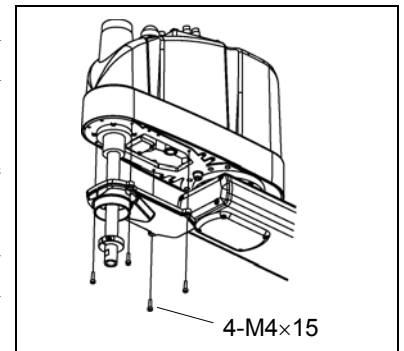


### 3.2 Untere Armabdeckung

Lösen Sie die Befestigungsschrauben der unteren Armabdeckung und ziehen Sie die Abdeckung dann nach unten, um sie zu entfernen.

Die untere Armabdeckung kann nicht von der Z-Achse entfernt werden, wenn ein Greifer installiert ist. Wenn es erforderlich ist, die Abdeckung vollständig zu entfernen (für den Austausch der Kugelumlaufspindel usw.), entfernen Sie den Greifer.

Wenn es nicht erforderlich ist, die Abdeckung vollständig zu entfernen, schieben Sie die Z-Achse an die Untergrenze und lassen Sie die untere Armabdeckung herunter. Führen Sie dann die Wartung oder Inspektion durch.

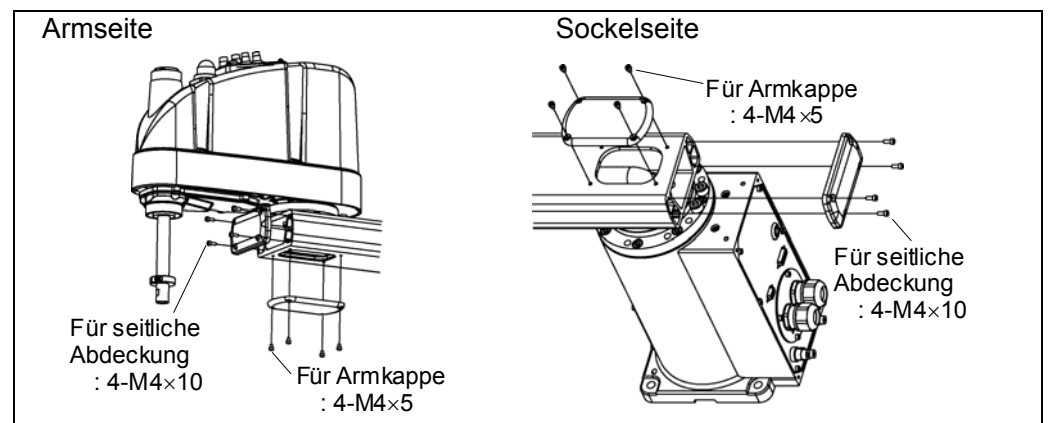


### 3.3 Abdeckung 1. Arm

Es sind zwei Sätze Abdeckungen für den 1. Arm vorhanden.

- Armkappen
- seitliche Abdeckungen

Lösen Sie die Schrauben, die die Abdeckungen und die Kappen halten, um diese zu entfernen.



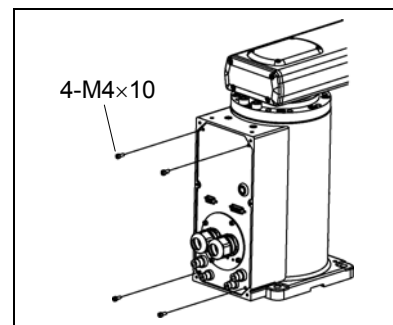
### 3.4 Anschlussplatte




VORSICHT

- Entfernen Sie die Anschlussplatte nicht gewaltsam. Das gewaltsame Entfernen der Anschlussplatte kann zu Schäden an den Kabeln, zur Unterbrechung der Stromversorgung und/oder zu Kontaktfehlern führen. Beschädigte Kabel, eine Unterbrechung der Stromversorgung oder Kontaktfehler sind sehr gefährlich und können zu einem elektrischen Schlag und / oder einer Fehlfunktion des Robotersystems führen.
- Wenn Sie die Anschlussplatte installieren, achten Sie darauf, dass die Kabel die Platten-Befestigung nicht behindern und biegen Sie diese Kabel nicht gewaltsam, um Sie in die Abdeckung zu schieben. Eine unnötige mechanische Beanspruchung der Kabel kann zu Schäden an den Kabeln, zur Unterbrechung der Stromversorgung und/oder zu Kontaktfehlern führen. Beschädigte Kabel, Unterbrechungen oder Kontaktausfall sind sehr gefährlich und können zu einem elektrischen Schlag und / oder einer Fehlfunktion des Robotersystems führen.  
Wenn Sie die Kabel verlegen, achten Sie auf die Kabelpositionen, nachdem Sie die Anschlussplatte entfernt haben. Platzieren Sie die Kabel wieder an ihren ursprünglichen Positionen.

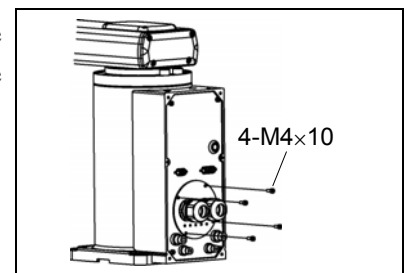
Lösen Sie die Schrauben, die die Anschlussplatte halten und entfernen Sie diese.





### 3.5 Kabeldurchführungsplatte

 <b>VORSICHT</b>	<ul style="list-style-type: none"> <li>■ Entfernen Sie die Kabeldurchführungsplatte nicht gewaltsam. Das gewaltsame Entfernen der Kabeldurchführungsplatte kann zu Schäden an den Kabeln, zur Unterbrechung der Stromversorgung und/oder zu Kontaktfehlern führen. Beschädigte Kabel, eine Unterbrechung der Stromversorgung oder Kontaktfehler sind sehr gefährlich und können zu einem elektrischen Schlag und / oder einer Fehlfunktion des Robotersystems führen.</li> <li>■ Wenn Sie die Kabeldurchführungsplatte installieren, achten Sie darauf, dass die Kabel die Platten-Befestigung nicht behindern und biegen Sie diese Kabel nicht gewaltsam, um Sie in die Abdeckung zu schieben. Eine unnötige mechanische Beanspruchung der Kabel kann zu Schäden an den Kabeln, zur Unterbrechung der Stromversorgung und/oder zu Kontaktfehlern führen. Beschädigte Kabel, Unterbrechungen oder Kontaktausfall sind sehr gefährlich und können zu einem elektrischen Schlag und / oder einer Fehlfunktion des Robotersystems führen.</li> </ul> <p>Wenn Sie die Kabel verlegen, achten Sie auf die Kabelpositionen, nachdem Sie die Kabeldurchführungsplatte entfernt haben. Platzieren Sie die Kabel wieder an ihren ursprünglichen Positionen.</p>
--	--

Lösen Sie die Schrauben, die die Kabeldurchführungsplatte halten und entfernen Sie diese.



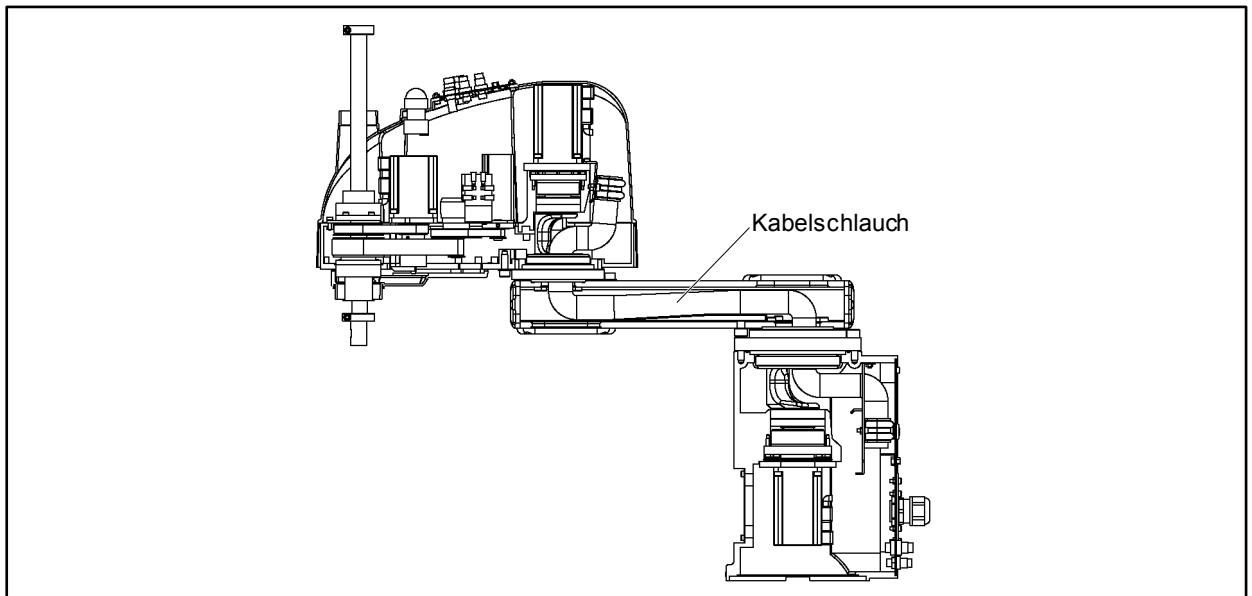
## 4. Kabeleinheit

 <p>WARNUNG</p>	<ul style="list-style-type: none"><li>■ Die Motorstecker dürfen nicht abgezogen oder eingesteckt werden, solange Spannung am Robotersystem anliegt. Das Einstecken oder Herausziehen der Motorstecker bei anliegender Spannung ist extrem gefährlich und kann zu schweren Verletzungen führen, da sich der Manipulator unnormal bewegen kann. Es kann auch zu einem elektrischen Schlag und / oder einer Fehlfunktion des Robotersystems führen.</li><li>■ Um die Spannungsversorgung des Robotersystems zu unterbrechen, ziehen Sie den Netzstecker aus der Steckdose. Schließen Sie das Netzanschlusskabel an eine geeignete Netzsteckdose an. Schließen Sie es NICHT direkt an die Fabrik-Spannungsversorgung an.</li><li>■ Bevor Sie einen Auswechsellvorgang durchführen, schalten Sie die Steuerung und die damit zusammenhängende Ausrüstung AUS und trennen Sie dann den Netzstecker von der Spannungsversorgung. Austauscharbeiten bei eingeschalteter Spannung sind extrem gefährlich und können zu einem elektrischen Schlag und / oder eine Fehlfunktion des Robotersystems führen.</li><li>■ Achten Sie darauf, das während der Wartung keine Fremdschubstanzen in den Manipulator, die Stecker oder die Anschlüsse gelangen. Das EINSchalten des Robotersystems, wenn sich Fremdschubstanzen im Robotersystem befinden, ist extrem gefährlich und kann zu einem elektrischen Schlag und/oder zur Fehlfunktion des Robotersystems führen.</li></ul>
 <p>VORSICHT</p>	<ul style="list-style-type: none"><li>■ Schließen Sie die Kabel richtig an. Setzen Sie die Kabel keinen unnötigen mechanischen Beanspruchungen aus. (Stellen Sie keine schweren Objekte auf die Kabel. Verbiegen oder ziehen Sie die Kabel nicht gewaltsam.) Eine unnötige mechanische Beanspruchung der Kabel kann zu Schäden an den Kabeln, zur Unterbrechung der Stromversorgung und / oder zu Kontaktfehlern führen. Beschädigte Kabel, eine Unterbrechung der Stromversorgung oder Kontaktfehler sind sehr gefährlich und können zu einem elektrischen Schlag und / oder einer Fehlfunktion des Robotersystems führen.</li></ul>

## 4.1 Austauschen der Kabeleinheit


Da der Strom für jeden Motor von der Lithium-Batterie auf dem Batterie-Board über den Batterie-Stecker geliefert wird, bleiben die Positionsdaten auch dann bestehen, wenn die Steuerung AUSgeschaltet wird. Wenn die Batterie-Stecker gezogen werden, gehen die Positionsdaten verloren und EPSON RC+ zeigt einen Fehler an, wenn die Steuerung EINGeschaltet wird.

Wenn der Fehler auftritt, führen Sie die Kalibrierung aller Achsen durch.  
Nähere Informationen finden Sie im Kapitel *Wartung: 13. Kalibrierung*.



VORSICHT

- Wenn die Anschlüsse während des Ersetzens der Kabeleinheit getrennt wurden, schließen Sie die Anschlüsse wieder an ihren richtigen Positionen an. Beziehen Sie sich auf die Blockdiagramme. Falsches Anschließen kann zu einer Fehlfunktion des Robotersystems führen. Nähere Informationen zum Anschließen finden Sie im Kapitel *Wartung: 4.2 Verkabelungspläne*.
- Wenn Sie eine Abdeckung installieren, passen Sie auf, dass die Kabel die Abdeckungs-Befestigung nicht behindern und biegen Sie die Kabel nicht gewaltsam, um Sie in die Abdeckung zu schieben. Unnötige mechanische Beanspruchung der Kabel kann zu Schäden an den Kabeln, zur Unterbrechung der Stromversorgung und/oder zu Kontaktfehlern führen. Beschädigte Kabel, Unterbrechungen oder Kontaktausfall sind sehr gefährlich und können zu einem elektrischen Schlag und / oder einer Fehlfunktion des Robotersystems führen. Wenn Sie die Kabel verlegen, achten Sie auf die Kabelpositionen, nachdem Sie die Abdeckung entfernt haben. Platzieren Sie die Kabel wieder an ihren ursprünglichen Positionen.

 <p>VORSICHT</p>	<ul style="list-style-type: none"><li>■ Schließen Sie die Kabel richtig an. Setzen Sie die Kabel keinen unnötigen mechanischen Beanspruchungen aus. (Stellen Sie keine schweren Objekte auf die Kabel. Verbiegen oder ziehen Sie die Kabel nicht gewaltsam.) Eine unnötige mechanische Beanspruchung der Kabel kann zu Schäden an den Kabeln, zur Unterbrechung der Stromversorgung und / oder zu Kontaktfehlern führen. Beschädigte Kabel, eine Unterbrechung der Stromversorgung oder Kontaktfehler sind sehr gefährlich und können zu einem elektrischen Schlag und / oder einer Fehlfunktion des Robotersystems führen.</li></ul>
---	---

## Entfernen der Kabeleinheit

- (1) Schalten Sie die Steuerung EIN und schalten Sie den Motor in den AUS-Status (MOTOR OFF).
- (2) Drücken Sie den Bremsfreigabetaster und halten Sie diesen gedrückt, um die Z-Achse abzusenken. Stellen Sie sicher, dass Sie genug Raum lassen, sodass der Greifer nicht mit Peripheriegeräten kollidieren kann.

Der Bremsfreigabetaster ist mit den Bremsen der 3. und der 4. Achse verbunden. Wenn dieser Taster betätigt wird, werden die Bremsen beider Achsen gleichzeitig gelöst. (Nur beim G6-\*\*\*3\*\* ist eine Bremse für die 4. Achse installiert.)

Passen Sie auf die Z-Achse auf, während der Bremsfreigabetaster gedrückt wird, da die Z-Achse durch das Gewicht des Greifers abgesenkt werden oder sich drehen kann.

- (3) Schalten Sie die Steuerung AUS und ziehen Sie den Stecker des Stromkabels und des Signalkabels aus der Steuerung.
- (4) Entfernen Sie die Anschlussplatte.

Nähere Informationen finden Sie im Kapitel *Wartung: 3.4 Anschlussplatte*.

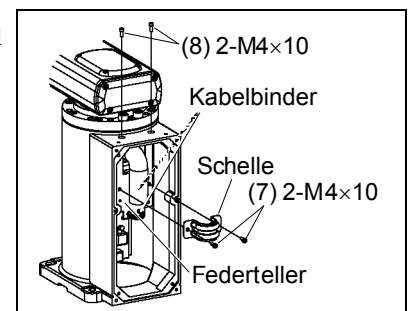
- (5) Schließen Sie die Ersatzbatterie an den XB11-Stecker an.
  - Die Positionsdaten des Motors der 1. Achse werden mit der Batterie auf dem 2. Arm gespeichert. Schließen Sie die Ersatzbatterie an, da andernfalls die Positionsdaten der 1. Achse verloren gehen.
- (6) Trennen Sie die Stecker, Luftschläuche, das Erdungskabel, das D-Sub-Kabel und die sieben Stecker (X10, X20, X30, X111, X121, X131, XB10) von der Anschlussplatte (Innenseite).

## HINWEIS



- Stellen Sie sicher, dass Sie alle Stecker des Batterie-Boards abgesehen vom X61 angeschlossen lassen, wenn Sie Kabel austauschen. Anderenfalls verlieren die Motoren die Positionsdaten und die Kalibrierung muss erneut ausgeführt werden.
- Merken Sie sich die Kabel-Anordnung, so dass die Kabel nach dem Austausch wieder richtig angeschlossen werden können.

- (7) Entfernen Sie die Schelle, welche die Kabel befestigt, im Inneren des Sockels.
- (8) Entfernen Sie die Feder.
- (9) Schneiden Sie die beiden Kabelbinder durch.



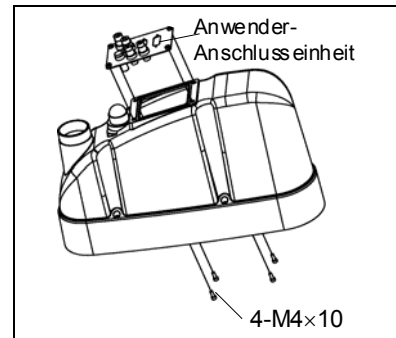
- (10) Entfernen Sie die Armkappen und seitlichen Abdeckungen des 1. Arms.

Nähere Informationen finden Sie im Kapitel *Wartung: 3.3 Abdeckung 1. Arm*.

- (11) Entfernen Sie die obere Armabdeckung.

Nähere Informationen finden Sie im Kapitel *Wartung: 3.1 Obere Armabdeckung*.

- (12) Entfernen Sie die Anwender-Anschlusseinheit .

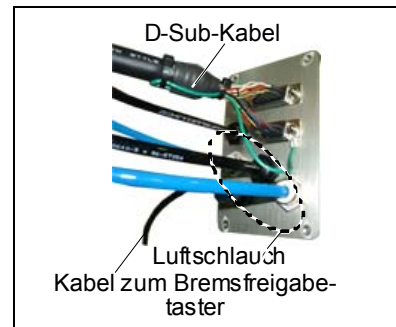


- (13) Trennen Sie das D-Sub-Kabel, die Luftschläuche und den Stecker des Bremsfreigabetasters von der Anwender-Anschlusseinheit.

Die Befestigungsschrauben für das D-Sub-Kabel sind sehr klein. Achten Sie darauf, Sie nicht zu verlieren.

Drücken Sie den Ring auf die Halterung und ziehen Sie den Luftschlauch heraus. ( $\varnothing$  6x2,  $\varnothing$  4x2)

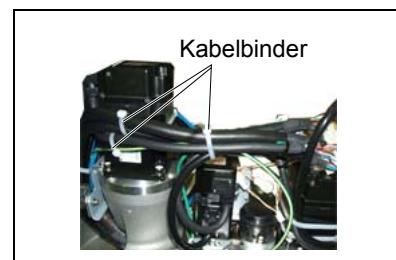
Merken Sie sich die Anschlüsse genau, sodass Sie sie nach dem Austauschen wieder so herstellen können.



- (14) Schneiden Sie die Kabelbinder auf der Seite des 2. Arms durch.

- (15) Entfernen Sie die 11 Stecker von der Armseite.

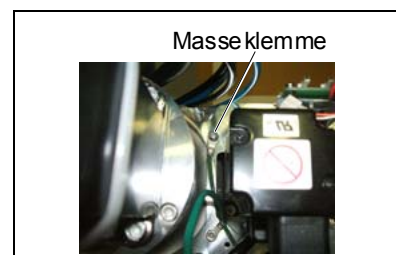
X21, X22, X31, X32, X33, X41, X42, X61, X221, X231, X241



- (16) Entfernen Sie die Masseklemmen vom 2. Arm.

G6-\*\*\*S\*/C\*: 2 Klemmen

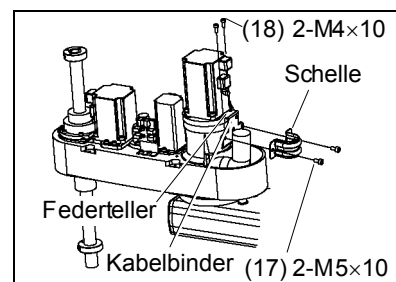
G6-\*\*\*D\*/P\*: 3 Klemmen



- (17) Entfernen Sie die Schelle, welche die Kabel befestigt, im Inneren des 2. Arms.

- (18) Entfernen Sie den Federteller.

- (19) Schneiden Sie die Kabelbinder durch.





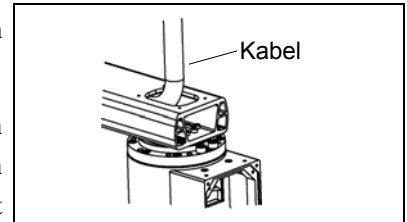
- (20) Ziehen Sie die Kabel an der Sockelseite aus dem oberen Teil des 1. Arms.

HINWEIS

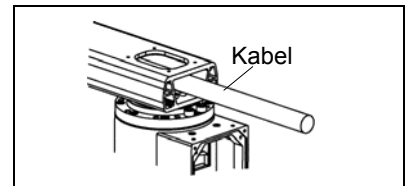


Ziehen Sie zuerst die Luftschläuche heraus, wenn Sie die Kabel herausziehen. Ziehen Sie dann nacheinander die Kabel heraus, beginnend mit dem kleinsten Stecker.

Versuchen Sie nicht, die Kabel mit Gewalt herauszuziehen. Andernfalls können Stecker steckenbleiben, getrennt werden oder Anschlussstifte können abfallen.



- (21) Ziehen Sie die Kabel, die in Schritt (20) aus dem oberen Teil des 1. Arms gezogen wurden, aus der Seite des 1. Arms heraus.



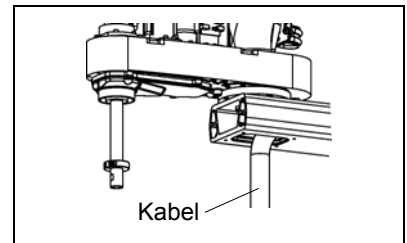
- (22) Ziehen Sie die Kabel an der Seite des 2. Arms aus dem unteren Teil des 1. Arms.

HINWEIS

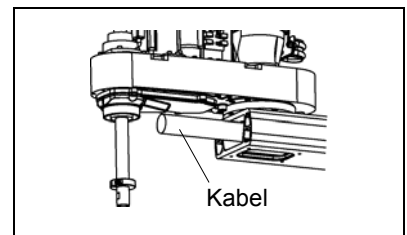


Ziehen Sie zuerst die Luftschläuche heraus, wenn Sie die Kabel herausziehen. Ziehen Sie dann nacheinander die Kabel heraus, beginnend mit dem kleinsten Stecker.

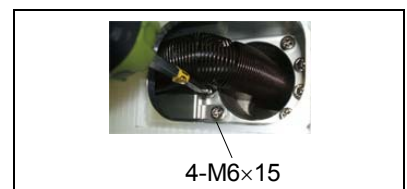
Versuchen Sie nicht, die Kabel mit Gewalt herauszuziehen. Andernfalls können Stecker steckenbleiben, getrennt werden oder Anschlussstifte können abfallen.



- (23) Ziehen Sie die Kabel, die in Schritt (22) aus dem unteren Teil des 1. Arms gezogen wurden, aus der Seite des 1. Arms heraus.



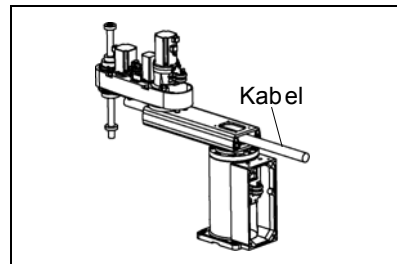
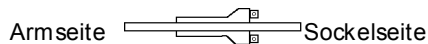
- (24) Entfernen Sie die Befestigungsschrauben des 1. Arms auf der Seite des Federtellers.



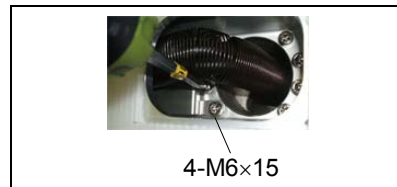
- (25) Ziehen Sie die Kabel zur Sockelseite heraus.

Installation der Kabeleinheit

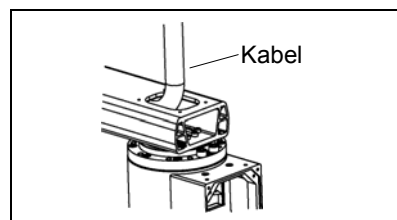
- (1) Führen Sie die Kabel in der richtigen Richtung in den 1. Arm ein.



- (2) Setzen Sie die Befestigungsbohrungen des Federtellers an der Sockelseite an und bringen Sie den Federteller am 1. Arm an.



- (3) Ziehen Sie die Kabel der Sockelseite aus dem oberen Teil des 1. Arms heraus und ziehen Sie sie in den Sockel.

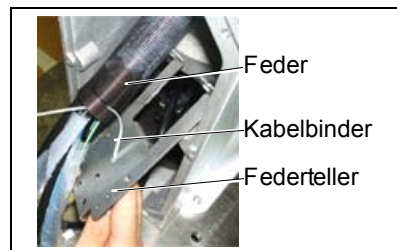


HINWEIS

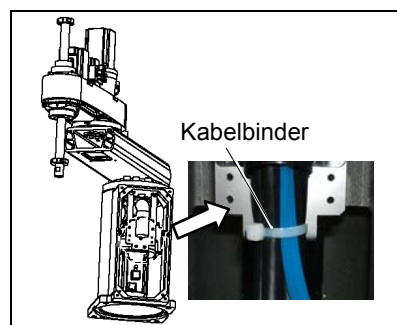


Wenn Sie die Kabel einführen, fangen Sie mit den größeren Steckern an. Führen Sie die Luftschläuche als Letztes ein.

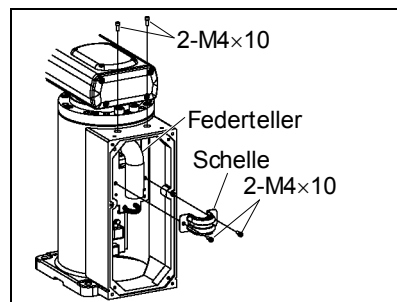
- (4) Bringen Sie die Feder zum Schutz der Kabel mit einem Kabelbinder am Federteller an.



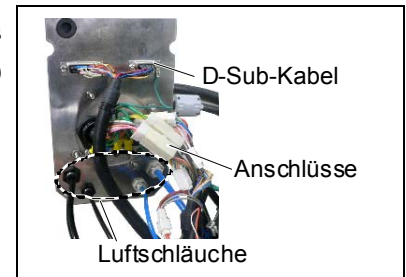
- (5) Bewegen Sie den 1. Arm nach rechts bzw. links, bis er den mechanischen Stopper berührt, um das Spiel festzulegen. Binden Sie anschließend die Kabel und Luftschläuche mit einem Kabelbinder zusammen.



- (6) Befestigen Sie den Federteller am Sockel und bringen Sie die Schelle am Federteller an.



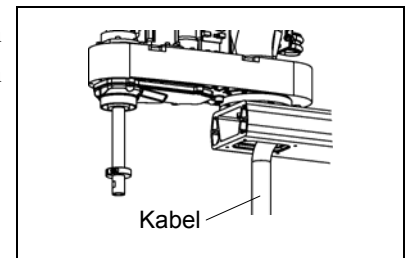
- (7) Schließen Sie die Stecker, Luftschläuche und das D-Sub-Kabel an die Anschlussplatte (Innenseite) an.



- (8) Montieren Sie die Anschlussplatte.

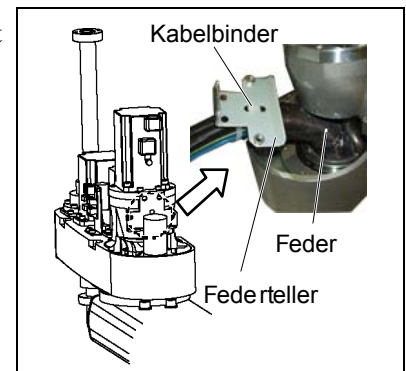
Nähere Informationen finden Sie im Kapitel *Wartung: 3.4 Anschlussplatte*.

- (9) Ziehen Sie die Kabel des 2. Arms aus dem unteren Teil des 1. Arms heraus und ziehen Sie sie in den 2. Arm.

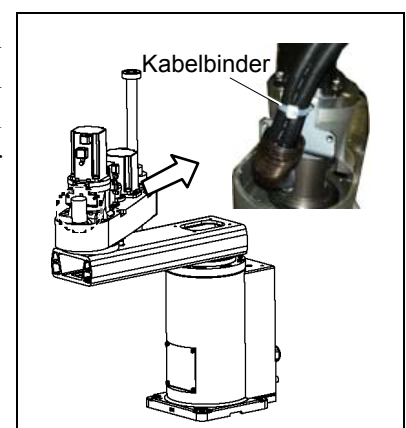


- (10) Bringen Sie die Feder zum Schutz der Kabel mit einem Kabelbinder am Federteller an.

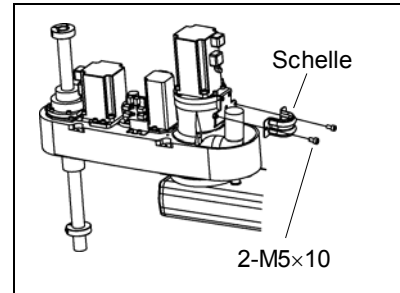
Befestigen Sie den Federteller am 2. Arm.



- (11) Bewegen Sie den 2. Arm, bis er den mechanischen Stopper berührt, um das Spiel festzulegen. Binden Sie anschließend die Kabel und Luftschläuche mit einem Kabelbinder zusammen.



(12) Bringen Sie die Schelle am Federteller an.

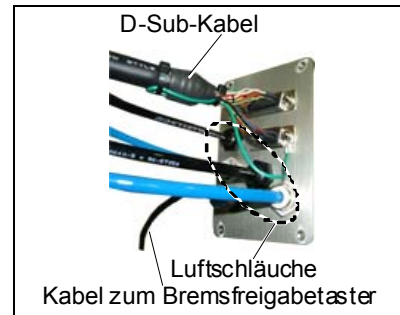


(13) Schließen Sie die Stecker und das Erdungskabel an.

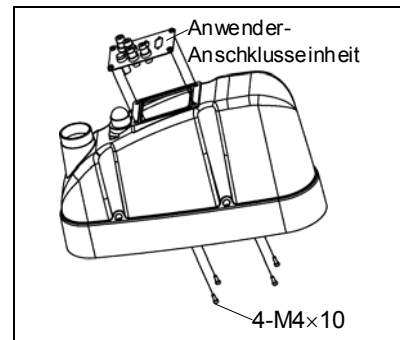
Nähere Informationen finden Sie im Kapitel *Wartung: 4.2 Verkabelungspläne*.

(14) Binden Sie die überschüssigen Kabel mit einem Kabelbinder zusammen.

(15) Schließen Sie das D-Sub-Kabel, die Luftschläuche und den Stecker des Bremsfreigabetasters an der Anwender-Anschlusseinheit an.



(16) Montieren Sie die Anwender-Anschlusseinheit an die Abdeckung des 2. Arms.



(17) Platzieren und befestigen Sie die Abdeckung des 2. Arms, ohne dass die Kabel eingeklemmt werden.

Nähere Informationen finden Sie im Kapitel *Wartung: 3.1 Obere Armabdeckung*.

(18) Montieren Sie die Armkappen und seitlichen Abdeckungen des 1. Arms.

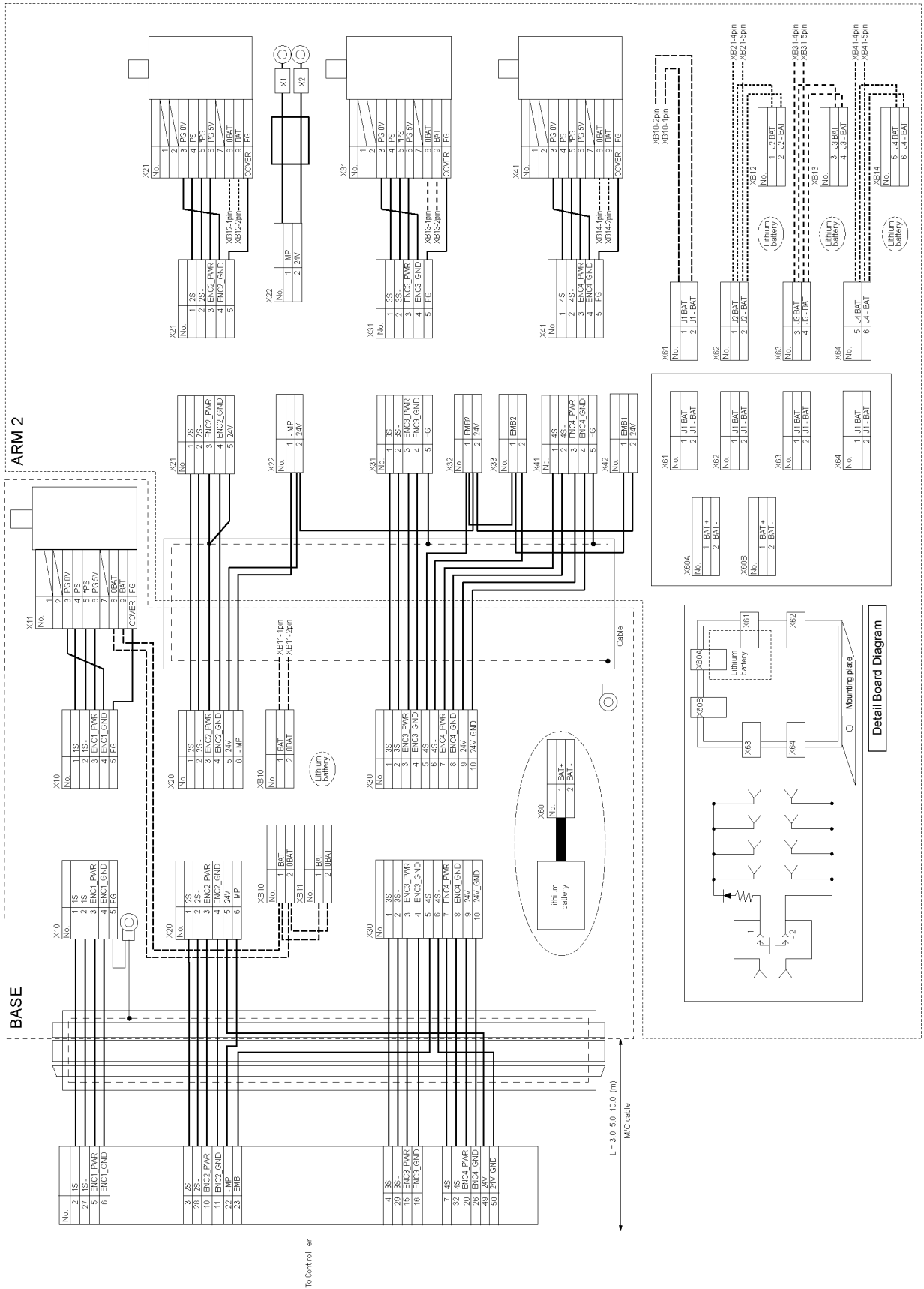
Nähere Informationen finden Sie im Kapitel *Wartung: 3.3 Abdeckung 1. Arm*.

(19) Führen Sie für alle Achsen eine Kalibrierung durch.

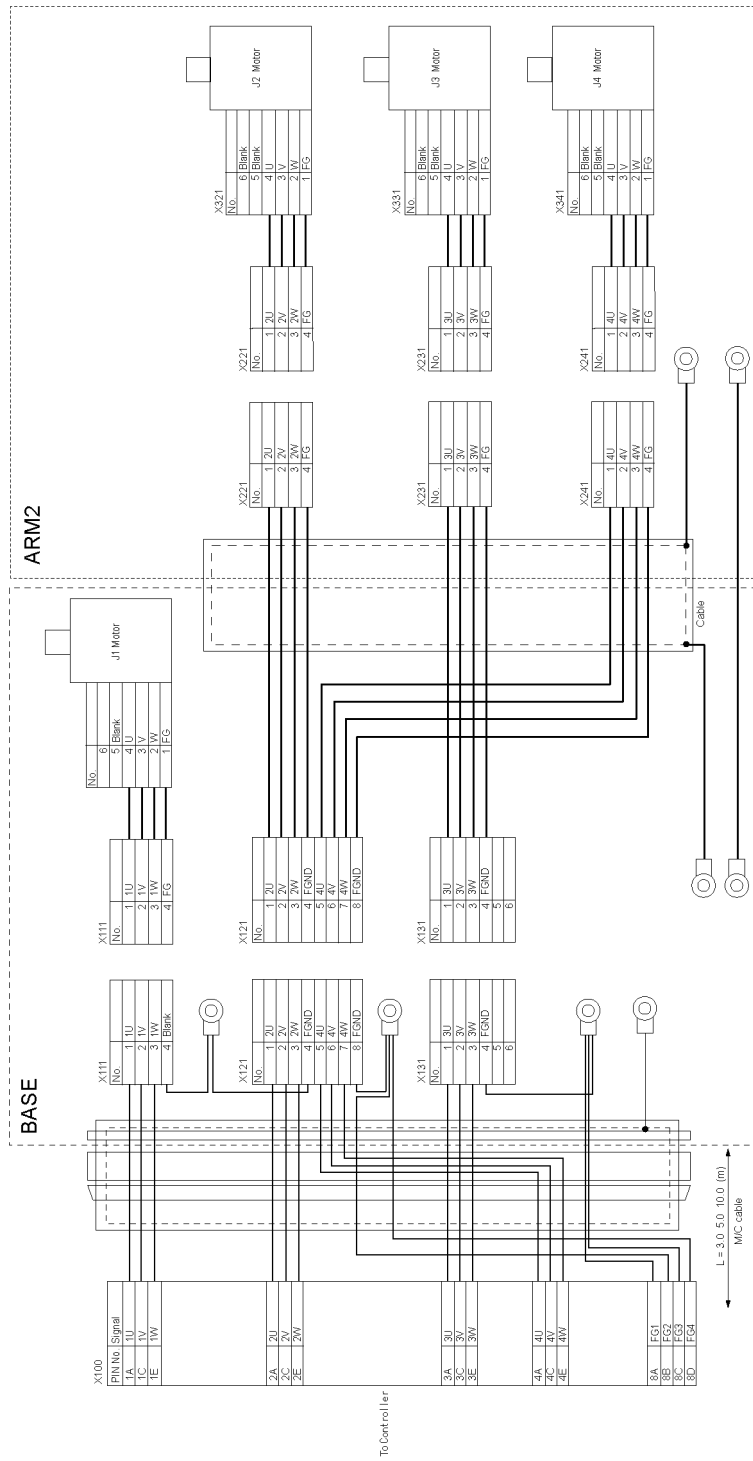
Nähere Informationen finden Sie im Kapitel *Wartung: 13. Kalibrierung*.

## 4.2 Verkabelungspläne

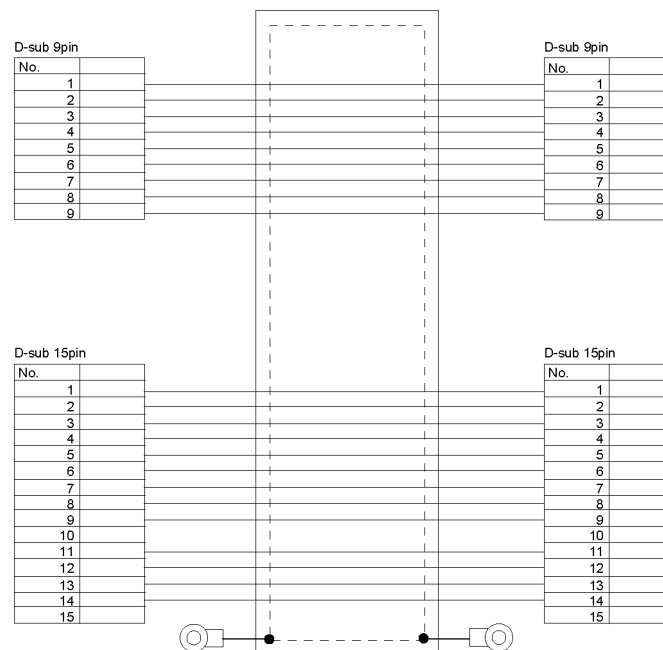
### 4.2.1 Signalkabel



4.2.2 Stromkabel




### 4.2.3 Anwenderkabel




In der folgenden Tabelle sind die Kabelarten aufgeführt.

Umgebung	Armlänge	Bestellnummer	Anmerkung
S/C	450 mm	R13B020012	
	550 mm	R13B020013	
	650 mm	R13B020014	
P/D	450 mm	R13B020015	wasserdichter Stecker
	550 mm	R13B020016	
	650 mm	R13B020017	

## 5. 1. Achse

 <p>WARNUNG</p>	<ul style="list-style-type: none"><li>■ Die Motorstecker dürfen nicht abgezogen oder eingesteckt werden, solange Spannung am Robotersystem anliegt. Das Einstecken oder Herausziehen der Motorstecker bei anliegender Spannung ist extrem gefährlich und kann zu schweren Verletzungen führen, da sich der Manipulator unnormal bewegen kann. Es kann auch zu einem elektrischen Schlag und / oder einer Fehlfunktion des Robotersystems führen.</li><li>■ Um die Spannungsversorgung des Robotersystems zu unterbrechen, ziehen Sie den Netzstecker aus der Steckdose. Schließen Sie das Netzanschlusskabel an eine geeignete Netzsteckdose an. Schließen Sie es NICHT direkt an die Fabrik-Spannungsversorgung an.</li><li>■ Bevor Sie einen Auswechsellvorgang durchführen, schalten Sie die Steuerung und die damit zusammenhängende Ausrüstung AUS und trennen Sie dann den Netzstecker von der Spannungsversorgung. Austauscharbeiten bei eingeschalteter Spannung sind extrem gefährlich und können zu einem elektrischen Schlag und / oder einer Fehlfunktion des Robotersystems führen.</li></ul>
--	--

 <p>VORSICHT</p>	<ul style="list-style-type: none"><li>■ Passen Sie auf, dass die Motorwelle keine starken Erschütterungen erfährt, wenn Sie die Motoren austauschen. Erschütterung kann die Lebensdauer der Motoren und Encoder verkürzen und/oder sie beschädigen.</li><li>■ Bauen Sie die Motoren und Encoder niemals auseinander. Ein auseinandergedauter Motor und Encoder verursachen eine Positionsabweichung und können nicht mehr verwendet werden.</li></ul>
---	---

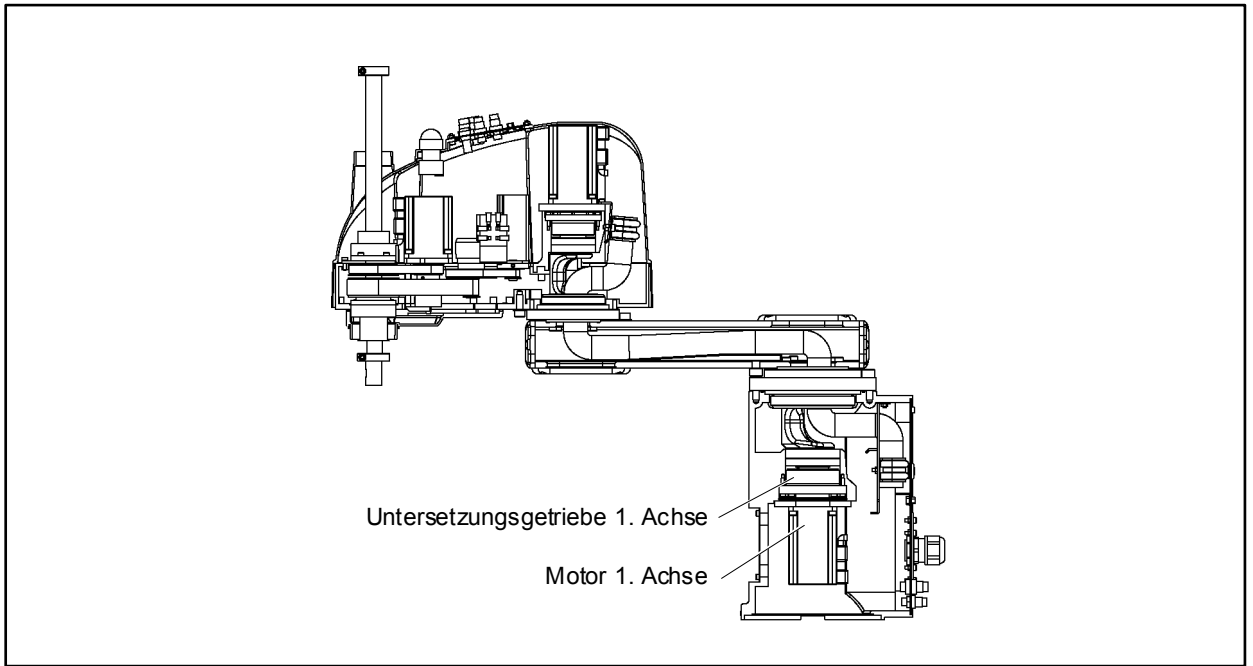
Nachdem Teile (Motoren, Untersetzungsgetriebe, Bremsen, Zahnriemen, Kugelumlaufspindel usw.) ausgetauscht wurden, muss der Manipulator kalibriert werden, da die in jedem Motor gespeicherte Ursprungsposition von der entsprechenden in der Steuerung gespeicherten Ursprungsposition abweicht.

Nach dem Austausch der Teile ist es daher notwendig, diese Ursprungspositionen anzupassen.

Der Ausrichtungsprozess dieser zwei Ursprungspositionen wird „Kalibrierung“ genannt.

Lesen Sie *Wartung: 13. Kalibrierung*, um die Kalibrierung durchzuführen.





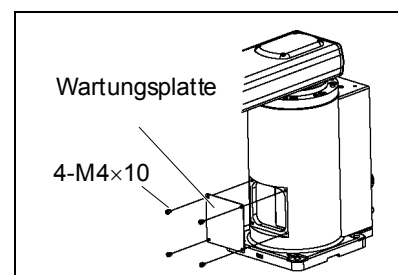
## 5.1 Austausch des Motors der 1. Achse

Wenn Sie einen Motor bestellen, prüfen Sie zunächst, für welche Arbeitsachse. Bestimmen Sie dann die Bestellnummer aus der Tabelle unten.

Parameter	Arbeitsachse	Bestellnummer	Anmerkung
AC Servomotor	1. Achse	R13B000607	400 W

### 1. Achse Ausbau des Motors

- (1) Entfernen Sie die Anschlussplatte.  
Nähere Informationen finden Sie im Kapitel *Wartung: 3.4 Anschlussplatte*.
- (2) Trennen Sie die folgenden Stecker.  
Stecker X111, X10 (Halten Sie zum Entfernen den Rasthaken fest.)  
XB10-Stecker
- (3) Entfernen Sie die Wartungsplatte.

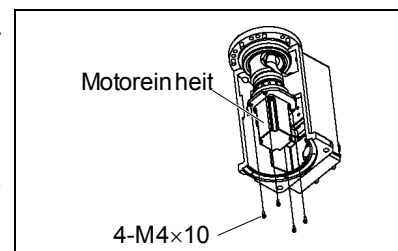


- (4) Entfernen Sie den Motor der 1. Achse von der Basis.

Lösen Sie dazu die Schrauben des Motorflansches. Ziehen Sie den Motor dann gerade nach unten heraus.

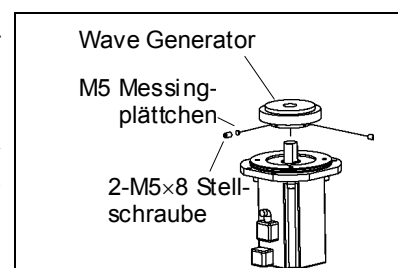
Um die zwei Schrauben auf der Wartungsöffnungs-Seite zu lösen, führen Sie einen Sechskantschlüssel durch die Wartungsöffnung ein.

Wenn der Motor nicht leicht herausgezogen werden kann, ziehen Sie ihn heraus, während Sie den 1. Arm langsam von Hand bewegen.

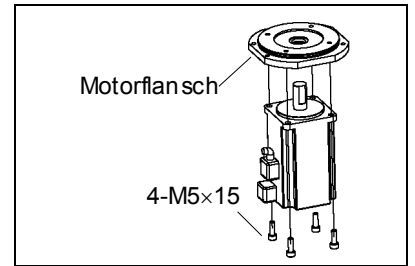


- (5) Entfernen Sie den Wave Generator vom Motor der 1. Achse.

In einem der Gewinde befindet sich ein Messingplättchen. Passen Sie auf, dass Sie dieses nicht verlieren.

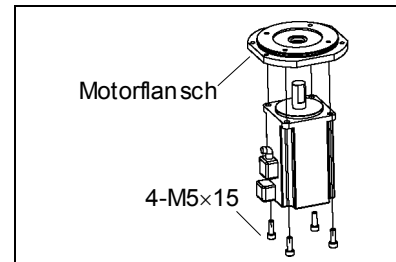


(6) Entfernen Sie den Motorflansch des Motors.



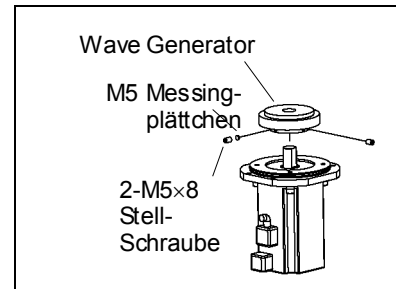
1. Achse  
Einbau des  
Motors

- (1) Montieren Sie den Motorflansch am Austauschmotor.



- (2) Montieren Sie den Wave Generator am Motor der 1. Achse.

Befestigen Sie die Stirnfläche des Wave Generators an der Stirnfläche der Motorwelle. Ziehen Sie dazu eine der Madenschrauben an der ebenen Fläche der Motorwelle fest, bis die Schraube gerade die Oberfläche berührt. Setzen Sie das Messingplättchen in das andere Gewinde, um eine Beschädigung an der Motorwelle zu vermeiden. Ziehen Sie dann beide Madenschrauben fest.



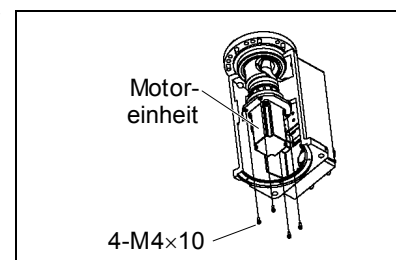
- Die Abbildungen oben zeigen die lagerichtige Montage des Wave Generators. Installieren Sie den Wave Generator richtig. Eine falsche Installation des Wave Generators führt zu Fehlfunktion des Manipulators.

- (3) Setzen Sie die Öldichtung ein und montieren Sie die Motoreinheit der 1. Achse am Sockel.

Achten Sie darauf, dass der O-Ring richtig sitzt.

Das Motorkabel muss der Seite der Anschlussplatte gegenüberliegen.

Wenn es schwierig ist den Motor einzusetzen, bewegen Sie den 1. Arm langsam von Hand während sie den Motor einsetzen.

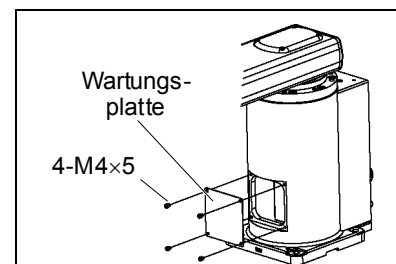


- (4) Schließen Sie die Stecker X111, X10, und XB10 an.

- (5) Montieren Sie die Anschlussplatte.

Nähere Informationen finden Sie im Kapitel *Wartung: 3.4 Anschlussplatte*.

- (6) Montieren Sie die Wartungsplatte.



- (7) Führen Sie die Kalibrierung für die 1. Achse durch.

Nähere Informationen finden Sie im Kapitel *Wartung: 13. Kalibrierung*.

## 5.2 Austausch des Untersetzungsgetriebes der 1. Achse

Wenn Sie ein Untersetzungsgetriebe bestellen, prüfen Sie zunächst, für welche Arbeitsachse. Bestimmen Sie dann die Bestellnummer aus der Tabelle unten.

Parameter	Arbeitsachse	Bestellnummer	Anmerkung
Untersetzungsgetriebe	1. Achse	R13B010011	HD25-80

Ein Untersetzungsgetriebe besteht aus folgenden drei Teilen. Wenn Sie das Untersetzungsgetriebe austauschen, tauschen Sie den Wave-Generator, den flexiblen Zahnkranz und den äußeren Zahnkranz immer gemeinsam aus.

### (1) Wave Generator

Dieser Wave Generator besteht aus einer elliptischen Stahlscheibe mit einer zentrischen Nabe und aufgezogenem, elliptisch verformbaren Spezialkugellager.

Der innere Ring der Kugellager ist an der Nocke befestigt, während der äußere Ring flexibel durch die Kugellager deformierbar ist.

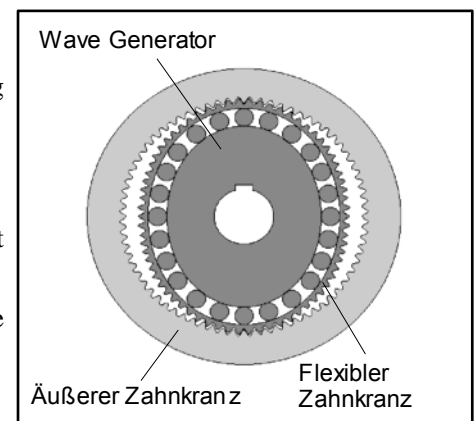
### (2) Flexibler Zahnkranz

Ein zylindrischer, verformbarer Stahlring mit Außenverzahnung.

### (3) Äußerer Zahnkranz

Ein zylindrischer, starrer Stahlring mit Innenverzahnung.

Der äußere Zahnkranz hat zwei Zähne mehr als der flexible Zahnkranz.



Die Zahnkränze sind eingefettet. Achten Sie darauf, dass das Fett nicht auf Ihre Kleidung gerät.


1. Achse  
Ausbau des  
Untersetzungsgetriebes

(1) Führen Sie zum Ausbau die Schritte (1) bis (5) im Kapitel *Wartung: 5.1 Austausch des Motors der 1. Achse* und entfernen Sie den Wave Generator.

(2) Entfernen Sie die Armkappe auf der Sockelseite.

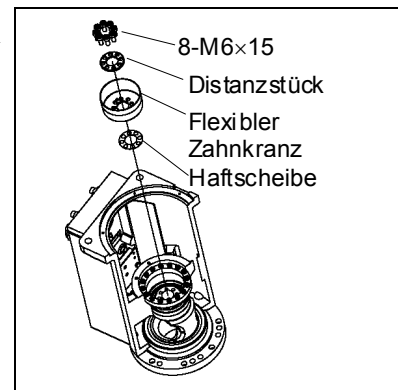
Nähere Informationen finden Sie im Kapitel *Wartung: 3.3 Abdeckung 1. Arm*.

(3) Fassen Sie am flachen Teil des 1. Arms an und legen Sie den Manipulator auf die Seite..

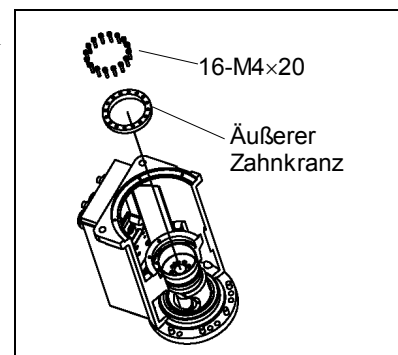
 <p>VORSICHT</p>	<p>■ Wenn Sie den Manipulator auf die Seite legen, müssen Sie dies mit mindestens zwei Personen tun, da mindestens eine Person den Arm abstützen muss, während andere Personen die Schrauben lösen. Das Entfernen der Schrauben ohne den Arm zu stützen kann zum Herabfallen des Armes, zu Verletzungen und/oder zur Fehlfunktion des Robotersystems führen.</p>
---	--

(4) Führen Sie Schritt (6) zum Ausbau aus, siehe Kapitel *Wartung: 5.1 Austausch des Motors der 1. Achse* und entfernen Sie den Motorflansch vom Motor der 1. Achse.

(5) Verwenden Sie die M4-Bohrung und entfernen Sie den flexiblen Zahnkranz und die Haftscheibe.



(6) Entfernen Sie den äußeren Zahnkranz vom Sockel.



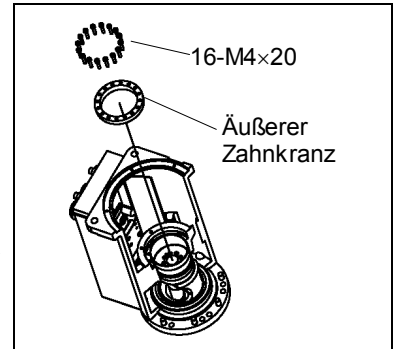
1. Achse  
Einbau des  
Untersetzungsgetriebes

- (1) Ein neues Untersetzungsgetriebe beinhaltet, wenn es ausgepackt wird, die in der Abbildung rechts dargestellten Teile.



- (2) Platzieren Sie die Löcher des äußeren Zahnkranzes auf den Gewindebohrungen des Sockels.

Befestigen Sie alle Schrauben locker in einem sich kreuzenden Muster, so dass die Schrauben (M3x35) gleichmäßig befestigt werden. Ziehen Sie dann mit einem Drehmomentschlüssel jede Schraube in einem sich kreuzenden Muster fest. Verwenden Sie das in der Tabelle unten angegebene Drehmoment.

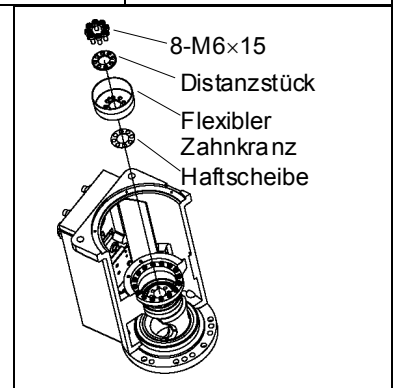


Parameter	Schrauben□typ	Anzahl der Schrauben	Anzugsmoment
1. Achse Untersetzungsgetriebe	M4×20	16	600 N·cm
	M6×15	8	2.200 N·cm

- (3) Setzen Sie die Haftscheibe ein und richten Sie sie nach den Gewindebohrungen aus.

Setzen Sie den flexiblen Zahnkranz ein und richten Sie ihn nach den Gewindebohrungen aus.

Setzen Sie das Distanzstück ein und richten Sie es nach den Belüftungsöffnungen aus.



- (4) Tragen Sie Schmierfett (SK-1A) auf die Innenseite des flexiblen Zahnkranzes auf.

Schmierfettmenge: 27 g





- (5) Tragen Sie Schmierfett auf das Lager des Wave Generators auf.  
(6) Führen Sie die Schritte (2) bis (3) im Kapitel *Wartung: 5.1 Austausch des Motors der 1. Achse* aus.

- (7) Stellen Sie den Manipulator hin und befestigen Sie ihn in der Montageposition.
- (8) Führen Sie die Schritte (4) bis (7) im Kapitel *Wartung: 5.1 Austausch des Motors der 1. Achse* aus.



## 6. 2. Achse

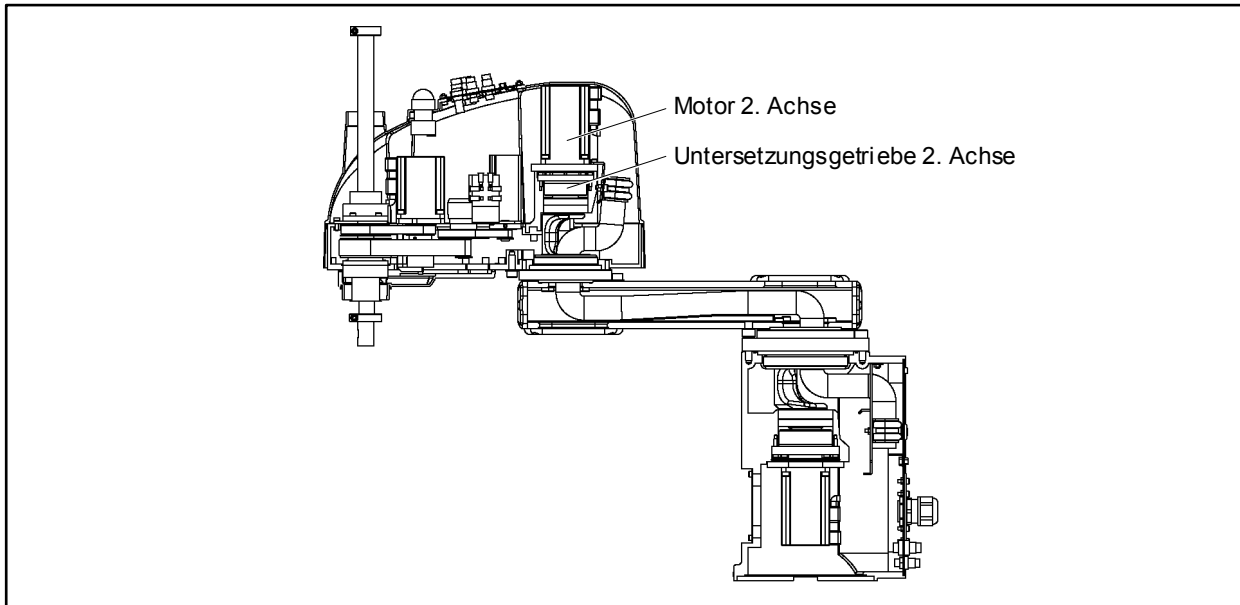
 WARNUNG	<ul style="list-style-type: none"> <li>■ Die Motorstecker dürfen nicht abgezogen oder eingesteckt werden, solange Spannung am Robotersystem anliegt. Das Einstecken oder Herausziehen der Motorstecker bei anliegender Spannung ist extrem gefährlich und kann zu schweren körperlichen Verletzungen führen, da sich der Manipulator unnormal bewegen kann. Es kann auch zu einem elektrischen Schlag und / oder Fehlfunktion des Robotersystems führen.</li> <li>■ Um die Spannungsversorgung des Robotersystems zu unterbrechen, ziehen Sie den Netzstecker aus der Steckdose. Schließen Sie das Netzanschlusskabel an eine geeignete Netzsteckdose an. Schließen Sie es NICHT direkt an die Fabrik-Spannungsversorgung an.</li> <li>■ Bevor Sie einen Auswechsellvorgang durchführen, schalten Sie die Steuerung und die damit zusammenhängende Ausrüstung AUS und trennen Sie dann den Netzstecker von der Spannungsversorgung. Austauscharbeiten bei eingeschalteter Spannung sind extrem gefährlich und können zu einem elektrischen Schlag und / oder einer Fehlfunktion des Robotersystems führen.</li> </ul>
 VORSICHT	<ul style="list-style-type: none"> <li>■ Passen Sie auf, dass die Motorwelle keine starken Erschütterungen erfährt, wenn Sie die Motoren austauschen. Erschütterung kann die Lebensdauer der Motoren und Encoder verkürzen und/oder sie beschädigen.</li> <li>■ Bauen Sie die Motoren und Encoder niemals auseinander. Ein auseinandergedauter Motor und Encoder verursachen eine Positionsabweichung und können nicht mehr verwendet werden.</li> </ul>

Nachdem Teile (Motoren, Untersetzungsgetriebe, Bremsen, Zahnriemen, Kugelumlaufspindel usw.) ausgetauscht wurden, muss der Manipulator kalibriert werden, da die in jedem Motor gespeicherte Ursprungsposition von der entsprechenden in der Steuerung gespeicherten Ursprungsposition abweicht.

Nach dem Austausch der Teile ist es daher notwendig, diese Ursprungspositionen anzupassen.

Der Ausrichtungsprozess dieser zwei Ursprungspositionen wird „Kalibrierung“ genannt.

Lesen Sie *Wartung: 13. Kalibrierung*, um die Kalibrierung durchzuführen.



## 6.1 Austausch des Motors der 2. Achse

Wenn Sie einen Motor bestellen, prüfen Sie zunächst, für welche Arbeitsachse. Bestimmen Sie dann die Bestellnummer aus der Tabelle unten.

Parameter	Arbeitsachse	Bestellnummer	Anmerkung
AC Servomotor	2. Achse	R13B000607	400 W

2. Achse Ausbau (1) Schalten Sie die Steuerung EIN.  
des Motors

- (2) Drücken sie die 3. Achse bis an den Anschlag nach unten, während Sie den Bremsfreigabetaster betätigen. Stellen Sie sicher, dass Sie genug Raum lassen, sodass der Greifer nicht mit Peripheriegeräten kollidieren kann.

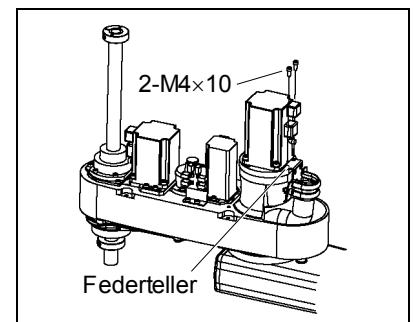
Der Bremsfreigabetaster ist mit den Bremsen der 3. und der 4. Achse verbunden. Wenn dieser Taster betätigt wird, werden gleichzeitig die Bremsen beider Achsen gelöst. (Nur beim G6-\*\*\*3\*\* ist eine Bremse für die 4. Achse installiert.)

Seien Sie vorsichtig, da sich die Z-Achse während der Betätigung des Bremsfreigabetasters aufgrund des Gewichts eines Greifers absenken bzw. drehen kann.

- (3) Schalten Sie die Steuerung aus.  
(4) Entfernen Sie die obere Armabdeckung.

Nähere Informationen finden Sie im Kapitel *Wartung: 3.1 Obere Armabdeckung*.

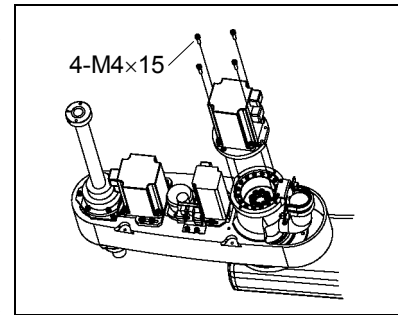
- (5) Trennen Sie die Stecker X22 und X33, die an die obere Armabdeckung angeschlossen sind.  
(6) Schneiden Sie den Kabelbinder durch, mit dem die Motorkabel am Motor der 2. Achse befestigt sind.  
(7) Trennen Sie die folgenden Stecker.  
Stecker X221, X21 (Halten Sie zum Entfernen den Rasthaken fest.)  
X62-Stecker  
(8) Entfernen Sie den Federteller.



- (9) Entfernen Sie die Motoreinheit der 2. Achse vom 2. Arm.

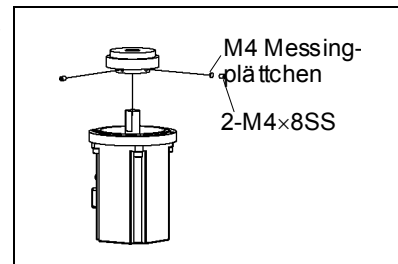
Lösen Sie dazu die Schrauben des Motorflansches. Ziehen Sie dann die Motoreinheit der 2. Achse nach oben, um sie zu entfernen.

Wenn der Motor nicht leicht entfernt werden kann, ziehen Sie ihn heraus, während Sie den 2. Arm langsam von Hand bewegen.

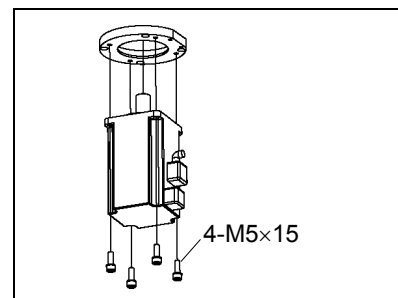


- (10) Entfernen Sie den Wave Generator vom Motor der 2. Achse.

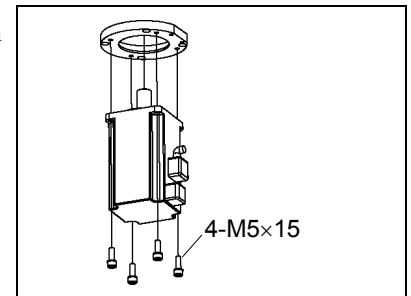
In einem der Gewinde befindet sich ein Messingplättchen. Passen Sie auf, dass Sie dieses nicht verlieren.



- (11) Entfernen Sie den Motorflansch vom Motor.

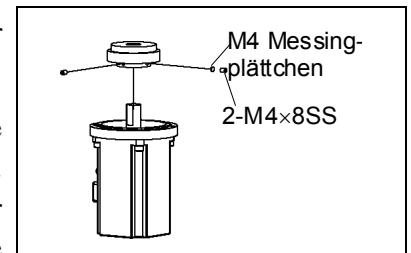


2. Achse Einbau (1) Montieren Sie den Motorflansch am des Motors Austauschmotor.



(2) Montieren Sie den Wave Generator am Motor der 2. Achse.

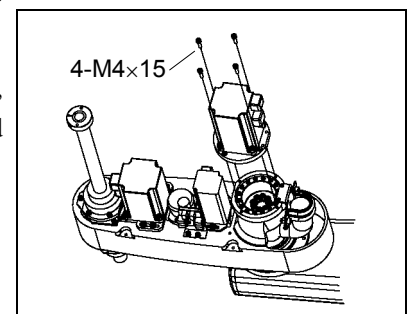
Befestigen Sie die Stirnfläche des Wave Generators an der Stirnfläche der Motorwelle. Ziehen Sie dazu eine der Madenschrauben an der ebenen Fläche der Motorwelle fest, bis die Schraube gerade die Oberfläche berührt. Setzen Sie das Messingplättchen in das andere Gewinde, um eine Beschädigung an der Motorwelle zu vermeiden. Ziehen Sie dann beide Madenschrauben fest.



- Die Abbildungen oben zeigen die lagerichtige Montage des Wave Generators. Installieren Sie den Wave Generator richtig. Eine falsche Installation des Wave Generators führt zu Fehlfunktion des Manipulators.

(3) Befestigen Sie den Motor der 2. Achse am 2. Arm.

Wenn es schwierig ist den Motor einzusetzen, bewegen Sie den 2. Arm langsam von Hand während sie den Motor einsetzen.

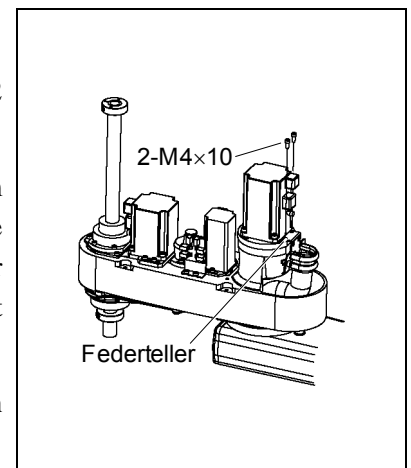


(4) Montieren Sie den Federteller.

(5) Schließen Sie die Stecker X221, X21 und X62 an.

(6) Binden Sie die Kabel wieder mit einem Kabelbinder so zusammen, wie sie zusammengebunden waren, bevor der Kabelbinder in Schritt (6) beim Ausbau entfernt wurde.

Setzen Sie die Kabel keinen unnötigen mechanischen Beanspruchungen aus.



(7) Achten Sie darauf, dass die Stecker X22 und X33 angeschlossen sind.

- (8) Bringen Sie die obere Armabdeckung an.

Nähere Informationen finden Sie im Kapitel *Wartung: 3.1 Obere Armabdeckung.*

- (9) Führen Sie die Kalibrierung für die 2. Achse durch.

Nähere Informationen finden Sie im Kapitel *Wartung: 13. Kalibrierung.*

## 6.2 Austausch des Untersetzungsgetriebes der 2. Achse

Wenn Sie ein Untersetzungsgetriebe bestellen, prüfen Sie zunächst, für welche Arbeitsachse. Bestimmen Sie dann die Bestellnummer aus der Tabelle unten.

Parameter	Arbeitsachse	Bestellnummer	Anmerkung
Untersetzungsgetriebe	2. Achse	R13B010012	HD20-50

### (1) Wave Generator

Dieser Wave Generator besteht aus einer elliptischen Stahlscheibe mit einer zentrischen Nabe und aufgezogenem, elliptisch verformbaren Spezialkugellager.

Der innere Ring der Kugellager ist an der Nocke befestigt, während der äußere Ring flexibel durch die Kugellager deformierbar ist.

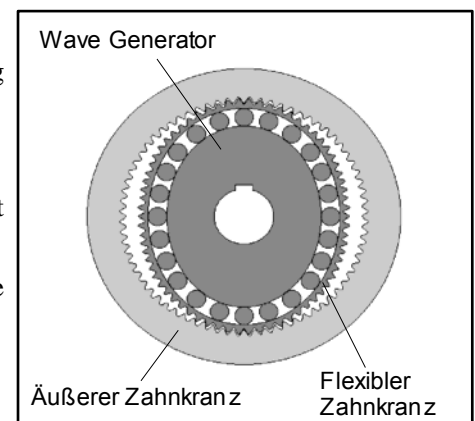
### (2) Flexibler Zahnkranz

Ein zylindrischer, verformbarer Stahlring mit Außenverzahnung.

### (3) Äußerer Zahnkranz

Ein zylindrischer, starrer Stahlring mit Innenverzahnung.

Der äußere Zahnkranz hat zwei Zähne mehr als der flexible Zahnkranz.



Die Zahnkränze sind gefettet. Achten Sie darauf, dass das Fett nicht auf Ihre Kleidung gerät.

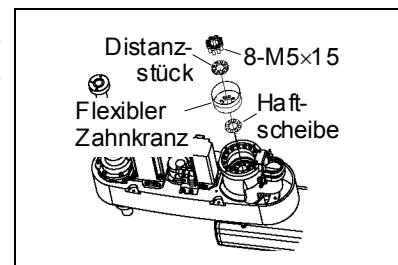
2. Achse  
Ausbau des  
Untersetzungs-  
getriebes

- (1) Schalten Sie die Steuerung EIN.
- (2) Drücken sie die 3. Achse bis an den Anschlag nach unten, während Sie den Bremsfreigabetaster betätigen. Stellen Sie sicher, dass Sie genug Raum lassen, sodass der Greifer nicht mit Peripheriegeräten kollidieren kann.

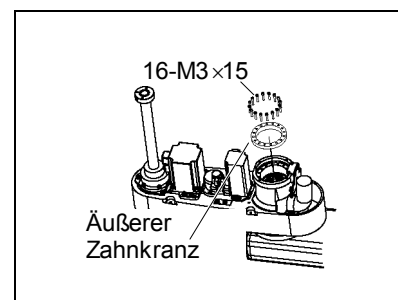
Der Bremsfreigabetaster ist mit den Bremsen der 3. und der 4. Achse verbunden. Wenn dieser Taster betätigt wird, werden gleichzeitig die Bremsen beider Achsen gelöst. (Nur beim G6-\*\*\*3\*\* ist eine Bremse für die 4. Achse installiert.)

Seien Sie vorsichtig, da sich die Z-Achse während der Betätigung des Bremsfreigabetasters aufgrund des Gewichts eines Greifers absenken bzw. drehen kann.

- (3) Schalten Sie die Steuerung aus.
- (4) Führen Sie die Schritte (1) bis (10) im Kapitel *Wartung: 6.1 Austausch des Motors der 2. Achse* und entfernen Sie den Wave Generator vom Motor der 2. Achse.
- (5) Verwenden Sie die M3-Abziehschrauben und entfernen Sie den flexiblen Zahnkranz und die Haftscheibe vom 2. Arm.



- (6) Entfernen Sie den äußeren Zahnkranz vom 2. Arm.





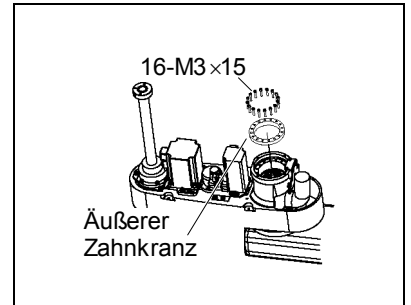
2. Achse  
Einbau des  
Untersetzungs-  
getriebes

- (1) Ein neues Untersetzungsgetriebe beinhaltet, wenn es ausgepackt wird, die in der Abbildung rechts dargestellten Teile.



- (2) Platzieren Sie die Löcher des äußeren Zahnkranzes auf den Gewindebohrungen des Sockels.

Befestigen Sie alle Schrauben locker in einem sich kreuzenden Muster, so dass die Schrauben (M3x35) gleichmäßig befestigt werden. Ziehen Sie dann mit einem Drehmomentschlüssel jede Schraube in einem sich kreuzenden Muster fest. Verwenden Sie das in der Tabelle unten angegebene Drehmoment.



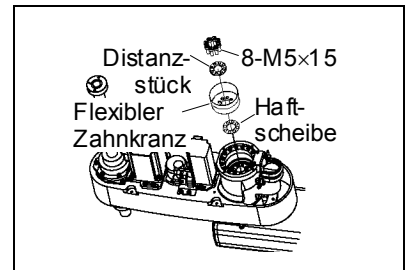
Parameter	Schraube n□typ	Anzahl der Schrauben	Anzugsmoment
2. Achse	M3x15	16	300 N-cm
Untersetzungsgetriebe	M5x15	8	1.200 N-cm

- (3) Setzen Sie die Haftscheibe ein und richten Sie sie nach den Gewindebohrungen aus.

Setzen Sie den flexiblen Zahnkranz ein und richten Sie ihn nach den Gewindebohrungen aus.

Setzen Sie das Distanzstück ein und richten Sie es nach den Belüftungsöffnungen aus.

Wenn Sie Schwierigkeiten haben, die Position auszurichten, bewegen Sie den 2. Arm von einer Seite auf die andere.




- (4) Tragen Sie Schmierfett (SK-1A) auf die Innenseite des flexiblen Zahnkranzes auf.


Schmierfettmenge: 15 g



- (5) Tragen Sie Schmierfett auf das Lager des Wave Generators auf.  
(6) Führen Sie die Schritte (2) bis (9) im Kapitel Wartung: 6.1 Austausch des Motors der 2. Achse aus.

## 7. 3. Achse

 WARNUNG	<ul style="list-style-type: none"> <li>■ Die Motorstecker dürfen nicht abgezogen oder eingesteckt werden, solange Spannung am Robotersystem anliegt. Das Einstecken oder Herausziehen der Motorstecker bei anliegender Spannung ist extrem gefährlich und kann zu schweren körperlichen Verletzungen führen, da sich der Manipulator unnormal bewegen kann. Es kann auch zu einem elektrischen Schlag und / oder Fehlfunktion des Robotersystems führen.</li> <li>■ Um die Spannungsversorgung des Robotersystems zu unterbrechen, ziehen Sie den Netzstecker aus der Steckdose. Schließen Sie das Netzanschlusskabel an eine geeignete Netzsteckdose an. Schließen Sie es NICHT direkt an die Fabrik-Spannungsversorgung an.</li> <li>■ Bevor Sie einen Auswechselfvorgang durchführen, schalten Sie die Steuerung und die damit zusammenhängende Ausrüstung AUS und trennen Sie dann den Netzstecker von der Spannungsversorgung. Austauscharbeiten bei eingeschalteter Spannung sind extrem gefährlich und können zu einem elektrischen Schlag und / oder einer Fehlfunktion des Robotersystems führen.</li> </ul>
--	---

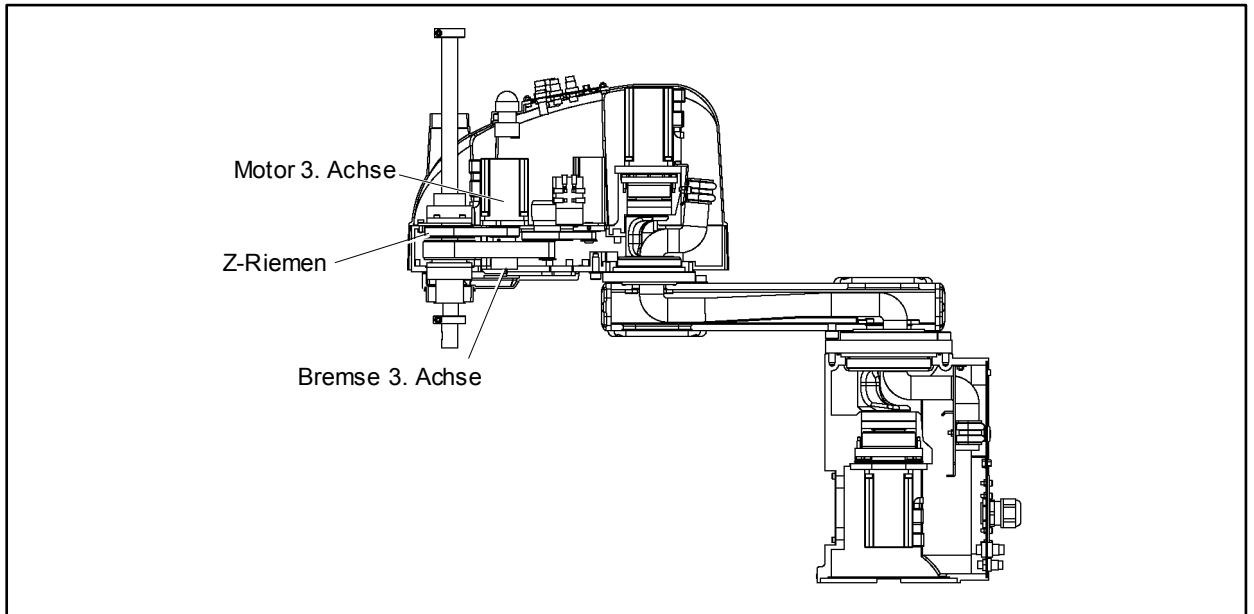
 VORSICHT	<ul style="list-style-type: none"> <li>■ Passen Sie auf, dass die Motorwelle keine starken Erschütterungen erfährt, wenn Sie die Motoren austauschen. Erschütterung kann die Lebensdauer der Motoren und Encoder verkürzen und/oder sie beschädigen.</li> <li>■ Bauen Sie die Motoren und Encoder niemals auseinander. Ein auseinandergedauter Motor und Encoder verursachen eine Positionsabweichung und können nicht mehr verwendet werden.</li> </ul>
---	--

Nachdem Teile (Motoren, Untersetzungsgetriebe, Bremsen, Zahnriemen, Kugelumlaufspindel usw.) ausgetauscht wurden, muss der Manipulator kalibriert werden, da die in jedem Motor gespeicherte Ursprungsposition von der entsprechenden in der Steuerung gespeicherten Ursprungsposition abweicht.

Nach dem Austausch der Teile ist es daher notwendig, diese Ursprungspositionen anzupassen.

Der Ausrichtungsprozess dieser zwei Ursprungspositionen wird „Kalibrierung“ genannt.

Lesen Sie *Wartung: 13. Kalibrierung*, um die Kalibrierung durchzuführen.



## 7.1 Austausch des Motors der 3. Achse

Wenn Sie einen Motor bestellen, prüfen Sie zunächst, für welche Arbeitsachse. Bestimmen Sie dann die Bestellnummer aus der Tabelle unten.

Parameter	Arbeitsachse	Bestellnummer	Anmerkung
AC Servomotor	3. Achse	R13B000608	200 W

Am Motor der 3. Achse und der 4. Achse ist eine Bremse angebracht, um zu verhindern, dass sich die Z-Achse aufgrund des Greifergewichtes absenkt, während sich die Steuerung oder der Motor im AUS-Status befinden (MOTOR OFF). (Nur beim G6-\*\*\*3\*\* ist eine Bremse für die 4. Achse installiert.)

Beachten Sie, dass die Bremse während des Austauschs nicht funktioniert  
Bewegen Sie die Z-Achse herunter auf den unteren Anschlag, bevor Sie mit dem Austausch beginnen, indem Sie die Schritte (1) bis (3) zum Ausbau befolgen.

### 3. Achse Ausbau des Motors

- (1) Schalten Sie die Steuerung EIN.
- (2) Drücken sie die 3. Achse bis an den Anschlag nach unten, während Sie den Bremsfreigabetaster betätigen. Stellen Sie sicher, dass Sie genug Raum lassen, sodass der Greifer nicht mit Peripheriegeräten kollidieren kann.

Der Bremsfreigabetaster ist mit den Bremsen der 3. und der 4. Achse verbunden. Wenn dieser Taster betätigt wird, werden gleichzeitig die Bremsen beider Achsen gelöst. (Nur beim G6-\*\*\*3\*\* ist eine Bremse für die 4. Achse installiert.)

Seien Sie vorsichtig, da sich die Z-Achse während der Betätigung des Bremsfreigabetasters aufgrund des Gewichts eines Greifers absenken bzw. drehen kann.

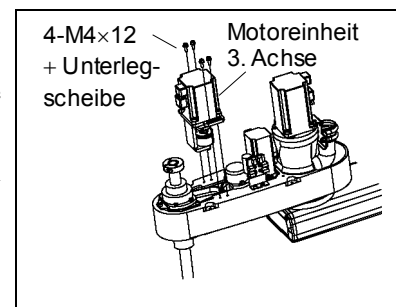
- (3) Schalten Sie die Steuerung aus.
- (4) Entfernen Sie die obere und die untere Armabdeckung.

Nähere Informationen finden Sie im Kapitel *Wartung: 3. Abdeckungen*.

- (5) Schneiden Sie den Kabelbinder durch, mit dem die Motorkabel am Motor der 3. Achse befestigt sind.
- (6) Trennen Sie die folgenden Stecker.  
Stecker X231, X31 (Halten Sie zum Entfernen den Rasthaken fest.)  
X63-Stecker

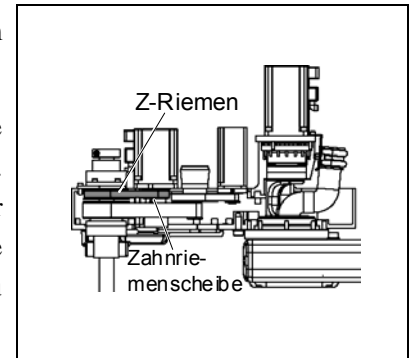
- (7) Lockern Sie den Z-Riemen.

Lösen Sie die vier Schrauben, mit welchen die Motoreinheit der 3. Achse befestigt ist. Schieben Sie die Motoreinheit der 3. Achse an das Armende.



- (8) Entfernen Sie die Motoreinheit der 3. Achse vom 2. Arm.

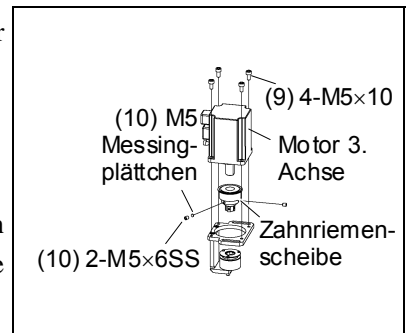
Lösen Sie die Schrauben, mit denen die Motoreinheit der 3. Achse befestigt ist. Entfernen Sie den Z-Riemen von der Z1-Zahnriemenscheibe. Ziehen Sie dann die Motoreinheit der 3. Achse nach oben, um sie zu entfernen.



- (9) Entfernen Sie den Motor der 3. Achse von der Motoreinheit der 3. Achse.

- (10) Entfernen Sie die Zahnriemenscheibe des Motors der 3. Achse.

In einem der Gewinde befindet sich ein Messingplättchen. Achten Sie darauf, dass Sie dieses nicht verlieren.



3. Achse Einbau des Motors (1) Befestigen Sie die Zahnriemenscheibe an der neuen Motorwelle.

Montieren Sie die Zahnriemenscheibe an der Motorwelle, so dass das Ende der Zahnriemenscheibe mit dem Ende der Welle plan ist.

Ziehen Sie dazu eine der Madenschrauben an der ebenen Fläche der Motorwelle fest, bis die Schraube gerade die Oberfläche berührt.

Setzen Sie das Messingplättchen in das andere Gewinde, um eine Beschädigung an der Motorwelle zu vermeiden. Ziehen Sie dann beide Madenschrauben fest.

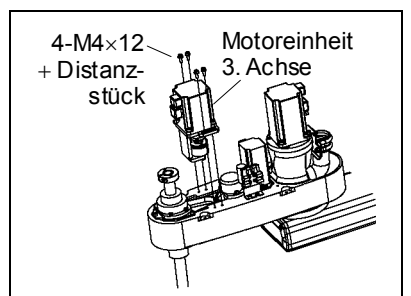
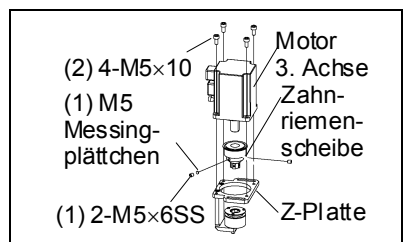
- (2) Montieren Sie die Z-Platte am Motor der 3. Achse.

Schraube: 4-M5×10

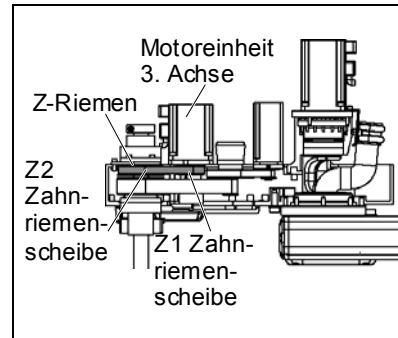
Anzugsmoment: 700N·cm

- (3) Setzen Sie die Motoreinheit der 3. Achse so in den Arm, dass das Motorkabel nach oben zeigt.

Achten Sie darauf, dass die Rotornabe auf der Stirnfläche der Zahnriemenscheibe vollständig in der Halterung der Bremsscheibe sitzt.



- (4) Legen Sie den Z-Riemen um die Zahnriemenscheiben Z1 und Z2, so dass die Profile des Riemens und der Zahnriemenscheiben vollständig ineinander greifen.



- (5) Bringen Sie die Motoreinheit vorsichtig an und befestigen Sie die vier Schrauben vorläufig.

HINWEIS

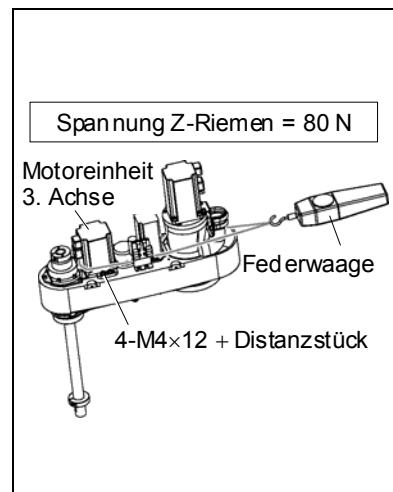


Befestigen Sie die Motoreinheit der 3. Achse zunächst locker am 2. Arm, so dass sie von Hand bewegt werden kann, und nicht kippt, wenn an ihr gezogen wird. Wenn die Motoreinheit zu locker oder zu fest befestigt ist, kann der Riemen nicht richtig gespannt werden.

- (6) Bringen Sie die richtige Spannung auf den Z-Riemen und befestigen Sie dann die Motoreinheit der 3. Achse.

Legen Sie dazu in der Nähe der Befestigungsplatte ein nicht-elastisches Band um die Motoreinheit der 3. Achse. Ziehen Sie das Band dann mit einer Federwaage, um die angegebene Spannung aufzubringen, wie rechts in der Abbildung dargestellt.

Stellen Sie sicher, dass die Bremskabel die Zahnriemenscheibe nicht berühren.



- (7) Schließen Sie die Stecker X231, X31 und X63 an.  
 (8) Binden Sie die Kabel wieder mit einem Kabelbinder so zusammen, wie sie zusammengebunden waren, bevor der Kabelbinder in Schritt (5) entfernt wurde.

Setzen Sie die Kabel keinen unnötigen mechanischen Beanspruchungen aus.

- (9) Installieren Sie die obere und die untere Armabdeckung.

Nähere Informationen finden Sie im Kapitel *Wartung: 3. Abdeckungen*.

- (10) Führen Sie die Kalibrierung für die 3. Achse durch.

Nähere Informationen zur Kalibrierung finden Sie im Kapitel *Wartung: 13. Kalibrierung*.

## 7.2 Austausch des Zahnriemens

Wenn Sie einen Zahnriemen bestellen, prüfen Sie zunächst, für welche Arbeitsachse. Bestimmen Sie dann die Bestellnummer aus der Tabelle unten.

Arbeitsachse	Riemen	Bestellnummer	Anmerkung
3. Achse	Z-Riemen	R13B030206	288-3GT-10 Breite 10 mm

Am Motor der 3. Achse und der 4. Achse ist eine Bremse angebracht, um zu verhindern, dass sich die Z-Achse aufgrund des Greifergewichtes absenkt, während sich die Steuerung oder der Motor im AUS-Status befinden (MOTOR OFF). (Nur beim G6-\*\*\*3\*\* ist eine Bremse für die 4. Achse installiert.)

Beachten Sie, dass die Bremse während des Austauschs nicht funktioniert. Bewegen Sie die Z-Achse herunter auf den unteren Anschlag, bevor Sie mit dem Austausch beginnen, indem Sie die Schritte (1) bis (3) zum Ausbau befolgen.

### Z-Riemen Ausbau

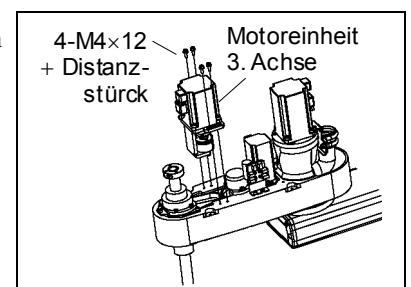
- (1) Schalten Sie die Steuerung EIN.
- (2) Drücken sie die 3. Achse bis an den Anschlag nach unten, während Sie den Bremsfreigabetaster betätigen. Stellen Sie sicher, dass Sie genug Raum lassen, sodass der Greifer nicht mit Peripheriegeräten kollidieren kann.

Der Bremsfreigabetaster ist mit den Bremsen der 3. und der 4. Achse verbunden. Wenn dieser Taster betätigt wird, werden gleichzeitig die Bremsen beider Achsen gelöst. (Nur beim G6-\*\*\*3\*\* ist eine Bremse für die 4. Achse installiert.)

Seien Sie vorsichtig, da sich die Z-Achse während der Betätigung des Bremsfreigabetasters aufgrund des Gewichts eines Greifers absenken bzw. drehen kann.

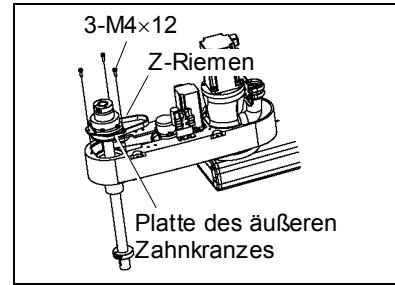
- (3) Schalten Sie die Steuerung aus.
  - (4) Entfernen Sie die obere und die untere Armabdeckung.
- Nähere Informationen finden Sie im Kapitel *Wartung: 3. Abdeckungen*.
- (5) Schneiden Sie den Kabelbinder durch, mit dem die Motorkabel am Motor der 3. Achse befestigt sind.
  - (6) Trennen Sie die folgenden Stecker.  
Stecker X231, X31 (Halten Sie zum Entfernen den Rasthaken fest.)  
Stecker X32, X63

- (7) Entfernen Sie die Motoreinheit der 3. Achse vom 2. Arm.



- (8) Entfernen Sie den Z-Riemen.

Entfernen Sie die Schrauben, die die Spindelbefestigungsplatte halten und ziehen Sie die Platte nach oben.

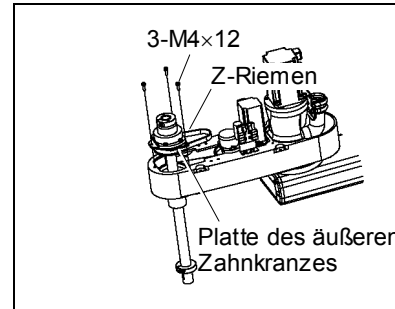


Z-Riemen  
Einbau

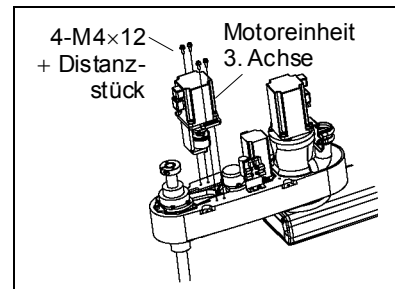
- (1) Führen Sie einen neuen Z-Riemen von oben um die Z-Achse und legen Sie ihn unter die Befestigungsplatte.

- (2) Befestigen Sie die Schrauben der Befestigungsplatte locker am 2. Arm.

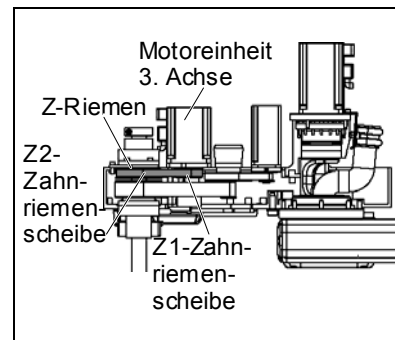
Nachdem Sie die Z-Achse mehrere Male auf und ab bewegt haben, befestigen Sie die Befestigungsplatte am 2. Arm.



- (3) Setzen Sie den Motor der 3. Achse so in den Arm, dass das Motorkabel nach unten zeigt.



- (4) Legen Sie den Z-Riemen um die Zahnriemenscheiben Z1 und Z2, so dass die Profile des Riemens und der Zahnriemenscheiben vollständig ineinander greifen.



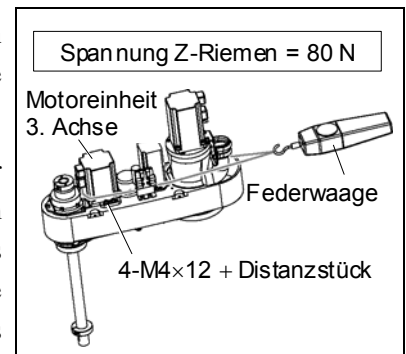
- (5) Bringen Sie die Motoreinheit vorsichtig an und befestigen Sie die vier Schrauben vorläufig.

Befestigen Sie die Motoreinheit der 3. Achse zunächst locker am 2. Arm, so dass sie von Hand bewegt werden kann, und nicht kippt, wenn an ihr gezogen wird. Wenn die Motoreinheit zu locker oder zu fest befestigt ist, kann der Riemen nicht richtig gespannt werden.



- (6) Bringen Sie die richtige Spannung auf den Z-Riemen und befestigen Sie dann die Motoreinheit der 3. Achse.

Legen Sie dazu in der Nähe der Befestigungsplatte ein nicht-elastisches Band um die Motoreinheit der 3. Achse. Ziehen Sie das Band dann mit einer Federwaage, um die angegebene Spannung aufzubringen, wie rechts in der Abbildung dargestellt.



Stellen Sie sicher, dass die Bremskabel die Zahnriemenscheibe nicht berühren.

- (7) Schließen Sie die Stecker X231, X31, X32 und X63 an.
- (8) Binden Sie die Kabel wieder mit einem Kabelbinder so zusammen, wie sie zusammengebunden waren, bevor der Kabelbinder in Schritt (5) entfernt wurde.  
Setzen Sie die Kabel keinen unnötigen mechanischen Beanspruchungen aus.
- (9) Installieren Sie die obere und die untere Armabdeckung.  
Nähere Informationen finden Sie im Kapitel *Wartung: 3. Abdeckungen*.
- (10) Führen Sie die Kalibrierung für die 3. Achse durch.  
Nähere Informationen finden Sie im Kapitel *Wartung: 13. Kalibrierung*.

## 7.3 Austausch der Bremse

Wenn Sie eine Bremse bestellen, prüfen Sie zunächst, für welche Arbeitsachse. Bestimmen Sie dann die Bestellnummer aus der Tabelle unten.

Parameter	Arbeitsachse	Bestellnummer
Elektromagnetische Bremse	3. Achse	R13B030501

Am Motor der 3. Achse und der 4. Achse ist eine Bremse angebracht, um zu verhindern, dass sich die Z-Achse aufgrund des Greifergewichtes absenkt, während sich die Steuerung oder der Motor im AUS-Status befinden (MOTOR OFF). (Nur beim G6-\*\*\*3\*\* ist eine Bremse für die 4. Achse installiert.)

Beachten Sie, dass die Bremse während des Austauschs nicht funktioniert

Bewegen Sie die Z-Achse herunter auf den unteren Anschlag, bevor Sie mit dem Austausch beginnen, indem Sie die Schritte (1) bis (3) zum Ausbau befolgen.

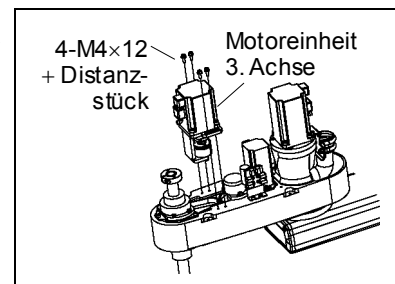
### 3. Achse Ausbau der Bremse

- (1) Schalten Sie die Steuerung EIN.
- (2) Drücken sie die 3. Achse bis an den Anschlag nach unten, während Sie den Bremsfreigabetaster betätigen. Stellen Sie sicher, dass Sie genug Raum lassen, sodass der Greifer nicht mit Peripheriegeräten kollidieren kann.

Der Bremsfreigabetaster ist mit den Bremsen der 3. und der 4. Achse verbunden. Wenn dieser Taster betätigt wird, werden gleichzeitig die Bremsen beider Achsen gelöst. (Nur beim G6-\*\*\*3\*\* ist eine Bremse für die 4. Achse installiert.)

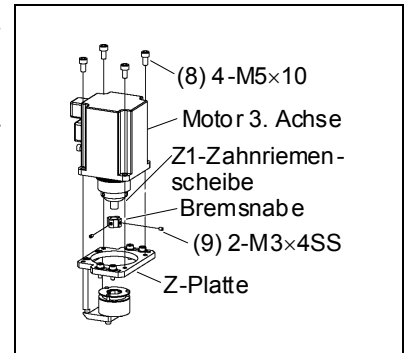
Seien Sie vorsichtig, da sich die Z-Achse während der Betätigung des Bremsfreigabetasters aufgrund des Gewichts eines Greifers absenken bzw. drehen kann.

- (3) Schalten Sie die Steuerung aus.
- (4) Entfernen Sie die obere und die untere Armabdeckung.  
Nähere Informationen finden Sie im Kapitel *Wartung: 3. Abdeckungen*.
- (5) Schneiden Sie den Kabelbinder durch, mit dem die Motorkabel am Motor der 3. Achse befestigt sind.
- (6) Trennen Sie die folgenden Stecker.  
Stecker X231, X31 (Halten Sie zum Entfernen den Rasthaken fest.)  
Stecker X32, X63
- (7) Entfernen Sie die Motoreinheit der 3. Achse vom 2. Arm.

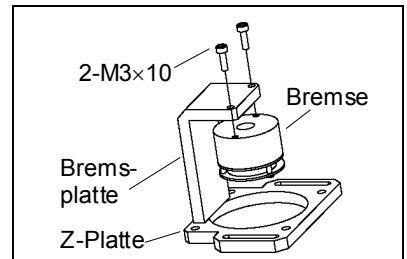


(8) Entfernen Sie den Motor der 3. Achse von der Z-Platte.

(9) Entfernen Sie die Bremsnabe von der Zahnriemenscheibe Z1.

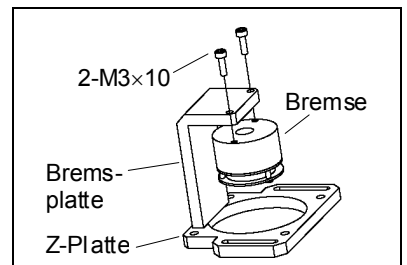


(10) Entfernen Sie die Bremse von der Bremsplatte.



**3. Achse  
Einbau der  
Bremse**

(1) Befestigen Sie die neue Bremse an der Bremsplatte.

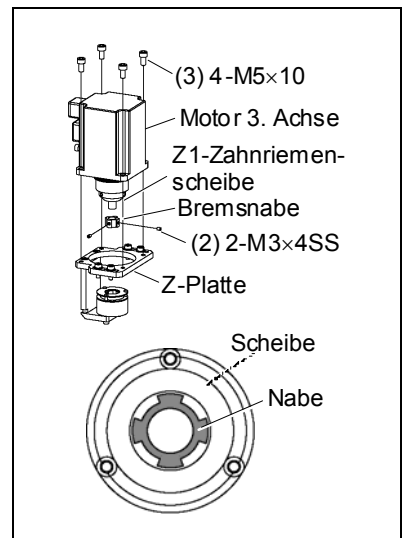


(2) Montieren Sie die Bremsnabe an der Zahnriemenscheibe Z1.

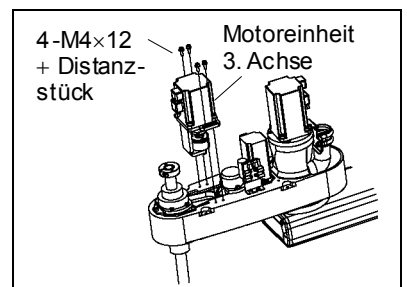
(3) Montieren Sie die Motoreinheit an der Z-Platte.

Richten Sie die Positionen der Scheibe auf der Bremse und der Nabe zueinander aus.

Wenn die Bremsscheibe nicht ausgerichtet ist, schließen Sie den X32-Stecker an. Drücken Sie den Bremsfreigabetaster und lösen Sie die Bremse, um die Position von Hand auszurichten.



(4) Montieren Sie die Bremseinheit der 3. Achse am 2. Arm so, dass die offene Seite in Richtung Armende zeigt.



(5) Schließen Sie die Stecker X231, X31, X32 und X63 an.

- (6) Binden Sie die Kabel wieder mit einem Kabelbinder so zusammen, wie sie zusammengebunden waren, bevor der Kabelbinder in Schritt (5) entfernt wurde.

Setzen Sie die Kabel keinen unnötigen mechanischen Beanspruchungen aus.



- (7) Installieren Sie die obere und die untere Armabdeckung.

Nähere Informationen finden Sie im Kapitel *Wartung: 3. Abdeckungen*.

- (8) Führen Sie die Kalibrierung für die 3. Achse durch.

Nähere Informationen finden Sie im Kapitel *Wartung: 13. Kalibrierung*.

## 8. 4. Achse

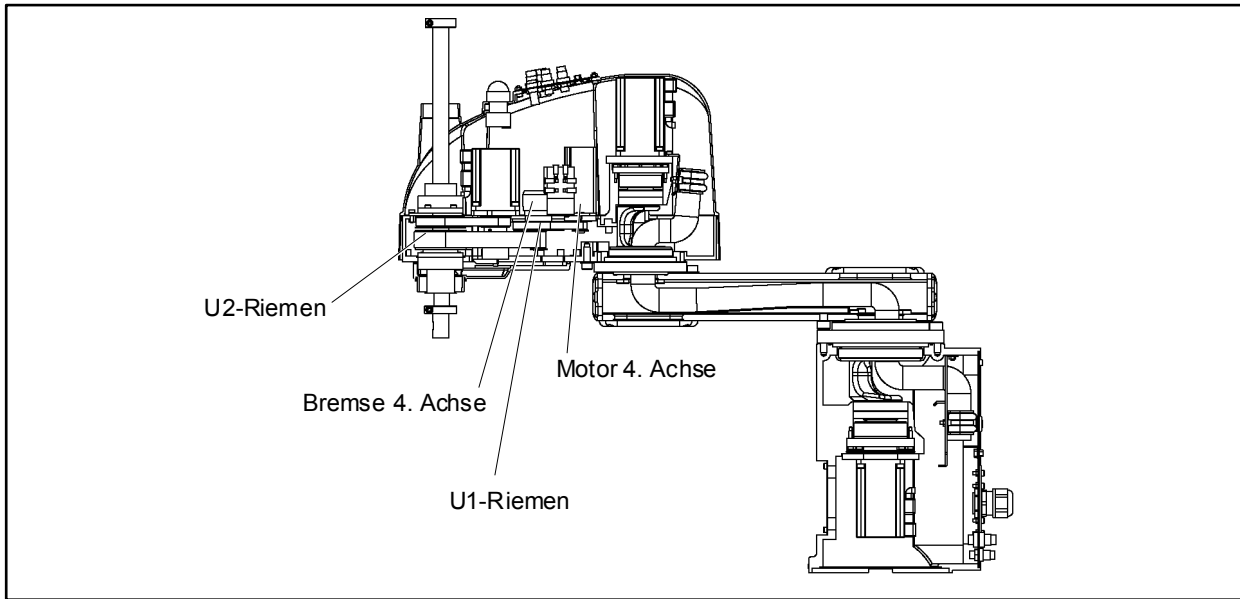
 WARNUNG	<ul style="list-style-type: none"> <li>■ Die Motorstecker dürfen nicht abgezogen oder eingesteckt werden, solange Spannung am Robotersystem anliegt. Das Einstecken oder Herausziehen der Motorstecker bei anliegender Spannung ist extrem gefährlich und kann zu schweren körperlichen Verletzungen führen, da sich der Manipulator unnormal bewegen kann. Es kann auch zu einem elektrischen Schlag und / oder Fehlfunktion des Robotersystems führen.</li> <li>■ Um die Spannungsversorgung des Robotersystems zu unterbrechen, ziehen Sie den Netzstecker aus der Steckdose. Schließen Sie das Netzanschlusskabel an eine geeignete Netzsteckdose an. Schließen Sie es NICHT direkt an die Fabrik-Spannungsversorgung an.</li> <li>■ Bevor Sie einen Auswechsellvorgang durchführen, schalten Sie die Steuerung und die damit zusammenhängende Ausrüstung AUS und trennen Sie dann den Netzstecker von der Spannungsversorgung. Austauscharbeiten bei eingeschalteter Spannung sind extrem gefährlich und können zu einem elektrischen Schlag und / oder einer Fehlfunktion des Robotersystems führen.</li> </ul>
 VORSICHT	<ul style="list-style-type: none"> <li>■ Passen Sie auf, dass die Motorwelle keine starken Erschütterungen erfährt, wenn Sie die Motoren austauschen. Erschütterung kann die Lebensdauer der Motoren und Encoder verkürzen und/oder sie beschädigen.</li> <li>■ Bauen Sie die Motoren und Encoder niemals auseinander. Ein auseinandergedauter Motor und Encoder verursachen eine Positionsabweichung und können nicht mehr verwendet werden.</li> </ul>

Nachdem Teile (Motoren, Untersetzungsgetriebe, Bremsen, Zahnriemen, Kugelumlaufspindel usw.) ausgetauscht wurden, muss der Manipulator kalibriert werden, da die in jedem Motor gespeicherte Ursprungsposition von der entsprechenden in der Steuerung gespeicherten Ursprungsposition abweicht.

Nach dem Austausch der Teile ist es daher notwendig, diese Ursprungspositionen anzupassen.

Der Ausrichtungsprozess dieser zwei Ursprungspositionen wird „Kalibrierung“ genannt.

Lesen Sie *Wartung: 13. Kalibrierung*, um die Kalibrierung durchzuführen.



## 8.1 Austausch des Motors der 4. Achse

Wenn Sie einen Motor bestellen, prüfen Sie zunächst, für welche Arbeitsachse. Bestimmen Sie dann die Bestellnummer aus der Tabelle unten.

Parameter	Arbeitsachse	Bestellnummer	Anmerkung
AC Servomotor	4. Achse	R13B000609	100 W

Am Motor der 3. Achse und der 4. Achse ist eine Bremse angebracht, um zu verhindern, dass sich die Z-Achse aufgrund des Greifergewichtes absenkt, während sich die Steuerung oder der Motor im AUS-Status befinden (MOTOR OFF). (Nur beim G6-\*\*\*3\*\* ist eine Bremse für die 4. Achse installiert.)

Beachten Sie, dass die Bremse während des Austauschs nicht funktioniert. Bewegen Sie die Z-Achse herunter auf den unteren Anschlag, bevor Sie mit dem Austausch beginnen, indem Sie die Schritte (1) bis (3) zum Ausbau befolgen.

### 4. Achse Ausbau des Motors

- (1) Schalten Sie die Steuerung EIN.
- (2) Drücken sie die 3. Achse bis an den Anschlag nach unten, während Sie den Bremsfreigabetaster betätigen. Stellen Sie sicher, dass Sie genug Raum lassen, sodass der Greifer nicht mit Peripheriegeräten kollidieren kann.

Der Bremsfreigabetaster ist mit den Bremsen der 3. und der 4. Achse verbunden. Wenn dieser Taster betätigt wird, werden gleichzeitig die Bremsen beider Achsen gelöst. (Nur beim G6-\*\*\*3\*\* ist eine Bremse für die 4. Achse installiert.)

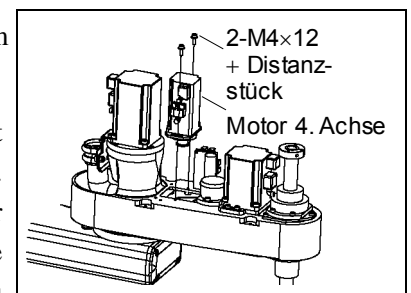
Seien Sie vorsichtig, da sich die Z-Achse während der Betätigung des Bremsfreigabetasters aufgrund des Gewichts eines Greifers absenken bzw. drehen kann.

- (3) Schalten Sie die Steuerung aus.
  - (4) Entfernen Sie die obere und die untere Armabdeckung.
- Nähere Informationen finden Sie im Kapitel *Wartung: 3. Abdeckungen*.
- (5) Schneiden Sie den Kabelbinder durch, mit dem die Motorkabel am Motor der 4. Achse befestigt sind.

- (6) Trennen Sie die folgenden Stecker. (X42: nur G6-\*\*\*3\*\*\*)  
Stecker X241, X41 (Halten Sie zum Entfernen den Rasthaken fest.)  
Stecker X42, X64

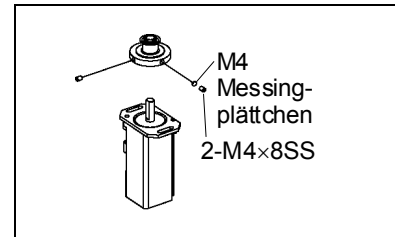
- (7) Entfernen Sie die Motoreinheit der 4. Achse vom 2. Arm.

Lösen Sie die Schrauben, die die Motoreinheit der 4. Achse an der Motoreinheit befestigen. Entfernen Sie den U1-Riemen von der Zahnriemenscheibe. Ziehen Sie dann die Motoreinheit der 4. Achse nach oben, um sie zu entfernen.

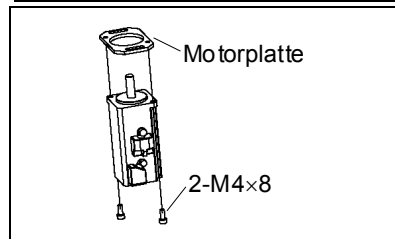


- (8) Entfernen Sie die Zahnriemenscheibe des Motors der 4. Achse.

In einem der Gewinde befindet sich ein Messingplättchen. Achten Sie darauf, dass Sie dieses nicht verlieren.

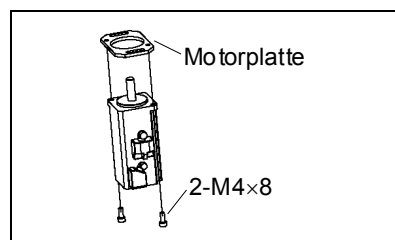


- (9) Entfernen Sie die Motorplatte des Motors der 4. Achse.



4. Achse  
Einbau des  
Motors

- (1) Befestigen Sie die Motorplatte am Motor der 4. Achse.

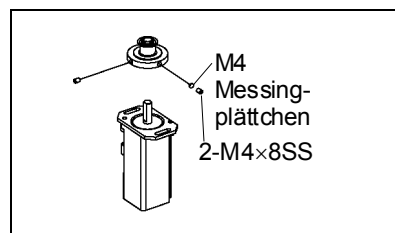


- (2) Befestigen Sie die Zahnriemenscheibe am neuen Motor der 4. Achse.

Montieren Sie die Zahnriemenscheibe an der Motorwelle, sodass das Ende der Zahnriemenscheibe mit dem Ende der Welle plan ist.

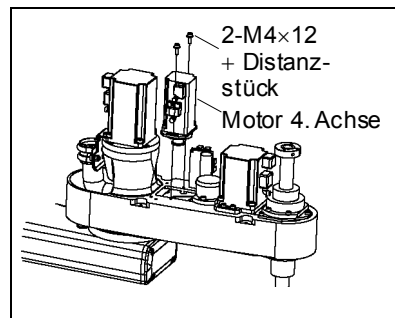
Ziehen Sie dazu eine der Madenschrauben an der ebenen Fläche der Motorwelle fest, bis die Schraube gerade die Oberfläche berührt.

Setzen Sie das Messingplättchen in das andere Gewinde, um eine Beschädigung an der Motorwelle zu vermeiden. Ziehen Sie dann beide Madenschrauben fest.



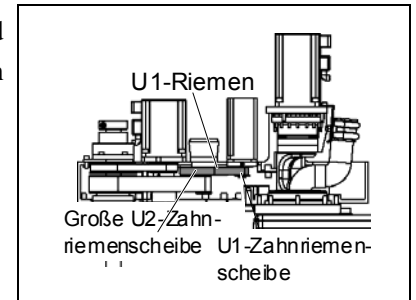
- (3) Setzen Sie die Motoreinheit der 4. Achse so in den Arm, dass das Motorkabel nach links zeigt.

- (4) Legen Sie den U1-Riemen um die U1-Zahnriemenscheibe und die große U2-Zahnriemenscheibe, so dass die Profile des Riemen und der Zahnriemenscheiben vollständig ineinander greifen.





- (5) Bringen Sie die Motoreinheit vorsichtig an und befestigen Sie die vier (M4x12) Schrauben vorläufig.



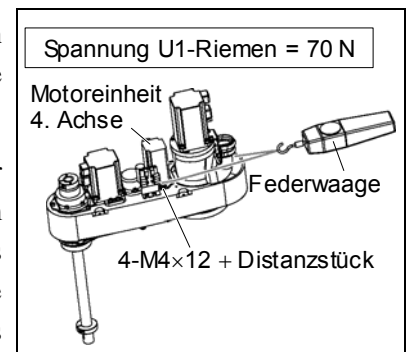
## HINWEIS



Befestigen Sie die Motoreinheit der 4. Achse zunächst locker am 2. Arm, so dass sie von Hand bewegt werden kann, und nicht kippt, wenn an ihr gezogen wird. Wenn die Motoreinheit zu locker oder zu fest befestigt ist, kann der Riemen nicht richtig gespannt werden.

- (6) Bringen Sie die richtige Spannung auf den U1-Riemen und befestigen Sie dann die Motoreinheit der 4. Achse.

Legen Sie dazu in der Nähe der Befestigungsplatte ein nicht-elastisches Band um die Motoreinheit der 4. Achse. Ziehen Sie das Band dann mit einer Federwaage, um die angegebene Spannung aufzubringen, wie rechts in der Abbildung dargestellt.



- (7) Schließen Sie die Stecker X241, X41, X42 und X64 an. (X42: nur G6-\*\*3\*\*)
- (8) Binden Sie die Kabel wieder mit einem Kabelbinder so zusammen, wie sie zusammengebunden waren, bevor der Kabelbinder in Schritt (5) entfernt wurde.

Setzen Sie die Kabel keinen unnötigen mechanischen Beanspruchungen aus.

- (9) Installieren Sie die obere und die untere Armabdeckung.

Nähere Informationen finden Sie im Kapitel *Wartung: 3. Abdeckungen*.

- (10) Führen Sie die Kalibrierung für die 4. Achse durch.

Nähere Informationen zur Kalibrierung finden Sie im Kapitel *Wartung: 13. Kalibrierung*.

## 8.2 Austausch des Zahnriemens

Wenn Sie einen Zahnriemen bestellen, prüfen Sie zunächst, für welche Arbeitsachse. Bestimmen Sie dann die Bestellnummer aus der Tabelle unten.

Arbeitsachse	Riemen	Bestellnummer	Anmerkung	
4. Achse	U1- Riemen	R13B030207	236-2GT	Breite 9 mm
	U2-Riemen	R13B030208	380-2GT	Breite 20 mm

Am Motor der 3. Achse und der 4. Achse ist eine Bremse angebracht, um zu verhindern, dass sich die Z-Achse aufgrund des Greifergewichtes absenkt, während sich die Steuerung oder der Motor im AUS-Status befinden (MOTOR OFF). (Nur beim G6-\*\*\*3\*\* ist eine Bremse für die 4. Achse installiert.)

Beachten Sie, dass die Bremse während des Austauschs nicht funktioniert

Bewegen Sie die Z-Achse herunter auf den unteren Anschlag, bevor Sie mit dem Austausch beginnen, indem Sie die Schritte (1) bis (3) zum Ausbau befolgen.

### U1-Riemen Ausbau

- (1) Schalten Sie die Steuerung EIN.
- (2) Drücken sie die 3. Achse bis an den Anschlag nach unten, während Sie den Bremsfreigabetaster betätigen. Stellen Sie sicher, dass Sie genug Raum lassen, sodass der Greifer nicht mit Peripheriegeräten kollidieren kann.

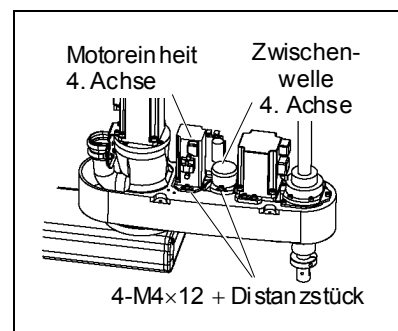
Der Bremsfreigabetaster ist mit den Bremsen der 3. und der 4. Achse verbunden. Wenn dieser Taster betätigt wird, werden gleichzeitig die Bremsen beider Achsen gelöst. (Nur beim G6-\*\*\*3\*\* ist eine Bremse für die 4. Achse installiert.)

Seien Sie vorsichtig, da sich die Z-Achse während der Betätigung des Bremsfreigabetasters aufgrund des Gewichts eines Greifers absenken bzw. drehen kann.

- (3) Schalten Sie die Steuerung aus.
- (4) Entfernen Sie die obere und die untere Armabdeckung.

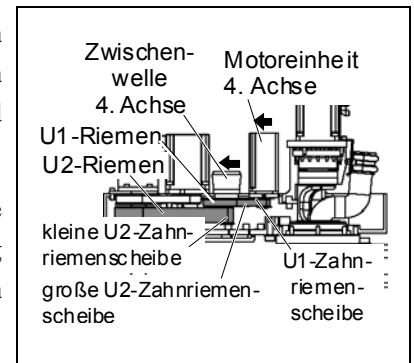
Nähere Informationen finden Sie im Kapitel *Wartung: 3. Abdeckungen*.

- (5) Lösen Sie die 4 Schrauben (M4x15), mit welchen die Motoreinheit der 4. Achse befestigt ist.
- (6) Lösen Sie die Schrauben, mit welchen die Zwischenwelle der 4. Achse befestigt ist.



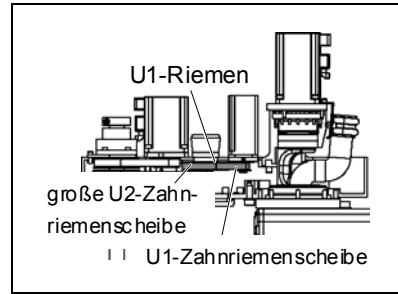
- (7) Entfernen Sie den U2-Riemen von der kleinen U2-Zahnriemenscheibe und entfernen Sie den U1-Riemen von der U1-Zahnriemenscheibe und der großen U2-Zahnriemenscheibe.

Bewegen Sie die Motoreinheit und die Zwischenwelle der 4. Achse in Richtung Z-Achse und entfernen Sie den Riemen von der Zahnriemenscheibe.

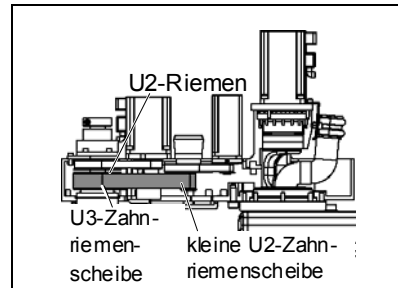


U1-Riemen  
Einbau

- (1) Legen Sie den U1-Riemen um die U1-Zahnriemenscheibe und die große U2-Zahnriemenscheibe, so dass die Profile des Riemens und der Zahnriemenscheiben vollständig ineinander greifen.

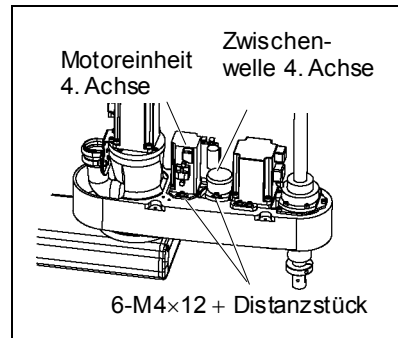


- (2) Legen Sie den U2-Riemen um die U3-Zahnriemenscheibe und die kleine U2-Zahnriemenscheibe, so dass die Profile des Riemens und der Zahnriemenscheiben vollständig ineinander greifen.



- (3) Befestigen Sie die Zwischenwelle und die Motoreinheit der 4. Achse in folgender Reihenfolge locker am 2. Arm:

Stellen Sie sicher, dass die Profile des Riemens und der Zahnriemenscheiben vollständig ineinander greifen.

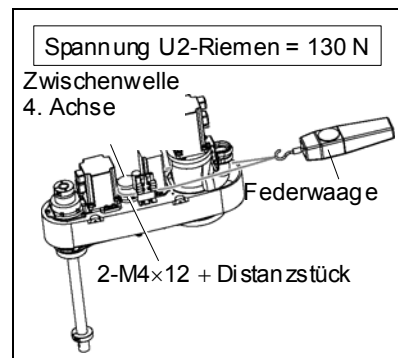


HINWE

Befestigen Sie die Einheiten zunächst locker am 2. Arm, so dass die Motoreinheit von Hand bewegt werden kann, und nicht kippt, wenn sie gezogen wird. Wenn die Einheiten zu locker oder zu fest befestigt ist, kann der Riemen nicht richtig gespannt werden.

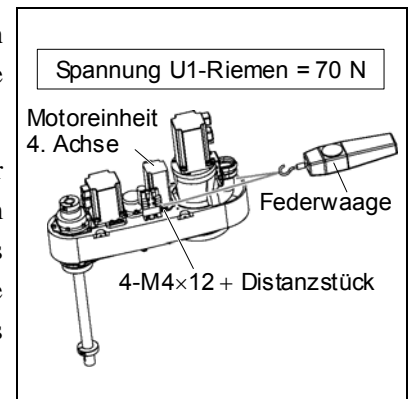
- (4) Bringen Sie die richtige Spannung auf den U2-Riemen und befestigen Sie dann die Zwischenwelle der 4. Achse.

Führen Sie dazu in der Nähe der Befestigungsplatte ein nicht-elastisches Band um die Zwischenwelle der 4. Achse. Ziehen Sie das Band dann mit einer Federwaage, um die angegebene Spannung aufzubringen, wie rechts in der Abbildung dargestellt.



- (5) Bringen Sie die richtige Spannung auf den U1-Riemen und befestigen Sie dann die Motoreinheit der 4. Achse.

Legen Sie dazu in der Nähe der Befestigungsplatte ein nicht-elastisches Band um die Motoreinheit der 4. Achse. Ziehen Sie das Band dann mit einer Federwaage, um die angegebene Spannung aufzubringen, wie rechts in der Abbildung dargestellt.



- (6) Installieren Sie die obere und die untere Armabdeckung.

Nähere Informationen finden Sie im Kapitel *Wartung: 3. Abdeckungen*.

- (7) Führen Sie die Kalibrierung für die 3. Achse durch.

Nähere Informationen zur Kalibrierung finden Sie im Kapitel *Wartung: 13. Kalibrierung*.

#### U2-Riemen Ausbau

- (1) Schalten Sie die Steuerung EIN.

- (2) Drücken sie die 3. Achse bis an den Anschlag nach unten, während Sie den Bremsfreigabetaster betätigen. Stellen Sie sicher, dass Sie genug Raum lassen, sodass der Greifer nicht mit Peripheriegeräten kollidieren kann.

Der Bremsfreigabetaster ist mit den Bremsen der 3. und der 4. Achse verbunden. Wenn dieser Taster betätigt wird, werden gleichzeitig die Bremsen beider Achsen gelöst. (Nur beim G6-\*\*\*3\*\* ist eine Bremse für die 4. Achse installiert.)

Seien Sie vorsichtig, da sich die Z-Achse während der Betätigung des Bremsfreigabetasters aufgrund des Gewichts eines Greifers absenken bzw. drehen kann.

- (3) Schalten Sie die Steuerung aus.

- (4) Entfernen Sie die obere und die untere Armabdeckung.

Nähere Informationen finden Sie im Kapitel *Wartung: 3. Abdeckungen*.

- (5) Schneiden Sie den Kabelbinder durch, mit dem die Motorkabel am Motor der 3. Achse befestigt sind.

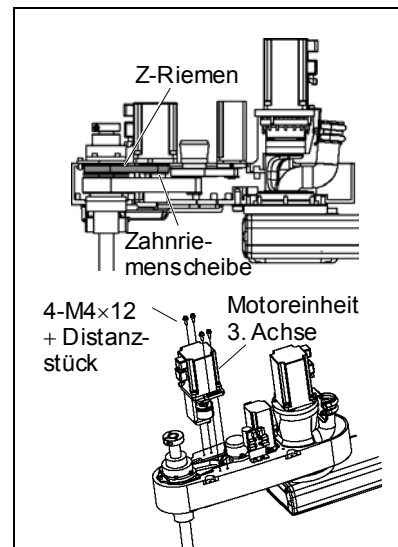
- (6) Trennen Sie die folgenden Stecker.

Stecker X231, X31 (Halten Sie zum Entfernen den Rasthaken fest.)

Stecker X63, X32

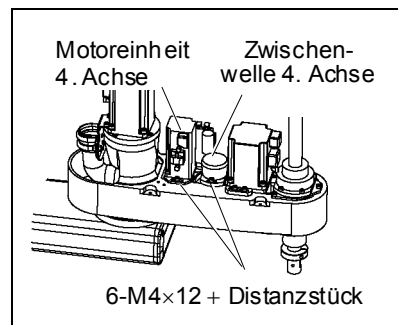
- (7) Entfernen Sie die Motoreinheit der 3. Achse vom 2. Arm.

Entfernen Sie die Schrauben, mit denen die Motorplatte der 3. Achse befestigt ist. Entfernen Sie den Z-Riemen von der Zahnriemenscheibe. Ziehen Sie dann die Motoreinheit der 3. Achse nach oben, um sie zu entfernen.



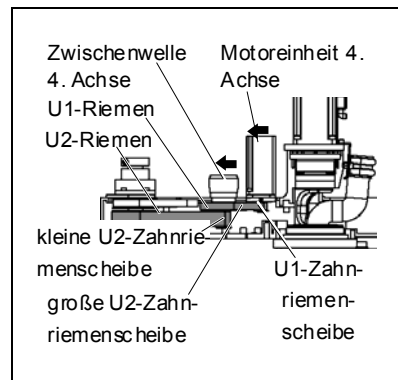
- (8) Lösen Sie die 4 Schrauben (M4x15), mit welchen die Motoreinheit der 4. Achse befestigt ist.

- (9) Lösen Sie die Schrauben, mit welchen die Zwischenwelle der 4. Achse befestigt ist.



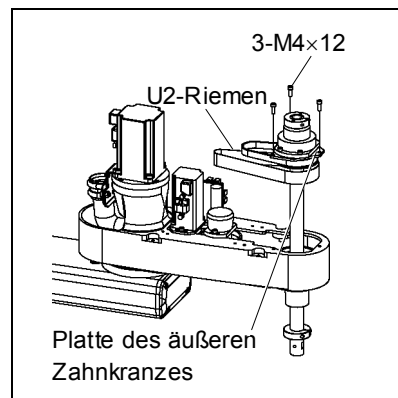
- (10) Entfernen Sie den U2-Riemen von der kleinen U2-Zahnriemenscheibe und entfernen Sie den U1-Riemen von der U1-Zahnriemenscheibe und der großen U2-Zahnriemenscheibe.

Bewegen Sie die Motoreinheit und die Zwischenwelle der 4. Achse in Richtung Z-Achsen-seite und entfernen Sie den Riemen von der Zahnriemenscheibe.



- (11) Entfernen Sie den U2-Riemen.

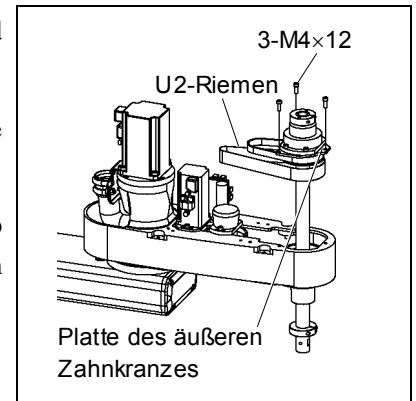
Entfernen Sie die Schrauben, mit denen die Spindelbefestigungsplatte montiert ist. Halten Sie die Befestigungsplatte hoch und entfernen Sie den U2-Riemen von der Z-Achse nach oben.



U2-Riemen (1) Legen Sie den U2-Riemen über die Z-Achse und bringen Sie die Kugelumlaufspindel am 2. Arm an.  
Einbau

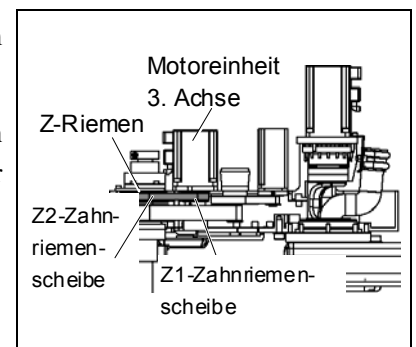
(2) Befestigen Sie die Schrauben der Befestigungsplatte locker am 2. Arm.

Nachdem Sie die Z-Achse mehrere Male auf und ab bewegt haben, befestigen Sie die Befestigungsplatte am 2. Arm.

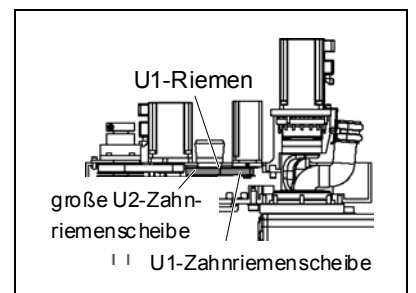


(3) Platzieren Sie die Motoreinheit der 3. Achse wieder am 2. Arm.

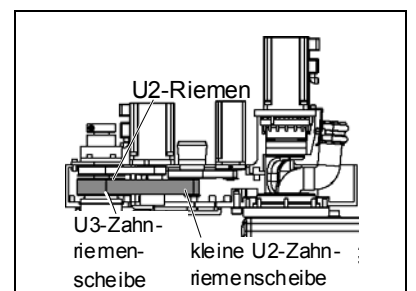
(4) Legen Sie den Z-Riemen um die Zahnriemenscheiben Z1 und Z2, so dass die Profile des Riemen und der Zahnriemenscheiben vollständig ineinander greifen.



(5) Legen Sie den U1-Riemen um die U1-Zahnriemenscheibe und die große U2-Zahnriemenscheibe, so dass die Profile des Riemen und der Zahnriemenscheiben vollständig ineinander greifen.

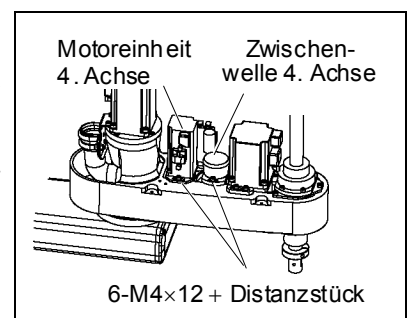



(6) Legen Sie den U2-Riemen um die U3-Zahnriemenscheibe und die kleine U2-Zahnriemenscheibe, so dass die Profile des Riemen und der Zahnriemenscheiben vollständig ineinander greifen.



(7) Befestigen Sie die Motoreinheit der 3. Achse, die Zwischenwelle und die Motoreinheit der 4. Achse in folgender Reihenfolge locker am 2. Arm:

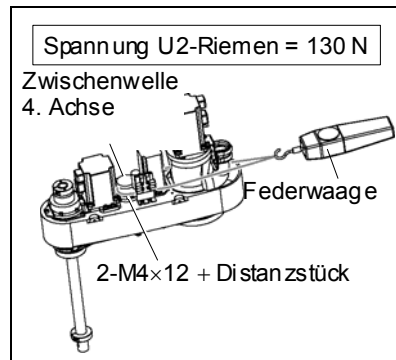
Stellen Sie sicher, dass die Profile des Riemen und der Zahnriemenscheiben vollständig ineinander greifen.



**HINWEIS**  Befestigen Sie die Einheiten zunächst locker am 2. Arm, sodass die Motoreinheit von Hand bewegt werden kann, und nicht kippt, wenn sie gezogen wird. Wenn die Einheiten zu locker oder zu fest befestigt ist, kann der Riemen nicht richtig gespannt werden.

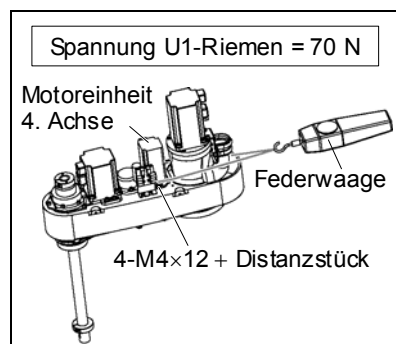
- (8) Bringen Sie die richtige Spannung auf den U2-Riemen und befestigen Sie dann die Zwischenwelle der 4. Achse.

Führen Sie dazu in der Nähe der Befestigungsplatte ein nicht-elastisches Band um die Zwischenwelle der 4. Achse. Ziehen Sie das Band dann mit einer Federwaage, um die angegebene Spannung aufzubringen, wie rechts in der Abbildung dargestellt.



- (9) Bringen Sie die richtige Spannung auf den U1-Riemen und befestigen Sie dann die Motoreinheit der 4. Achse.

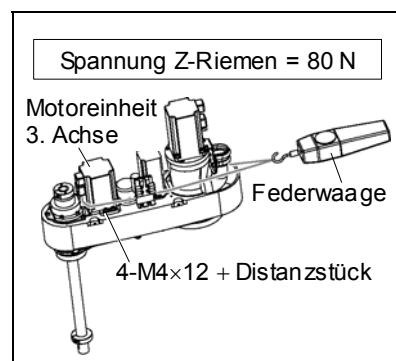
Legen Sie dazu in der Nähe der Befestigungsplatte ein nicht-elastisches Band um die Motoreinheit der 4. Achse. Ziehen Sie das Band dann mit einer Federwaage, um die angegebene Spannung aufzubringen, wie rechts in der Abbildung dargestellt.



- (10) Bringen Sie die richtige Spannung auf den Z-Riemen und befestigen Sie dann die Motoreinheit der 3. Achse.

Legen Sie dazu in der Nähe der Befestigungsplatte ein nicht-elastisches Band um die Motoreinheit der 3. Achse. Ziehen Sie das Band dann mit einer Federwaage, um die angegebene Spannung aufzubringen, wie rechts in der Abbildung dargestellt.

Stellen Sie sicher, dass die Bremskabel die Zahnriemenscheibe nicht berühren.



- (11) Schließen Sie die Stecker X231, X31, X32 und X63 an.
- (12) Binden Sie die Kabel wieder mit einem Kabelbinder so zusammen, wie sie zusammengebunden waren, bevor der Kabelbinder in Schritt (5) entfernt wurde.
- Setzen Sie die Kabel keinen unnötigen mechanischen Beanspruchungen aus.
- (13) Installieren Sie die obere und die untere Armabdeckung.
- Nähere Informationen finden Sie im Kapitel *Wartung: 3. Abdeckungen*.
- (14) Führen Sie die Kalibrierung für die 3. und 4. Achse durch.
- Nähere Informationen finden Sie im Kapitel *Wartung: 13. Kalibrierung*.



## 8.3 Austausch der Bremse

Nur beim G6-\*\*\*3\*\* ist eine Bremse für die U-Achse installiert.

Wenn Sie eine Bremse bestellen, prüfen Sie zunächst, für welche Arbeitsachse. Bestimmen Sie dann die Bestellnummer aus der Tabelle unten.

Parameter	Arbeitsachse	Bestellnummer
Elektromagnetische Bremse	U-Achse	R13B030502

Am Motor der 3. Achse und der 4. Achse ist eine Bremse angebracht, um zu verhindern, dass sich die Z-Achse aufgrund des Greifergewichtes absenkt, während sich die Steuerung oder der Motor im AUS-Status befinden (MOTOR OFF). (Nur beim G6-\*\*\*3\*\* ist eine Bremse für die 4. Achse installiert.)

Beachten Sie, dass die Bremse während des Austauschs nicht funktioniert

Bewegen Sie die Z-Achse herunter auf den unteren Anschlag, bevor Sie mit dem Austausch beginnen, indem Sie die Schritte (1) bis (3) zum Ausbau befolgen.

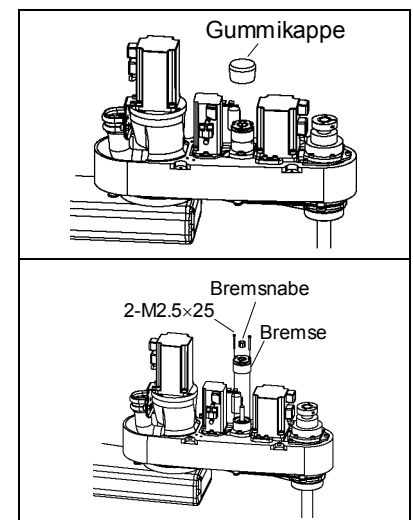
### 4. Achse Ausbau der Bremse

- (1) Schalten Sie die Steuerung EIN.
- (2) Drücken sie die 3. Achse bis an den Anschlag nach unten, während Sie den Bremsfreigabetaster betätigen. Stellen Sie sicher, dass Sie genug Raum lassen, sodass der Greifer nicht mit Peripheriegeräten kollidieren kann.

Der Bremsfreigabetaster ist mit den Bremsen der 3. und der 4. Achse verbunden. Wenn dieser Taster betätigt wird, werden gleichzeitig die Bremsen beider Achsen gelöst. (Nur beim G6-\*\*\*3\*\* ist eine Bremse für die 4. Achse installiert.)

Seien Sie vorsichtig, da sich die Z-Achse während der Betätigung des Bremsfreigabetasters aufgrund des Gewichts eines Greifers absenken bzw. drehen kann.

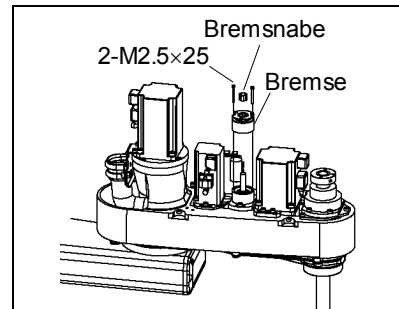
- (3) Schalten Sie die Steuerung aus.
- (4) Entfernen Sie die obere Armabdeckung.  
Nähere Informationen finden Sie im Kapitel *Wartung: 3.1 Obere Armabdeckung..*
- (5) Trennen Sie den X42-Stecker.
- (6) Schneiden Sie die Kabelbinder der Bremskabel durch.
- (7) Entfernen Sie die Gummikappe.



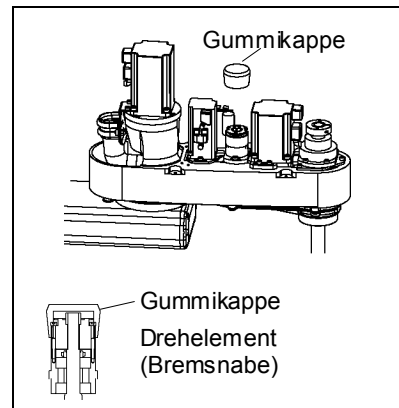
- (8) Entfernen Sie die Bremsnabe.
- (9) Entfernen Sie die Bremse.

4.Achse  
Einbau der  
Bremse

- (1) Montieren Sie die Bremse an der Zwischenwelle der 4. Achse.
- (2) Montieren Sie die Bremsnabe an der Zwischenwelle der 4. Achse.




- (3) Montieren Sie die Gummikappe.  
Führen Sie sie 9 mm weit in die Bremse ein.  
Wenn die Kappe 10 mm oder weiter eingeführt wird, berührt das Drehelement die Gummikappe, was zu Fehlfunktionen führen kann.



- (4) Verbinden Sie den X42-Stecker.
- (5) Binden Sie die Kabel wieder mit einem Kabelbinder so zusammen, wie sie zusammengebunden waren, bevor der Kabelbinder in Schritt (6) entfernt wurde.  
Setzen Sie die Kabel keinen unnötigen mechanischen Beanspruchungen aus.
- (6) Bringen Sie die obere Armabdeckung an.  
Nähere Informationen finden Sie im Kapitel *Wartung: 3.1 Obere Armabdeckung..*

## 9. Faltenbälge

**HINWEIS**  Jeweils zwei Faltenbälge zusammen bilden ein Ersatzteilpaar. Es gibt keinen Unterschied zwischen dem oberen und dem unteren Faltenbalg.

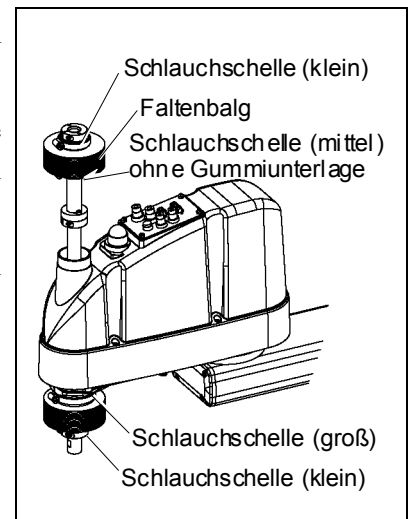
Beim Austauschen der Faltenbälge kann viel Staub freigesetzt werden.

Bringen Sie den Manipulator in einen Außenraum wie beispielsweise den Raum vor dem Reinraum-Eingang, oder treffen Sie, bevor Sie die Faltenbälge entfernen, die erforderlichen Maßnahmen, um die Staubfreisetzung zu vermeiden.

### Faltenbälge Ausbau

- (1) Entfernen Sie den Greifer.
- (2) Entfernen Sie die Kabel und Schläuche vom Greifer.
- (3) Schalten Sie die Steuerung EIN. Schalten Sie die Motoren aus. (MOTOR OFF)
- (4) Lösen Sie die beiden Schlauchschellen an jedem Faltenbalg.
- (5) Entfernen Sie die Faltenbälge, die Gummiunterlage und die Schlauchschellen von der Z-Achse.

(Die Gummiunterlage wird nicht für den oberen Faltenbalg verwendet.)



### Faltenbälge Einbau

- (1) Um den oberen Faltenbalg anzubringen, bewegen Sie die Z-Achse bis zum unteren Anschlag.  
Um den unteren Faltenbalg anzubringen, bewegen Sie die Z-Achse bis zum oberen Anschlag.

Um die Z-Achse auf/ab zu bewegen, drücken Sie den Bremsfreigabetaster und halten Sie ihn gedrückt.

Stellen Sie sicher, dass Sie genug Raum lassen, sodass der Greifer nicht mit Peripheriegeräten kollidieren kann.

Der Bremsfreigabetaster ist mit den Bremsen der 3. und der 4. Achse verbunden. Wenn dieser Taster betätigt wird, werden gleichzeitig die Bremsen beider Achsen gelöst. (Nur beim G6-\*\*\*3\*\* ist eine Bremse für die 4. Achse installiert.)

Seien Sie vorsichtig, da sich die Z-Achse während der Betätigung des Bremsfreigabetasters aufgrund des Gewichts eines Greifers absenken bzw. drehen kann.

- (2) Führen Sie die Z-Achse durch den Faltenbalg mit der größeren Öffnung.

- (3) Befestigen Sie die Armabdeckungs-Seite des Faltenbalgs.

Der Faltenbalg hat zwei Öffnungen:

Die größere Öffnung wird an der Armabdeckungs-Seite befestigt.

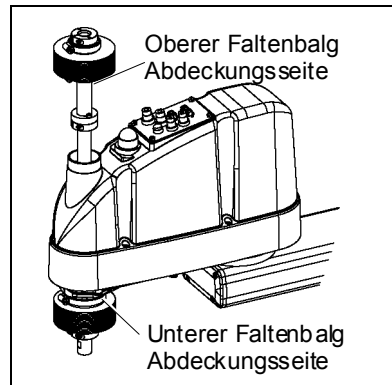
Die kleinere Öffnung wird an der Stirnseite des der Z-Achse befestigt.

Passen Sie auf, dass Sie die Schlauchschellen nicht falsch anbringen. Die Schlauchschelle kann in drei Größen angebracht werden: klein, mittel und groß.

Bringen Sie das Befestigungsteil des Faltenbalgs so an, dass das Ende den zylindrischen Teil der Abdeckung berührt.

Bringen Sie die Gummiunterlage auf. Bringen Sie die Gummiunterlage so auf, dass kein Zwischenraum zwischen dem schrägen Schnitt entsteht. (Es wird keine Gummiunterlage für den oberen Faltenbalg der Abdeckungsseite verwendet.)

Befestigen Sie sie dann mit den Schlauchschellen.

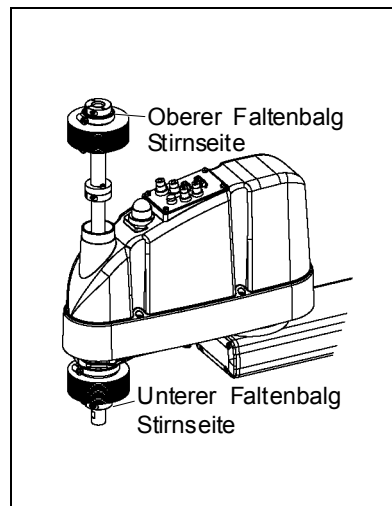


- (4) Befestigen Sie die Stirnseite des Faltenbalgs an der Z-Achse.

Bedecken Sie das Kugellager (schwarz) an der Stirnseite der Z-Achse mit dem Befestigungsteil des Faltenbalgs.


Bringen Sie die Gummiunterlage auf. Bringen Sie die Gummiunterlage so auf, dass kein Zwischenraum zwischen dem schrägen Schnitt entsteht.

Befestigen Sie sie dann mit den Schlauchschellen.



- (5) Nachdem Sie die Faltenbälge angebracht haben, bewegen Sie die Z-Achse von Hand mehrere Male auf/ab und drehen Sie die 4. Achse. Stellen Sie sicher, dass sich die Faltenbälge ohne übermäßige Kraft dehnen können und sich reibungslos zusammenziehen.
- (6) Schalten Sie die Steuerung und die Peripheriegeräte AUS.
- (7) Bringen Sie den Greifer an.
- (8) Schließen Sie die Kabel und Schläuche an den Greifer an.

## 10. Kugelumlaufspindel

 <b>WARNUNG</b>	<ul style="list-style-type: none"> <li>■ Die Motorstecker dürfen nicht abgezogen oder eingesteckt werden, solange Spannung am Robotersystem anliegt. Das Einstecken oder Herausziehen der Motorstecker bei anliegender Spannung ist extrem gefährlich und kann zu schweren körperlichen Verletzungen führen, da sich der Manipulator unnormal bewegen kann. Es kann auch zu einem elektrischen Schlag und / oder Fehlfunktion des Robotersystems führen.</li> <li>■ Um die Spannungsversorgung des Robotersystems zu unterbrechen, ziehen Sie den Netzstecker aus der Steckdose. Schließen Sie das Netzanschlusskabel an eine geeignete Netzsteckdose an. Schließen Sie es NICHT direkt an die Fabrik-Spannungsversorgung an.</li> <li>■ Bevor Sie einen Auswechsellvorgang durchführen, schalten Sie die Steuerung und die damit zusammenhängende Ausrüstung AUS und trennen Sie dann den Netzstecker von der Spannungsversorgung. Austauscharbeiten bei eingeschalteter Spannung sind extrem gefährlich und können zu einem elektrischen Schlag und / oder einer Fehlfunktion des Robotersystems führen.</li> </ul>
---	---

### HINWEIS



Nachdem Teile (Motoren, Untersetzungsgetriebe, Bremsen, Zahnriemen, Kugelumlaufspindel usw.) ausgetauscht wurden, muss der Manipulator kalibriert werden, da die in jedem Motor gespeicherte Ursprungsposition von der entsprechenden in der Steuerung gespeicherten Ursprungsposition abweicht.

Nach dem Austausch der Teile ist es daher notwendig, diese Ursprungspositionen anzupassen.

Der Ausrichtungsprozess dieser zwei Ursprungspositionen wird „Kalibrierung“ genannt.

Lesen Sie *Wartung: 13. Kalibrierung*, um die Kalibrierung durchzuführen.

Die Kugelumlaufspindel-Typen, die in den Manipulatoren der G6-Serie eingesetzt werden, sind in der unten stehenden Tabelle aufgeführt. Wenn Sie eine Kugelumlaufspindel bestellen, überprüfen Sie die Produktbezeichnung und den Hub der 3. Achse.

Bestimmen Sie dann die Bestellnummer aus der Tabelle unten.

Produktbezeichnung	Hub der 3. Achse	Bestellnummer
G6-**1S*/D* (ohne Faltenbalg)	180 mm	R13B010202
G6-**3S*/D* (ohne Faltenbalg)	330 mm	R13B010203
G6-**1C*	150 mm	R13B010204
G6-**3C*	300 mm	R13B010205
G6-**1P*/D* (Faltenbalg-Option)	(mit 150 mm	R13B010206
G6-**3P*/D* (Faltenbalg-Option)	(mit 300 mm	R13B010207

## 10.1 Schmieren der Kugelumlaufspindel

**HINWEIS** Der Bremsfreigabetaster ist mit den Bremsen der 3. und der 4. Achse verbunden. Wenn dieser Taster betätigt wird, werden gleichzeitig die Bremsen beider Achsen gelöst. (Nur beim G6-\*\*\*3\*\* ist eine Bremse für die 4. Achse installiert.)

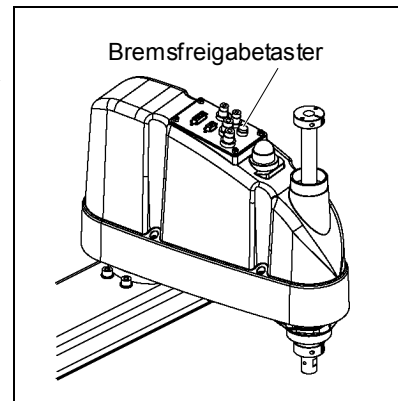
Seien Sie vorsichtig, da sich die Z-Achse während der Betätigung des Bremsfreigabetasters aufgrund des Gewichts des Greifers absenken bzw. drehen kann.

### 10.1.1 Standard-Modell (S-Typ)

Falls nicht verhindert werden kann, dass beim Auftragen des Schmierfettes die Umgebung, wie beispielsweise Peripheriegeräte, mit dem Schmierfett in Kontakt kommt, decken Sie die Umgebung ab.

- (1) Schalten Sie die Steuerung EIN. Stoppen Sie den Motor. (MOTOR OFF)
- (2) Bewegen Sie den Arm in eine Position, in welcher die 3. Achse mit vollem Hub bewegt werden kann.
- (3) Bewegen Sie die Z-Achse manuell nach oben bis auf den unteren Anschlag, während Sie den Bremsfreigabetaster drücken.
- (4) Schalten Sie die Steuerung aus.
- (5) Wischen Sie das alte Schmierfett vom oberen Teil der Z-Achse ab und tragen Sie das neue Schmierfett auf.

Verteilen Sie das neue Schmierfett gleichmäßig auf den oberen Teil der Z-Achse. Wischen Sie überschüssiges Schmierfett von der Z-Achse ab.



- (6) Schalten Sie die Steuerung EIN.
- (7) Bewegen Sie die Z-Achse manuell nach unten bis auf den oberen Anschlag, während Sie den Bremsfreigabetaster drücken.
- (8) Wischen Sie das alte Schmierfett vom unteren Teil der Z-Achse ab und tragen Sie das neue Schmierfett auf.

Verteilen Sie das neue Schmierfett gleichmäßig auf den unteren Teil der Z-Achse. Wischen Sie überschüssiges Schmierfett von der Z-Achse ab.

- (9) Bewegen Sie die Z-Achse mehrere Male auf und ab, während Sie den Bremsfreigabetaster drücken, um das Schmierfett auf der Z-Achse zu verteilen. Wischen Sie überschüssiges Schmierfett von der Z-Achse ab.

Wenn Sie das überschüssige Schmierfett vom oberen Teil der Z-Achse abwischen, schalten Sie die Steuerung AUS und entfernen Sie die obere Armabdeckung.

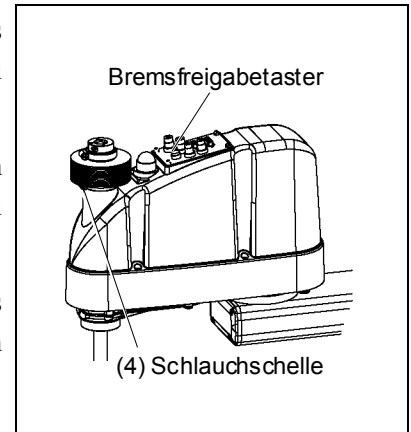
Nähere Informationen finden Sie im Kapitel *Wartung: 3.1 Obere Armabdeckung*.

### 10.1.2 Reinraum-Modell / Protected-Modell (C-Typ / D-Typ mit Faltenbalg / P-Typ)

Falls nicht verhindert werden kann, dass beim Auftragen des Schmierfettes die Umgebung, wie beispielsweise Peripheriegeräte, mit dem Schmierfett in Kontakt kommt, decken Sie die Umgebung ab.

Oberer Teil  
der Z-Achse

- (1) Schalten Sie die Steuerung EIN. Stoppen Sie den Motor. (MOTOR OFF)
- (2) Bewegen Sie den Arm in eine Position, in welcher die 3. Achse mit vollem Hub bewegt werden kann.
- (3) Bewegen Sie die Z-Achse manuell nach unten bis auf den oberen Anschlag, während Sie den Bremsfreigabetaster drücken.
- (4) Lösen Sie die Schlauchschelle unter dem Faltenbalg und schieben Sie den Faltenbalg nach oben.
- (5) Bewegen Sie die Z-Achse manuell nach oben bis auf den unteren Anschlag, während Sie den Bremsfreigabetaster drücken.

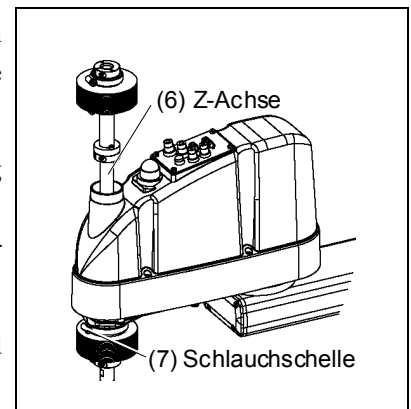


- (6) Wischen Sie das alte Schmierfett vom oberen Teil der Z-Achse ab und tragen Sie das neue Schmierfett auf.

Verteilen Sie das neue Schmierfett gleichmäßig von Hand auf dem unteren Teil der Z-Achse. Wischen Sie überschüssiges Schmierfett von der Z-Achse ab.

Unterer Teil der  
Z-Achse

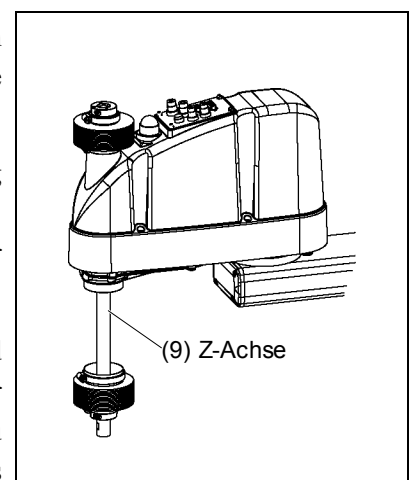
- (7) Lösen Sie die Schlauchschelle am Faltenbalg und schieben Sie den Faltenbalg nach unten.
- (8) Bewegen Sie die Z-Achse manuell nach unten bis auf den oberen Anschlag, während Sie den Bremsfreigabetaster drücken.



- (9) Wischen Sie das alte Schmierfett vom unteren Teil der Z-Achse ab und tragen Sie das neue Schmierfett auf.

Verteilen Sie das neue Schmierfett gleichmäßig von Hand auf dem unteren Teil der Z-Achse. Wischen Sie überschüssiges Schmierfett von der Z-Achse ab.

- (10) Bewegen Sie die Z-Achse mehrere Male auf und ab, während Sie den Bremsfreigabetaster drücken, um das Schmierfett auf der Z-Achse zu verteilen. Wischen Sie überschüssiges Schmierfett von der Z-Achse ab.



(11) Befestigen Sie den Faltenbalg.

Um den oberen Faltenbalg anzubringen, bewegen Sie die Z-Achse bis zum unteren Anschlag.

Um den unteren Faltenbalg anzubringen, bewegen Sie die Z-Achse bis zum oberen Anschlag.

Um die Z-Achse auf bzw. ab zu bewegen, drücken Sie den Bremsfreigabetaster und halten Sie ihn gedrückt.

Bringen Sie das Befestigungsteil des Faltenbalgs so an, dass es den zylindrischen Teil der Abdeckung berührt.

Bringen Sie die Gummiunterlage auf. Bringen Sie die Gummiunterlage so auf, dass kein Zwischenraum zwischen dem schrägen Schnitt entsteht. (Es wird keine Gummiunterlage für den oberen Faltenbalg der Abdeckungsseite verwendet.)

Befestigen Sie sie dann mit den Schlauchschellen.

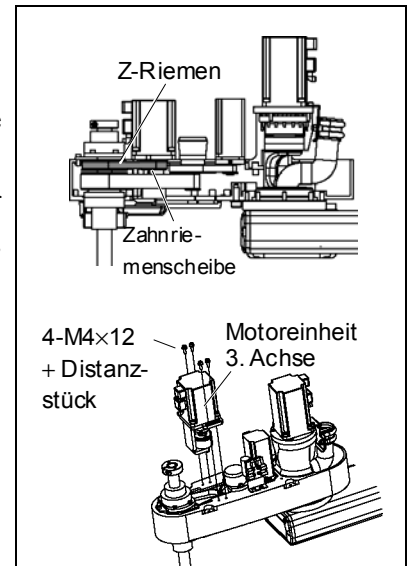


## 10.2 Austausch der Kugelumlaufspindel

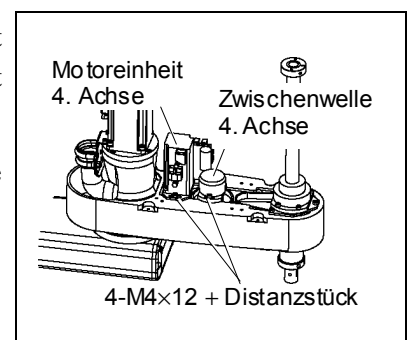
- Ausbau der Kugelumlaufspindel
- (1) Lösen Sie die Kabel/Schläuche vom Greifer und entfernen Sie diesen.
  - (2) Dieser Schritt gilt nur für das Reinraum- und das Protected-Modell (C / D mit Faltenbalg-Option / P).  
Entfernen Sie den Faltenbalg.  
Nähere Informationen finden Sie im Kapitel *Wartung: 9. Faltenbalg*.
  - (3) Entfernen Sie die obere und die untere Armabdeckung.  
Nähere Informationen finden Sie im Kapitel *Wartung: 3. Abdeckungen*.
  - (4) Schneiden Sie den Kabelbinder durch, mit welchem die Motorkabel am Motor der 3. Achse befestigt sind.
  - (5) Trennen Sie die folgenden Stecker.  
Stecker X231, X31 (Halten Sie zum Entfernen den Rasthaken fest.)  
X32-Stecker

- (6) Entfernen Sie den Motor der 3. Achse vom 2. Arm.

Entfernen Sie die Schrauben, mit denen die Motorplatte der 3. Achse befestigt ist. Entfernen Sie den Z-Riemen von der Zahnriemenscheibe. Entfernen Sie den Motor, indem Sie ihn nach oben ziehen.

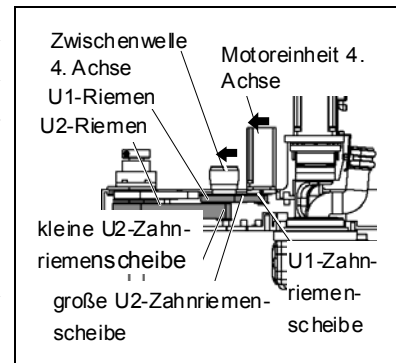


- (7) Lösen Sie die 4 Schrauben (M4x15), mit welchen die Motoreinheit der 4. Achse befestigt ist.
- (8) Lösen Sie die Schrauben, mit welchen die Zwischenwelle der 4. Achse befestigt ist.



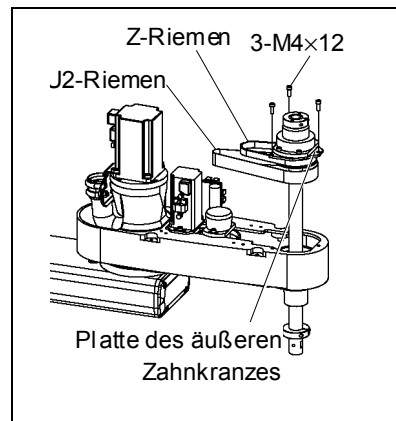
- (9) Entfernen Sie den U2-Riemen von der kleinen U2-Zahnriemenscheibe und entfernen Sie den U1-Riemen von der U1-Zahnriemenscheibe und der großen U2-Zahnriemenscheibe.

- (10) Bewegen Sie die Motoreinheit und die Zwischenwelle der 4. Achse in Richtung Z-Achse und entfernen Sie den Riemen von der Zahnriemenscheibe.

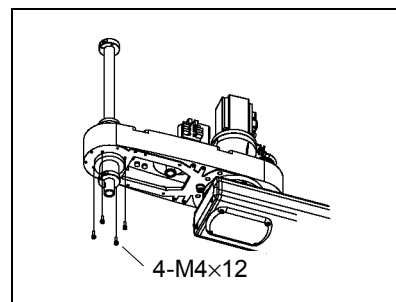


- (11) Entfernen Sie den U2-Riemen und den Z-Riemen.

Entfernen Sie die Schrauben, mit denen die Platte des äußeren Zahnkranzes befestigt ist. Halten Sie die Platte des äußeren Zahnkranzes hoch und entfernen Sie den U2-Riemen und den Z-Riemen von der Z-Achse, indem Sie sie hochziehen.

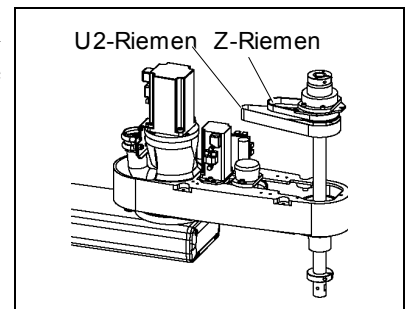


- (12) Entfernen Sie die Befestigungsschrauben der Mutter von der Kugelumlaufspindel an der Unterseite des 2. Arms.



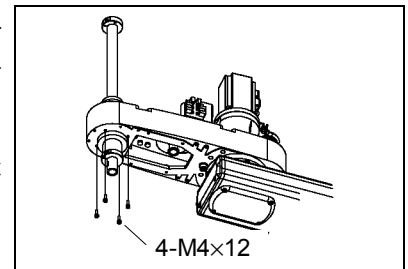
- (13) Ziehen Sie die Kugelumlaufspindel aus dem 2. Arm heraus.

Einbau der Kugelumlaufspindel (1) Legen Sie den U2-Riemen und den Z-Riemen über die Z-Achse und bringen Sie die Kugelumlaufspindel am 2. Arm an.



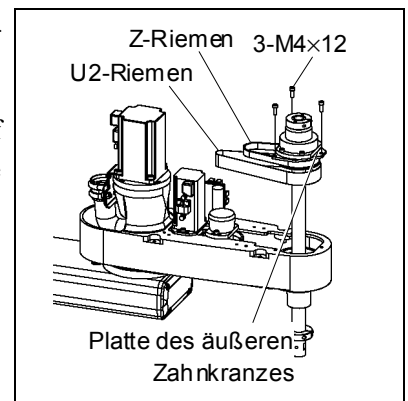
(2) Befestigen Sie die Befestigungsschrauben der Mutter der Kugelumlaufspindel auf der Unterseite des 2. Arms.

Achten Sie darauf, dass der Zahnriemen nicht zwischen Mutter und 2. Arm eingeklemmt wird.



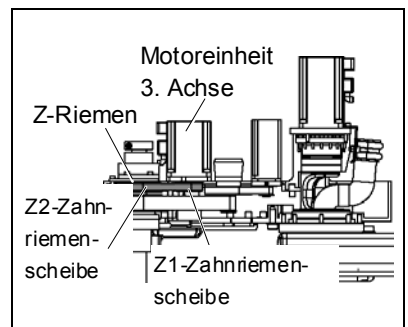
(3) Befestigen Sie die Schrauben der Befestigungsplatte locker am 2. Arm.

Nachdem Sie die Z-Achse mehrere Male auf und ab bewegt haben, befestigen Sie die Befestigungsplatte am 2. Arm.

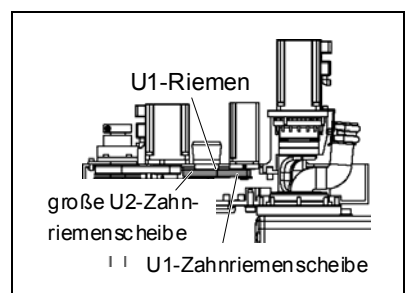


(4) Platzieren Sie die Motoreinheit der 3. Achse wieder am 2. Arm.

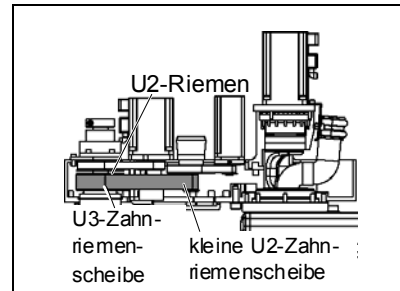
(5) Legen Sie den Z-Riemen um die Zahnriemenscheiben Z1 und Z2, so dass die Profile des Riemen und der Zahnriemenscheiben vollständig ineinander greifen.



(6) Legen Sie den U1-Riemen um die U1-Zahnriemenscheibe und die große U2-Zahnriemenscheibe, so dass die Profile des Riemen und der Zahnriemenscheiben vollständig ineinander greifen.

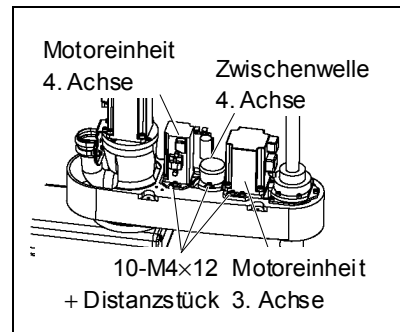


- (7) Legen Sie den U2-Riemen um die U3-Zahnriemenscheibe und die kleine U2-Zahnriemenscheibe, so dass die Profile des Riemens und der Zahnriemenscheiben vollständig ineinander greifen.



- (8) Befestigen Sie die Motoreinheit der 3. Achse, die Zwischenwelle und die Motoreinheit der 4. Achse in folgender Reihenfolge locker am 2. Arm:

Stellen Sie sicher, dass die Profile des Riemens und der Zahnriemenscheiben vollständig ineinander greifen.

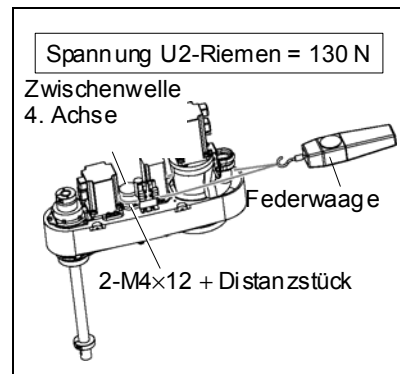


HINWEIS  


Befestigen Sie die Motoreinheit der 3. Achse zunächst locker am 2. Arm, so dass sie von Hand bewegt werden kann, und nicht kippt, wenn an ihr gezogen wird. Wenn die Motoreinheit zu locker oder zu fest befestigt ist, kann der Riemen nicht richtig gespannt werden.

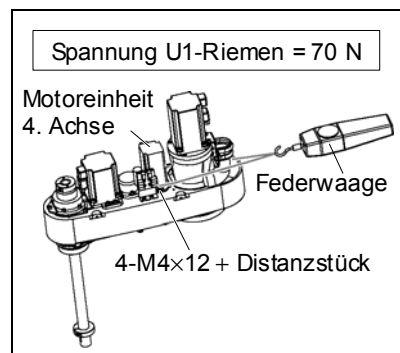
- (9) Bringen Sie die richtige Spannung auf den U2-Riemen und befestigen Sie dann die Zwischenwelle der 4. Achse.

Führen Sie dazu in der Nähe der Befestigungsplatte ein nicht-elastisches Band um die Zwischenwelle der 4. Achse. Ziehen Sie das Band dann mit einer Federwaage, um die angegebene Spannung aufzubringen, wie rechts in der Abbildung dargestellt.



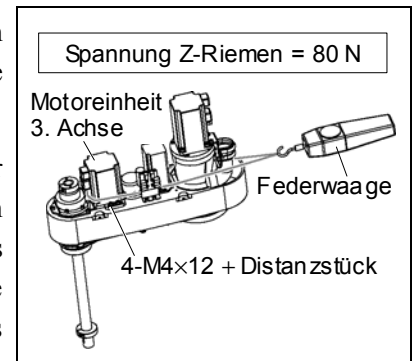
- (10) Bringen Sie die richtige Spannung auf den U1-Riemen und befestigen Sie dann die Motoreinheit der 4. Achse.

Legen Sie dazu in der Nähe der Befestigungsplatte ein nicht-elastisches Band um die Motoreinheit der 4. Achse. Ziehen Sie das Band dann mit einer Federwaage, um die angegebene Spannung aufzubringen, wie rechts in der Abbildung dargestellt.



- (11) Bringen Sie die richtige Spannung auf den Z-Riemen und befestigen Sie dann die Motoreinheit der 3. Achse.

Legen Sie dazu in der Nähe der Befestigungsplatte ein nicht-elastisches Band um die Motoreinheit der 3. Achse. Ziehen Sie das Band dann mit einer Federwaage, um die angegebene Spannung aufzubringen, wie rechts in der Abbildung dargestellt.



Stellen Sie sicher, dass die Bremskabel die Zahnriemenscheibe nicht berühren.

- (12) Schließen Sie die Stecker X231, X31 und X32 an.
- (13) Binden Sie die Kabel wieder mit einem Kabelbinder so zusammen, wie sie zusammengebunden waren, bevor der Kabelbinder in Schritt (4) entfernt wurde.
- Setzen Sie die Kabel keinen unnötigen mechanischen Beanspruchungen aus.
- (14) Wenn die Position des mechanischen Stoppers der Untergrenze geändert wurde, weil der Bereich begrenzt wurde, befestigen Sie ihn in der richtigen Position.

- (15) Schmieren Sie die Z-Achse.

Nähere Informationen finden Sie im Kapitel *Wartung: 10.1. Die Kugelumlaufspindel schmieren.*

- (16) Installieren Sie die obere und die untere Armabdeckung.

Nähere Informationen finden Sie im Kapitel *Wartung: 3. Abdeckungen.*

- (17) Schalten Sie die Steuerung und die Peripheriegeräte AUS.

- (18) Installieren Sie den Greifer und schließen Sie die Kabel und Schläuche am Greifer an.

- (19) Dieser Schritt gilt nur für das Reinraum- und das Protected-Modell (C / D mit Faltenbalg-Option / P).


Installieren Sie den Faltenbalg.


Nähere Informationen finden Sie im Kapitel *Wartung: 9. Faltenbalg.*

- (20) Führen Sie die Kalibrierung für die 3. und 4. Achse durch.

Nähere Informationen finden Sie im Kapitel *Wartung: 13. Kalibrierung.*

## 11. Lithium-Batterie

 WARNUNG	<ul style="list-style-type: none"> <li>■ Die Motorstecker dürfen nicht abgezogen oder eingesteckt werden, solange Spannung am Robotersystem anliegt. Das Einstecken oder Herausziehen der Motorstecker bei anliegender Spannung ist extrem gefährlich und kann zu schweren körperlichen Verletzungen führen, da sich der Manipulator unnormal bewegen kann. Es kann auch zu einem elektrischen Schlag und / oder Fehlfunktion des Robotersystems führen.</li> <li>■ Um die Spannungsversorgung des Robotersystems zu unterbrechen, ziehen Sie den Netzstecker aus der Steckdose. Schließen Sie das Netzanschlusskabel an eine geeignete Netzsteckdose an. Schließen Sie es NICHT direkt an die Fabrik-Spannungsversorgung an.</li> <li>■ Bevor Sie einen Auswechsellvorgang durchführen, schalten Sie die Steuerung und die damit zusammenhängende Ausrüstung AUS und trennen Sie dann den Netzstecker von der Spannungsversorgung. Austauscharbeiten bei eingeschalteter Spannung sind extrem gefährlich und können zu einem elektrischen Schlag und / oder einer Fehlfunktion des Robotersystems führen.</li> </ul>
--	---

 VORSICHT	<ul style="list-style-type: none"> <li>■ Seien Sie im Umgang mit der Lithium-Batterie äußerst vorsichtig. Die falsche Handhabung der Lithium-Batterie ist sehr gefährlich. Sie kann zu Wärmeentwicklung, zum Auslaufen, zur Explosion oder zur Entzündung führen und kann ernste Sicherheitsprobleme verursachen.</li> </ul> <p>Bitte beachten Sie folgende Handhabungshinweise für die Lithium-Batterie:</p> <table style="width: 100%; border: none;"> <tr> <td style="width: 50%;">•Nicht aufladen</td> <td style="width: 50%;">•Nicht durch Druck verformen</td> </tr> <tr> <td>•Demontage</td> <td>•Nicht kurzschließen</td> </tr> <tr> <td>•Richtig einsetzen</td> <td>•Nicht erhitzen (100 °C oder mehr)</td> </tr> <tr> <td>•Nicht ins Feuer werfen</td> <td>•Nicht die Lithium-Batterie direkt anlöten</td> </tr> <tr> <td>•Nicht entladen</td> <td></td> </tr> </table>	•Nicht aufladen	•Nicht durch Druck verformen	•Demontage	•Nicht kurzschließen	•Richtig einsetzen	•Nicht erhitzen (100 °C oder mehr)	•Nicht ins Feuer werfen	•Nicht die Lithium-Batterie direkt anlöten	•Nicht entladen	
•Nicht aufladen	•Nicht durch Druck verformen										
•Demontage	•Nicht kurzschließen										
•Richtig einsetzen	•Nicht erhitzen (100 °C oder mehr)										
•Nicht ins Feuer werfen	•Nicht die Lithium-Batterie direkt anlöten										
•Nicht entladen											

Wenn die Spannung der Lithium-Batterie zu niedrig ist, tritt beim Einschalten der Steuerung (wenn die Software gestartet ist) ein Fehler auf, um den Nutzer vor dem niedrigen Batteriestand zu warnen.

Wenn die Lithium-Batterie nach diesem Fehler nicht erneuert wird, können die Positionsdaten in den Motoren verloren gehen und alle Achsen müssen noch einmal kalibriert werden.

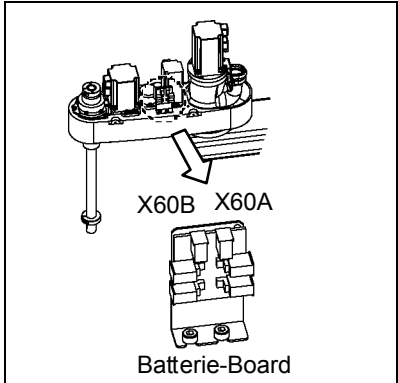
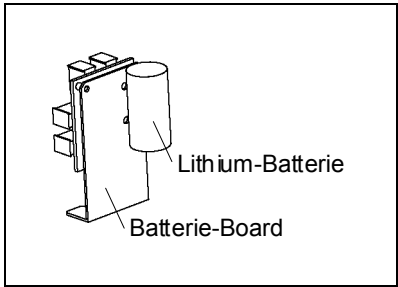
Die Lebensdauer der Lithium-Batterie beträgt 3 Jahre. Auch wenn der Manipulator immer an das Stromnetz angeschlossen ist, muss die Batterie alle 3 Jahre ausgetauscht werden.

Verwenden Sie die angegebene Lithium-Batterie und das angegebene Batterie-Board.

Parameter	Bestellnummer
Batterie (Lithium-Batterie)	R13ZA00600300
Batterie-Board	R13B041202

Achten Sie auf die richtige Polung, wenn Sie die Batterie einsetzen.

## 11.1 Austausch der Batterie (Lithium-Batterie)

- Entfernen der Batterie (Lithium-Batterie)
- (1) Schalten Sie die Steuerung aus.
  - (2) Drücken sie die 3. Achse bis an den Anschlag nach unten, während Sie den Bremsfreigabetaster betätigen. Stellen Sie sicher, dass Sie genug Raum lassen, sodass der Greifer nicht mit Peripheriegeräten kollidieren kann.  
Der Bremsfreigabetaster ist mit den Bremsen der 3. und der 4. Achse verbunden. Wenn dieser Taster betätigt wird, werden gleichzeitig die Bremsen beider Achsen gelöst. (Nur beim G6-\*\*\*3\*\* ist eine Bremse für die 4. Achse installiert.)  
Seien Sie vorsichtig, da sich die Z-Achse während der Betätigung des Bremsfreigabetasters aufgrund des Gewichts eines Greifers absenken bzw. drehen kann.
  - (3) Entfernen Sie die obere Armabdeckung.  
Nähere Informationen finden Sie im Kapitel *Wartung: 3.1 Obere Armabdeckung*.
  - (4) Schließen Sie den Anschluss der neuen Lithium-Batterie am Batterie-Board an.  
Nutzen Sie den nicht genutzten Anschluss der zwei Anschlüsse X60A und X60B auf der Oberseite des Batterie-Boards.  
Achten Sie darauf, den Stecker der neuen Batterie anzuschließen, bevor Sie die alte Batterie vom Batterie-Board trennen. Wenn die angeschlossene Batterie vom Batterie-Board getrennt wird, bevor die neue Batterie angeschlossen wird, verliert der Roboter seine Daten zur Home-Position und die Kalibrierung muss neu durchgeführt werden.
- 
- (5) Schneiden Sie den Kabelbinder durch, mit dem die Lithium-Batterie befestigt ist und entfernen Sie die Lithium-Batterie.
- Einsetzen der Batterie (Lithium-Batterie)
- (1) Bringen Sie die neue Lithium-Batterie am Batterie-Board an.
- 
- (2) Bringen Sie die obere Armabdeckung an.  
Nähere Informationen finden Sie im Kapitel *Wartung: 3.1 Obere Armabdeckung*.
  - (3) Schalten Sie die Steuerung EIN.
  - (4) Prüfen Sie, ob der Manipulator richtig zu den Punkten verfährt.  
Wählen Sie dazu zwei oder mehr der geteachten Punkte aus und verfahren Sie den Manipulator zu diesen Punkten.
  - (5) Wenn der Manipulator nicht richtig zu den Punkten verfährt, führen Sie eine Kalibrierung für alle Achsen durch.  
Nähere Informationen finden Sie im Kapitel *Wartung: 13. Kalibrierung*.

## 11.2 Austausch des Batterie-Boards

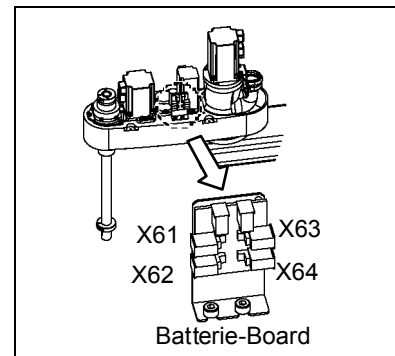
### Ausbau des Batterie-Boards

- (1) Schalten Sie die Steuerung aus.
- (2) Drücken sie die 3. Achse bis an den Anschlag nach unten, während Sie den Bremsfreigabetaster betätigen. Stellen Sie sicher, dass Sie genug Raum lassen, sodass der Greifer nicht mit Peripheriegeräten kollidieren kann.

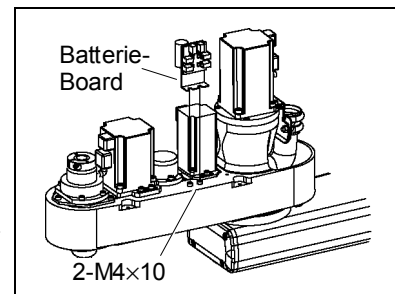
Der Bremsfreigabetaster ist mit den Bremsen der 3. und der 4. Achse verbunden. Wenn dieser Taster betätigt wird, werden gleichzeitig die Bremsen beider Achsen gelöst. (Nur beim G6-\*\*3\*\* ist eine Bremse für die 4. Achse installiert.)

Seien Sie vorsichtig, da sich die Z-Achse während der Betätigung des Bremsfreigabetasters aufgrund des Gewichts eines Greifers absenken bzw. drehen kann.

- (3) Entfernen Sie die obere Armabdeckung.  
Nähere Informationen finden Sie im Kapitel *Wartung: 3.1 Obere Armabdeckung*.
- (4) Trennen Sie die Stecker X61, X62, X63 und X64 vom Batterie-Board.



- (5) Lösen Sie die Schrauben, mit denen das Batterie-Board befestigt ist und entfernen Sie das Batterie-Board.




### Einbau des Batterie-Boards

- (1) Bringen Sie das neue Batterie-Board an und befestigen Sie es mit Schrauben.
- (2) Schließen Sie die Stecker X61, X62, X63 und X64 an.
- (3) Bringen Sie die obere Armabdeckung an.  
Nähere Informationen finden Sie im Kapitel *Wartung: 3.1 Obere Armabdeckung*.
- (4) Schalten Sie die Steuerung EIN.
- (5) Führen Sie für alle Achsen eine Kalibrierung durch.  
Nähere Informationen finden Sie im Kapitel *Wartung: 13. Kalibrierung*.



## 12. LED

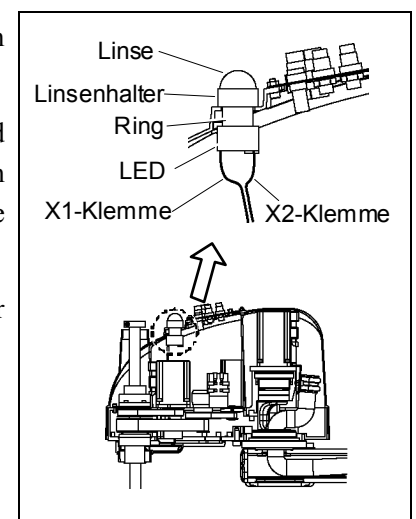
 <b>WARNUNG</b>	<ul style="list-style-type: none"> <li>■ Die Motorstecker dürfen nicht abgezogen oder eingesteckt werden, solange Spannung am Robotersystem anliegt. Das Einstecken oder Herausziehen der Motorstecker bei anliegender Spannung ist extrem gefährlich und kann zu schweren körperlichen Verletzungen führen, da sich der Manipulator unnormal bewegen kann. Es kann auch zu einem elektrischen Schlag und / oder Fehlfunktion des Robotersystems führen.</li> <li>■ Um die Spannungsversorgung des Robotersystems zu unterbrechen, ziehen Sie den Netzstecker aus der Steckdose. Schließen Sie das Netzanschlusskabel an eine geeignete Netzsteckdose an. Schließen Sie es NICHT direkt an die Fabrik-Spannungsversorgung an.</li> <li>■ Bevor Sie einen Auswechsellvorgang durchführen, schalten Sie die Steuerung und die damit zusammenhängende Ausrüstung AUS und trennen Sie dann den Netzstecker von der Spannungsversorgung. Austauscharbeiten bei eingeschalteter Spannung sind extrem gefährlich und können zu einem elektrischen Schlag und / oder einer Fehlfunktion des Robotersystems führen.</li> </ul>
---	---

### Entfernen

- (1) Entfernen Sie die obere Armabdeckung.

Nähere Informationen finden Sie im Kapitel *Wartung: 3.1 Obere Armabdeckung*.

- (2) Trennen Sie den X1- und den X2-Anschluss von der LED-Fassung.
- (3) Drehen Sie die Linse im Uhrzeigersinn und entfernen Sie sie. Drehen Sie dann den Linsenhalter im Uhrzeigersinn und entfernen Sie ihn.
- (4) Entfernen Sie die LED-Fassung von der Anschlussplatte.



### Installation

- (1) Schließen Sie den X1- und den X2-Anschluss an der LED-Fassung an.

Jeder Anschluss muss gemäß seiner Anschlussnummer auf der LED-Fassung angeschlossen werden.

- (2) Setzen Sie die obere Armabdeckung zwischen Ring und Linsenhalter und bringen Sie dann die LED auf der oberen Armabdeckung an.
- (3) Installieren Sie die Linse im Linsenhalter.
- (4) Bringen Sie die obere Armabdeckung an.

Nähere Informationen finden Sie im Kapitel *Wartung: 3.1 Obere Armabdeckung*.

## 13. Kalibrierung

### 13.1 Über die Kalibrierung

Nachdem Teile (Motoren, Untersetzungsgetriebe, Zahnriemen usw.) ausgetauscht wurden, muss der Manipulator kalibriert werden, da die in jedem Motor gespeicherte Ursprungsposition von der entsprechenden in der Steuerung gespeicherten Ursprungsposition abweicht.

Nach dem Austausch der Teile ist es daher notwendig, diese Ursprungspositionen anzupassen.

Der Ausrichtungsprozess dieser zwei Ursprungspositionen wird „Kalibrierung“ genannt. Beachten Sie, dass eine Kalibrierung nicht dasselbe ist wie das Teachen\*.

\*: „Teachen“ bedeutet, auf dem Steuergerät Koordinatenpunkte zu speichern (einschließlich der Armorientierung), welche irgendwo im Arbeitsbereich des Manipulators liegen.



WARNUNG

- Um Sicherheit zu gewährleisten, muss eine Sicherheitsabschrankung für das Robotersystem installiert werden. Nähere Informationen zur Sicherheitsabschrankung finden Sie unter *Vorkehrungen für die Installation und den Aufbau* im Kapitel *Sicherheit* des EPSON RC+ Benutzerhandbuchs oder im Kapitel *Sicherheit 1.3 Vorkehrungen für den Aufbau* im SPEL CT Benutzerhandbuch.
- Bevor Sie das Robotersystem betreiben, stellen Sie sicher, dass sich niemand innerhalb der Sicherheitsabschrankung aufhält. Das Robotersystem kann im Teach-Modus betrieben werden, auch wenn sich jemand innerhalb der Sicherheitsabschrankung aufhält. Die Bewegung des Manipulators findet immer im begrenzten Status (niedrige Geschwindigkeiten und Low Power) statt, um die Sicherheit des Bedieners nicht zu gefährden. Während sich jemand im geschützten Bereich befindet, ist der Betrieb des Manipulators extrem gefährlich und kann ernste Sicherheitsprobleme verursachen, wenn der Manipulator sich unerwartet bewegt.

#### Befehlseingabe

Bei Kalibrierungen müssen auch Befehle eingegeben werden. Wählen Sie im EPSON RC+ 5.0 Menü [Tools]-[Befehlseingabefenster], um das Befehlseingabefenster zu nutzen.

Die oben stehende Information wird bei der Beschreibung der Kalibrierung nicht gegeben.

#### Verfahrensbewegung

Die Einstellung der Verfahrensbewegung kann auf der [Einrichten]-Seite des Robotermanagers vorgenommen werden. Wählen Sie im EPSON RC+ 5.0-Menü [Tools]-[Robotermanager] und wählen Sie den [Einrichten]-Karteireiter, um die [Einrichten]-Seite zu nutzen.

Die oben genannte Seite wird bei der Beschreibung des Kalibrierverfahrens als [Einrichten] angegeben.

## 13.2 Kalibrierungsverfahren

EPSON RC+ 5.0 verfügt über einen Assistenten für die Kalibrierung.

In diesem Abschnitt wird die Durchführung der Kalibrierung mithilfe des Kalibrierungs-Assistenten von EPSON RC+ 5.0 beschrieben.

Sie können die Kalibrierung auch mit dem TP1 im TEACH-Modus durchführen. Nähere Informationen finden Sie im *Benutzerhandbuch des TP1 Betrieb: 2.7 Ursprung kalibrieren: E2-Serie / G-Serie*.

Für jede Achse wird das gleiche Kalibrierungsverfahren verwendet.

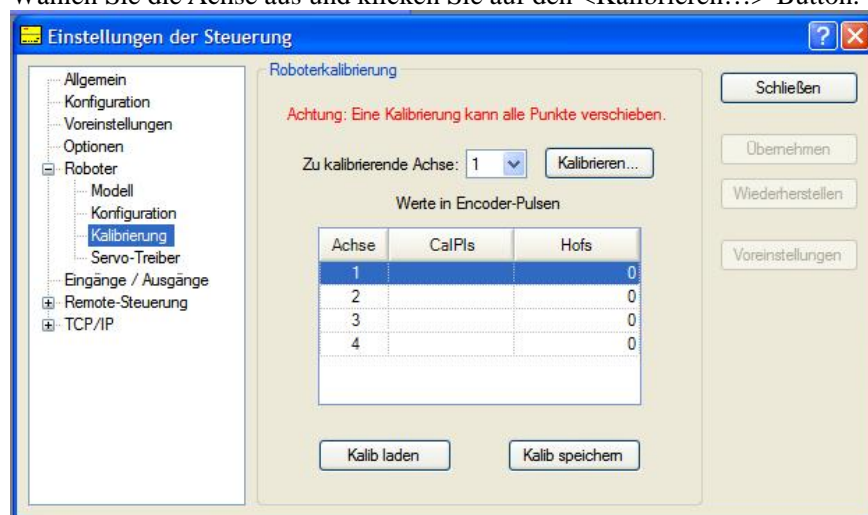
In den folgenden Schritten wird die Kalibrierung der 1. Achse beschrieben. Befolgen Sie diese Schritte, um auch andere Achsen zu kalibrieren.

Bei einer berechneten Koordinate ist es wichtig, dass die 2. Achse genau kalibriert ist. Gehen Sie wie unter „Rechts-/Linksarm-Kalibrierung“ beschrieben vor, um die 2. Achse genau zu kalibrieren. Nähere Informationen finden Sie im Kapitel *Wartung: 13.3 Genaue Kalibrierung der 2. Achse*.

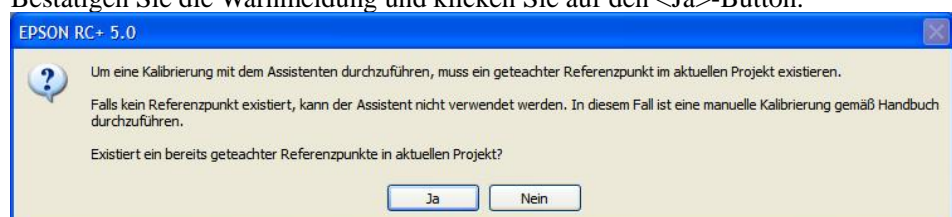
Wenn Sie die 4. Achse kalibrieren, müssen Sie gleichzeitig auch die 3. Achse kalibrieren. Sie können die 4. Achse aufgrund der Manipulatorstruktur nicht einzeln kalibrieren.

Der Referenzpunkt (ein Punkt zur Identifizierung der Manipulatorposition) muss für die Kalibrierung angegeben werden.

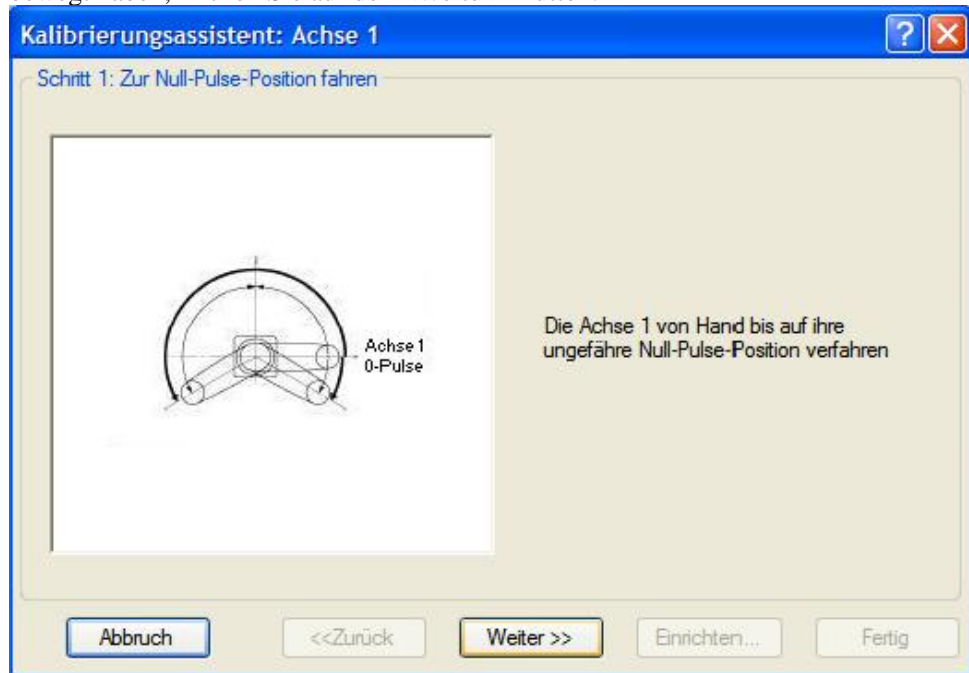
- (1) Wählen Sie im EPSON RC+ Menü [Einstellungen]-[Steuerung] aus, um den [Steuerung]-Dialog anzuzeigen.
- (2) Wählen Sie [Roboter]-[Kalibrierung] aus, um [Roboter-Kalibrierung] anzuzeigen.
- (3) Wählen Sie die Achse aus und klicken Sie auf den <Kalibrieren...>-Button.



- (4) Bestätigen Sie die Warnmeldung und klicken Sie auf den <Ja>-Button.

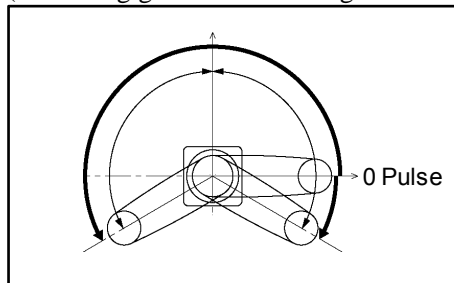


- (5) Bewegen Sie die Achse, die Sie kalibrieren möchten, von Hand in die ungefähre Nullposition, wie es im abgebildeten Dialog zu sehen ist. Wenn Sie die Achse bewegt haben, klicken Sie auf den <Weiter>-Button.

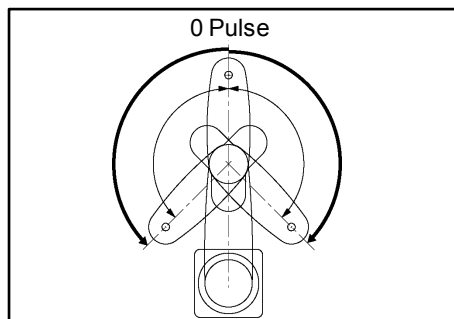


0-Pulse-Position der 1. Achse : Position an der X-Achse im Manipulator-Koordinatensystem ausgerichtet.

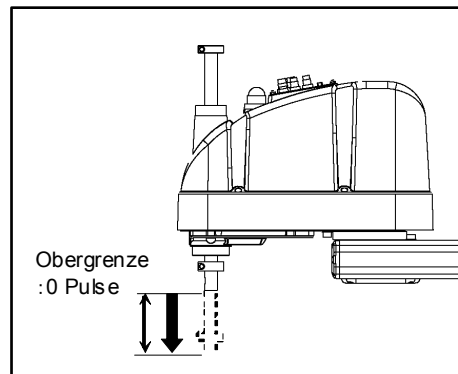
(Unabhängig von der Richtung der 1. Achse)



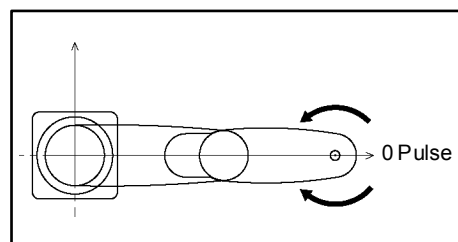
0-Pulse-Position der 2. Achse : Position, in welcher der 1. und der 2. Arm auf einer Geraden liegen.



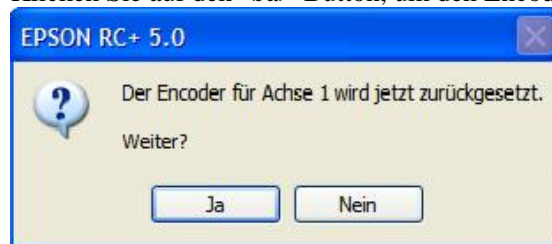
0-Pulse-Position der 3. Achse : Obere Grenzposition im Arbeitsbereich.



0-Pulse-Position der 4. Achse : Position, in der die flache Seite der Z-Achse der Spitze des 2. Arms gegenübersteht.

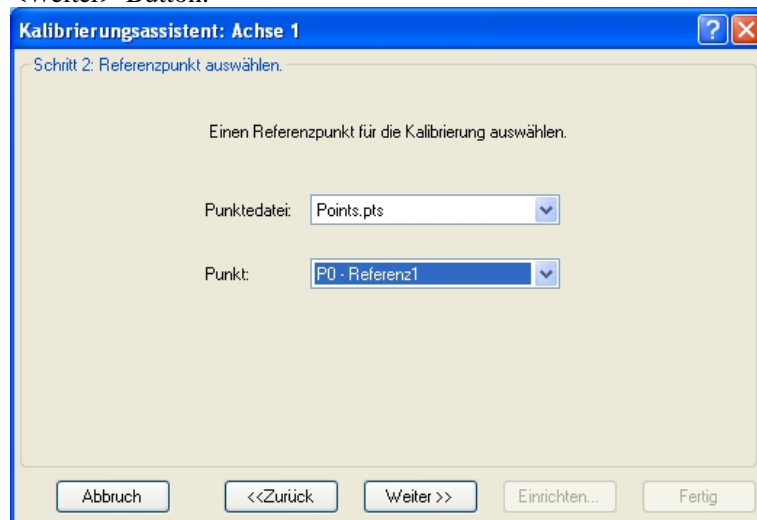


(6) Klicken Sie auf den <Ja>-Button, um den Encoder zurückzusetzen.

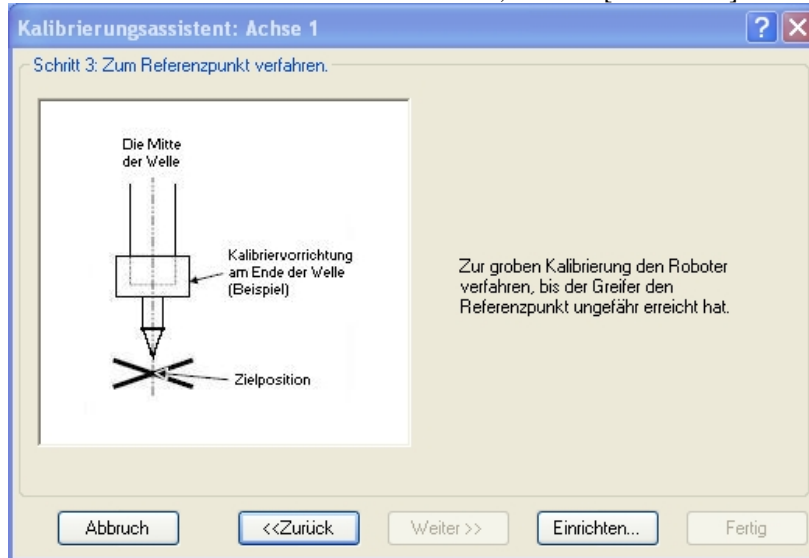


(7) Booten Sie die Steuerung neu.

(8) Wählen Sie den Referenzpunkt für die Kalibrierung aus und klicken Sie auf den <Weiter>-Button.



- (9) Klicken Sie auf den <Einrichten...>-Button, um den [Einrichten]-Dialog anzuzeigen.

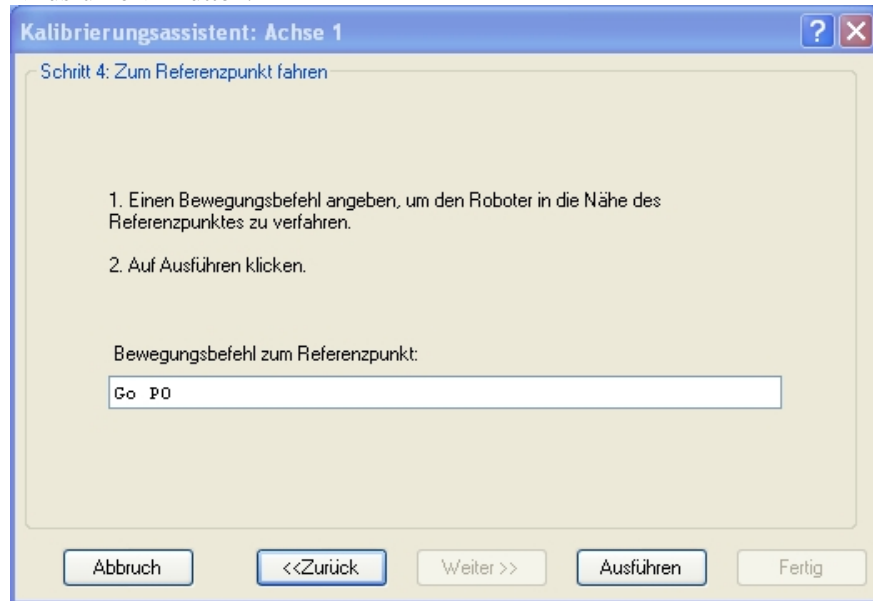


- (10) Verfahren Sie den Greifer im [Einrichten]-Dialog schrittweise bis zum ungefähren Referenzpunkt für eine grobe Kalibrierung.  
Klicken Sie anschließend auf den <OK>-Button.

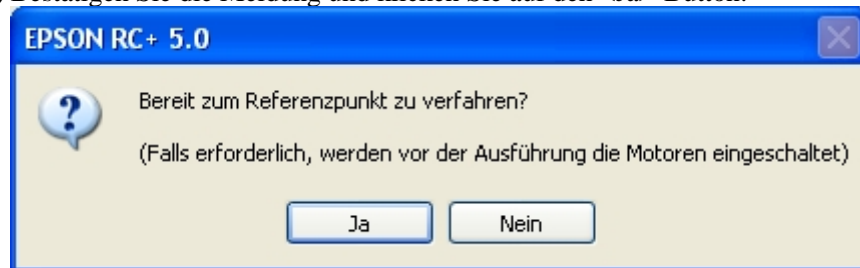


- (11) Klicken Sie auf den <Weiter>-Button.

- (12) Der Manipulator fährt zum Referenzpunkt. Klicken Sie auf den <Ausführen>-Button.

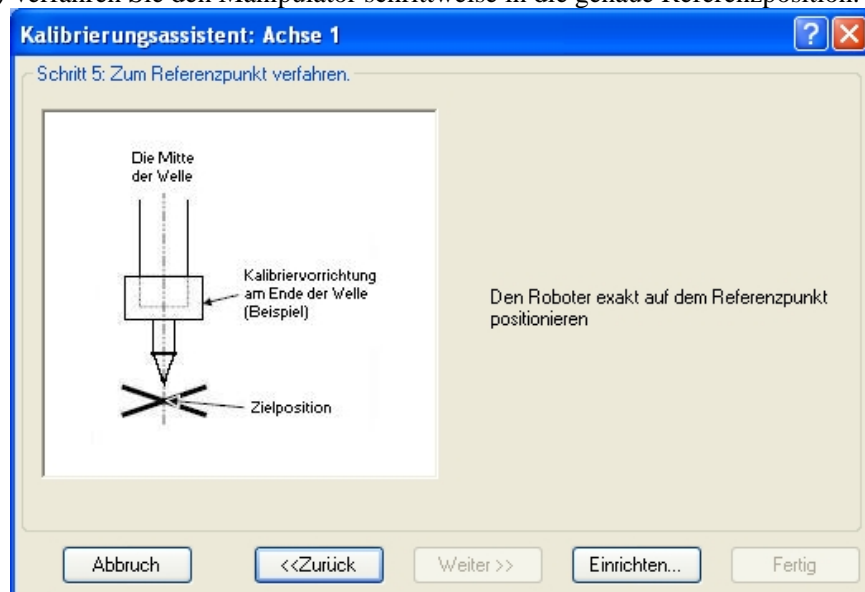


- (13) Bestätigen Sie die Meldung und klicken Sie auf den <Ja>-Button.



- (14) Wenn sich der Manipulator zum Referenzpunkt bewegt hat, klicken Sie auf den <Weiter>-Button.

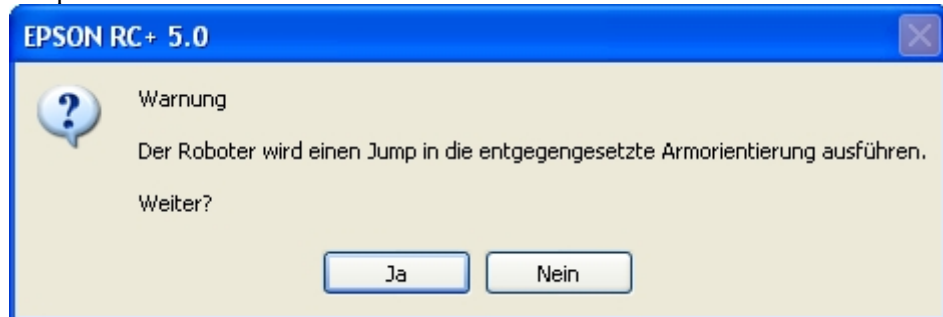
- (15) Verfahren Sie den Manipulator schrittweise in die genaue Referenzposition.



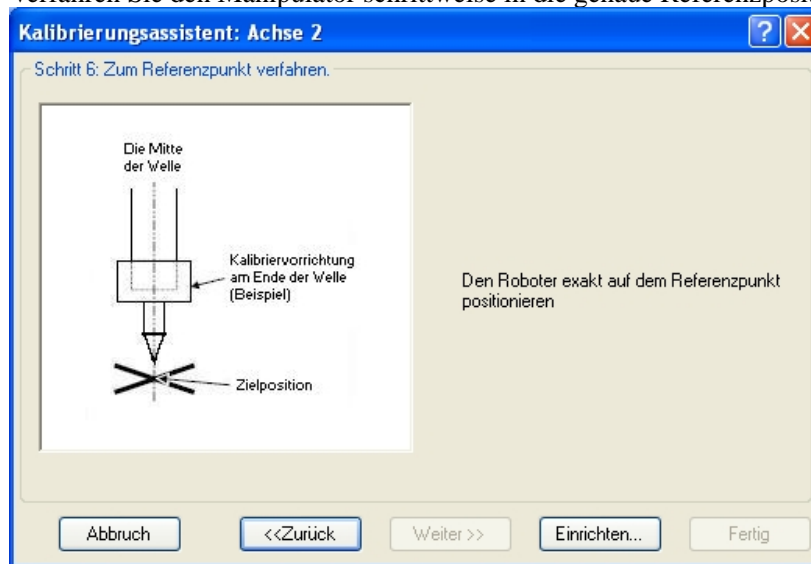
- (16) Klicken Sie auf den <Weiter>-Button.

Gehen Sie wie unter „Rechts-/Linksarm-Kalibrierung“ beschrieben vor, um die 2. Achse genau zu kalibrieren.

- i. Bewegen Sie den Manipulator zu einem Punkt, der eine andere Orientierung bewirkt (Wechsel von Linksarm- nach Rechtsarmorientierung), indem Sie den Jump-Befehl ausführen. Klicken Sie auf den <Ja>-Button.



- ii. Verfahren Sie den Manipulator schrittweise in die genaue Referenzposition.



- iii. Klicken Sie auf den <Weiter>-Button.

(17) Die Kalibrierung ist vollendet. Klicken Sie auf den <Fertig>-Button.





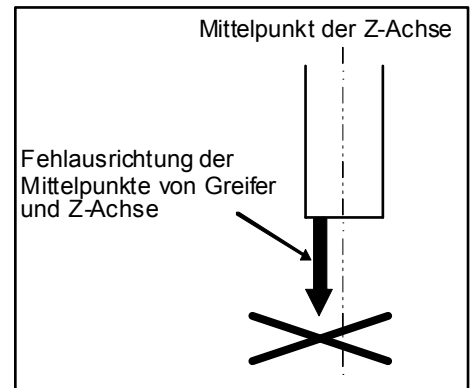
## 13.3 Genaue Kalibrierung der 2. Achse

Bei einer berechneten Koordinate ist es wichtig, dass die 2. Achse genau kalibriert ist.

Wenn die 2. Achse durch die Schritte in Abschnitt 13.2 *Kalibrierungsverfahren* nicht genau kalibriert wurde, befolgen Sie die Schritte unter „Rechts-/Linksarm-Kalibrierung“, um die 2. Achse genau zu kalibrieren.

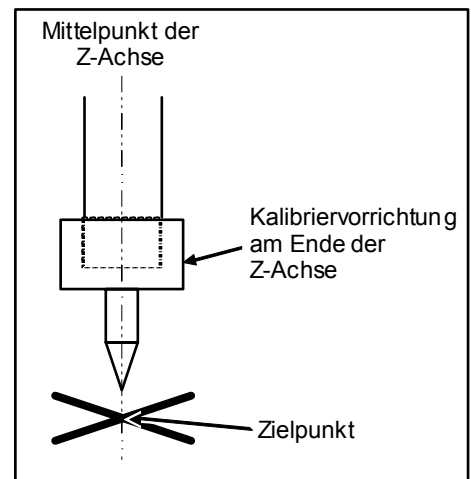
Bei dieser Kalibrierung stellt der Mittelpunkt der Kugelumlaufspindel den Referenzpunkt dar.

Wenn Greifermittelpunkt und Kugelumlaufspindel-Mittelpunkt nicht korrekt ausgerichtet sind, nehmen Sie den Greifer ab und kalibrieren mit der Z-Achse.



Verwenden Sie eine Kalibriervorrichtung wie in der Abbildung rechts und setzen Sie diese auf das Ende der Z-Achse, um den Achsmittelpunkt darzustellen.

Bestimmen Sie eine Zielposition und markieren Sie diese mit einem Kreuz (×), damit Sie bei der Links-Rechts-Ausrichtung der Armposition die korrekte Position des Spindelmittelpunkts überprüfen können.



Montieren Sie den Greifer nach der Kalibrierung wieder und bewegen Sie den Manipulator an den Teach-Punkt, um zu überprüfen, ob eine Positionsabweichung vorliegt. Wenn dies der Fall ist, justieren Sie die Installationsposition des Greifers und teachen Sie diese Position erneut.

In den folgenden Fällen ist eine Berechnung der Koordinaten erforderlich:

- Teachen eines Arbeitspunktes durch Eingabe der Koordinatenwerte (MDI-Teaching)
- Wechseln der Armausrichtung zwischen rechts und links an einem gegebenen Punkt
- Verwendung des Pallet-Befehls
- Ausführen der CP-Steuerung (wie zum Beispiel linear- oder kreisinterpoliert)
- Verwendung des Local-Befehls
- Positionsdaten sind durch relative Koordinaten bestimmt <Beispiel: P1+X(100)>
- Vision Guide 5.0 Kamera-Kalibrierung

## Rechts-/Linksarm-Kalibrierung

- (1) Wählen Sie eine in Rechts- und Linksarmausrichtung erreichbare Position (Punkt), deren Genauigkeit leicht überprüft werden kann. Teachen Sie dann diese Position (Punkt) in der Rechtsarmausrichtung. Diese Position (Punkt) ist jetzt P1.

Geben Sie die Punktnummer „1“ an und klicken Sie auf den <Teach>-Button im [Einrichten]-Dialog.

- (2) Ändern Sie die Armausrichtung in Linksarmausrichtung. Bewegen Sie den Arm dann an denselben Punkt.

>Jump P1/L                    '    Ändern Sie die Armausrichtung von rechts nach links.

- (3) Die Positionierung zwischen der Linksarmposition und der Rechtsarmposition ist abweichend. Bringen Sie den Manipulator manuell in die richtige Position. Gleichen Sie die Abweichung aus, indem Sie den Manipulator schrittweise im [Einrichten]-Dialog verfahren. Diese Position (Punkt) ist jetzt P2.

Geben Sie die Punktnummer „P2“ an und klicken Sie auf den <Teach>-Button im [Einrichten]-Dialog.

- (4) Geben Sie den neuen HofS-Wert ein.

>Hofs HofS (1), HofS (2) + (Ppls(P1,2) + Ppls(P2,2)) /  
2, HofS(3), HofS(4)

- (5) Verfahren Sie den Manipulator in eine andere Position (Punkt). Vergewissern Sie sich, dass der Manipulator zur richtigen Position verfährt.

## 14. Ersatzteilliste

Teile aller Modelle

Ersatzteilbezeichnung		Bestellnummer	Anmerkung
AC Servomotor	1. , 2. Achse	R13B000607	400 W
	3. Achse	R13B000608	200 W
	4. Achse	R13B000609	100 W
Untersetzungsgetriebe	1. Achse	R13B010011	HD25-80
	2. Achse	R13B010012	HD20-50
Magnetbremse	Z-Achse	R13B030501	
	U-Achse	R13B030502	Für G6-*** (Z: 300/330 mm) *1
Zahnriemen	3. Achse	R13B030206	Z : Breite 10 mm 288-3GT
	4. Achse	R13B030207	U1: Breite 9 mm 236-2GT
		R13B030208	U2: Breite 20 mm 380-2GT
Batterie-Board		R13B041202	mit Lithium-Batterie im 2. Arm eingebaut
Batterie		R13ZA00600300	Lithium-Batterie als Ersatzbatterie *3
O-Ring		R13B031223	für den Motorflansch der 1. Achse
LED		R13A030000200	*2
Schmierfett	Kugelumlaufspindel	R13ZA00330200	AFB Schmierfett (400 g) *2
	Untersetzungsgetriebe	R13ZA00330100	SK-1A (500 g) *2
	Kabel	R13B030304	Tube GPL-224 (227 g)

\*1 G6-\*\*\* (Z: 150/180 mm) keine Magnetbremse an der U-Achse.

\*2 genau wie E2-Serie

\*3 genau wie E2C

Teile je Modell (S: Standard-Modell C: Reinraum-Modell D/P: Protected-Modell)

Ersatzteilbezeichnung		Bestellnummer	Anmerkung
Kugelumlaufspindel	S/D (ohne Faltenbalg)	180 mm	R13B010202
		330 mm	R13B010203
	C	150 mm	R13B010204
		300 mm	R13B010205
	P/D mit Faltenbalg-Option	150 mm	R13B010206
		300 mm	R13B010207
Kabeleinheit	S/C	450 mm	R13B020012
		550 mm	R13B020013
		650 mm	R13B020014
	P/D	450 mm	R13B020015
		550 mm	R13B020016
		650 mm	R13B020017
M/C-Kabel	S/C	Kabellänge 3 m	R12B020425
		Kabellänge 5 m	R12B020426
		Kabellänge 10 m	R12B020427
	D/P	Kabellänge 3 m	R12B020428
		Kabellänge 5 m	R12B020429
		Kabellänge 10 m	R12B020430
Armaddeckung	S / D		R13B030402
	C/P		R13B030406
Faltenbälge	C/P /D mit Faltenbalg-Option	150 mm	R13B030701
		300 mm	R13B030702
Dichtungseinheit	D/P		R13B031226
2. Arm Dichtung	P		R13B031227
Bremsfreigabetaster	S/C		R13Z702640100
	D/P		R13B06902

\*2 genau wie E2-Serie

\*4 genau wie G10/G20-Serie

