

# EPSON

SCARA-ROBOTER

*G10 / G20-Serie*

MANIPULATOR HANDBUCH

Rev.3

EM083R1673F

MANIPULATOR HANDBUCH G10 / G20-Serie Rev. 3

SCARA-ROBOTER

# *G10 / G20-Serie Manipulator Handbuch*

Rev. 3

Copyright 2007-2008 SEIKO EPSON CORPORATION. Alle Rechte vorbehalten.

# VORWORT

Vielen Dank, dass Sie unsere Roboterprodukte erworben haben.

Dieses Handbuch beinhaltet die erforderlichen Informationen für die richtige Bedienung des Manipulators.

Bitte lesen Sie dieses Handbuch und andere in Beziehung stehende Handbücher sorgfältig, bevor Sie das Robotersystem installieren.

Bewahren Sie dieses Handbuch so auf, dass es jederzeit griffbereit ist.

# GARANTIE

Der Manipulator sowie alle Optionen werden vor Versand an den Kunden sehr strengen Qualitätskontrollen, Tests und Untersuchungen unterzogen, um sicher zu stellen, dass das System in einwandfreiem Zustand ist und unseren hohen Leistungsanforderungen genügt.

Alle Schäden bzw. Fehlfunktionen, die trotz normaler Betriebsbedingungen und Handhabung entstanden sind, werden innerhalb der normalen Garantiezeit kostenlos repariert. (Bitte informieren Sie sich bei Ihrem regionalen EPSON-Vertrieb über die übliche Garantiezeit.)

Für die Reparatur folgender Schäden muss der Kunde aufkommen (selbst wenn sie innerhalb der Garantiezeit auftreten):

1. Schäden oder Fehlfunktionen, die durch nachlässige Bedienung oder Bedienvorgänge verursacht wurden, welche nicht in diesem Handbuch beschrieben sind.
2. Unerlaubte kundenseitige Modifikation oder Demontage.
3. Schäden oder Fehlfunktionen, die durch unerlaubte Einstellungen oder Reparaturversuche verursacht wurden.
4. Durch Naturkatastrophen (wie z. B. Erdbeben, Wasserschäden usw.) hervorgerufene Schäden.

Warnungen, Vorsichtsgebote, Nutzung:

1. Wird der Manipulator oder mit diesem verbundene Ausrüstung außerhalb der dafür bestimmten Betriebsbedingungen und Produktspezifikationen betrieben, verfällt der Garantieanspruch.
2. Sollten Sie sich nicht an die in diesem Handbuch dargelegten Warnungen und Vorsichtsgebote halten, müssen wir die Verantwortung für Fehlfunktionen und Unfälle zurückweisen, selbst wenn diese zu Verletzungen oder Todesfolge führen.
3. Wir können nicht alle möglichen Gefahren und die daraus resultierenden Konsequenzen vorhersehen, weshalb dieses Handbuch den Nutzer nicht vor allen Gefahrmomenten warnen kann.

## WARENZEICHEN

Microsoft, Windows und das Windows-Logo sind Warenzeichen oder eingetragene Warenzeichen der Microsoft Corporation in den USA und / oder in anderen Ländern. Andere Marken und Produktnamen sind Warenzeichen oder eingetragene Warenzeichen der jeweiligen Inhaber.

## HINWEIS

Kein Teil dieses Handbuches darf ohne Genehmigung vervielfältigt oder reproduziert werden.

Wir behalten uns vor, die in diesem Handbuch enthaltenen Informationen ohne Vorankündigung zu ändern.

Bitte benachrichtigen Sie uns, wenn Sie in diesem Handbuch Fehler finden oder uns einen inhaltsbezogenen Kommentar übermitteln wollen.

## ANFRAGEN

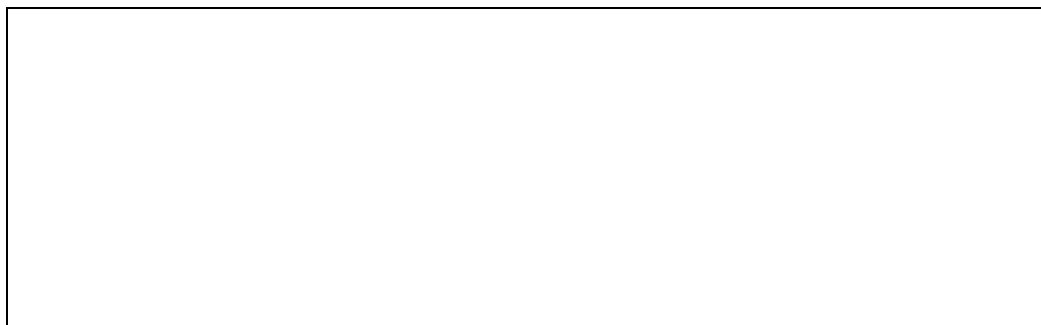
Bei Reparaturen, Wartungsmaßnahmen oder Neueinstellungen, wenden Sie sich bitte an Ihr EPSON Service-Center.

Sollten an dieser Stelle keine Information bezüglich Ihres Service-Centers angegeben sein, wenden Sie sich bitte an Ihren regionalen EPSON-Vertrieb.

Bitte halten Sie folgende Informationen bereit, wenn Sie sich an uns wenden.

- Das Steuerungsmodell und die Seriennummer
- Das Manipulatormodell und die Seriennummer
- Die Softwareversion Ihres Roboters
- Die Beschreibung des Problems

## SERVICE-CENTER



## HERSTELLER UND LIEFERANTEN

Japan & Andere

**SEIKO EPSON CORPORATION**

Suwa Minami Plant

Factory Automation Systems Dept.

1010 Fujimi, Fujimi-machi,

Suwa-gun, Nagano, 399-0295

JAPAN

TEL : : +81-(0)266-61-1802

FAX : : +81-(0)266-61-1846

## LIEFERANTEN

Nord- & Südamerika

**EPSON AMERICA, INC.**

Factory Automation/Robotics

18300 Central Avenue

Carson, CA 90746

USA

TEL : : +1-562-290-5900

FAX : : +1-562-290-5999

E-MAIL: : info@robots.epson.com

Europa

**EPSON DEUTSCHLAND GmbH**

Factory Automation Division

Otto-Hahn-Str.4

D-40670 Meerbusch

Deutschland

TEL : : +49-(0)-2159-538-1391

FAX : : +49-(0)-2159-538-3170

E-MAIL: : robot.infos@epson.de

## Bevor Sie das Handbuch lesen...

In diesem Abschnitt finden Sie die Informationen, die Sie benötigen, bevor Sie dieses Handbuch lesen.

### Zusammensetzung des Steuerungssystems

Manipulatoren der G10 / G20-Serie können mit den folgenden Kombinationen aus Steuerungen und Software betrieben werden.

Die Betriebs-Methoden und Beschreibungen sind abhängig davon, welche Software Sie verwenden, unterschiedlich. Die folgenden Zeichen sind bei Bedarf neben dem entsprechenden Text eingefügt. Verwenden Sie die Beschreibungen, die Ihre verwendete Software betreffen.

Steuerung : RC180

Software : EPSON RC+ 5.0 Ver. 5.2 oder höher

Für Details zu den Befehlen, sehen Sie bitte im Benutzerhandbuch oder in der "Online-Hilfe" nach.

### Steuerung EIN/AUS schalten

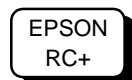
Wenn Sie die Anweisung „Die Steuerung EIN/AUS schalten“ in diesem Handbuch sehen, schalten Sie alle Hardwarekomponenten EIN/AUS. Für die Zusammensetzung des Steuerungssystems lesen Sie die Tabelle oben.

### Form der Motoren

Die Form der Motoren, die für Ihren verwendeten Manipulator benutzt werden, kann sich aufgrund der technischen Bedingungen von der Form der Motoren unterscheiden, die in diesem Handbuch beschrieben werden.

### Einstellungen in der Software

In diesem Handbuch werden Einstellungen beschrieben, die in der Software vorgenommen werden. Die betreffenden Textabschnitte sind mit dem folgenden Icon markiert.







# INHALTSVERZEICHNIS

---

Bevor Sie das Handbuch lesen...	v
---------------------------------	---

## Einrichten und Betrieb

<b>1. Sicherheit (Safety)</b>	<b>3</b>
1.1 Konventionen	3
1.2 Konstruktion und Installations sicherheit	4
1.3 Betriebssicherheit	5
1.4 Not-Aus	7
1.5 Manuelle Manipulatorbewegung im Not-Aus-Modus	8
1.6 Beschriftungen am Manipulator	9
<b>2. Spezifikationen</b>	<b>11</b>
2.1 Eigenschaften der Manipulatoren der G10- und der G20-Serie	11
2.2 Modellbezeichnung und Modellunterschiede	12
2.3 Bauteilnamen und Außenabmessungen	14
2.3.1 Tischplattenmontage	14
2.3.2 Wandmontage	20
2.3.3 Deckenmontage	26
2.4 Spezifikationen	32
2.5 Einstellen des Modells	36
<b>3. Umgebungen und Installation</b>	<b>37</b>
3.1 Umgebungsbedingungen	37
3.2 Basis-Tisch	39
3.3 Montageabmessungen	40
3.4 Auspacken und Transport	43
3.4.1 Sicherheitsvorkehrungen für den Transport	43
3.4.2 Transport	44
3.5 Installationsvorgang	45
3.5.1 Tischplattenmontage	45
3.5.2 Wandmontage	46
3.5.3 Deckenmontage	47
3.5.4 Reinraum-Modell	48
3.5.5 Protected-Modell	48
3.6 Anschluss der Kabel	49
3.7 Anwenderkabel und Pneumatikschläuche	52
3.8 Standortwechsel und Lagerung	55
3.8.1 Vorkehrungen für Standortwechsel und Lagerung	55
3.8.2 Tischplattenmontage	56
3.8.3 Wandmontage	57
3.8.4 Deckenmontage	58

<b>4. Einstellung des Greifers</b>	<b>59</b>
4.1 Anbringen eines Greifers .....	59
4.2 Anbringen der Kameras und Ventile.....	61
4.3 Einstellen von Weight (Gewicht) und Inertia (Trägheit) .....	62
4.3.1 Einstellen von Weight (Gewicht).....	62
4.3.2 Einstellen von Inertia (Trägheit).....	66
4.4 Vorkehrungen für die Auto-Beschleunigung/Verzögerung der 3. Achse ...	71
<b>5. Arbeitsbereich</b>	<b>72</b>
5.1 Einstellung des Arbeitsbereiches durch den Pulse-Bereich (für alle Achsen).....	73
5.1.1 Max. Pulse-Bereich der 1. Achse .....	73
5.1.2 Max. Pulse-Bereich der 2. Achse .....	74
5.1.3 Max. Pulse-Bereich der 3. Achse .....	75
5.1.4 Max. Pulse-Bereich der 4. Achse .....	75
5.2 Arbeitsbereich-Einstellung durch mechanische Stopper .....	76
5.2.1 Einstellen der mechanischen Stopper der 1. Achse und der 2. Achse .....	78
5.2.2 Einstellen des mechanischen Stoppers der 3. Achse.....	81
5.3 Einstellen des kartesischen (rechteckigen) Bereichs im X, Y-Koordinatensystem des Manipulators (für 1. und 2. Achse) .....	84
5.4 Standard Arbeitsbereich .....	85

## Wartung und Ersatzteilliste

<b>1. Sicherheit Wartung</b>	<b>90</b>
<b>2. Allgemeine Wartung</b>	<b>92</b>
2.1 Zeitplan für die Inspektion .....	92
2.2 Inspektionspunkt .....	93
2.2.1 Inspektion während der Strom AUSgeschaltet ist (Manipulator außer Betrieb) .....	93
2.2.2 Inspektion während der Strom EINGeschaltet ist (der Manipulator arbeitet) .....	94
2.3 Schmierens .....	95
2.4 Festziehen der Innensechskantschrauben.....	97
2.5 Anpassen der Ursprungspositionen .....	98
2.6 Anordnung der Ersatzteile.....	99

<b>3. Abdeckungen</b>	<b>101</b>
3.1 Obere Arm-Abdeckung .....	102
3.2 Untere Armabdeckung .....	104
3.3 Abdeckung 1. Arm .....	105
3.4 Anschlussplatte .....	106
3.5 Kabeldurchführungsplatte .....	107
3.6 Anwender-Anschlusseinheit .....	108
3.7 Wartungsplatte .....	109
3.8 Untere Sockelabdeckung .....	109
<b>4. Kabeleinheit</b>	<b>110</b>
4.1 Austauschen der Kabeleinheit .....	111
4.2 Verkabelungspläne .....	119
4.2.1 Signalkabel .....	119
4.2.2 Stromkabel .....	120
4.2.3 Anwenderkabel .....	121
<b>5. 1. Achse</b>	<b>122</b>
5.1 Austausch des Motors der 1. Achse .....	123
5.2 Austausch des Untersetzungsgetriebes der 1. Achse .....	125
<b>6. 2. Achse</b>	<b>127</b>
6.1 Austausch des Motors der 2. Achse .....	128
6.2 Austausch des Untersetzungsgetriebes der 2. Achse .....	131
<b>7. 3. Achse</b>	<b>133</b>
7.1 Austausch des Motors der 3. Achse .....	134
7.2 Austausch des Zahnriemens .....	138
7.2.1 Austausch des Zahnriemens: G10 .....	138
7.2.2 Austausch des Zahnriemens: G20 .....	142
7.3 Austausch der Bremse .....	143
<b>8. 4. Achse</b>	<b>145</b>
8.1 Austausch des Motors der 4. Achse .....	146
8.1.1 Austausch des Motors der 4. Achse: G10 .....	146
8.1.2 Austausch des Motors der 4. Achse: G20 .....	150
8.2 Austausch des Zahnriemens .....	152
8.2.1 Austausch des Zahnriemens: G10 .....	152
8.2.2 Austausch des Zahnriemens: G20 .....	156
8.3 Austausch der Bremse .....	160
8.4 Austausch des Untersetzungsgetriebes .....	163
8.4.1 Austausch des Untersetzungsgetriebes (Getriebe): G10 .....	163
8.4.2 Austausch des Untersetzungsgetriebes: G20 .....	165
<b>9. Faltenbälge</b>	<b>167</b>

<b>10. Kugelumlaufspindel</b>	<b>170</b>
10.1 Schmieren der Kugelumlaufspindel .....	172
10.1.1 Standard-Modell (S-Typ) .....	172
10.1.2 Reinraum-Modell / Protected-Modell (C-Typ / D-Typ mit Faltenbalg / P-Typ) .....	173
10.2 Austausch der Kugelumlaufspindel .....	175
10.2.1 Austausch der Kugelumlaufspindel: G10 .....	175
10.2.2 Austausch der Kugelumlaufspindel: G20 .....	181
<b>11. Lithium-Batterie</b>	<b>186</b>
11.1 Austausch der Batterie (Lithium-Batterie) .....	187
11.2 Austausch des Batterie-Boards .....	189
<b>12. LED-Lampe</b>	<b>191</b>
<b>13. Kalibrierung</b>	<b>193</b>
13.1 Über die Kalibrierung .....	193
13.2 Kalibrierungsverfahren .....	194
13.3 Genaue Kalibrierung der 2. Achse .....	201
<b>14. Ersatzteilliste</b>	<b>203</b>
14.1 Teile aller Modelle .....	203
14.2 Teile je Modell .....	204

# Einrichten und Betrieb

Dieser Band beinhaltet Informationen über das Einrichten und den Betrieb der Manipulatoren der G10 / G20-Serie.

Bitte lesen Sie dieses Handbuch gründlich, bevor Sie den Manipulator einrichten und betreiben.






# 1. Sicherheit (Safety)

Die Installation sowie der Transport von Robotern und Roboterausrüstung darf nur von qualifiziertem Personal in Übereinstimmung mit nationalen und örtlichen Vorschriften durchgeführt werden. Lesen Sie dieses Handbuch und andere in Beziehung stehende Handbücher, bevor Sie das Robotersystem installieren oder bevor Sie Kabel anschließen. Bewahren Sie dieses Handbuch so auf, dass es jederzeit griffbereit ist.

## 1.1 Konventionen

Wichtige Sicherheitsaspekte sind in diesem Handbuch durch folgende Symbole gekennzeichnet. Lesen Sie die Beschreibungen zu jedem Symbol.


 WARNUNG	Dieses Symbol weist Sie auf die Gefahr schwerer Verletzungen oder Lebensgefahr hin, die besteht, wenn die zugehörigen Anweisungen nicht befolgt werden.
 WARNUNG	Dieses Symbol weist Sie auf die Gefahr möglicher schwerster Verletzung oder Todesfolge durch elektrischen Schlag hin, die besteht, wenn diese Anweisungen nicht richtig befolgt werden.
 VORSICHT	Dieses Symbol weist Sie auf mögliche Personen- oder Sachschäden an der Ausrüstung oder am System hin, die entstehen können, wenn die zugehörigen Anweisungen nicht befolgt werden.

## 1.2 Konstruktion und Installationssicherheit

Nur geschultes Personal darf das Robotersystem zusammenbauen und installieren. Geschultes Personal ist Personal, das an Robotersystems Schulungen und Wartungsschulungen teilgenommen hat, die durch den Hersteller, Händler oder örtlich einbezogene Firmen abgehalten werden. Geschultes Personal ist auch das Personal, das die Handbücher vollständig versteht und über das Wissen und die Qualifikationen verfügt, welche dem Stand des Personals entsprechen, das an den Schulungen teilgenommen hat.

Um Sicherheit zu gewährleisten, muss eine Sicherheitsabschranke für das Robotersystem installiert werden. Für nähere Informationen zur Sicherheitsabschranke lesen Sie den Abschnitt *Vorkehrungen für die Installation und den Aufbau* im Kapitel *Sicherheit* im *EPSON RC+ Benutzerhandbuch*.

In den folgenden Abschnitten werden Sicherheitsvorkehrungen für das Konstruktionspersonal beschrieben:



 WARNUNG	<ul style="list-style-type: none"><li>■ Personal, welches das Robotersystem mit diesem Produkt gestaltet und / oder konstruiert, muss das Kapitel <i>Sicherheit</i> im <i>EPSON RC+ Benutzerhandbuch</i> lesen, um die Sicherheitsanforderungen zu verstehen, bevor es das Robotersystem gestaltet oder konstruiert. Der Zusammenbau und / oder die Konstruktion des Robotersystems ohne die Sicherheitsanforderungen zu verstehen, ist extrem gefährlich. Dies kann schwere Verletzungen und / oder Schäden am Robotersystem zur Folge haben und ernste Sicherheitsprobleme verursachen.</li><li>■ Der Manipulator und die Steuerung müssen mit den Umgebungsbedingungen betrieben werden, die in den entsprechenden Handbüchern beschrieben werden. Dieses Produkt ist ausschließlich für den Gebrauch in normaler Innenraumumgebung entworfen und hergestellt worden. Die Verwendung des Produkts in einer Umgebung mit anderen als den vorgegebenen Umgebungsbedingungen kann nicht nur die Lebensdauer des Produkts verkürzen, sondern auch ernste Sicherheitsprobleme verursachen.</li><li>■ Das Robotersystem muss gemäß der Installationsanforderungen verwendet werden, die in den Handbüchern beschrieben werden. Die Verwendung des Robotersystems unter Nichterfüllung der Installationsanforderungen kann nicht nur die Lebensdauer des Produkts verkürzen, sondern auch ernste Sicherheitsprobleme verursachen.</li></ul>
--	---


Weitere Vorkehrungen für die Installation sind im Kapitel *Einrichten und Betrieb beschrieben: 3. Umgebungen und Installation*. Bitte lesen Sie dieses Kapitel vor der Installation der Roboter und der Roboteranrüstung sorgfältig durch, damit Sie mit den Sicherheitsvorkehrungen bei der Installation vertraut sind.



### 1.3 Betriebssicherheit

In den folgenden Abschnitten werden Sicherheitsvorkehrungen für qualifiziertes Bedienpersonal beschrieben:

 <p>WARNUNG</p>	<ul style="list-style-type: none"> <li>■ Bitte lesen Sie sorgfältig den Abschnitt <i>Sicherheitsbezogenen Anforderungen</i> im Kapitel <i>Sicherheit</i> des <i>EPSON RC+ Benutzerhandbuchs</i> durch, bevor Sie das Robotersystem in Betrieb nehmen. Der Betrieb des Robotersystems, ohne die Sicherheitsanforderungen zu verstehen, ist extrem gefährlich und kann zu schweren Verletzungen und / oder schweren Schäden an Geräten des Robotersystem führen.</li> <li>■ Betreten Sie den Arbeitsbereich des Manipulators nicht, während der Strom für das Robotersystem eingeschaltet ist. Das Betreten des Arbeitsbereichs bei eingeschaltetem Strom ist extrem gefährlich und kann ernste Sicherheitsprobleme verursachen, da sich der Manipulator bewegen kann, auch wenn es so aussieht, als wäre er angehalten.</li> <li>■ Bevor Sie das Robotersystem betreiben, stellen Sie sicher, dass sich niemand innerhalb der Sicherheitsabschränkung aufhält. Das Robotersystem kann im Teach-Modus betrieben werden, auch wenn sich jemand innerhalb der Sicherheitsabschränkung aufhält. Die Bewegung des Manipulators findet immer im begrenzten Status (niedrige Geschwindigkeiten und Low Power) statt, um die Sicherheit des Bedieners nicht zu gefährden. Während sich jemand im geschützten Bereich befindet, ist der Betrieb des Manipulators extrem gefährlich und kann ernste Sicherheitsprobleme verursachen, wenn der Manipulator sich unerwartet bewegt.</li> <li>■ Drücken Sie den Not-Aus-Taster, wann immer sich der Manipulator während des Robotersystem-Betriebes unnormal bewegt.</li> </ul>
 <p>WARNUNG</p>	<ul style="list-style-type: none"> <li>■ Um die Spannungsversorgung des Robotersystems abzustellen, ziehen Sie den Netzstecker aus der Steckdose. Schließen Sie das Netzanschlusskabel an eine geeignete Netzsteckdose an. Schließen Sie es NICHT direkt an die Fabrik-Spannungsversorgung an.</li> <li>■ Bevor Sie einen Auswechsellvorgang durchführen, schalten Sie die Steuerung und die damit zusammenhängende Ausrüstung AUS und trennen Sie dann den Netzstecker von der Spannungsversorgung. Das Ausführen eines Austauschs bei EINGeschalteter Spannung ist extrem gefährlich und kann zu einem elektrischen Schlag und/oder zur Fehlfunktion des Robotersystems führen.</li> <li>■ Die Motorstecker dürfen nicht abgezogen oder eingesteckt werden, solange Spannung am Robotersystem anliegt. Das Einstecken oder Herausziehen der Motorstecker bei anliegender Spannung ist extrem gefährlich und kann zu schweren körperlichen Verletzungen führen, da sich der Manipulator unnormal bewegen kann. Es kann auch zu einem elektrischen Schlag und / oder Fehlfunktion des Robotersystems führen.</li> </ul>

 <p>VORSICHT</p>	<ul style="list-style-type: none"><li>■ Wann immer möglich, sollte nur eine Person das Robotersystem betreiben. Wenn es erforderlich ist, das Robotersystem mit mehr als einer Person zu betreiben, stellen Sie sicher, dass alle beteiligten Personen miteinander darüber kommunizieren, was sie tun, und treffen Sie alle nötigen Sicherheitsvorkehrungen.</li></ul>
---	--

## 1.4 Not-Aus

Wenn sich der Manipulator während des Betriebes unnormal bewegt, drücken Sie sofort den Not-Aus-Taster. Der Taster stoppt die Stromversorgung des Motors, sodass der Arm so schnell wie möglich mithilfe der generatorischen Bremse und der mechanischen Bremse angehalten wird.

Vermeiden Sie es jedoch, den Not-Aus-Taster unnötig zu drücken, während der Manipulator normal arbeitet. Andernfalls kann der Manipulator gegen die Peripheriegeräte schlagen, da sich die Bewegungsbahn während des Anhaltens des Robotersystems von der Bewegungsbahn im normalen Betrieb unterscheidet.

Um das System während des normalen Betriebes in den Not-Aus-Modus zu versetzen, betätigen Sie den Not-Aus-Taster, wenn sich der Manipulator nicht bewegt.

Lesen Sie im Steuerungshandbuch nach, wie der Not-Aus-Stromkreis zu verdrahten ist.

### Freischwingende Strecke beim Not-Aus

Der betriebene Manipulator kann nicht unmittelbar, nachdem der Not-Aus-Taster gedrückt wurde, anhalten.

Die freie Laufzeit / -weite und der freie Laufwinkel des Manipulators sind unten dargestellt. Beachten Sie jedoch, dass die Werte abhängig von den folgenden Bedingungen variieren.

Gewicht des Greifers Weight	Gewicht des Werkstücks Speed	Arbeitsposition Accel	etc.
--------------------------------	---------------------------------	--------------------------	------

Messbedingungen

	G10	G20
Accel-Einstellung	100	100
Speed-Einstellung	100	100
Last [kg]	10	20
Weight-Einstellung	10	20

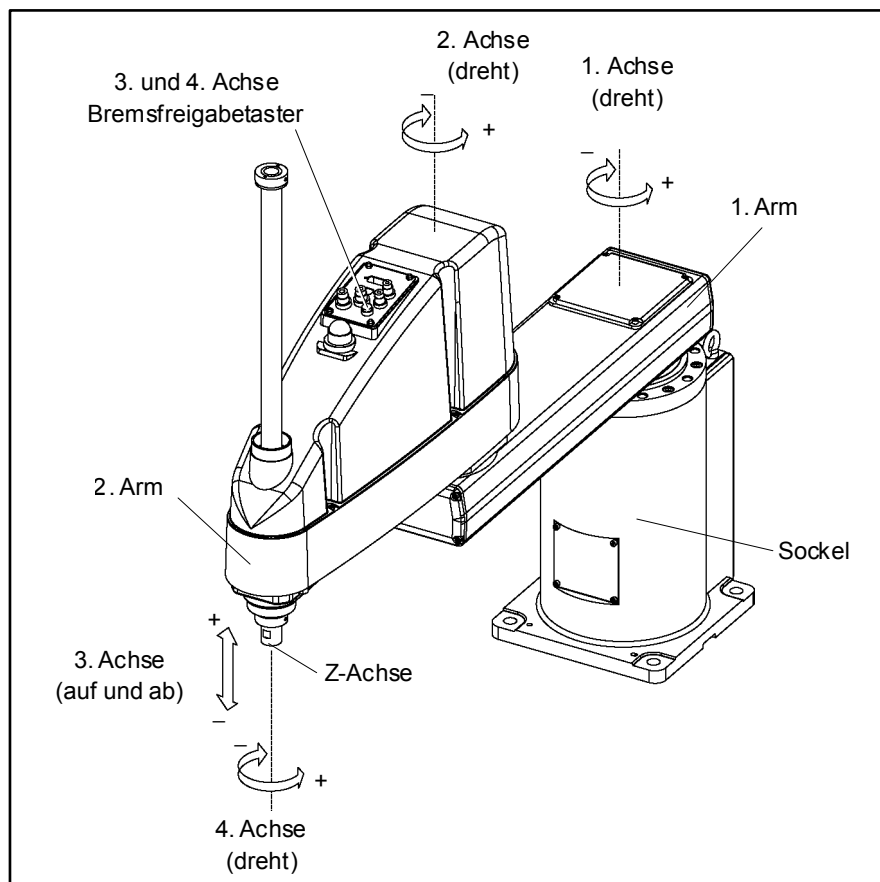
  

Steuerung		RC180			
Manipulator		G10-65***	G10-85***	G20-85***	G20-A0***
Freie Laufzeit	1. + 2. Achse [s]	0,6	0,7	1,0	1,3
	3. Achse [s]	0,6	0,5	0,5	0,8
Freier Laufwinkel	1. Achse [Grad]	80	70	80	110
	2. Achse [Grad]	70	50	40	50
	1. + 2. Achse [Grad]	110	120	110	160
Freischwingende Strecke	3. Achse G10/G20-***1** [mm]	90	80	70	90
	G10/G20-***4**	210	160	200	170

## 1.5 Manuelle Manipulatorbewegung im Not-Aus-Modus

Wenn sich das System im Not-Aus-Modus befindet, bewegen Sie den Arm oder die Achse des Manipulators wie unten beschrieben.

1. Arm            Bewegen Sie den Arm manuell.
2. Arm            Bewegen Sie den Arm manuell.
3. Achse          Die Achse kann nicht manuell auf- oder abbewegt werden, solange die elektromagnetische Bremse der Achse nicht gelöst wird. Drücken Sie den Bremsfreigabetaster und bewegen Sie die 3. Achse auf/ab.
4. Achse          Die Z-Achse kann nicht manuell gedreht werden, solange die elektromagnetische Bremse der Z-Achse nicht gelöst wurde. Bewegen Sie die Z-Achse, während Sie gleichzeitig den Bremsfreigabetaster drücken.



### HINWEIS



Der Bremsfreigabetaster ist mit den Bremsen der 3. und der 4. Achse verbunden. Wenn dieser Taster im Not-Aus-Modus betätigt wird, werden gleichzeitig die Bremsen beider Achsen gelöst.

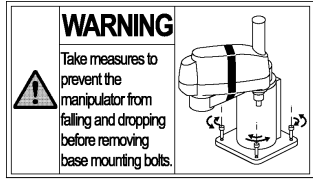
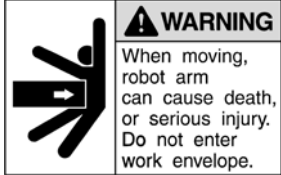


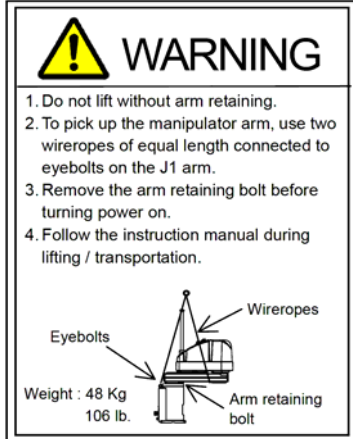
Seien Sie vorsichtig, da sich die Z-Achse während der Betätigung des Bremsfreigabetasters aufgrund des Gewichts eines Greifers absenken bzw. drehen kann.

## 1.6 Beschriftungen am Manipulator

Die folgenden Aufkleber sind in der Nähe von Stellen am Manipulator angebracht, an denen besondere Gefahr besteht.

Befolgen Sie die Beschreibungen und Warnungen auf den Aufklebern, um den Manipulator sicher zu betreiben und zu warten.

Reißen Sie die Aufkleber nicht ab, beschädigen oder entfernen Sie sie nicht. Seien Sie äußerst sorgsam, wenn Sie mit den Teilen oder Einheiten arbeiten, an welchen die folgenden Aufkleber angebracht sind, oder wenn Sie sich in deren Nähe befinden:

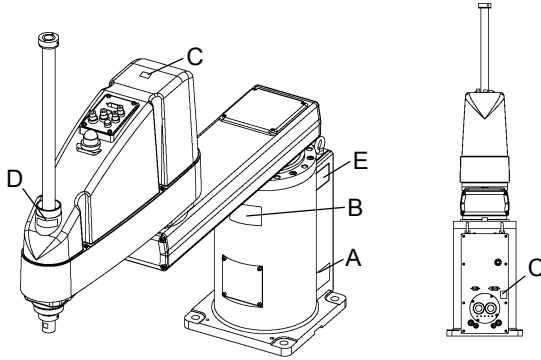
Position der Aufkleber	Labels	HINWEIS
A		Bevor Sie die Sockel-Befestigungsschrauben lösen, halten Sie den Arm und binden Sie ihn fest, um Hände und Finger davor zu schützen, im Manipulator eingeklemmt zu werden.
B		
C		Es besteht gefährliche Spannung, während der Manipulator eingeschaltet ist. Um einen elektrischen Schlag zu vermeiden, berühren Sie keine inneren elektrischen Teile.
D		Wenn sie zu nah an bewegliche Teile kommen, können Hand oder Finger zwischen Z-Achse und Abdeckung gequetscht werden.
E		Nur autorisiertes Personal darf einen hängenden Transport durchführen und einen Kran bedienen. Das Ausführen dieser Tätigkeiten von nicht autorisiertem Personal ist extrem gefährlich und kann zu schweren Verletzungen und / oder Schäden an Geräten des Robotersystems führen.

HINWEIS

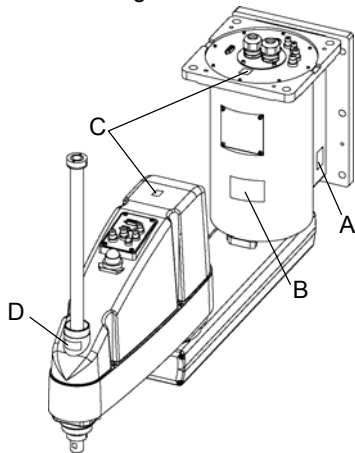


Auf Manipulatoren mit Faltenbälgen ist der Aufkleber D als Warnung vor einer Quetschgefahr für Hand und Finger nicht angebracht.

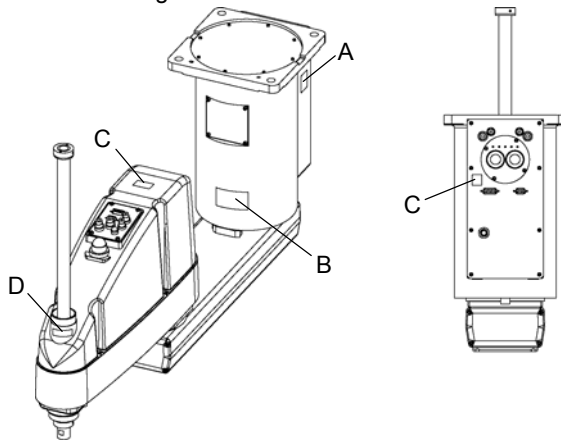
Tischplattenmontage: G10/G20-\*\*\*\*



Wandmontage: G10/G20-\*\*\*\*W



Deckenmontage: G10/G20-\*\*\*\*R



## 2. Spezifikationen

### 2.1 Eigenschaften der Manipulatoren der G10- und der G20-Serie

Die Manipulatoren der G10- und der G20-Serie sind Hochleistungs-Manipulatoren, die für hohe Geschwindigkeit, hohe Genauigkeit, Platzeinsparung und ein sehr gutes Preis-Leistungsverhältnis stehen.

Die Manipulatoren der G10-Serie sind für den schnellen Zusammenbau und die schnelle Handhabung mit einem Mehrfachgreifer optimiert.

Die Manipulatoren der G20-Serie sind für den Transfer von hohen Nutzlasten und das Anordnen von Verpackungen optimiert. Durch den 1000 mm langen Arm der Manipulatoren der G20-Serie ist der Arbeitsbereich sehr groß.

Die Manipulatoren der G10- und der G20-Serie haben folgende Eigenschaften:

#### Kompatibilität mit Manipulatoren der E2H-Serie (unsere Modelle)

Die Installationsart und die Montageabmessungen des Greifers sind mit denen der Manipulatoren der E2H-Serie kompatibel (unsere Modelle).

#### Platzeinsparung

Kompakt durch Ausführung ohne Schläuche.

Reduzierung der Höhe des Systems durch den neuen Kurzhub (Z: 180 mm).

#### Erweiterter Arbeitsbereich

Der Arbeitsbereich wurde gegenüber der E2-Serie um 20 % erweitert.

#### Verbesserte Leistung

Die Anzahl der Anwenderkabel und der Pneumatikschläuche wurde erhöht.

Die Geschwindigkeit der 1., 2., 3. und 4. Achse wurde erhöht.

Die Zykluszeit wurde verbessert.

#### Erhöhte Nutzlast

Die Nutzlast wurde erhöht, damit der Manipulator für eine höhere Arbeitsbelastung geeignet ist.

G10: Max. 10 kg

G20: Max. 20 kg

#### Erhöhte Trägheit

Die Kapazität des Greifers wurde erhöht, sodass Mehrfachgreifer mit mehr Greifern installiert werden konnten, die verschiedene Arten und Formen von Werkstücken halten.

Das zulässige Trägheitsmoment wurde entsprechend der Last erhöht.

G10: Max. 0,25 kgm<sup>2</sup>

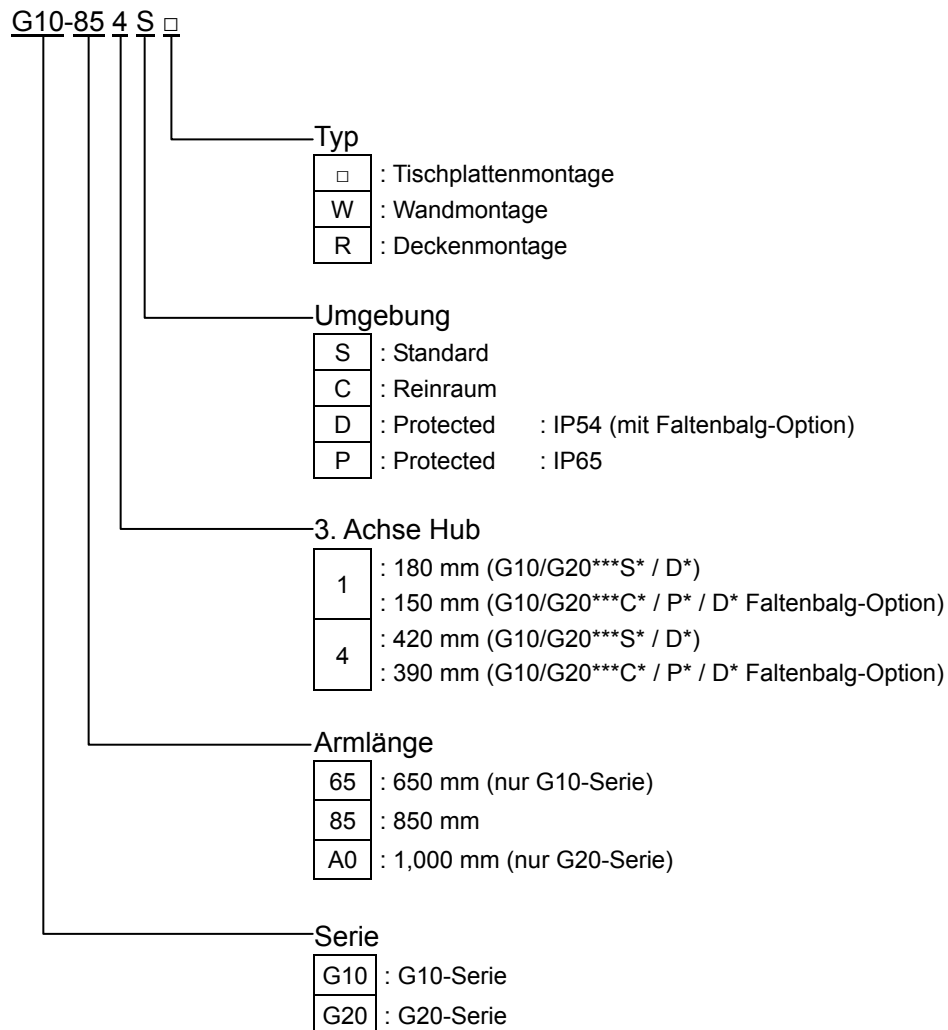
G20: Max. 0,45 kgm<sup>2</sup>

#### Verfügbar in verschiedenen Modellen

Langhub (Z: 420 mm)

Kurzhub (Z: 180 mm)

## 2.2 Modellbezeichnung und Modellunterschiede



### Umgebung

#### Reinraum-Modell

Reinraum-Modell-Manipulatoren haben zusätzliche Vorrichtungen, die den Staub reduzieren, der durch den Manipulator abgegeben wird, um den Gebrauch in Reinraum-Umgebungen zu ermöglichen.

#### Protected-Modell (IP54 / IP65)

Die Protected-Modell-Manipulatoren werden unter widrigen Bedingungen mit Staub und ölhaltigem Dunst betrieben.

#### G10/G20-\*\*\*D\*

Standard G10/G20-\*\*\*D\*-Manipulatoren haben keine Faltenbälge. Der Standard G10/G20-\*\*\*D\*-Manipulator (ohne Faltenbalg-Option) wird unter widrigen Bedingungen mit ölhaltigem Dunst betrieben.

Wenn Sie Faltenbälge benötigen, wählen Sie bei der Bestellung einen Manipulator mit Faltenbalg-Option.

Die Manipulatoren mit Faltenbälgen (Option) erfüllen die Anforderungen der Schutzart IP54 (IEC 60529, JIS C0920).



G10/G20-\*\*\*P\*

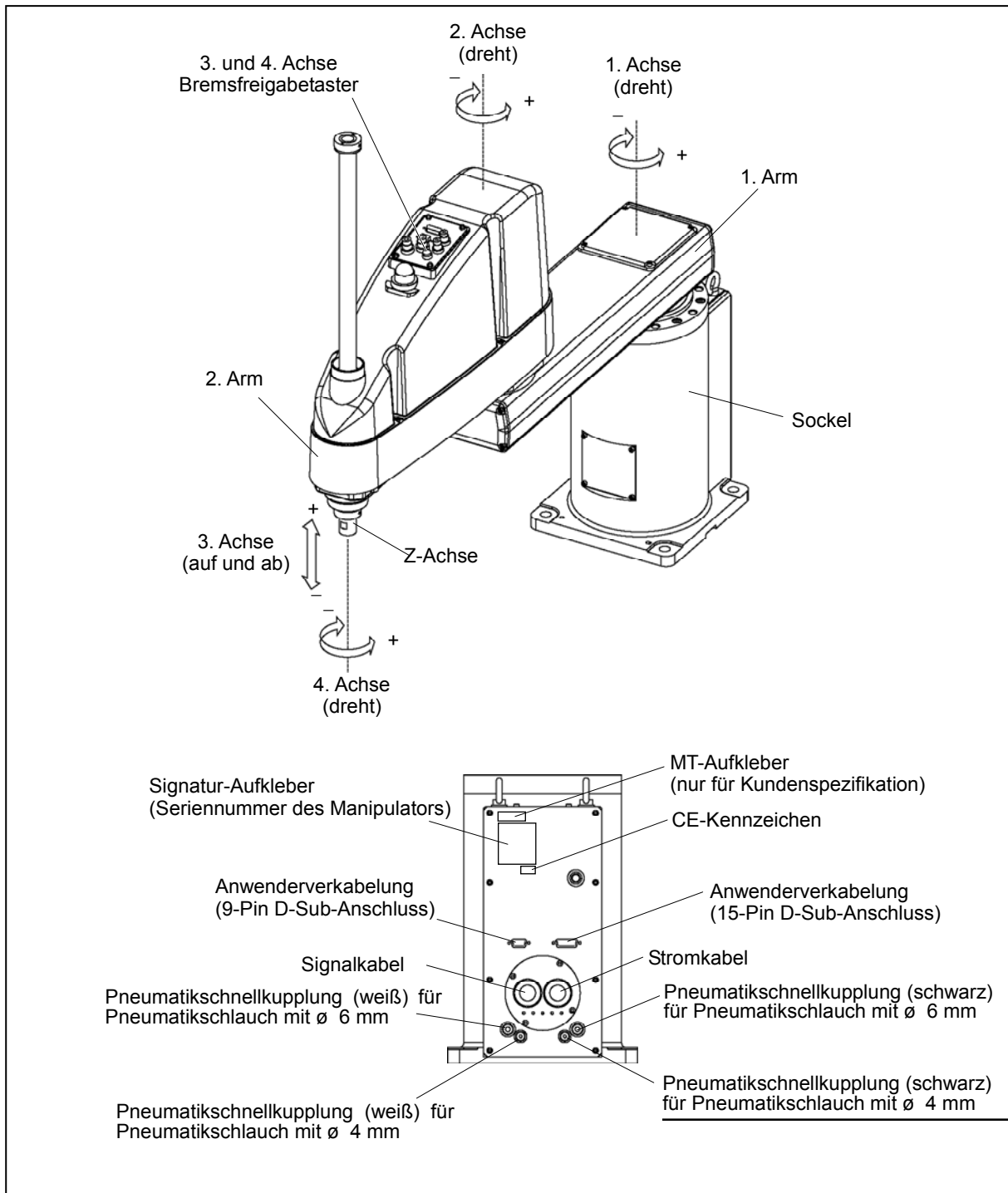
Die G10/G20-\*\*\*P\*-Manipulatoren erfüllen die Anforderungen der Schutzart IP65 (IEC 60529, JIS C0920).

Für nähere Informationen zu den Spezifikationen lesen Sie *Einrichten und Betrieb: 2.4 Spezifikationen*.

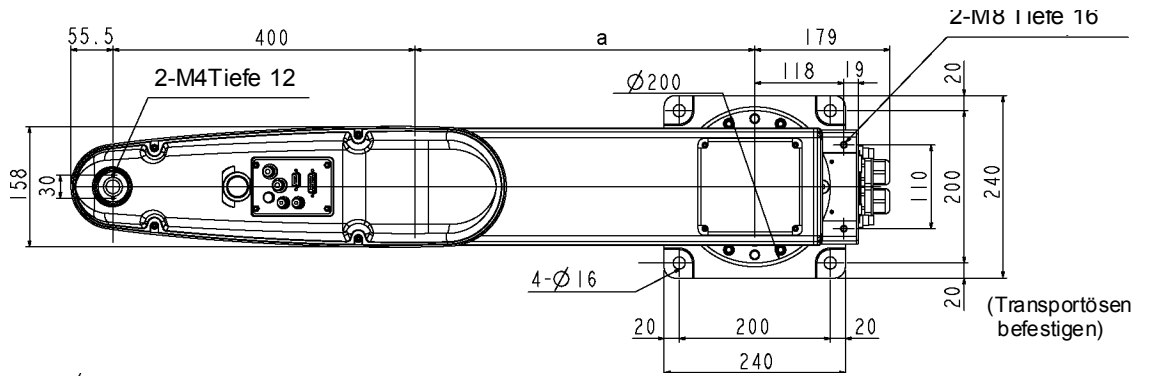
## 2.3 Bauteilenamen und Außenabmessungen

### 2.3.1 Tischplattenmontage

Standard-Modell: G10/G20-\*\*\*S

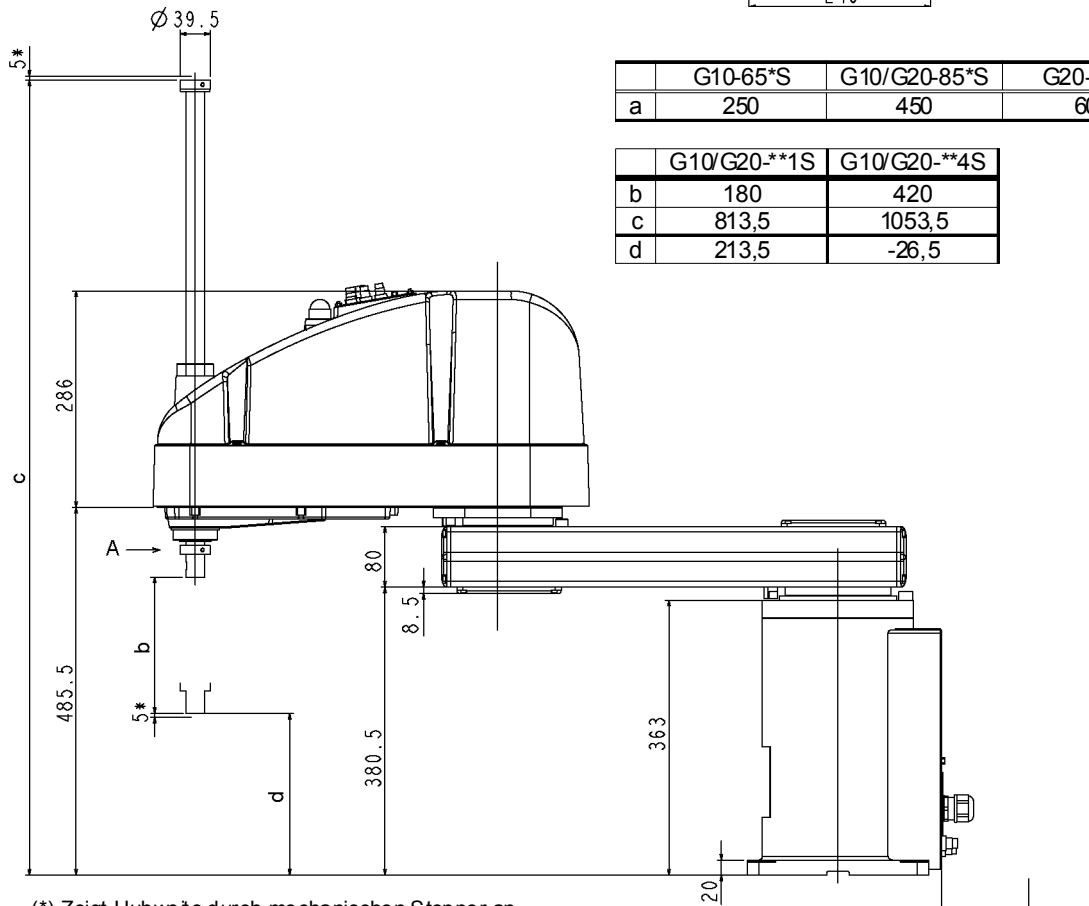


**HINWEIS** Der Bremsfreigabetaster ist mit den Bremsen der 3. und der 4. Achse verbunden. Wenn dieser Taster im Not-Aus-Modus betätigt wird, werden gleichzeitig die Bremsen beider Achsen gelöst.

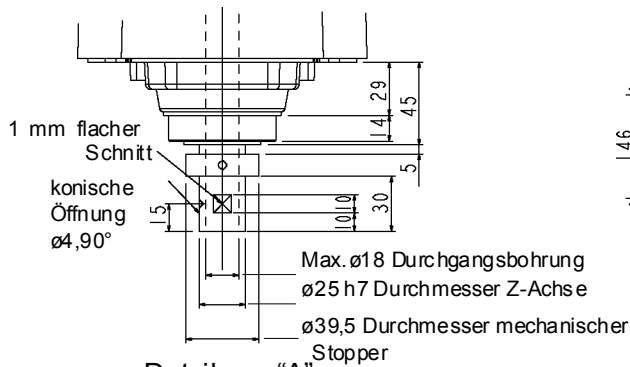


	G10-65*S	G10/G20-85*S	G20-A0*S
a	250	450	600

	G10/G20-**1S	G10/G20-**4S
b	180	420
c	813,5	1053,5
d	213,5	-26,5

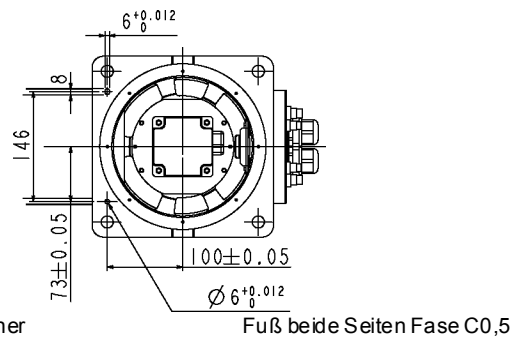


(\*) Zeigt Hubweite durch mechanischen Stopper an.



Detail von "A"

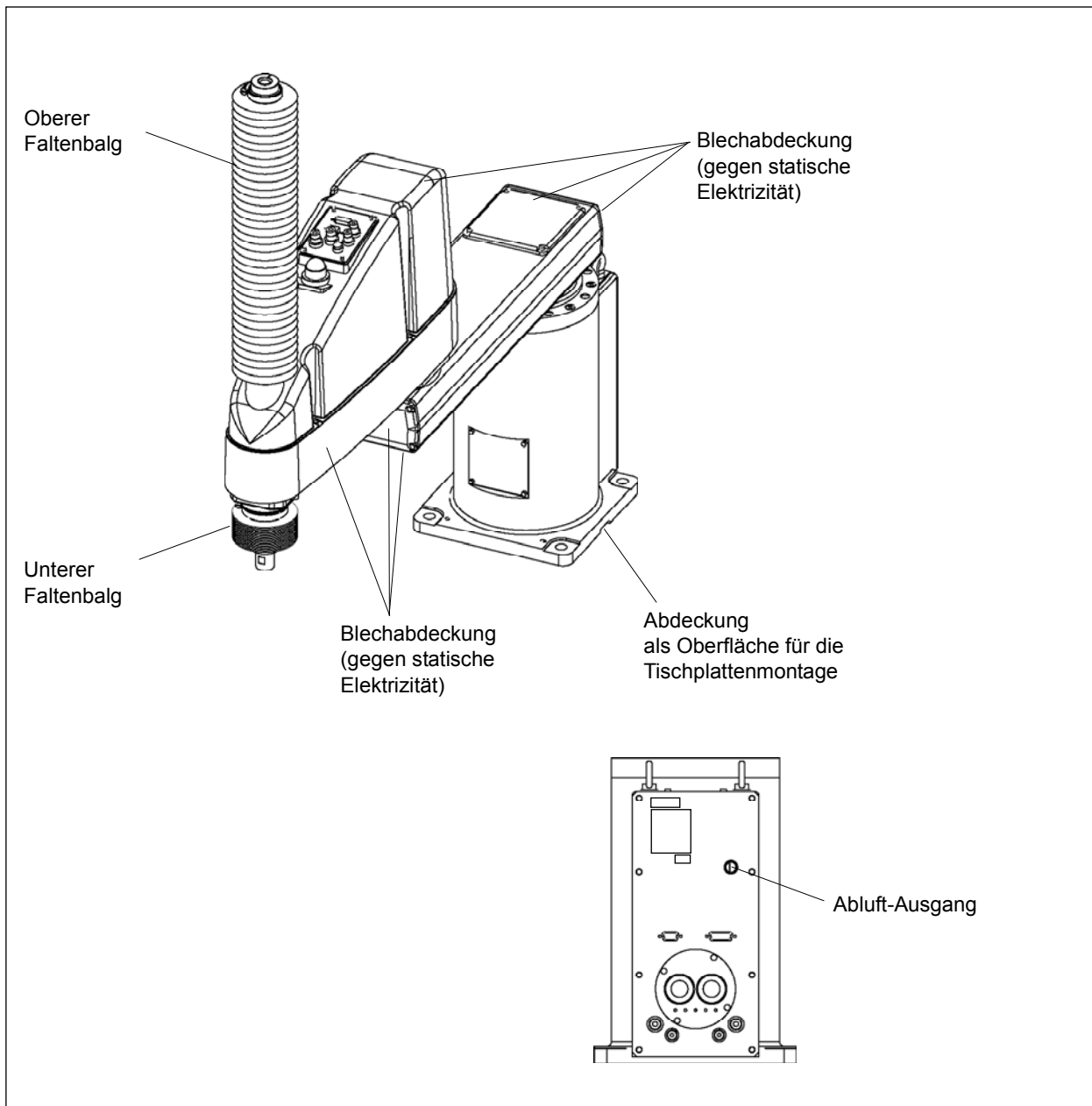
(Position der Kalibrierungspunkte der 3. und 4. Achse)

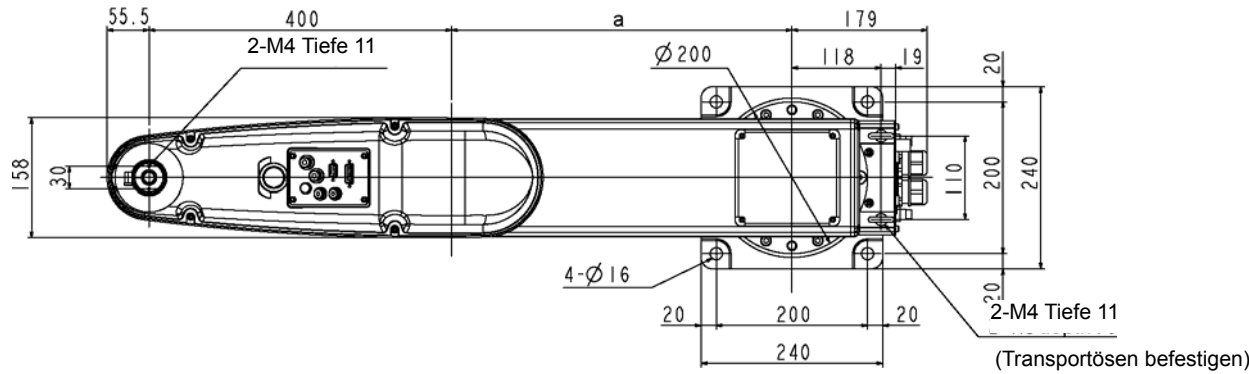


Referenz-Durchgangsbohrung (Ansicht Sockelboden)

Reinraum-Modell G10/G20-\*\*\*C

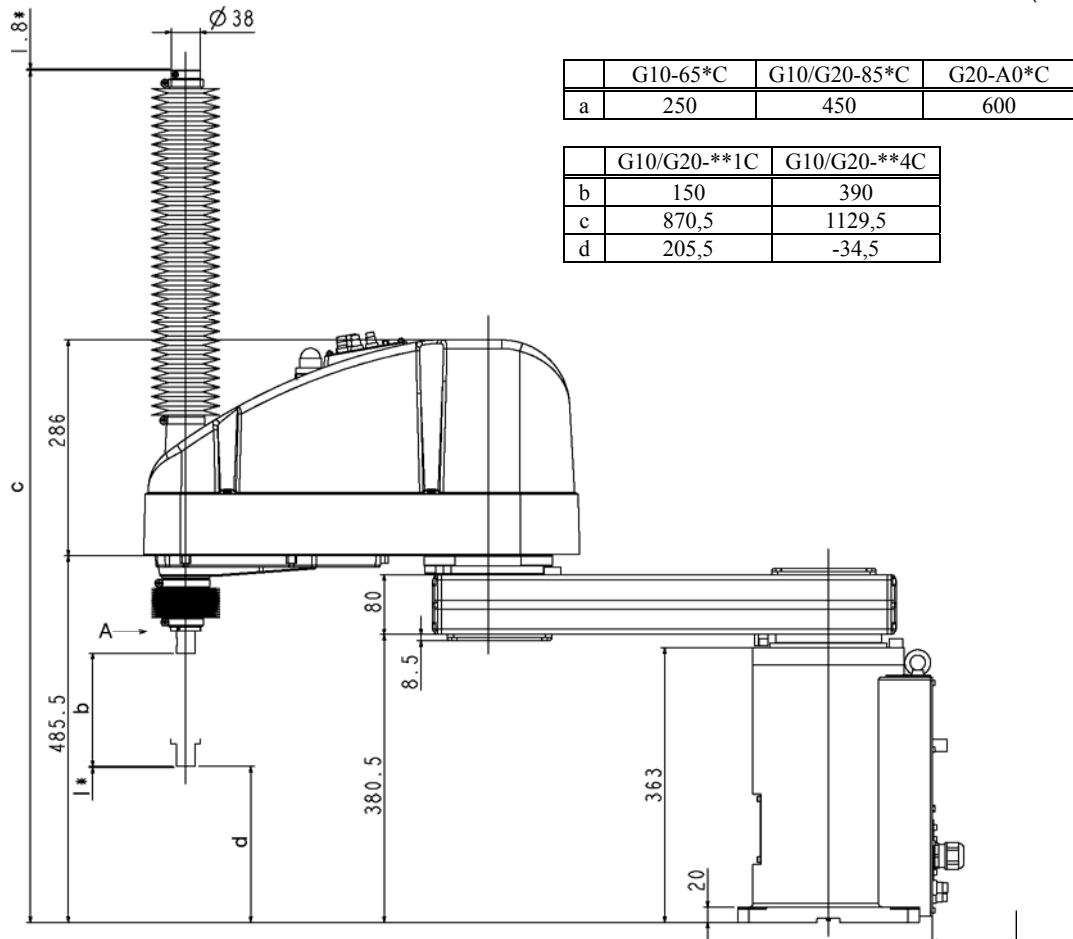
Die folgende Abbildung zeigt die zusätzlichen Teile und Spezifikationen des Reinraum-Modells für die Tischplattenmontage im Vergleich zum Standard-Modell, bezogen auf Äußerlichkeiten.





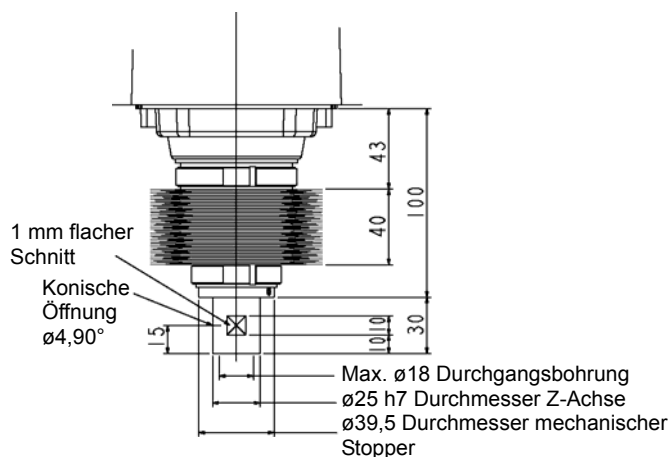
	G10-65*C	G10/G20-85*C	G20-A0*C
a	250	450	600

	G10/G20-**1C	G10/G20-**4C
b	150	390
c	870,5	1129,5
d	205,5	-34,5



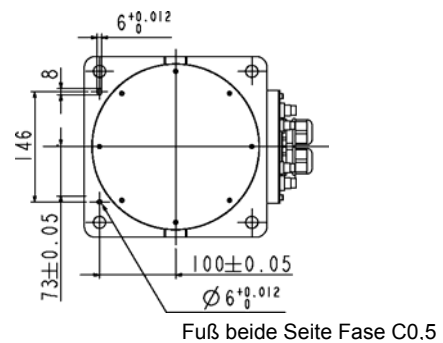
(\* Zeigt Hubweite durch mechanischen Stopper an.

90 oder mehr Platz für Kabel



Detail von „A“

(Position der Kalibrierungspunkte der 3. und 4. Achse



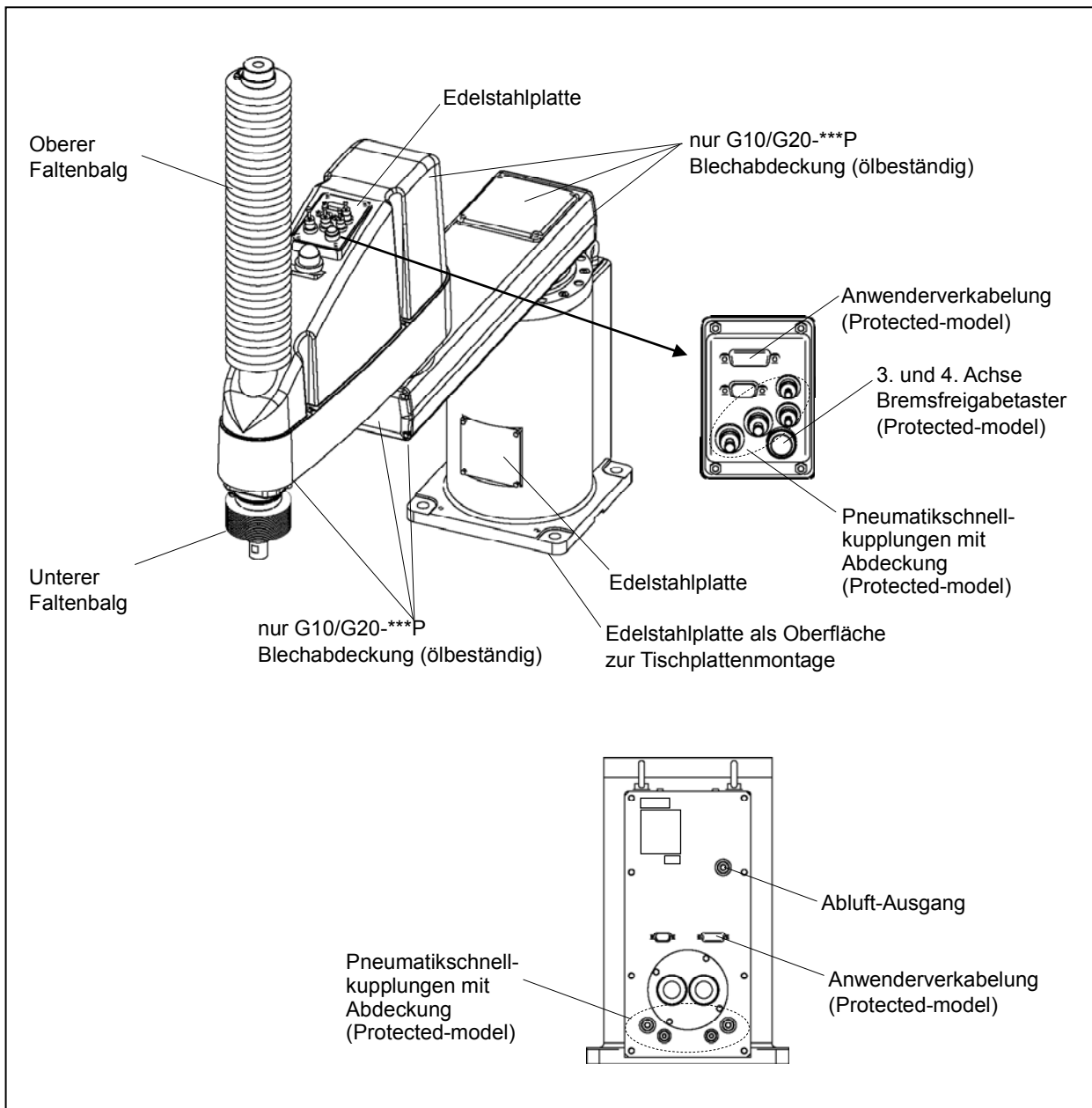
Referenz-Durchgangsbohrung (Ansicht Sockelboden)

Protected-Modell G10/G20-\*\*\*D / P

Die folgende Abbildung zeigt die zusätzlichen Teile und Spezifikationen des Protected-Modells für die Tischplattenmontage im Vergleich zum Standard-Modell, bezogen auf Äußerlichkeiten.

Standard G10/G20-\*\*\*D\*-Manipulatoren haben keine Faltenbälge. Wenn Sie Faltenbälge benötigen, wählen Sie bei der Bestellung einen Manipulator mit Faltenbalg-Option. Die folgende Abbildung zeigt einen Manipulator mit Faltenbalg-Option.

Die Kantenabmessungen der Arme eines Standard G10/G20-\*\*\*D\*-Manipulators (ohne Faltenbalg-Option) siehe G10/G20-\*\*\*S.



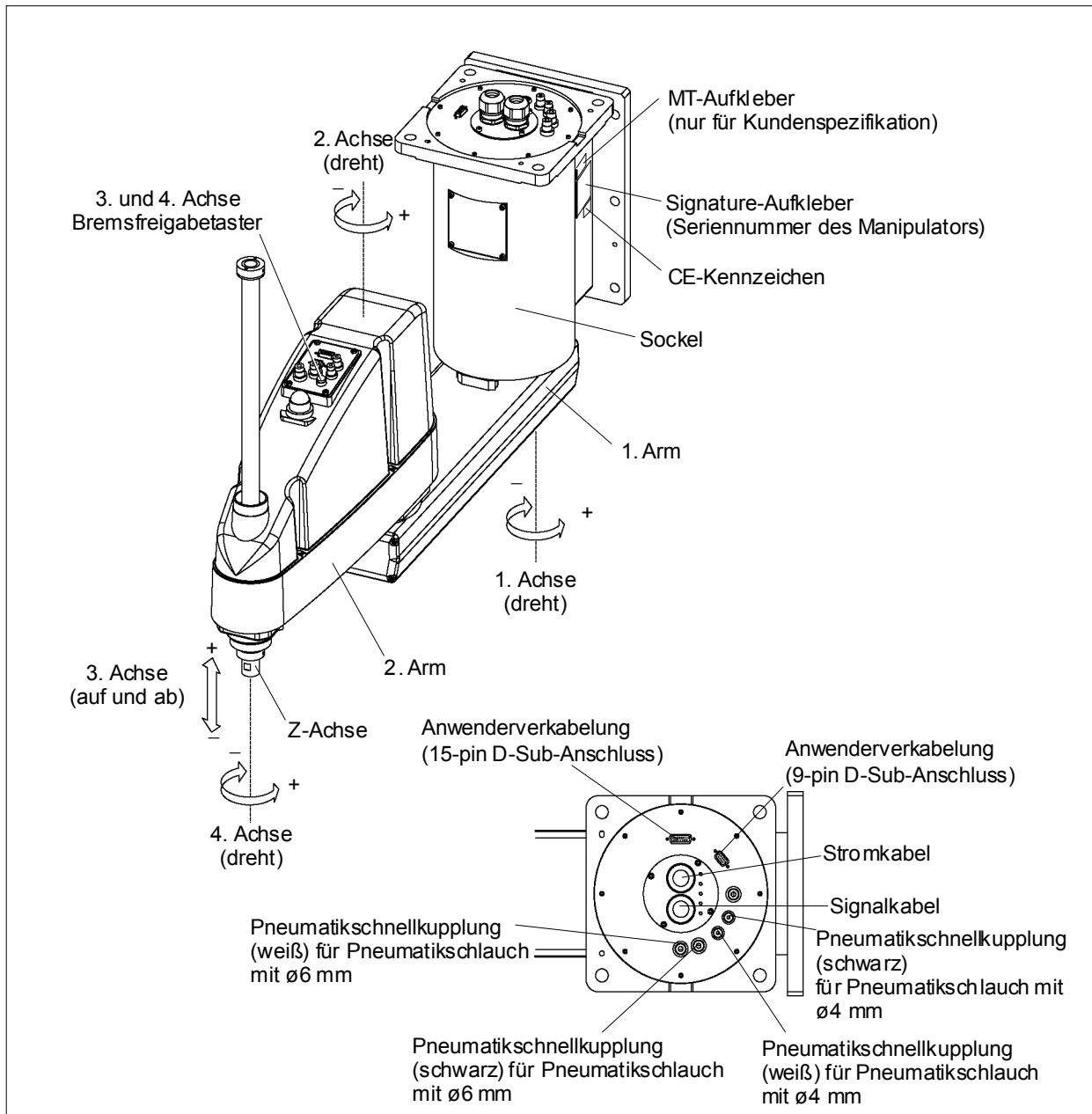
**HINWEIS** Bei dem Protected-Modell sind alle äußeren Schrauben aus Edelstahl.






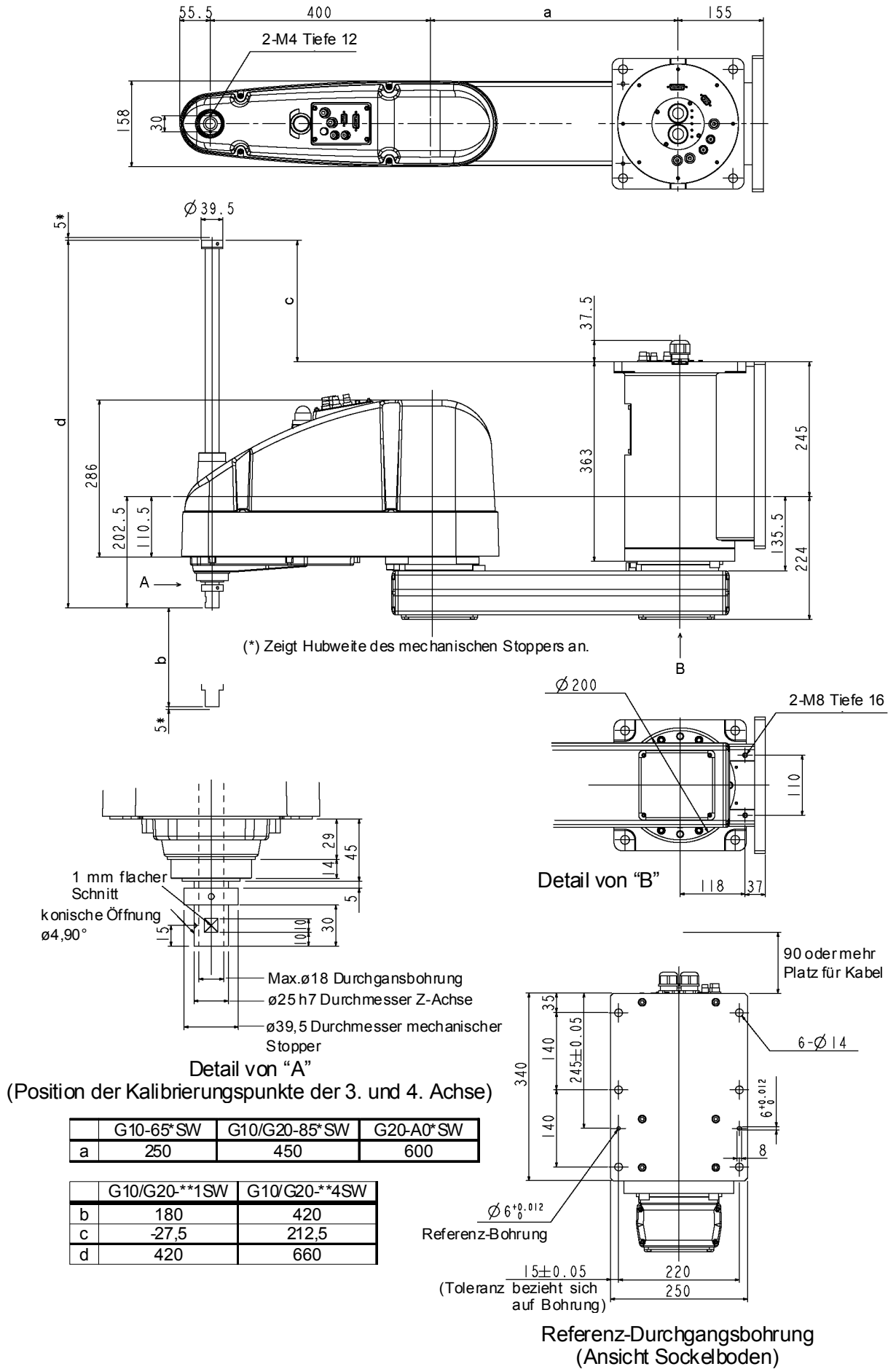
### 2.3.2 Wandmontage

Standard-Modell G10/G20-\*\*\*SW



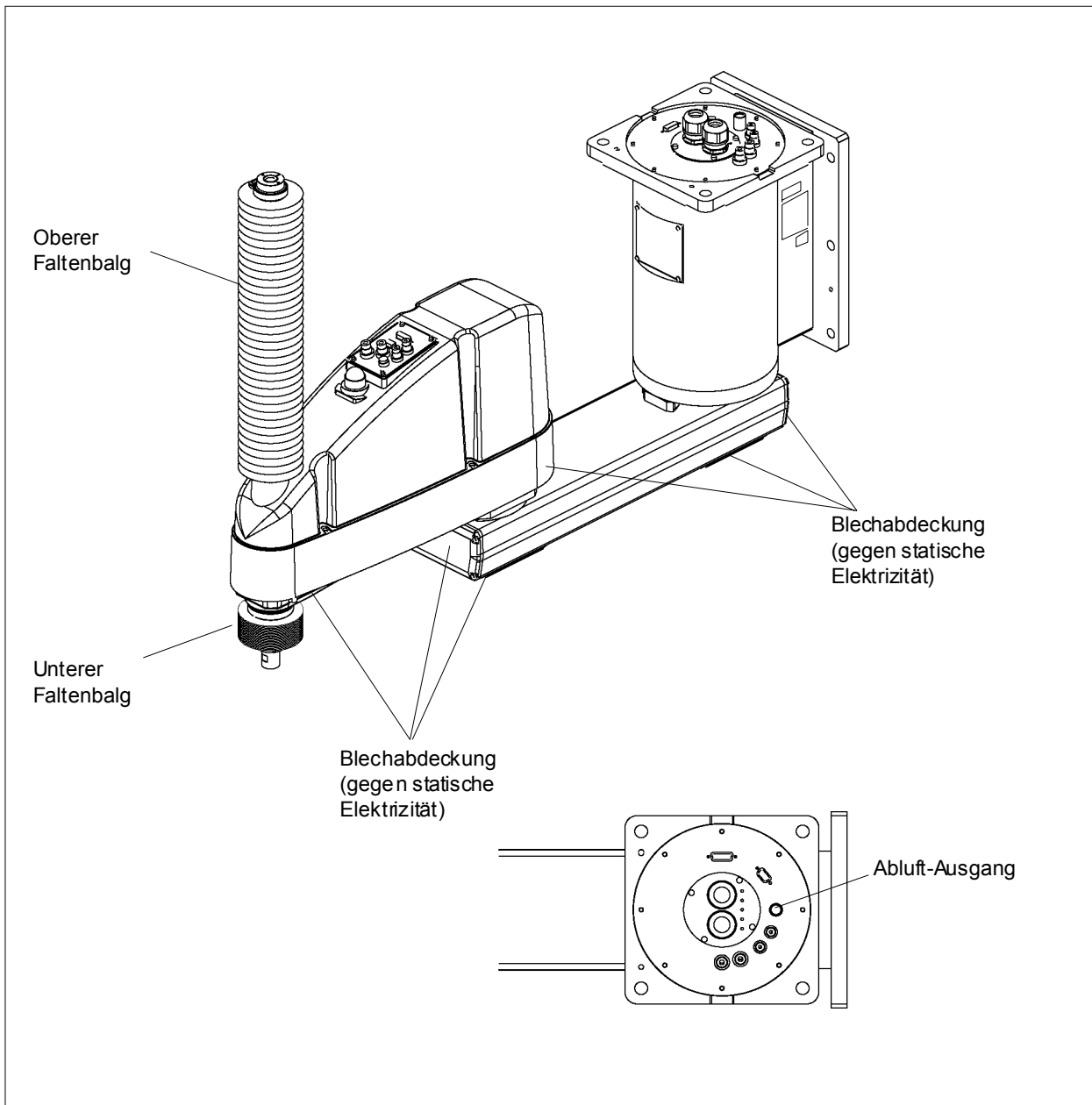
**HINWEIS**  Der Bremsfreigabetaster ist mit den Bremsen der 3. und der 4. Achse verbunden. Wenn dieser Taster im Not-Aus-Modus betätigt wird, werden gleichzeitig die Bremsen beider Achsen gelöst.

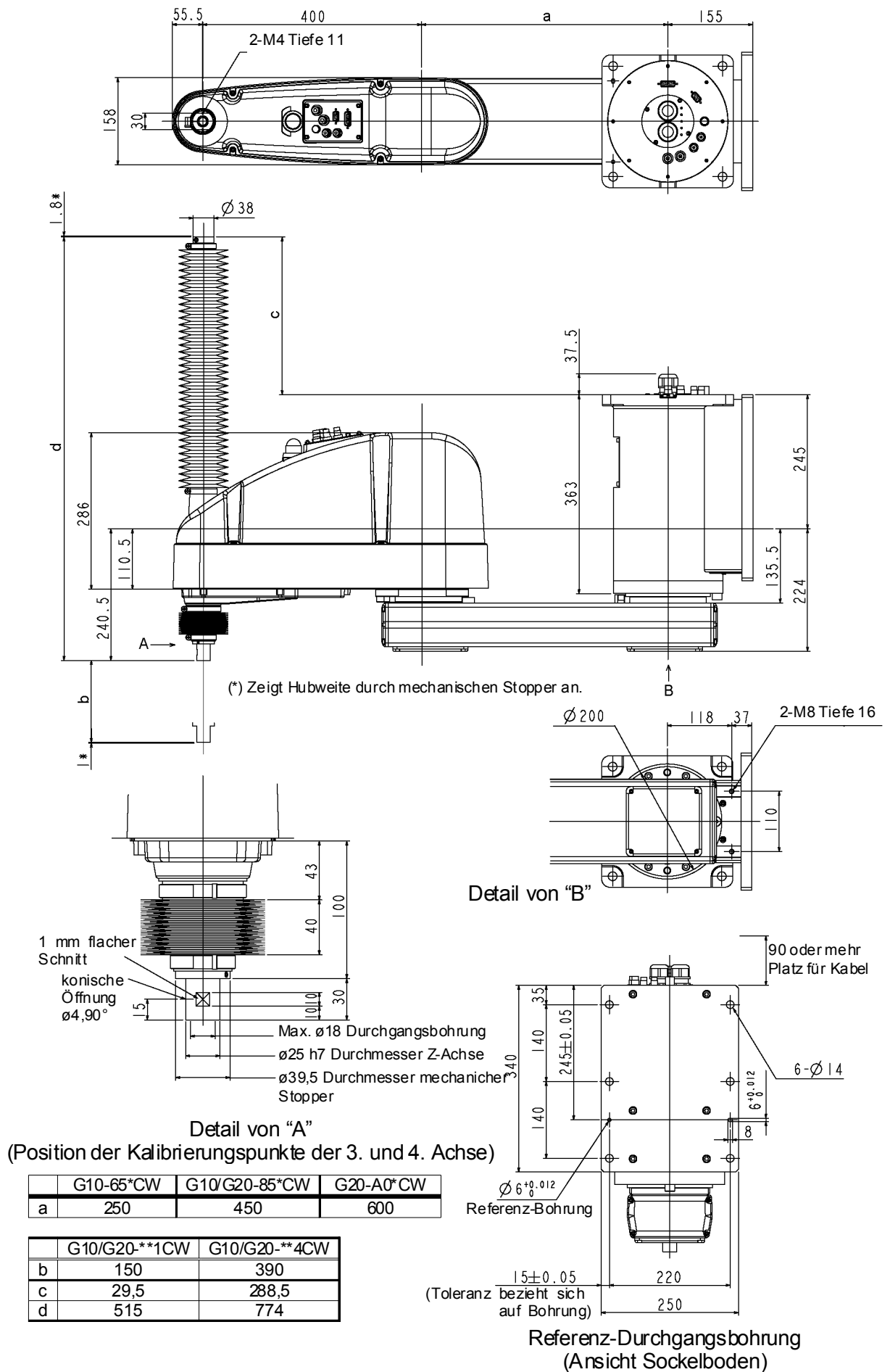




Reinraum-Modell G10/G20-\*\*\*CW

Die folgende Abbildung zeigt die zusätzlichen Teile und Spezifikationen des Reinraum-Modells für die Wandmontage im Vergleich zum Standard-Modell, bezogen auf Äußerlichkeiten.



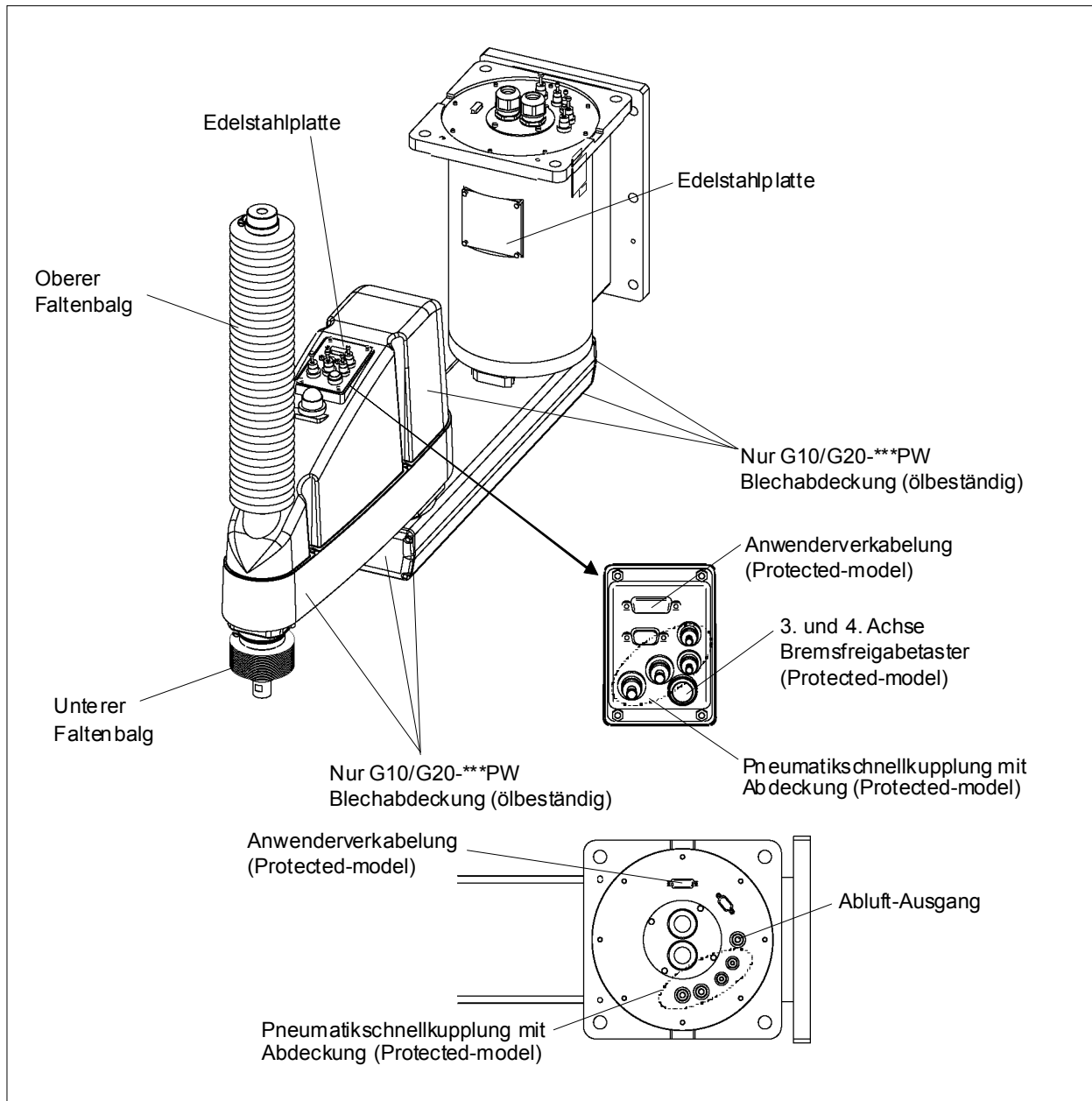


Protected-Modell G10/G20-\*\*\*DW / PW

Die folgende Abbildung zeigt die zusätzlichen Teile und Spezifikationen des Protected-Modells für die Wandmontage im Vergleich zum Standard-Modell, bezogen auf Äußerlichkeiten.

Standard G10/G20-\*\*\*DW-Manipulatoren haben keine Faltenbälge. Wenn Sie Faltenbälge benötigen, wählen Sie bei der Bestellung einen Manipulator mit Faltenbalg-Option. Die folgende Abbildung zeigt einen Manipulator mit Faltenbalg-Option.

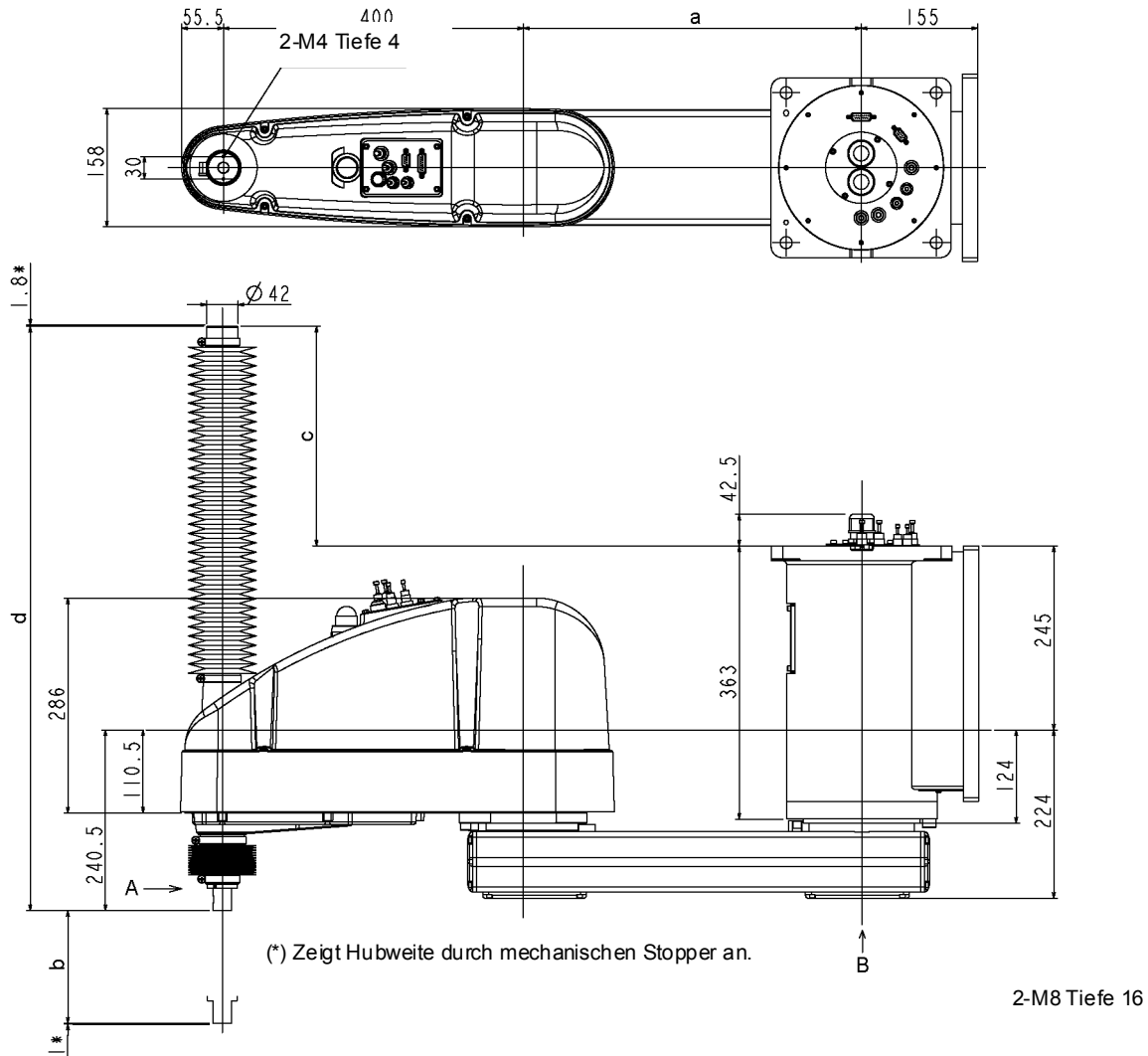
Die Kantenabmessungen der Arme eines Standard G10/G20-\*\*\*DW-Manipulators (ohne Faltenbalg-Option) siehe G10/G20-\*\*\*SW.



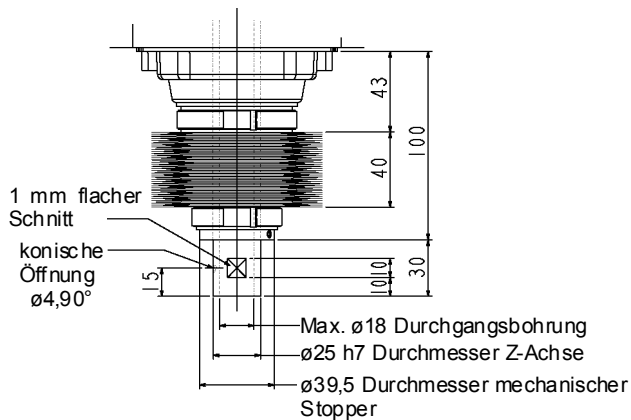
HINWEIS



Bei dem Protected-Modell sind alle äußeren Schrauben aus Edelstahl.



2-M8 Tiefe 16

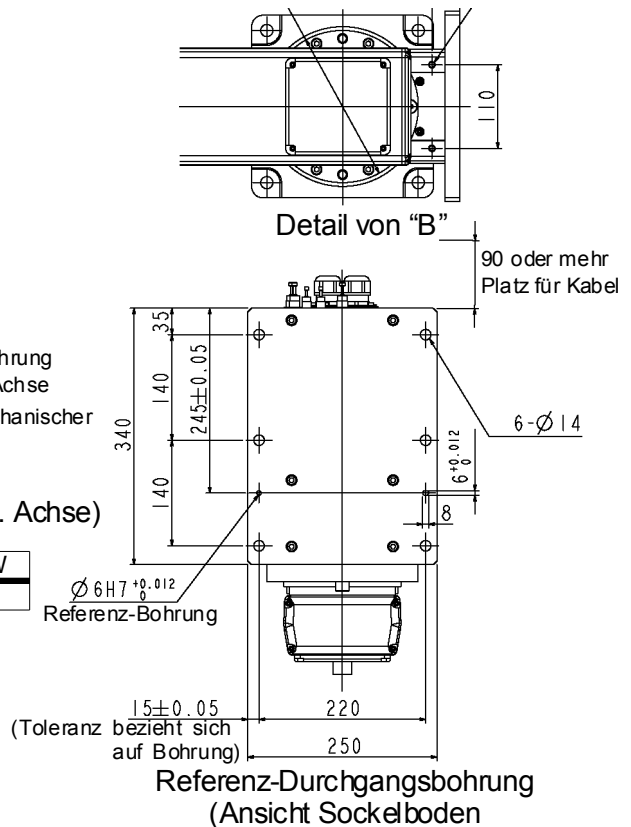


Detail von "A"

(Position der Kalibrierungspunkte der 3. und 4. Achse)

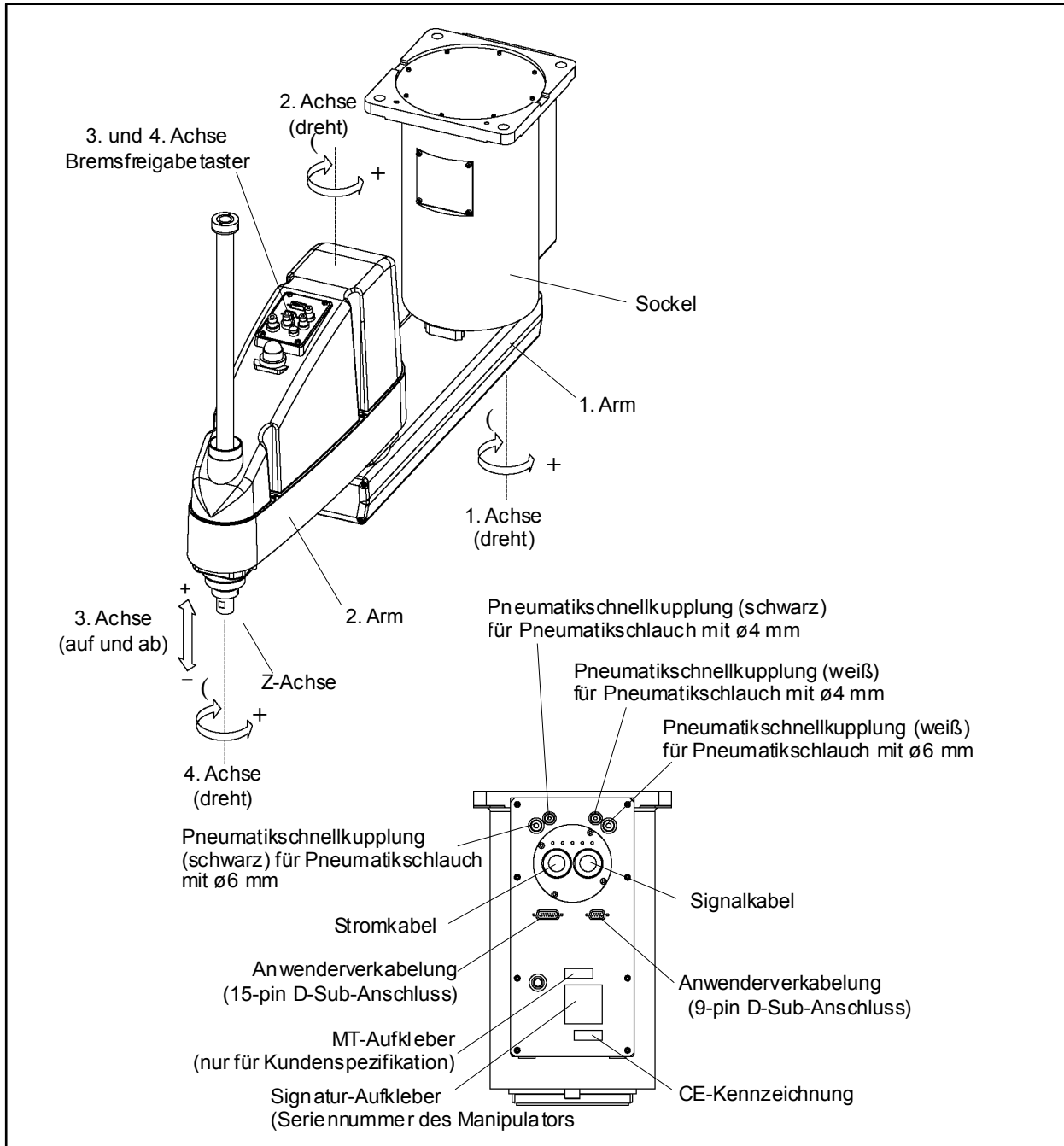
	G10-65°PW	G10/G20-85°PW	G20-A0°PW
a	250	450	600


	G10/G20-**1PW	G10/G20-**4PW
b	150	390
c	33	292
d	518,5	777,5

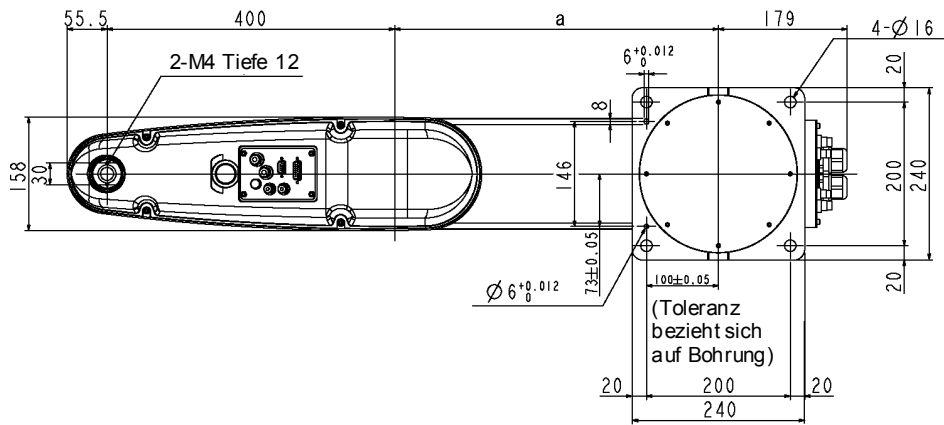


### 2.3.3 Deckenmontage

Standard-Modell G10/G20-\*\*\*SR

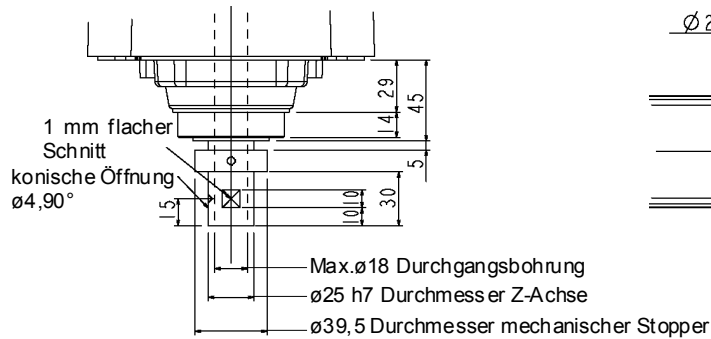
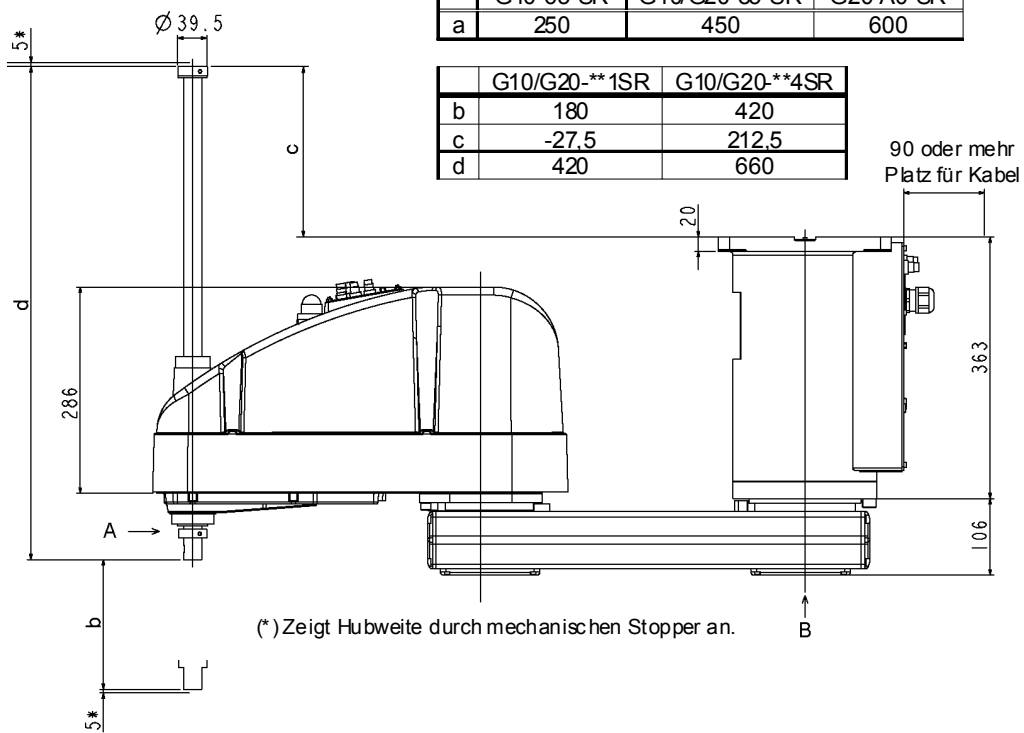


**HINWEIS**  Der Bremsfreigabetaster ist mit den Bremsen der 3. und der 4. Achse verbunden. Wenn dieser Taster im Not-Aus-Modus betätigt wird, werden gleichzeitig die Bremsen beider Achsen gelöst.

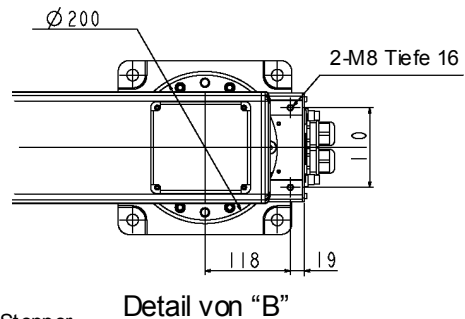


	G10-65*SR	G10/G20-85*SR	G20-A0*SR
a	250	450	600

	G10/G20-**1SR	G10/G20-**4SR
b	180	420
c	-27.5	212.5
d	420	660



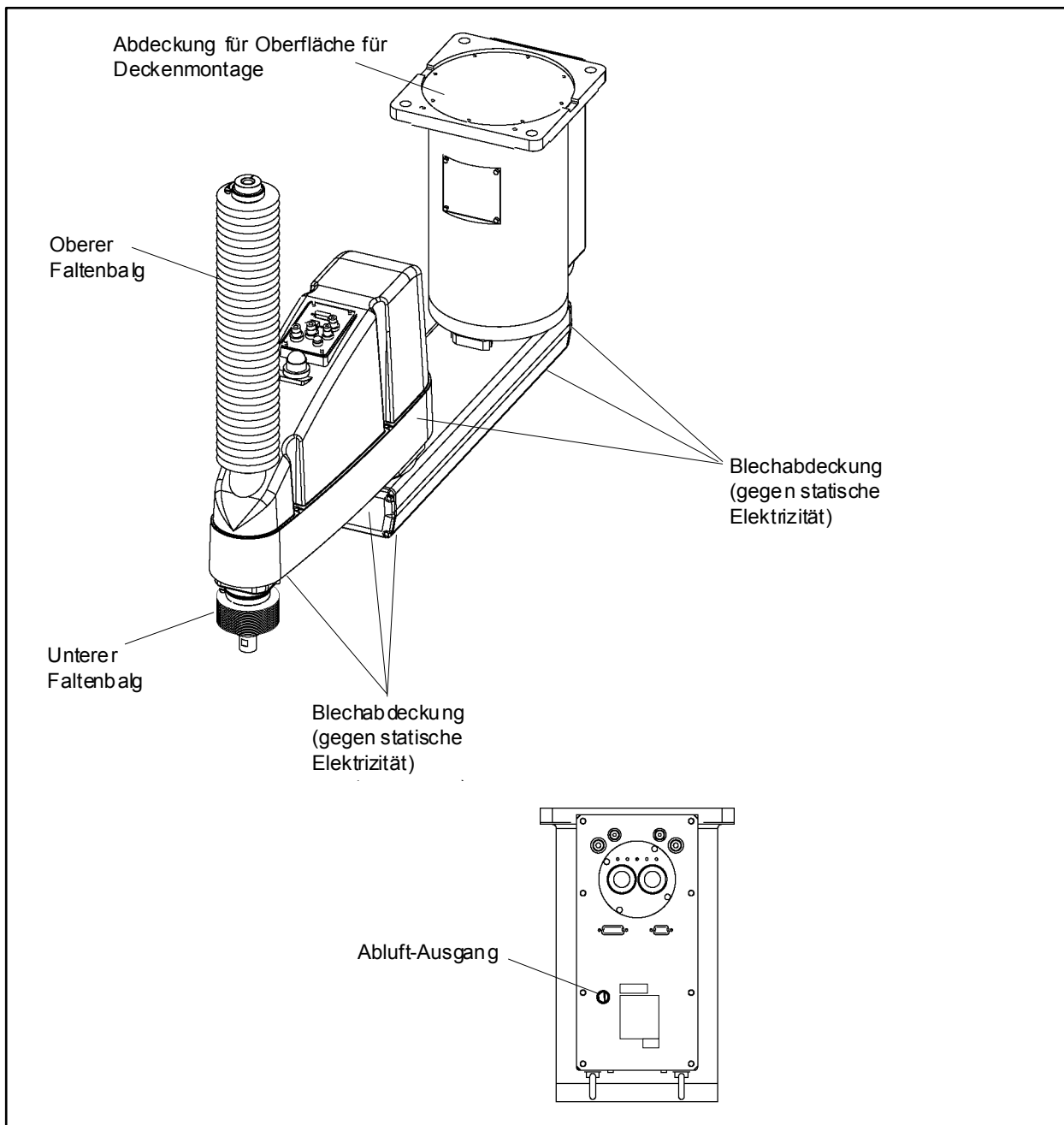
Detail von "A"  
(Position der Kalibrierungspunkte der 3. und 4. Achse)



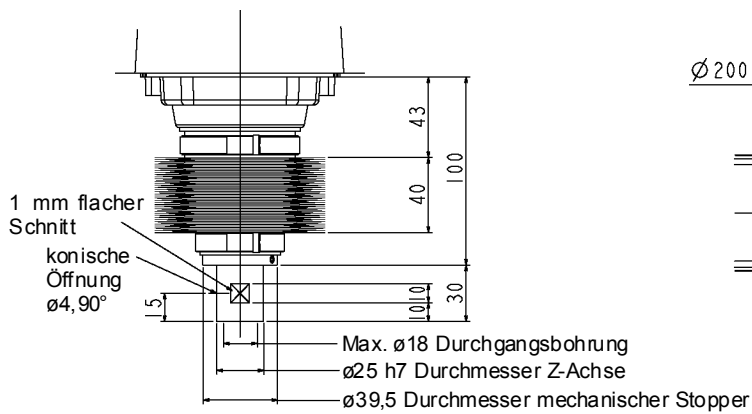
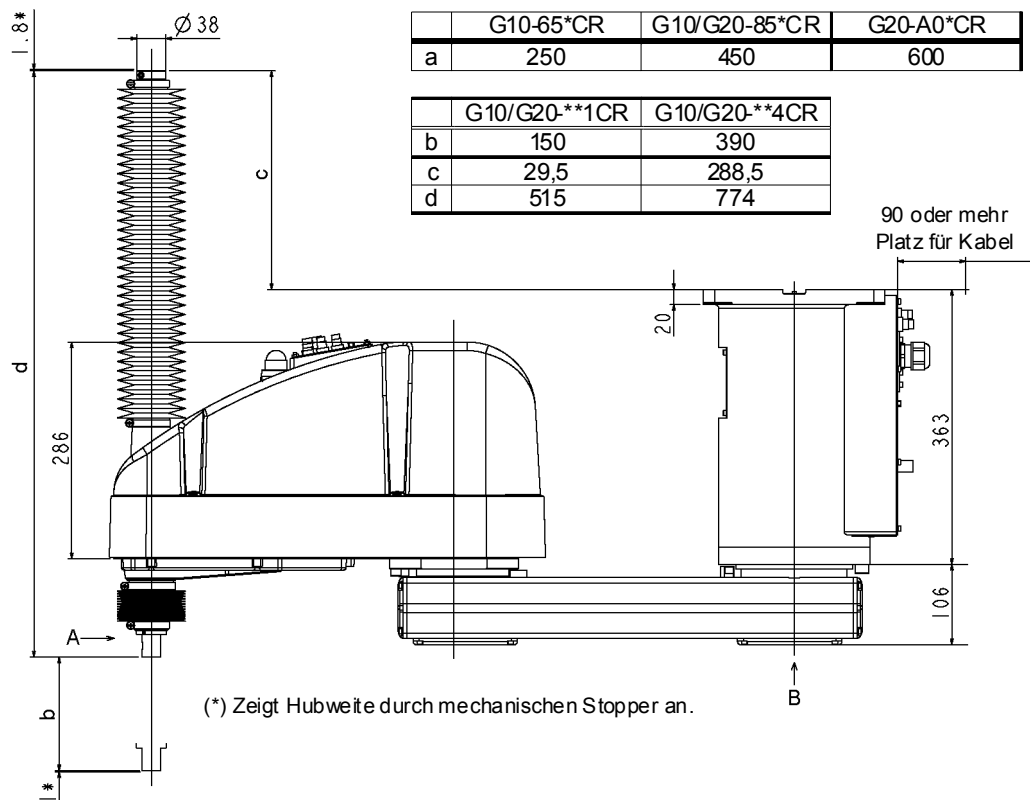
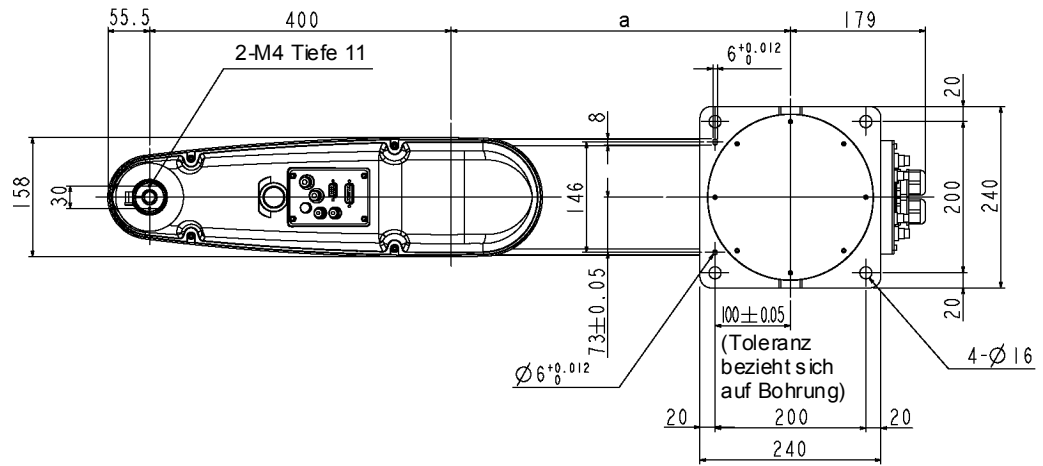
Detail von "B"

Reinraum-Modell G10/G20-\*\*\*CR

Die folgende Abbildung zeigt die zusätzlichen Teile und Spezifikationen des Reinraum-Modells für die Deckenmontage im Vergleich zum Standard-Modell, bezogen auf Äußerlichkeiten.

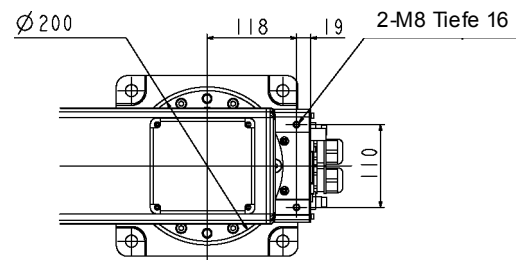






Detail von "A"

(Position der Kalibrierungspunkte der 3. und 4. Achse)



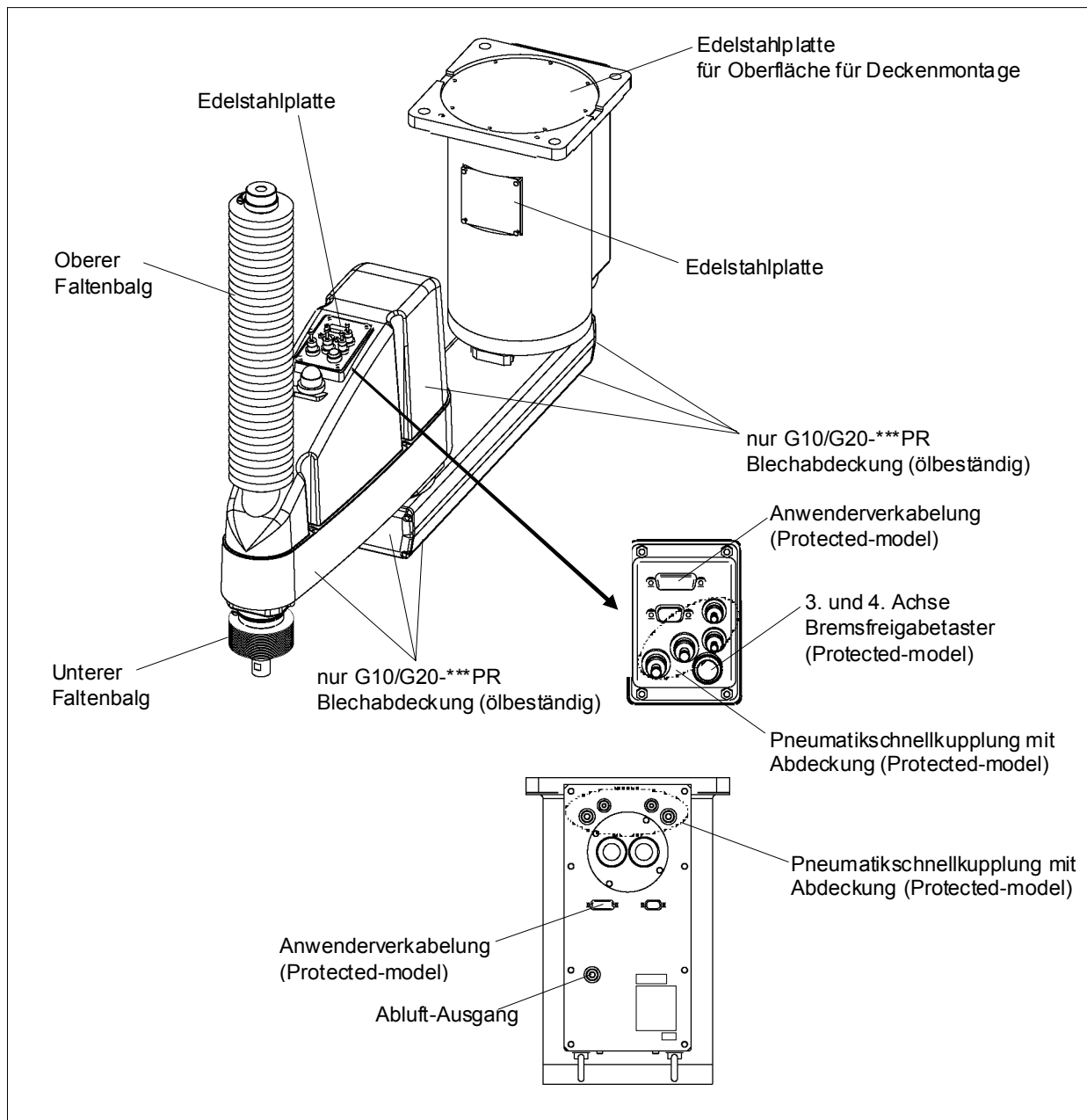
Detail von "B"

Protected-Modell G10/G20-\*\*\*DR / PR

Die folgende Abbildung zeigt die zusätzlichen Teile und Spezifikationen des Protected-Modells für die Deckenmontage im Vergleich zum Standard-Modell, bezogen auf Äußerlichkeiten.

Standard G10/G20-\*\*\*DR-Manipulatoren haben keine Faltenbälge. Wenn Sie Faltenbälge benötigen, wählen Sie bei der Bestellung einen Manipulator mit Faltenbalg-Option. Die folgende Abbildung zeigt einen Manipulator mit Faltenbalg-Option.

Die Kantenabmessungen der Arme eines Standard G10/G20-\*\*\*DR-Manipulators (ohne Faltenbalg-Option) siehe G10/G20\*\*\*SR.



**HINWEIS** Bei dem Protected-Modell sind alle äußeren Schrauben aus Edelstahl.





## 2.4 Spezifikationen

Parameter			G10/G20-****	G10/G20-****R	G10/G20-*****W
Art der Montage			Tischplatte	Decke	Wand
Umgebung			Reinraum-Modell *1 / Protected-Modell *2		
Armlänge	1. & 2. Arm	65	650 mm (nur G10-Serie)		
		85	850 mm		
		A0	1,000 mm (nur G20-Serie)		
	3. Arm	1	180 mm : G10/G20-**1S* / D* 150 mm : G10/G20-**1C* / P* / D* mit Faltenbalg-Option		
		4	420 mm : G10/G20-**4S* / D* 390 mm : G10/G20-**4C* / P* / D* mit Faltenbalg-Option		
Weight (Gewicht der Kabel ausgenommen)	G10	65	46 kg : 46,27 kg		51 kg : 51,26 kg
	G10/G20	85	48 kg : 48,08 kg		53 kg : 53,07 kg
	G20	A0	50 kg : 50,35 kg		55 kg : 55,34 kg
Antriebsmethode		Alle Achsen	AC Servomotor		
Max. Betriebsgeschwindigkeit *3	1., 2. Achse	65	8,800 mm/s		
		85	11,000 mm/s		
		A0	11,500mm/sec		
	3. Achse	1	1100 mm/s		
		4	2,350 mm/s		
	4. Achse	G10	2400 Grad/s		
		G20	1700 Grad/s		
Wiedergenauigkeit	1., 2. Achse		±0,025 mm		
	3. Achse		±0,01 mm		
	4. Achse		±0,005 Grad		
Max. Arbeitsbereich	1. Achse	65	±152 Grad		±107 Grad
		85			
		A0			
	2. Achse	65	±152,5 Grad *a		±130 Grad
		85			
		A0			
	3. Achse	1	180 mm : G10/G20-**1S* / D* 150 mm : G10/G20-**1C* / P* / D* mit Faltenbalg-Option		
4		420 mm : G10/G20-**4S* / D* 390 mm : G10/G20-**4C* / P* / D* mit Faltenbalg-Option			
4. Achse		±360 Grad			
Max. Pulsebereich (Pulse)	1. Achse	65	-1805881 bis +7048761		-495161 bis +5738041
		85			
		A0			
	2. Achse	65	±2776178 *a		±2366578
		85			
		A0			
	3. Achse	1	-1946420 : G10/G20-**1S* / D* -1622016 : G10/G20-**1C* / P* / D* mit Faltenbalg-Option		
		4	-2270823 : G10/G20-**4S* / D* -2108621 : G10/G20-**4C* / P* / D* mit Faltenbalg-Option		
	4. Achse	G10	±1951517		
		G20	±2752512		

\*a : Werte der 2. Achse für die folgenden Manipulatoren

	Max. Arbeitsbereich	Max. Pulsebereich
G10/G20-85C / P / D mit Faltenbalg-Option (Z: nur 360 bis -390) G10/G20-85CW / PW / DW mit Faltenbalg-Option G10/G20-85CR / PR / DR mit Faltenbalg-Option	±151 Grad	±2748871

Parameter		G10-****	G20-****	
Auflösung	1. Achse	0,0000343 Grad/Pulse		
	2. Achse	0,0000549 Grad/Pulse		
	3. Achse	1	0,0000925 mm/pulse	
		4	0,000185 mm/Pulse	
4. Achse	0,0001845 Grad/Pulse	0,0001308 Grad/Pulse		
Motorleistungsaufnahme	1. Achse	750 W		
	2. Achse	600 W		
	3. Achse	400 W		
	4. Achse	150 W		
Nutzlast	Nennwert	5 kg	10 kg	
	max.	10 kg	20 kg	
4. Achse zulässiges Trägheitsmoment *4	Nennwert	0,02 kg·m <sup>2</sup>	0,05 kg·m <sup>2</sup>	
	max.	0,25 kg·m <sup>2</sup>	0,45 kg·m <sup>2</sup>	
Hand	Durchmesser der Z-Achse	ø 25 mm		
	Durchgangsbohrung	ø 18 mm		
3. Achse Abwärts-Kraft		250 N	150 N	
Anwenderverkabelung elektrisch		24 (15 Pin + 9 Pin : D-Sub)		
Anwenderanschlüsse Pneumatik		2 Pneumatikschläuche (ø 6 mm): 0,59 Mpa (6 kgf/cm <sup>2</sup> : 86 psi)		
		2 Pneumatikschläuche (ø 4 mm) : 0,59 Mpa (6 kgf/cm <sup>2</sup> : 86 psi)		
Umgebungsbedingungen	Umgebungstemperatur	5 bis 40 °C (mit minimaler Temperaturschwankung)		
	Relative Luftfeuchtigkeit	10 % bis 80 % (nicht kondensierend)		
Äquivalenter ununterbrochener A-gewichteter Schalldruckpegel *5)		L <sub>Aeq</sub> = 70 dB(A)		
Verwendbare Steuerungen		RC180		
Zuordenbarer Wert ( ) Standardwerte	Speed	1 bis (5) bis 100		
	Accel *6	1 bis (10) bis 120		
	SpeedS	1 bis (50) bis 2000		
	AccelS	1 bis (200) bis 25000		
	Fine	0 bis (10000) bis 65000		
	Weight	0.400 bis (5,400) bis 10,400		
MTBF		3 Jahre		
Sicherheitsstandard		erfüllt ANSI/RIA R15.06 CE-konform		

\*1: Das Abluftsystem im Reinraum-Modell-Manipulator (G10/G20-\*\*\*C\*) saugt Luft aus dem Sockelinneren und dem Inneren der Armabdeckung.

Ein Riss oder eine andere Öffnung im Grundgerät kann den Verlust des negativen Luftdrucks im äußeren Teil des Armes verursachen, was zu einem erhöhten Staubaustritt führen kann.

Entfernen Sie nicht die Wartungsabdeckung auf der Vorderseite des Sockels.

Dichten Sie den Abluft-Ausgang und den Abluft-Schlauch mit Vinyl-Klebeband ab, sodass der Anschluss luftdicht ist.

Wenn der Abluft-Durchfluss nicht ausreichend ist, kann der Staubpartikel-Austritt den angegebenen maximalen Grad überschreiten.

Reinheitsgrad : ISO-Klasse 3 (ISO14644-1)

Nach früheren Normen: Reinheitsklasse: 10 bzw. deren Entsprechung  
 Staubmenge (Durchmesser 0,1 µm oder größer) in 28317 cm<sup>3</sup> (1cft)  
 Probeluft um den Mittelpunkt des Arbeitsbereiches herum: 10  
 Partikel oder weniger.)

Abluftsystem : Durchmesser

Abluft-Ausgang : Innendurchmesser: ø 12 mm / Außendurchmesser: ø 16 mm

Abluftschlauch : Polyurethan-Schlauch

Außendurchmesser: ø12 mm (Innendurchmesser: ø 8 mm)  
 oder Innendurchmesser ø 16 mm oder größer

Empfohlene Abluft-Durchflussmenge: ca. 1000 cm<sup>3</sup>/s (normal)

\*2: IP (International Protection) für den Protected-Modell-Manipulator gibt den internationalen Standard für den Schutzgrad gegen Staub und Wasser an.

Standard G10/G20-\*\*\*D\*-Manipulatoren haben keine Faltenbälge. Der Standard G10/G20-\*\*\*D\*-Manipulator (ohne Faltenbalg-Option) wird unter widrigen Bedingungen mit ölhaltigem Dunst betrieben.

Wenn Sie Faltenbälge benötigen, wählen Sie bei der Bestellung einen Manipulator mit Faltenbalg-Option. Die Manipulatoren mit Faltenbälgen (Option) erfüllen die Anforderungen der Schutzart IP54 (IEC 60529, JIS C0920).

Modell	Schutzart		
G10/G20-***D* mit Faltenbalg-Option	IP54	Staub : 5	Staub darf nicht in einer Menge eindringen, welche den zufriedenstellenden Betrieb der Ausrüstung beeinträchtigt.
		Wasser : 4	Wasser, das aus einer beliebigen Richtung gegen das Gehäuse spritzt, darf keinen Schaden anrichten.
G10/G20-***P*	IP65	Staub : 6	Kein Eindringen von Staub.
		Wasser : 5	Wasser, das aus einer Düse aus einer beliebigen Richtung gegen das Gehäuse spritzt, darf keinen Schaden anrichten.

\*3: Beim PTP-Befehl. Die maximale Geschwindigkeit für den CP-Befehl beträgt 2,000 mm/s in der horizontalen Ebene.

\*4: Wenn der Schwerpunkt im Mittelpunkt der 4. Achse liegt. Wenn der Schwerpunkt nicht im Mittelpunkt der 4. Achse liegt, stellen Sie den Parameter mit dem Inertia-Befehl ein.

\*5: Für die Messung müssen die folgenden Bedingungen für den Manipulator erfüllt sein:

Betriebsbedingungen : Unter Nennlast, 4-Achsen simultane Bewegung, maximale Geschwindigkeit, maximale Beschleunigung und 50 % Leistung.

Messpunkt : Gegenüber dem Manipulator, 1000 mm vom Arbeitsbereich entfernt, 50 mm über der Installations-Oberfläche.


\*6: Während des normalen Betriebs ist die Accel-Einstellung 100 die optimale Einstellung, die während der Positionierung ein Gleichgewicht zwischen Beschleunigung und Vibration schafft.

Es ist jedoch möglich, dass Sie den Manipulator mit einer höheren Beschleunigung betreiben müssen, um die Zykluszeit zu verkürzen, indem Sie die Vibration während der Positionierung reduzieren. Stellen Sie in diesem Fall einen Accel-Wert größer 100 ein.

Wenn Sie einen höheren Wert einstellen, kann im Dauerbetrieb schneller ein Überlastungsfehler oder ein Überhitzungsfehler auftreten. Ein hoher Accel-Wert wird nur für Bewegungen empfohlen, für die er tatsächlich erforderlich ist.

## 2.5 Einstellen des Modells

Das Manipulator-Modell für Ihr System wurde vor der Lieferung in der Fabrik eingestellt. Es ist normalerweise nicht erforderlich, das Modell einzustellen, wenn Sie Ihr System erhalten.

 VORSICHT	<ul style="list-style-type: none"><li>■ Wenn es jedoch erforderlich ist, die Einstellung des Manipulator-Modells zu ändern, stellen Sie sicher, dass dies fachgerecht erfolgt. Eine unsachgemäße Einstellung des Manipulator-Modells kann zu einem fehlerhaften Betrieb oder einem Ausfall des Manipulators führen und/oder Sicherheitsprobleme verursachen.</li></ul>
---	--

### HINWEIS



Wenn ein MT-Aufkleber auf der Rückseite eines Manipulators angebracht ist, verfügt dieser Manipulator über kundenspezifische Besonderheiten. Kundenspezifikationen können eine andere Art der Konfiguration erfordern. Prüfen Sie die Nummer der Kundenspezifikation auf dem MT-Aufkleber und wenden Sie sich an uns, wenn erforderlich.

Das Manipulator-Modell kann in der Software eingestellt werden.  
Siehe Kapitel *Roboterkonfiguration* im *EPSON RC+ Benutzerhandbuch*.



## 3. Umgebungen und Installation

### 3.1 Umgebungsbedingungen

Eine geeignete Umgebung ist erforderlich, damit das Robotersystem richtig und sicher funktioniert. Installieren Sie das Robotersystem in einer Umgebung, die folgende Bedingungen erfüllt:

Parameter	Bedingungen
Umgebungstemperatur <sup>*1</sup>	5 bis 40 °C (mit minimaler Temperaturschwankung)
Relative Luftfeuchtigkeit	10 bis 80% (keine Kondensation)
Rauschen des ersten Transienten	2 kV oder weniger
elektrostatische Störungen	6 kV oder weniger
Umgebung	<ul style="list-style-type: none"> <li>· Innen installieren.</li> <li>· Halten Sie direktes Sonnenlicht fern.</li> <li>· Halten Sie Staub, öligen Rauch, Salzhaltiges, Metallpulver oder andere Fremdkörper fern.</li> <li>· Halten Sie entflammbare oder ätzende Flüssigkeiten und Gase fern.</li> <li>· Halten Sie Wasser fern.</li> <li>· Vermeiden Sie Stöße oder Vibrationen.</li> <li>· Halten Sie Quellen elektrostatischer Störungen fern.</li> </ul>

#### HINWEIS



Manipulatoren sind nicht geeignet für den Betrieb in rauen Umgebungen wie beispielsweise in Lackierereien usw. Wenn Sie Manipulatoren in unangemessenen Umgebungen verwenden, die nicht die oben genannten Bedingungen erfüllen, setzen Sie sich bitte mit uns in Verbindung.

\*1 Die angegebenen Umgebungstemperatur-Bedingungen gelten nur für die Manipulatoren. Bezüglich der angeschlossenen Steuerung, siehe entsprechendes Handbuch der Steuerung.

Installieren Sie beim Protected-Modell-Manipulator das Robotersystem in einer Umgebung, die folgende Bedingungen erfüllt:

Parameter	Bedingungen
Umgebung	<ul style="list-style-type: none"> <li>· Innen installieren.</li> <li>· Halten Sie direktes Sonnenlicht fern.</li> <li>· Halten Sie Salzhaltiges und andere Fremdkörper fern.</li> <li>· Halten Sie entflammbare oder ätzende Flüssigkeiten (einschließlich Wasser)*<sup>2</sup> und Gase fern.</li> <li>· Vermeiden Sie Stöße oder Vibrationen.</li> <li>· Halten Sie Quellen elektrostatischer Störungen fern.</li> <li>· Der Manipulator kann in einer Umgebung mit Staub, ölhaltigem Dunst, Metallstaub oder anderen Fremdkörpern betrieben werden.*<sup>3</sup></li> </ul>

\*<sup>2</sup> Das Manipulatorgehäuse besteht hauptsächlich aus Eisen und Aluminium. Es ist nicht rostbeständig. Verwenden Sie den Manipulator nicht unter Bedingungen, in denen er Wasser oder einer anderen ätzenden Flüssigkeit ausgesetzt werden kann.

\*<sup>3</sup> Die Verwendung jeglicher Fremdkörper, welche die Dichtleistung der Öldichtung aus Nitrilkautschuk, der O-Ringe, der Verpackungsdichtung oder der Flüssigdichtung beeinträchtigen könnten, sollte vermieden werden.

#### Besondere Umgebungsbedingungen

Die Schutzdichtungen sind am Protected-Modell-Manipulator angebracht, um das Eindringen von Staub, Wasser etc. von außen zu verhindern. Befolgen Sie die folgenden Sicherheitsmaßnahmen, die für die Einsatzumgebung getroffen werden müssen:


Die Manipulatoroberfläche ist grundsätzlich ölbeständig. Wenn der Manipulator jedoch bei Ihrer Anwendung gegen das Eindringen von bestimmten Ölsorten geschützt sein muss, wenden Sie sich bitte an Ihren Händler vor Ort.

Schnelle Temperatur- und Feuchtigkeitsveränderungen können zu einer Kondensation im Inneren des Manipulators führen.

Wenn der Manipulator bei Ihrer Anwendung mit Lebensmitteln arbeitet, wenden Sie sich bitte an Ihren Händler, um zu klären, ob der Manipulator den Lebensmitteln schadet.

Der Manipulator kann nicht in Umgebungen eingesetzt werden, in denen Säuren oder Basen verwendet werden. In einer salzhaltigen Umgebung, in der sich leicht Rost bildet, besteht die Gefahr, dass der Manipulator rostet.

Die Steuerung des Protected-Modell-Manipulators verfügt nicht über Sicherheitseinrichtungen, wie sie in einer Umgebung mit Staub, Nässe oder Öl erforderlich wären. Die Steuerung muss in einer Umgebung aufgestellt werden, die die angegebenen Bedingungen erfüllt.

 <b>WARNUNG</b>	<ul style="list-style-type: none"> <li>■ Installieren Sie einen Fehlerstromschutzschalter am Netzanschlusskabel der Steuerung, um einen elektrischen Schlag oder einen Zusammenbruch der Stromversorgung durch ein unerwartetes Wasserleck zu vermeiden. Sehen Sie für jede Steuerung einen Fehlerstromschutzschalter vor. Für Details, lesen Sie das Steuerungs-Handbuch.</li> </ul>
---	---

### 3.2 Basis-Tisch

Ein Basis-Tisch zur Befestigung des Manipulators wird nicht mitgeliefert. Bitte fertigen oder besorgen Sie selbst den Basis-Tisch für Ihren Manipulator. Die Form und die Größe des Basis-Tisches unterscheiden sich abhängig von der Verwendung des Robotersystems. Als Empfehlung listen wir hier einige Anforderungen an Manipulator-Tische auf.

Der Basis-Tisch muss nicht nur in der Lage sein, das Gewicht des Manipulators zu tragen, er muss auch in der Lage sein, den dynamischen Bewegungen des Manipulators standzuhalten, wenn der Manipulator mit maximaler Beschleunigung arbeitet. Stellen Sie sicher, dass der Basis-Tisch ausreichend stabil ist, indem Sie verstärkende Materialien wie Querstreben anbringen.

Die Drehmoment- und Reaktionskräfte, die durch die Bewegung des Manipulators erzeugt werden, sind folgende:

	G10	G20
Max. Drehmoment in horizontaler Ebene	1000 Nm	1000 Nm
Max. horizontale Reaktionskraft	4500 N	7500 N
Max. vertikale Reaktionskraft	2000 N	2000 N

Die für die Montage des Manipulator-Sockels erforderlichen Gewindebohrungen sind M12. Verwenden Sie Befestigungsschrauben mit Spezifikationen gemäß ISO898-1 Festigkeitsklasse: 10.9 oder 12.9.

Wegen der Abmessungen siehe *Einrichten und Betrieb: 3.3 Montageabmessungen*.

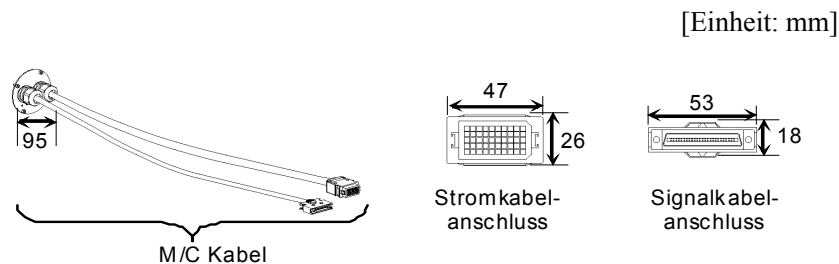
Die Platte für die Manipulator-Montagefläche sollte etwa 20 mm stark oder stärker sein und aus Stahl bestehen, um die Vibrationen zu reduzieren. Die Oberflächenrauheit der Stahlplatte sollte 25 µm oder weniger betragen.

Der Tisch muss am Boden oder an der Wand befestigt werden, um zu verhindern, dass er sich bewegt.

Der Manipulator muss horizontal installiert werden.

Wenn Sie einen Nivellierer verwenden, um die Höhe des Basis-Tisches einzustellen, verwenden Sie eine Schraube mit einem Durchmesser von mindestens M16.

Beachten Sie die folgenden Abbildungen, wenn Sie die Kabel durch die Bohrungen führen.



Entfernen Sie nicht die M/C-Kabel vom Manipulator.



Für Umgebungsbedingungen bezüglich des Platzes, wenn Sie die Steuerung auf den Basis-Tisch stellen, lesen Sie das *Steuerungs-Handbuch*.



- Um die Sicherheit zu gewährleisten, muss eine Sicherheitsabschrankung für das Robotersystem installiert sein. Für nähere Informationen zur Sicherheitsabschrankung siehe das *EPSON RC+ Benutzerhandbuch*.

### 3.3 Montageabmessungen

Der maximale Platz, der in den Abbildungen beschrieben ist, zeigt, dass der Radius des Greifers 60 mm oder weniger beträgt. Wenn der Radius des Greifers mehr als 60 mm beträgt, definieren Sie den Radius als Abstand zur Außenkante des maximalen Platzes. Wenn eine Kamera oder ein elektromagnetisches Ventil über den Arm hinausragt, stellen Sie den maximalen Bereich so ein, dass deren maximale Reichweite eingeschlossen ist.

Bitte achten Sie darauf, dass Sie außer dem Platz für die Montage des Manipulators, der Steuerung und der Peripheriegeräte auch folgenden Platz berücksichtigen.

Platz zum Teachen

Platz für Wartung und Inspektion

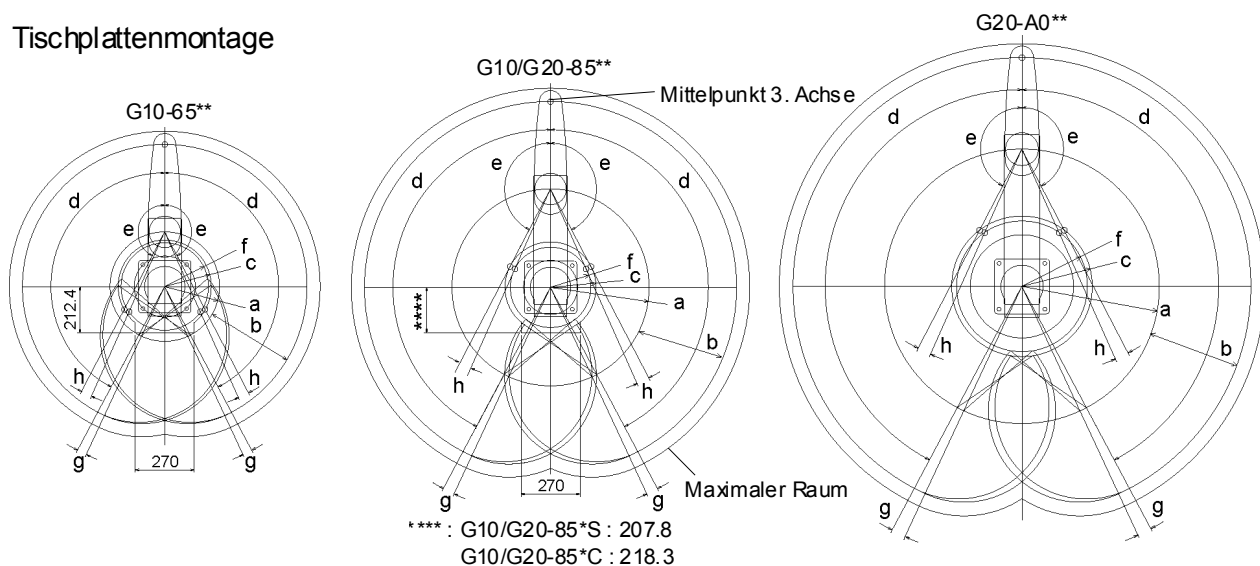
(Stellen Sie sicher, dass Sie ausreichend Platz lassen, um die rückseitige Abdeckung und die Wartungsabdeckung zu öffnen.)

Platz für Kabel

Der Mindestbiegeradius des Motorkabels beträgt 90 mm. Wenn Sie das Kabel anschließen, halten Sie ausreichend Abstand zu Hindernissen. Lassen Sie zusätzlich ausreichend Platz für andere Kabel, so dass diese nicht gewaltsam gebogen werden.


Stellen Sie sicher, dass der Abstand der Sicherheitsabschränkung zum maximalen Arbeitsbereich mehr als 100 mm beträgt.

#### Tischplattenmontage

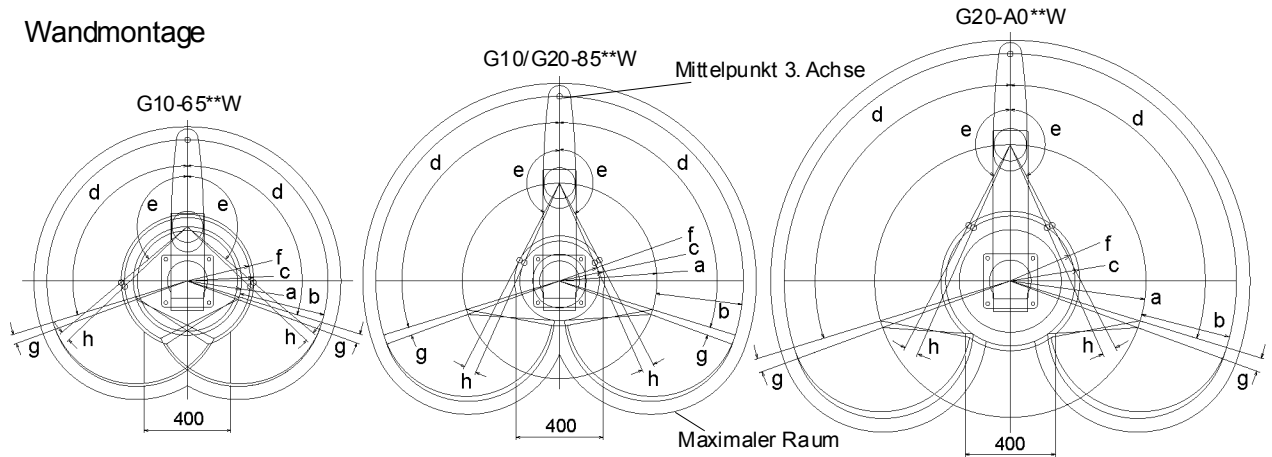


	G10-65**	G10/G20-85*		G20-A0**
		S / D	C / P / D Faltenbälge	
a Länge des 1. Armes (mm)	250	450		600
b Länge des 2. Armes (mm)	400	400		400
c (Arbeitsbereich)	212,4	207.8	Z : 0 bis -360 : 207,8 Z : 360 ~ -390 : 218,3	307
d Arbeitsbereich der 1. Achse (Grad)	152	152		152
e Arbeitsbereich der 2. Achse (Grad)	152,5	152.5	Z : 0 bis -360 : 152,5 Z : -360 bis -390 : 151	152,5
f (Mechanischer Stopper-Bereich)	199,4	183.3		285,4
g 1. Achse, Winkel in dem die Achse am mechanischen Stopper anschlägt (Grad)	3	3		3
h 2. Achse, Winkel in dem die Achse am mechanischen Stopper anschlägt (Grad)	3,5	3,5	Z : 0 bis -360 : 3,5 Z : -360 bis -390 : 5	3.5

Die Faltenbälge für die G10/G20-\*\*\*DW-Manipulatoren sind Optionen für die Auslieferung.

**HINWEIS**  Im Z-Bereich: -360 bis -390 mm, der Bereich ist durch den Kollisionsbereich von Manipulatorkörper und Arm begrenzt.

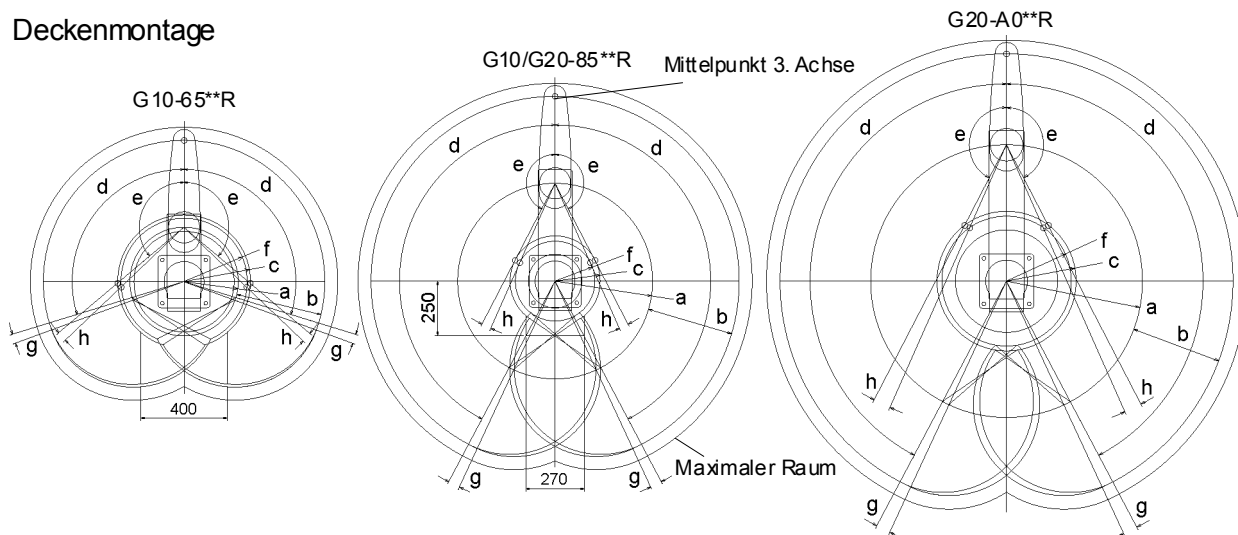
Wandmontage



	G10-65** W	G10/G20-85*		G20-A0**W
		SW / DW	CW / PW / DW Faltenbälge	
a Länge des 1. Armes (mm)	250	450		600
b Länge des 2. Armes (mm)	400	400		400
c (Arbeitsbereich)	306,5	207,8	218,3	307
d Arbeitsbereich der 1. Achse (Grad)	107	107		107
e Arbeitsbereich der 2. Achse (Grad)	130	152,5	151	152,5
f (Mechanischer Stopper-Bereich)	291,2	183,3		285,4
g 1. Achse, Winkel in dem die Achse am mechanischen Stopper anschlägt (Grad)	3	3		3
h 2. Achse, Winkel in dem die Achse am mechanischen Stopper anschlägt (Grad)	3,5	3,5	5	3,5

Die Faltenbälge für die G10/G20-\*\*\*DW-Manipulatoren sind Optionen für die Auslieferung.

Deckenmontage




	G10-65**R	G10/G20-85*			G20-A0**R
		SR / DR	CR / PR / DR	Faltenbälge	
a Länge des 1. Armes (mm)	250	450			600
b Länge des 2. Armes (mm)	400	400			400
c (Arbeitsbereich)	306,5	207,8	218,3		307
d Arbeitsbereich der 1. Achse (Grad)	107	152			152
e Arbeitsbereich der 2. Achse (Grad)	130	152,5	151		152,5
f (Mechanischer Stopper-Bereich)	291,2	183,3			285,4
g 1. Achse, Winkel in dem die Achse am mechanischen Stopper anschlägt (Grad)	3	3			3
h 2. Achse, Winkel in dem die Achse am mechanischen Stopper anschlägt (Grad)	3,5	3,5	5		3,5


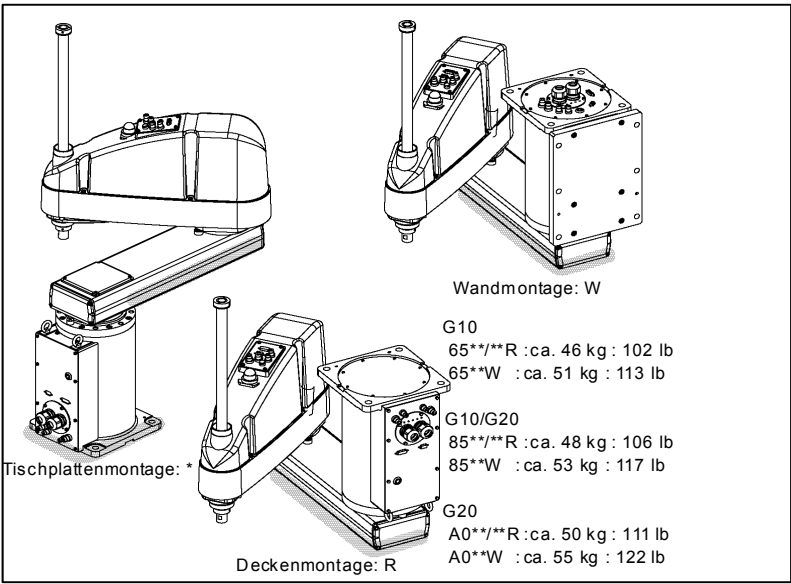
Die Faltenbälge für die G10/G20-\*\*\*DR-Manipulatoren sind Optionen für die Auslieferung.

## 3.4 Auspacken und Transport

### 3.4.1 Sicherheitsvorkehrungen für den Transport

DIE INSTALLATION MUSS VON QUALIFIZIERTEM MONTAGEPERSONAL DURCHGEFÜHRT WERDEN UND ALLEN NATIONALEN UND LOKALEN ANFORDERUNGEN ENTSPRECHEN.

 <b>WARNUNG</b>	<ul style="list-style-type: none"> <li>Nur autorisiertes Personal darf einen hängenden Transport durchführen und einen Kran oder Gabelstapler bedienen. Das Ausführen dieser Tätigkeiten durch nicht autorisiertes Personal ist extrem gefährlich und kann zu schweren Verletzungen und / oder schweren Schäden an Geräten des Robotersystems führen.</li> </ul>
---	--

 <b>VORSICHT</b>	<ul style="list-style-type: none"> <li>Verwenden Sie einen Hubwagen oder Ähnliches, um den Manipulator so zu transportieren, wie er geliefert wurde.</li> <li>Wenn Sie die Schrauben entfernt haben, die den Manipulator an der Liefervorrichtung befestigen, kann der Manipulator umfallen. Passen Sie auf, dass Sie Ihre Hände oder Finger nicht quetschen.</li> <li>Der Manipulator ist mit einem Kabelbinder gesichert. Entfernen Sie den Kabelbinder erst nach der Installation, um zu vermeiden, dass Sie Ihre Hände oder Finger quetschen.</li> <li>Zum Tragen des Manipulators befestigen Sie diesen an der Liefervorrichtung oder führen Sie Gurte durch die Transportösen. Heben Sie den Manipulator dann von Hand. Die Bereiche, die in der Zeichnung grau dargestellt sind (Unterseite des 1. Arms und Unterseite des Sockels) müssen von Hand gehalten werden.</li> </ul> <div style="text-align: center; margin: 10px 0;">  <p style="text-align: right; margin-right: 20px;"> <b>Wandmontage: W</b>  <b>G10</b>          65**/**R : ca. 46 kg : 102 lb          65**W : ca. 51 kg : 113 lb  <b>G10/G20</b>          85**/**R : ca. 48 kg : 106 lb          85**W : ca. 53 kg : 117 lb  <b>G20</b>          A0**/**R : ca. 50 kg : 111 lb          A0**W : ca. 55 kg : 122 lb       </p> </div> <ul style="list-style-type: none"> <li>Passen Sie auf, dass Sie Ihre Hände oder Finger nicht quetschen, wenn Sie unter den Sockel fassen.</li> <li>Stabilisieren Sie den Manipulator von Hand, wenn Sie ihn hochheben.</li> <li>Wenn Sie den Manipulator über eine größere Entfernung transportieren, befestigen Sie ihn direkt an der Liefervorrichtung, sodass er nicht herunterfallen kann.</li> </ul> <p>Wenn erforderlich, verpacken Sie den Manipulator so, wie er geliefert wurde.</p>
--	---

### 3.4.2 Transport

Beachten Sie beim Transport des Manipulators die folgenden Anweisungen:

- (1) Befestigen Sie die Transportösen oben auf der Rückseite des Arms.
- (2) Führen Sie die Gurte durch die Transportösen.
- (3) Heben Sie den Manipulator leicht an, damit er nicht umfallen kann. Lösen Sie dann die Schrauben, mit denen der Manipulator an der Liefervorrichtung oder an der Palette befestigt ist.
- (4) Heben Sie den Manipulator und halten Sie ihn dabei im Gleichgewicht. Bringen Sie den Manipulator zum Basis-Tisch.



## 3.5 Installationsvorgang


In den folgenden Abschnitten wird die Installation des Standard-Modell-Manipulators beschrieben.

- 3.5.1 Tischplattenmontage
- 3.5.2 Wandmontage
- 3.5.3 Deckenmontage

Wenn Ihr Manipulator ein Reinraum-Modell oder ein Protected-Modell ist, lesen Sie den entsprechenden Abschnitt.

- 3.5.4 Reinraum-Modell
- 3.5.5 Protected-Modell

### 3.5.1 Tischplattenmontage

 <b>VORSICHT</b>	<p>■ Installieren Sie den Manipulator für die Tischplattenmontage mit vier oder mehr Personen.</p> <p>Das Gewicht des Manipulators wird im Folgenden aufgeführt. Passen Sie auf, dass sich Ihre Hände, Finger oder Füße nicht verfangen und/oder dass kein Geräteschaden durch den Fall des Manipulators entsteht.</p> <table style="width: 100%;"> <tr> <td>G10-65**</td> <td>: ca. 46 kg: 102 lb.</td> </tr> <tr> <td>G10/G20-85**</td> <td>: ca. 48 kg: 106 lb.</td> </tr> <tr> <td>G20-A0**</td> <td>: ca. 50 kg: 111 lb.</td> </tr> </table>	G10-65**	: ca. 46 kg: 102 lb.	G10/G20-85**	: ca. 48 kg: 106 lb.	G20-A0**	: ca. 50 kg: 111 lb.
G10-65**	: ca. 46 kg: 102 lb.						
G10/G20-85**	: ca. 48 kg: 106 lb.						
G20-A0**	: ca. 50 kg: 111 lb.						

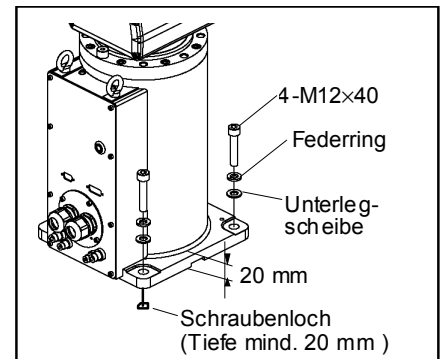
#### Standard-Modell

- (1) Befestigen Sie den Sockel mit vier Schrauben auf dem Basis-Tisch.

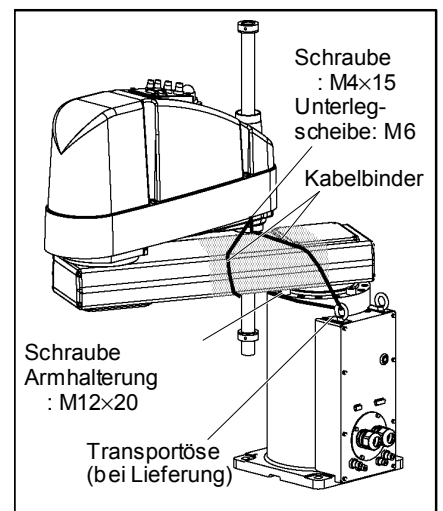


Verwenden Sie Schrauben mit Spezifikationen gemäß ISO898-1 Festigkeitsklasse: 10.9 oder 12.9.


Anzugsmoment  
 : 7,350 N·cm (750 kgf·cm)



- (2) Schneiden Sie den Kabelbinder, der die Z-Achse und die Armhalterung am Sockel sichert, mit einem Seitenschneider durch.
- (3) Entfernen Sie die Schrauben, die die in Schritt (2) entfernten Kabelbinder sichern

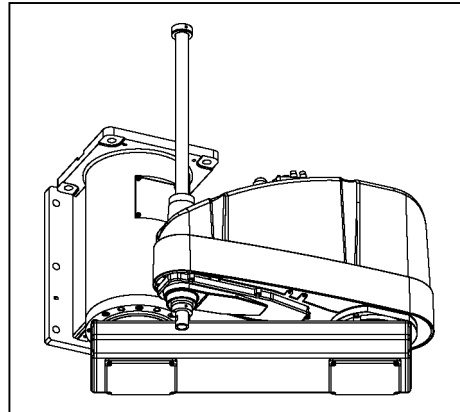


### 3.5.2 Wandmontage

 WARNUNG	<ul style="list-style-type: none"> <li>■ Installieren Sie den Manipulator für die Wandmontage mit mindestens vier Personen.                      Das Gewicht des Manipulators wird im Folgenden aufgeführt. Passen Sie auf, dass sich Ihre Hände, Finger oder Füße nicht verfangen und/oder dass kein Geräteschaden durch den Fall des Manipulators entsteht.                      G10-65**W : ca. 51 kg: 113 lb.                      G10/G20-85**W : ca. 53 kg: 117 lb.                      G20-A0**W : ca. 55 kg: 122 lb.</li> <li>■ Wenn Sie den Manipulator an der Wand anbringen, stützen Sie ihn und sichern Sie dann die Befestigungsschrauben. Das Entfernen der Stützen ohne die Befestigungsschrauben ordnungsgemäß zu sichern, ist sehr gefährlich und kann dazu führen, dass der Manipulator herunterfällt.</li> </ul>
--	--

#### Standard-Modell

- (1) Entpacken Sie den Manipulator, ohne die Armstellung zu ändern.

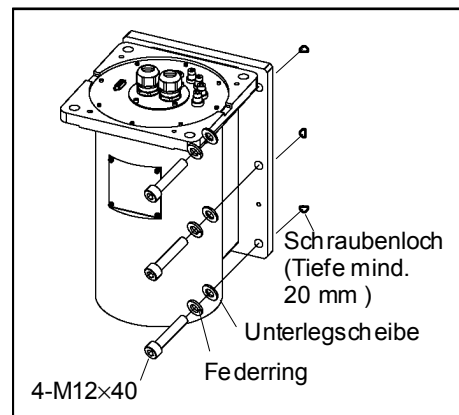


- (2) Befestigen Sie den Sockel mit sechs Schrauben an der Wand.


#### HINWEIS



Verwenden Sie Schrauben mit Spezifikationen gemäß ISO898-1 Festigkeitsklasse: 10.9 oder 12.9.

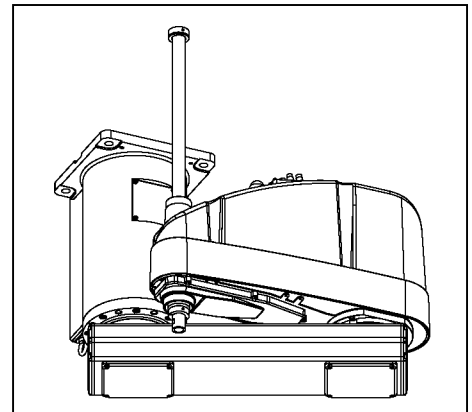


### 3.5.3 Deckenmontage

 <b>WARNUNG</b>	<ul style="list-style-type: none"> <li>■ Installieren Sie den Manipulator für die Deckenmontage mit mindestens vier Personen.                      Das Gewicht des Manipulators wird im Folgenden aufgeführt. Passen Sie auf, dass sich Ihre Hände, Finger oder Füße nicht verfangen und/oder dass kein Geräteschaden durch den Fall des Manipulators entsteht.                      G10-65**R : ca. 46 kg: 102 lb.                      G10/G20-85**R : ca. 48 kg: 106 lb.                      G20-A0**R : ca. 50 kg: 111 lb.</li> <li>■ Wenn Sie den Manipulator an der Decke anbringen, stützen Sie ihn und sichern Sie dann die Befestigungsschrauben. Das Entfernen der Stützen ohne die Befestigungsschrauben ordnungsgemäß zu sichern, ist sehr gefährlich und kann dazu führen, dass der Manipulator herunterfällt.</li> </ul>
---	---

#### Standard-Modell

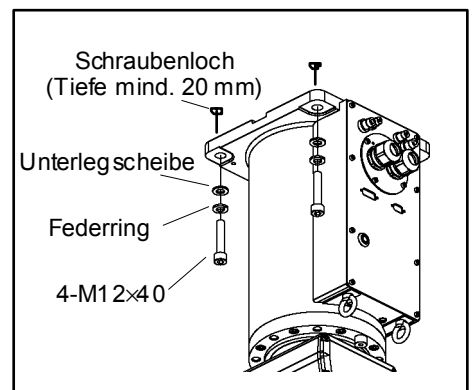
- (1) Entpacken Sie den Manipulator, ohne die Armstellung zu ändern.



- (2) Befestigen Sie den Sockel mit vier Schrauben an der Decke.



Verwenden Sie Schrauben mit Spezifikationen gemäß ISO898-1 Festigkeitsklasse: 10.9 oder 12.9.





### 3.5.4 Reinraum-Modell



- (1) Entpacken Sie den Manipulator außerhalb des Reinraums.
- (2) Befestigen Sie den Manipulator mit Schrauben an der Liefervorrichtung (z. B. Palette), sodass er nicht herunterfällt.
- (3) Entfernen Sie Staub auf dem Manipulator mit einem fusselfreien Tuch und etwas Alkohol oder destilliertem Wasser.
- (4) Tragen Sie den Manipulator in den Reinraum.
- (5) Beachten Sie die Vorgehensweise für die Installation Ihres Manipulator-Modells und installieren Sie den Manipulator.
- (6) Schließen Sie einen Abluftschlauch am Abluft-Ausgang an.

### 3.5.5 Protected-Modell

Beachten Sie die Vorgehensweise für die Installation Ihres Manipulator-Modells und installieren Sie den Manipulator. Wenn der Manipulator ein Protected-Modell ist, beachten Sie Folgendes:

 WARNUNG	<ul style="list-style-type: none"><li>■ Schließen Sie nach der Installation des Manipulators das Stromkabel und das Signalkabel sofort an den Manipulator an. Wenn der Manipulator nicht angeschlossen wird, kann dies zu einem elektrischen Schlag und / oder zu einer Störung des Robotersystems führen, da die Schutzart IP54 / IP65 nicht gewährleistet werden kann.</li></ul>
 VORSICHT	<ul style="list-style-type: none"><li>■ Wenn der Manipulator unter bestimmten Umgebungsbedingungen betrieben wird (widrige Bedingungen mit Staub und ölhaltigem Dunst), stellen Sie die Steuerung nicht in einem Bereich auf, in dem dieselben Bedingungen herrschen, da die Steuerung nicht der Schutzart IP54 / IP65 entspricht. Andernfalls kann die Ausrüstung beschädigt oder eine Fehlfunktion der Steuerung verursacht werden.</li></ul>


### 3.6 Anschluss der Kabel


 <p>WARNUNG</p>	<ul style="list-style-type: none"> <li>■ Um die Spannungsversorgung des Robotersystems zu unterbrechen, ziehen Sie den Netzstecker aus der Steckdose. Schließen Sie das Netzanschlusskabel an eine geeignete Netzsteckdose an. Schließen Sie es NICHT direkt an die Fabrik-Spannungsversorgung an.</li> <li>■ Bevor Sie einen Auswechsellvorgang durchführen, schalten Sie die Steuerung und die damit zusammenhängende Ausrüstung AUS und trennen Sie dann den Netzstecker von der Spannungsversorgung. Austauscharbeiten bei eingeschalteter Spannung sind extrem gefährlich und können zu einem elektrischen Schlag und / oder einer Fehlfunktion des Robotersystems führen.</li> <li>■ Schließen Sie die Kabel richtig an. Setzen Sie die Kabel keinen unnötigen mechanischen Beanspruchungen aus. (Stellen Sie keine schweren Objekte auf die Kabel. Verbiegen oder ziehen Sie die Kabel nicht gewaltsam.) Eine unnötige mechanische Beanspruchung der Kabel kann zu Schäden an den Kabeln, zur Unterbrechung der Stromversorgung und / oder zu Kontaktfehlern führen. Beschädigte Kabel, eine Unterbrechung der Stromversorgung oder Kontaktfehler sind sehr gefährlich und können zu einem elektrischen Schlag und / oder einer Fehlfunktion des Robotersystems führen.</li> </ul>
 <p>VORSICHT</p>	<ul style="list-style-type: none"> <li>■ Wenn Sie den Manipulator mit der Steuerung verbinden, vergewissern Sie sich, dass die Seriennummern auf jedem Gerät zusammenpassen. Eine unsachgemäße Verbindung zwischen der Steuerung und dem Manipulator kann nicht nur eine unzureichende Funktion des Robotersystems verursachen, sondern auch zu ernststen Sicherheitsproblemen führen. Die Anschlussmethode variiert entsprechend der verwendeten Software. Im <i>Steuerungs-Handbuch</i> finden Sie nähere Informationen zur Verbindung. Wenn ein Manipulator der G-Serie oder der E2-Serie an die Steuerung für die PS-Serie (ProSix) angeschlossen wird, kann dies zu einem Ausfall des Manipulators führen.</li> </ul>

Wenn der Manipulator ein Reinraum-Modell ist, beachten Sie Folgendes:

Wenn der Manipulator ein Reinraum-Modell ist, verwenden Sie ihn mit einem Abluft-System. Für Details, lesen Sie *Einrichten und Betrieb: 2.4 Spezifikationen*.

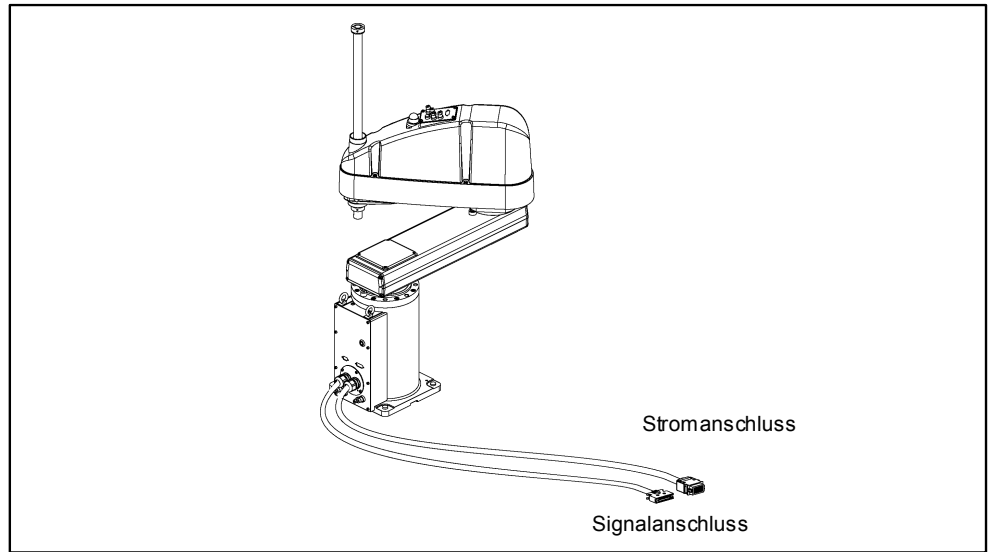
Wenn der Manipulator ein Protected-Modell ist, beachten Sie Folgendes:

 <p>WARNUNG</p>	<ul style="list-style-type: none"> <li>■ Schließen Sie nach der Installation des Manipulators das Stromkabel und das Signalkabel sofort an den Manipulator an. Wenn der Manipulator nicht angeschlossen wird, kann dies zu einem elektrischen Schlag und / oder zu einer Störung des Robotersystems führen, da die Schutzart IP54 / IP65 nicht gewährleistet werden kann.</li> </ul>
--	--


 <p>VORSICHT</p>	<ul style="list-style-type: none"><li>■ Wenn der Manipulator unter bestimmten Umgebungsbedingungen betrieben wird (widrige Bedingungen mit Staub und ölhaltigem Dunst), stellen Sie die Steuerung nicht in einem Bereich auf, in dem dieselben Bedingungen herrschen, da die Steuerung nicht der Schutzart IP54 / IP65 entspricht. Andernfalls kann die Ausrüstung beschädigt oder eine Fehlfunktion der Steuerung verursacht werden.</li></ul>
---	---

## Kabelanschlüsse

Schließen Sie den Stromanschluss und den Signalanschluss der M/C-Kabel an die Steuerung an.



### 3.7 Anwenderkabel und Pneumatikschläuche

 <b>VORSICHT</b>	<ul style="list-style-type: none"> <li>Die Verdrahtung sollte ausschließlich von autorisiertem und zertifiziertem Personal durchgeführt werden. Eine Verdrahtung durch nicht autorisiertes oder nicht zertifiziertes Personal kann zu Personenschäden und / oder zu Fehlfunktion des Robotersystems führen.</li> </ul>
--	--

Anwenderkabel und Pneumatikschläuche sind im Kabelschlauch enthalten.

#### Elektrokabel

Nennspannung	Zulässiger Strom	Adernanzahl	Nominaler Querschnitt	Außendurchmesser	Anmerkung
AC/DC30 V	1 A	15	0,211 mm <sup>2</sup>	ø 8,3 ± 0,3 mm	abgeschirmt

		Hersteller	Standard	
15 Pin	Geeigneter Anschluss	JAE	DA-15PF-N	(Lötanschluss)
	Gehäuse	JAE	DA-C8-J10-F2-1R	(Anschluss Befestigungsschraube: Nr. 4-40 NC)
9 Pin	Geeigneter Anschluss	JAE	DE9PF-N	(Lötanschluss)
	Gehäuse	JAE	DE-C8-J9-F2-1R	(Anschluss Befestigungsschraube: Nr. 4-40 NC)


Anschlüsse mit derselben Nummer, angegeben auf den Steckern an beiden Enden der Kabel, werden miteinander verbunden.

#### Pneumatikschläuche

Max. verwendbarer pneumatischer Druck	Pneumatikschläuche	Außendurchmesser x Innendurchmesser
0,59 MPa (6 kgf/cm <sup>2</sup> : 86 psi)	2	ø 6 mm x ø 4 mm
	2	ø 4 mm x ø 2,5 mm

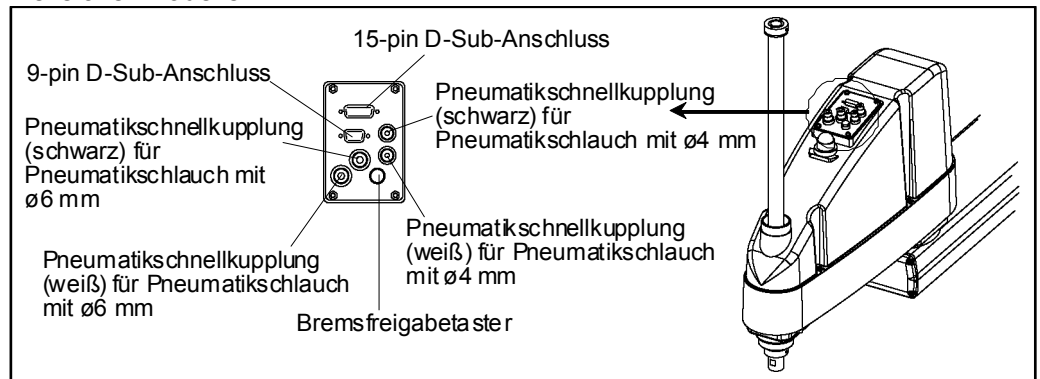
Pneumatiksnellkupplungen für ø 6 mm und 4 mm (Außendurchmesser) Pneumatikschläuche befinden sich an beiden Enden der Pneumatikschläuche.

Wenn der Manipulator ein Protected-Modell ist, beachten Sie Folgendes:

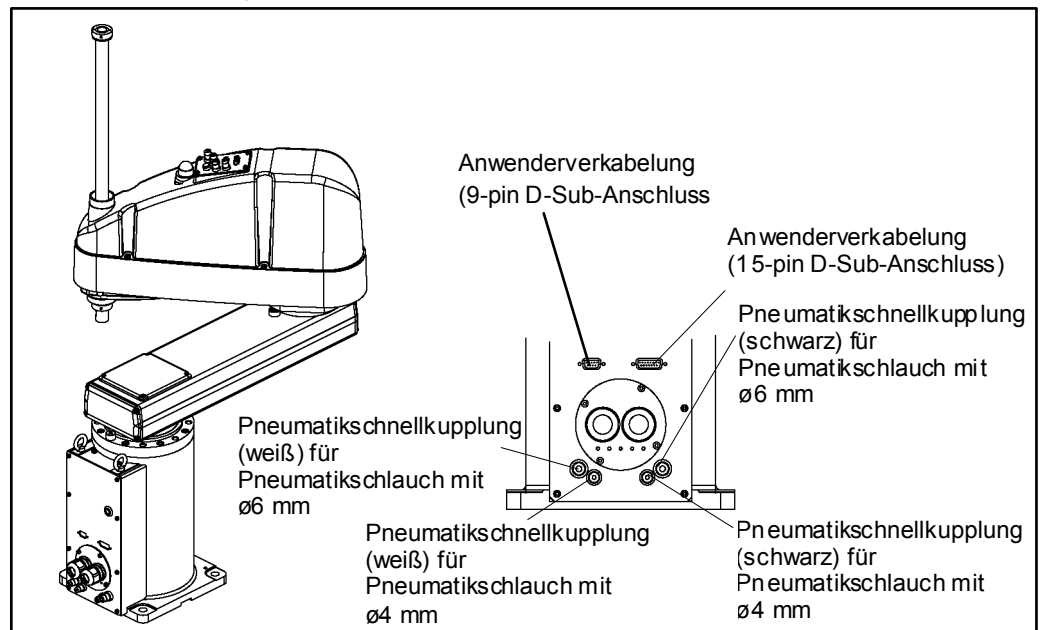
 <b>VORSICHT</b>	<ul style="list-style-type: none"> <li>Stellen Sie sicher, dass Sie Kabel und Schläuche verwenden, die IP54 bzw. IP65 entsprechen, wenn Sie den Manipulator in besonderen Umgebungsbedingungen einsetzen (widrige Bedingungen mit Staub und ölhaltigem Dunst). Wenn Sie nicht geschützte Kabel und Schläuche verwenden, kann dies zu einer Beschädigung der Ausrüstung oder einem Ausfall des Manipulators führen, da ein fehlerfreier Betrieb des Manipulators unter diesen Bedingungen nicht gewährleistet ist.</li> <li>Setzen Sie die Kappe auf den Anwenderkabel-Anschluss, wenn Sie den Anschluss nicht verwenden. Wenn Sie den Manipulator ohne die Kappe betreiben, kann dies zu einer Beschädigung der Ausrüstung und / oder einem Ausfall des Manipulators führen, wenn Staub oder ölhaltiger Dunst in den Anschluss geraten.</li> </ul>
--	--



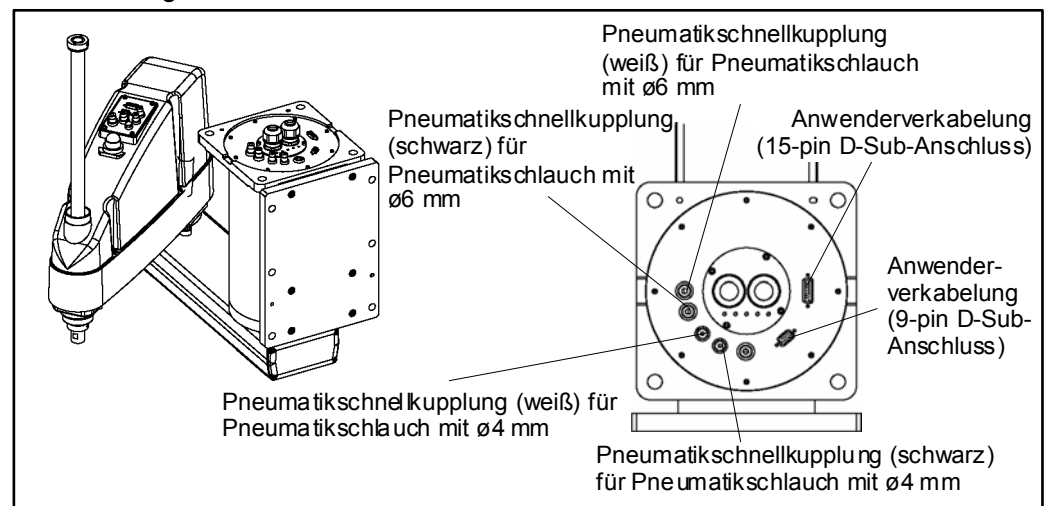
Teile aller Modelle



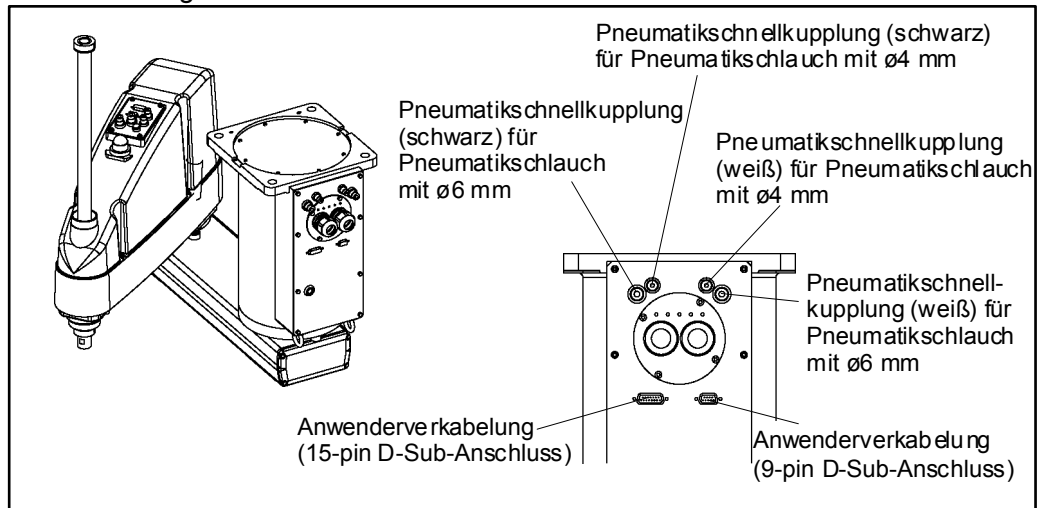
Tischplattenmontage



Wandmontage



Deckenmontage





## 3.8 Standortwechsel und Lagerung

### 3.8.1 Vorkehrungen für Standortwechsel und Lagerung

Beachten Sie Folgendes, wenn Sie den Standort des Manipulators wechseln, den Manipulator lagern oder transportieren.

**DIE INSTALLATION MUSS VON QUALIFIZIERTEM MONTAGEPERSONAL DURCHGEFÜHRT WERDEN UND ALLEN NATIONALEN UND LOKALEN ANFORDERUNGEN ENTSPRECHEN.**

 <b>WARNUNG</b>	<ul style="list-style-type: none"> <li>■ Nur autorisiertes Personal darf einen hängenden Transport durchführen und einen Kran oder Gabelstapler bedienen. Das Ausführen dieser Tätigkeiten durch nicht autorisiertes Personal ist extrem gefährlich und kann zu schweren Verletzungen und / oder schweren Schäden an Geräten des Robotersystems führen.</li> </ul>
---	--

 <b>VORSICHT</b>	<ul style="list-style-type: none"> <li>■ Bevor Sie den Standort des Manipulators wechseln, knicken Sie den Arm ein und sichern Sie ihn fest mit einem Kabelbinder, um Hände und Finger vor Quetschungen am Manipulator zu schützen.</li> <li>■ Wenn Sie die Ankerschrauben entfernen, stützen Sie den Manipulator, um zu verhindern, dass er umfällt. Das Entfernen der Befestigungsschrauben ohne den Manipulator zu stützen kann dazu führen, dass er fällt und Ihre Hände, Finger oder Füße quetscht.</li> <li>■ Um den Manipulator zu tragen, benötigen Sie mindestens vier Personen, um den Manipulator an der Transportsicherung zu befestigen oder die Unterseite des 1. Arms und den Boden des Sockels von Hand zu halten. Wenn Sie den Boden des Sockels von Hand halten, passen Sie auf, dass Sie nicht Ihre Hände oder Finger quetschen.</li> <li>■ Stabilisieren Sie den Manipulator von Hand, wenn Sie ihn hochheben. Instabiles Anheben ist extrem gefährlich und kann dazu führen, dass der Manipulator herunterfällt.</li> </ul>
--	--

Wenn Sie den Manipulator über eine größere Entfernung transportieren, befestigen Sie ihn direkt an der Liefervorrichtung, sodass er nicht herunterfallen kann.

Wenn erforderlich, verpacken Sie den Manipulator so, wie er geliefert wurde.

Wenn der Manipulator nach einer längeren Lagerung wieder für das Robotersystem verwendet wird, führen Sie einen Testlauf des Robotersystems durch, um zu überprüfen, ob es richtig funktioniert.


Transportieren und lagern Sie den Manipulator bei einer Temperatur zwischen -25 °C und +55 °C.

Es wird eine Luftfeuchtigkeit zwischen 10 % und 90 % empfohlen.

Wenn während des Transportes oder der Lagerung Kondensation am Manipulator entsteht, schalten Sie die Spannungsversorgung erst ein, wenn die Kondensation abgetrocknet ist.

Setzen Sie den Manipulator während des Transportes keinen Schlägen oder Erschütterungen aus.

### 3.8.2 Tischplattenmontage

 <b>VORSICHT</b>	<p>■ Wenn Sie den Manipulator für die Tischplattenmontage installieren oder seinen Standort wechseln, benötigen Sie mindestens vier Personen.</p> <p>Das Gewicht des Manipulators wird im Folgenden aufgeführt. Passen Sie auf, dass sich Ihre Hände, Finger oder Füße nicht verfangen und/oder dass kein Geräteschaden durch den Fall des Manipulators entsteht.</p> <p>G10-65** : ca. 46 kg: 102 lb.                  G10/G20-85** : ca. 48 kg: 106 lb.                  G20-A0** : ca. 50 kg: 111 lb.</p>
--	--

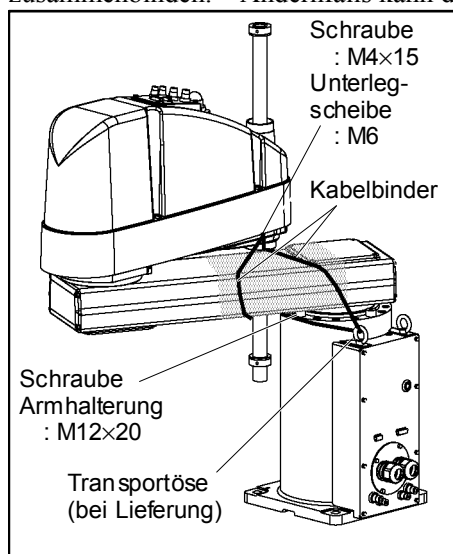
- (1) Schalten Sie die Spannungsversorgung an allen Geräte AUS und ziehen Sie die Kabel heraus.

**HINWEIS**



Entfernen Sie die mechanischen Stopper, wenn Sie diese verwenden, um den Arbeitsbereich der 1. und 2. Achse zu begrenzen. Nähere Informationen zum Arbeitsbereich finden Sie im Kapitel *Einrichten und Betrieb: 5.2 Arbeitsbereich-Einstellung durch mechanische Stopper*.

- (2) Befestigen Sie die Transportösen oben an der Rückseite des 1. Arms.
- (3) Binden Sie das untere Ende der Z-Achse und den Arm und den Sockel und den Arm mit einem Kabelbinder zusammen. Passen Sie auf, dass Sie sie nicht zu fest zusammenbinden. Andernfalls kann die Z-Achse verbogen werden.




- (4) Führen Sie die Gurte durch die Transportösen.
- (5) Heben Sie den Manipulator leicht an, damit er nicht umfallen kann. Lösen Sie die vier Schrauben, mit denen der Manipulator festgeschraubt ist.
- (6) Heben Sie den Manipulator und halten Sie ihn dabei im Gleichgewicht. Bringen Sie den Manipulator zur Liefervorrichtung oder zu einer anderen Halteeinrichtung und verankern Sie ihn.

**HINWEIS**



Lassen Sie die Gurte solange straff gespannt, bis der Manipulator verankert ist.

### 3.8.3 Wandmontage

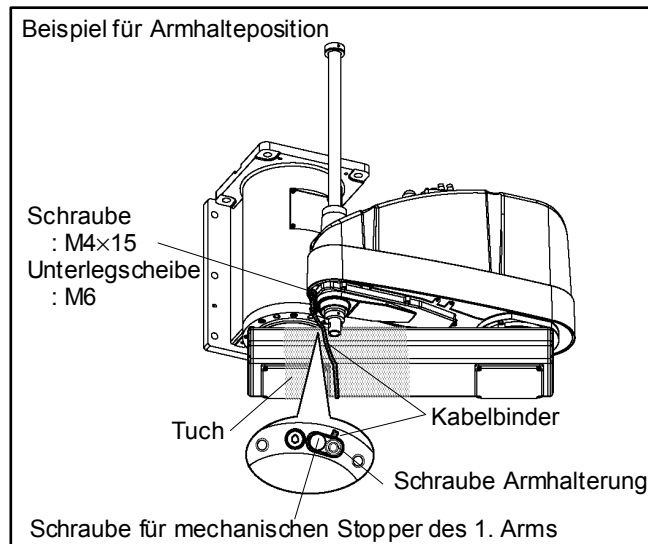
 WARNUNG	<ul style="list-style-type: none"> <li>■ Wenn Sie den Manipulator für die Wandmontage installieren oder seinen Standort wechseln, benötigen Sie mindestens vier Personen.                      Das Gewicht des Manipulators wird im Folgenden aufgeführt. Passen Sie auf, dass sich Ihre Hände, Finger oder Füße nicht verfangen und/oder dass kein Geräteschaden durch den Fall des Manipulators entsteht.                      G10-65**W : ca. 51 kg: 113 lb.                      G10/G20-85**W : ca. 53 kg: 117 lb.                      G20-A0**W : ca. 55 kg: 122 lb.</li> <li>■ Wenn Sie den Manipulator von der Wand entfernen, stützen Sie den Manipulator und entfernen Sie dann die Befestigungsschrauben. Das Entfernen der Befestigungsschrauben ohne den Manipulator zu stützen, ist sehr gefährlich und kann dazu führen, dass er herunterfällt.</li> </ul>
--	--

- (1) Schalten Sie die Spannungsversorgung an allen Geräte AUS und ziehen Sie die Kabel heraus.

HINWEIS  



Entfernen Sie die mechanischen Stopper, wenn Sie diese verwenden, um den Arbeitsbereich der 1. und 2. Achse zu begrenzen. Nähere Informationen zum Arbeitsbereich finden Sie im Kapitel *Einrichten und Betrieb: 5.2 Arbeitsbereich-Einstellung durch mechanische Stopper*.

- (2) Bedecken Sie den Arm mit einem Tuch, um Beschädigungen zu vermeiden. Binden Sie die Z-Achse und die Armhalterung wie in der unten stehenden Abbildung zu sehen am Sockel fest.



- (3) Halten Sie die Unterseite des 1. Arms von Hand, um die Befestigungsschrauben zu lösen. Entfernen Sie den Manipulator dann von der Wand.

### 3.8.4 Deckenmontage

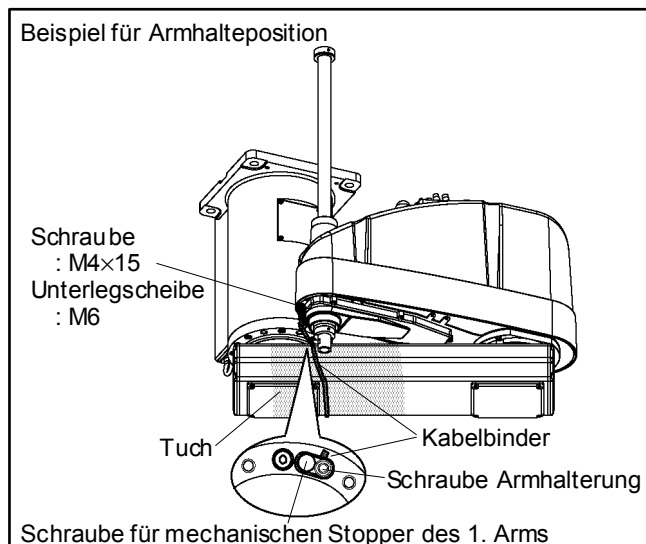
 WARNUNG	<ul style="list-style-type: none"> <li>■ Wenn Sie den Manipulator für die Deckenmontage installieren oder seinen Standort wechseln, benötigen Sie mindestens vier Personen.                      Das Gewicht des Manipulators wird im Folgenden aufgeführt. Passen Sie auf, dass sich Ihre Hände, Finger oder Füße nicht verfangen und/oder dass kein Geräteschaden durch den Fall des Manipulators entsteht.                      G10-65**R : ca. 46 kg: 102 lb.                      G10/G20-85**R : ca. 48 kg: 106 lb.                      G20-A0**R : ca. 50 kg: 111 lb.</li> <li>■ Wenn Sie den Manipulator von der Decke entfernen, stützen Sie den Manipulator und entfernen Sie dann die Befestigungsschrauben. Das Entfernen der Befestigungsschrauben ohne den Manipulator zu stützen, ist sehr gefährlich und kann dazuführen, dass er herunterfällt.</li> </ul>
--	--

- (1) Schalten Sie die Spannungsversorgung an allen Geräte AUS und ziehen Sie die Kabel heraus.

HINWEIS  


Entfernen Sie die mechanischen Stopper, wenn Sie diese verwenden, um den Arbeitsbereich der 1. und 2. Achse zu begrenzen. Nähere Informationen zum Arbeitsbereich finden Sie im Kapitel *Einrichten und Betrieb: 5.2 Arbeitsbereich-Einstellung durch mechanische Stopper*.

- (2) Bedecken Sie den Arm mit einem Tuch, um Beschädigungen zu vermeiden. Binden Sie die Z-Achse und die Armhalterung wie in der unten stehenden Abbildung zu sehen am Sockel fest.




- (3) Halten Sie die Unterseite des 1. Arms von Hand, um die Befestigungsschrauben zu lösen. Entfernen Sie den Manipulator dann von der Decke.

## 4. Einstellung des Greifers

### 4.1 Anbringen eines Greifers

Die Benutzer sind für die Herstellung ihres eigenen Greifers/ihrer eigenen Greifer verantwortlich. Bevor Sie einen Greifer anbringen, befolgen Sie diese Richtlinien.

 <b>VORSICHT</b>	<ul style="list-style-type: none"> <li>■ Wenn Sie einen Greifer verwenden, der mit einer Greiferzange oder einer Spannvorrichtung ausgestattet ist, schließen Sie Leitungen und/oder Pneumatikschläuche richtig an, so dass die Greiferzange das Werkstück nicht loslässt, wenn der Strom des Robotersystems AUSgeschaltet wird. Unsachgemäßes Anschließen der Kabel und/oder Pneumatikschläuche kann das Robotersystem und/oder das Werkstück beschädigen, weil das Werkstück losgelassen wird, wenn der Not-Aus-Taster gedrückt wird. Die Ausgänge sind bei der Herstellung so eingestellt worden, dass sie automatisch durch eine Stromunterbrechung, den Not-Aus-Taster oder die anderen Sicherheitseigenschaften des Robotersystems ausschalten (0).</li> </ul>
--	--

#### Z-Achse

- Bringen Sie einen Greifer am unteren Ende der Z-Achse an.  
Die Abmessungen der Achse und die Gesamtabmessungen des Manipulators finden Sie im Kapitel *Einrichten und Betrieb: 2. Spezifikationen*.
- Verschieben Sie nicht den mechanischen Stopper der Obergrenze an der unteren Seite der Z-Achse. Anderenfalls kann der mechanische Stopper den Manipulator treffen, wenn eine „Jump (Sprung)-Bewegung“ ausgeführt wird, und das Robotersystem kann möglicherweise nicht richtig funktionieren.
- Verwenden Sie einen Klemmring mit einer M4-Schraube oder größer, um den Greifer an der Z-Achse zu befestigen.

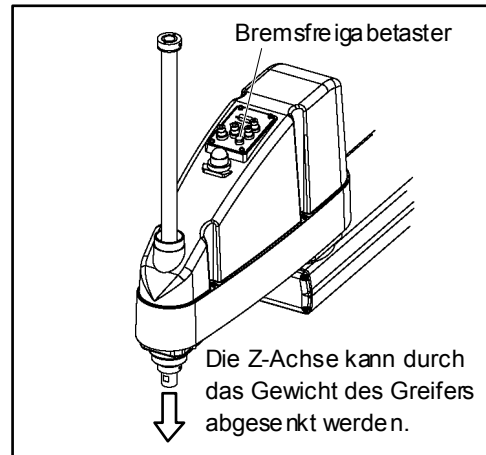
#### Bremsfreigabetaster

- Die 3. Achse kann nicht manuell auf/ab bewegt werden, da die elektromagnetische Bremse auf die Achsen wirkt, während der Strom des Robotersystems ausgeschaltet ist. Das bewahrt die Z-Achse davor, an Peripheriegeräte anzuschlagen und zu rotieren, für den Fall, dass die Z-Achse durch das Gewicht des Greifers abgesenkt wird, wenn der Strom während des Betriebes ausgeschaltet wird, oder wenn der Motor ausgeschaltet wird, obwohl der Strom eingeschaltet ist.

Um die 3. Achse auf oder ab zu bewegen oder die 4. Achse zu drehen, während Sie einen Greifer anbringen, schalten Sie die Steuerung EIN und bewegen Sie die Achse auf bzw. ab oder drehen Sie die Achse, während Sie den Bremsfreigabetaster drücken.

Dieser Knopf ist ein Taster; die Bremse wird nur gelöst, wenn der Knopf gedrückt wird.

Die entsprechenden Bremsen der 3. und 4. Achse werden gleichzeitig gelöst.



- Seien Sie vorsichtig, da sich die Z-Achse während der Betätigung des Bremsfreigabetasters aufgrund des Gewichts des Greifers absenken bzw. drehen kann.

### Layouts

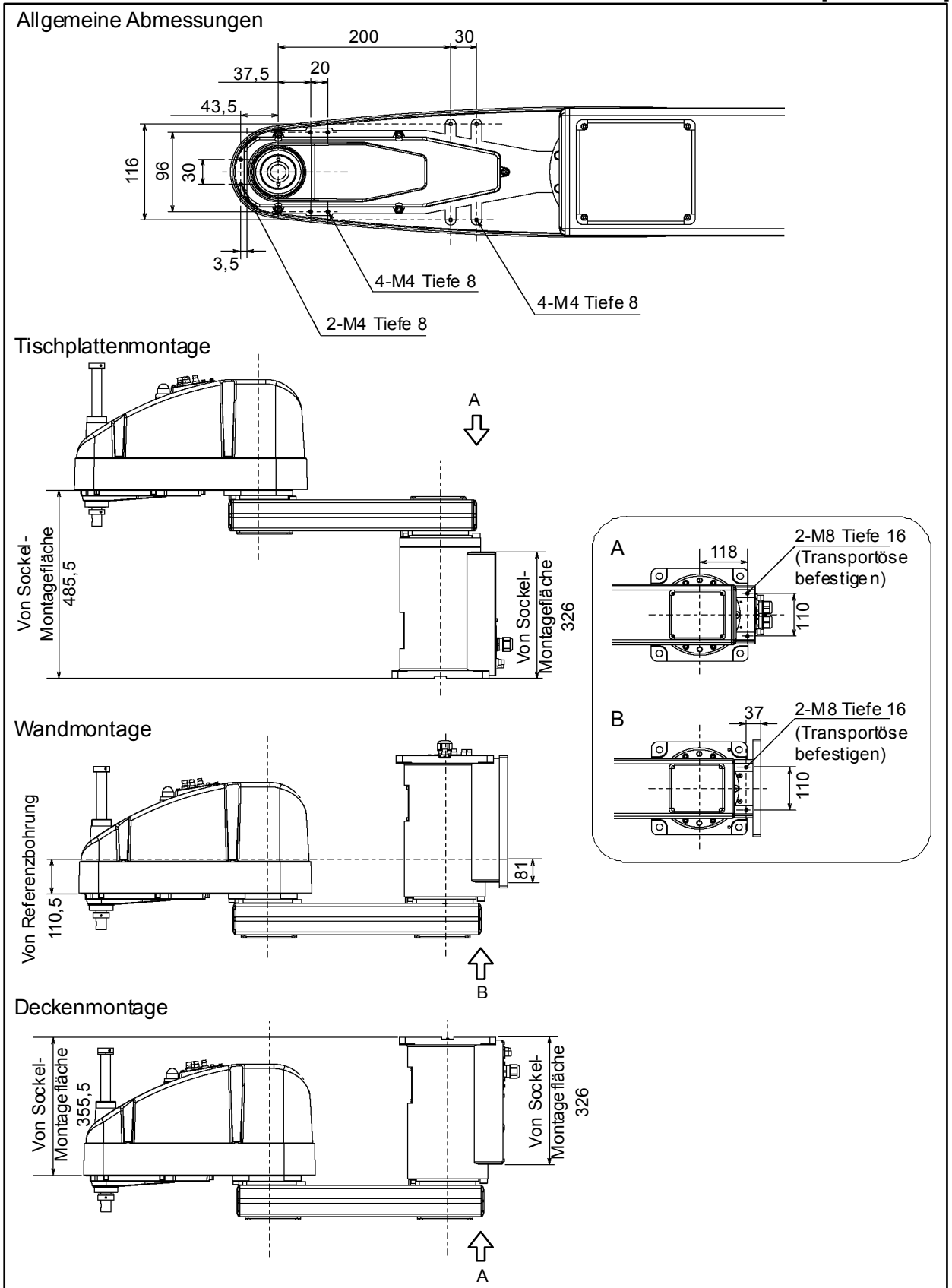
- Wenn Sie den Manipulator mit einem Greifer betreiben, kann der Greifer den Manipulator aufgrund des Außendurchmessers des Greifers, der Größe des Werkstückes oder der Position des Armes behindern. Wenn Sie Ihren Systemaufbau entwerfen, beachten Sie den Störbereich des Greifers.



## 4.2 Kameras und Ventile anbringen

Der 2. Arm hat Gewindebohrungen, wie in der Abbildung unten dargestellt. Verwenden Sie diese Bohrungen, um Kameras, Ventile oder andere Geräte anzubringen.

[Einheit: mm]




### 4.3 Einstellen von Weight (Gewicht) und Inertia (Trägheit)

Um eine optimale Manipulator-Leistung sicherzustellen, ist es wichtig zu überprüfen, ob die Last (Gewicht des Greifers und Werkstücks) und das Massenträgheitsmoment der Last innerhalb der maximalen Nennwerte für den Manipulator liegen, und dass die 4. Achse nicht exzentrisch wird.

Wenn die Last oder das Trägheitsmoment die Nennwerte überschreitet oder wenn die Last exzentrisch wird, befolgen Sie Schritte „4.3.1 Einstellen von Weight (Gewicht)“ und „4.3.2 Einstellen von Inertia (Trägheit)“ unten, um die Parameter einzustellen.

Durch das Einstellen der Parameter wird der Betrieb des Manipulators optimiert, die Vibration reduziert, die Bewegungszeit verkürzt und die Kapazität für größere Lasten verbessert. Zusätzlich wird durch das Einstellen der Parameter die anhaltende Vibration reduziert, die erzeugt wird, wenn das Trägheitsmoment an Greifer und Werkstück größer als die Standardeinstellung ist.

#### 4.3.1 Einstellen von Weight (Gewicht)

 VORSICHT	<ul style="list-style-type: none"> <li>■ G10-Serie Das Gesamtgewicht von Greifer und Werkstück darf 10 kg nicht überschreiten. Die Manipulatoren der G10-Serie nicht nicht dafür ausgelegt, eine Last zu tragen, die größer ist als 10 kg.</li> <li>G20-Serie Das Gesamtgewicht von Greifer und Werkstück darf 20 kg nicht überschreiten. Die Manipulatoren der G10-Serie nicht nicht dafür ausgelegt, eine Last zu tragen, die größer ist als 20 kg.</li> </ul> <p>Stellen Sie die Weight-Parameter immer entsprechend der Last ein. Das Einstellen eines Wertes, der kleiner ist als die tatsächliche Last, kann Fehler, plötzliche Stoßbewegungen und ungenügende Funktion des Manipulators verursachen und/oder die Lebensdauer der Teile/Mechanismen verkürzen.</p>
---	--

Die zulässige Gewichtskapazität (Greifer und Werkstück) der Manipulatoren der G10- und der G20-Serie ist wie folgt.

	Nennwert	Max.
G10-Serie	5 kg	10 kg
G20-Serie	10 kg	20 kg

Wenn die Last (Gewicht von Greifer und Werkstück) die Nennlast überschreitet, ändern Sie die Einstellung des Weight-Parameters.

Nachdem die Einstellung geändert wurde, wird die maximale Geschwindigkeit der Beschleunigung/Verzögerung des Robotersystems entsprechend dem „Weight-Parameter“ automatisch eingestellt.

## Last an der Z-Achse

Die Last (Gewicht des Greifers und Werkstückes) an der Z-Achse kann durch die Weight-Parameter eingestellt werden.

EPSON  
RC+

Geben Sie einen Wert in das [Lastragheit:] - Textfeld im [Inertia]-Feld ([Tools] – [Robotermanager]) ein. (Sie konnen den Inertia-Befehl auch im [Befehlseingabefenster] ausfuhren.)

## Last auf dem Arm

Wenn Sie eine Kamera oder andere Gerate am Arm anbringen, berechnen Sie das Gewicht als aquivalent zur Z-Achse. Addieren Sie dies dann zur Last und geben Sie das Gesamtgewicht in den Weight-Parameter ein.

### aquivalenzformel

Wenn Sie das Gerat in der Nahе des 2. Arms anbringen:  $W_M = M (L_1)^2 / (L_1 + L_2)^2$

Wenn Sie das Gerat am Ende des 2. Arms anbringen:  $W_M = M (L_M)^2 / (L_2)^2$

$W_M$  : aquivalentes Gewicht

$M$  : Gewicht der Kamera usw.

$L_1$  : Lange des 1. Armes

$L_2$  : Lange des 2. Armes

$L_M$  : Abstand vom Drehzentrum der 2. Achse zum Schwerpunkt der Kamera usw.

<Beispiel> Eine „1 kg“-Kamera ist am Ende des Armes der G10-Serie angebracht (450 mm entfernt vom Drehzentrum der 2. Achse), welcher ein Lastgewicht von „2 kg“ hat..

$$M = 1$$

$$L_2 = 400$$

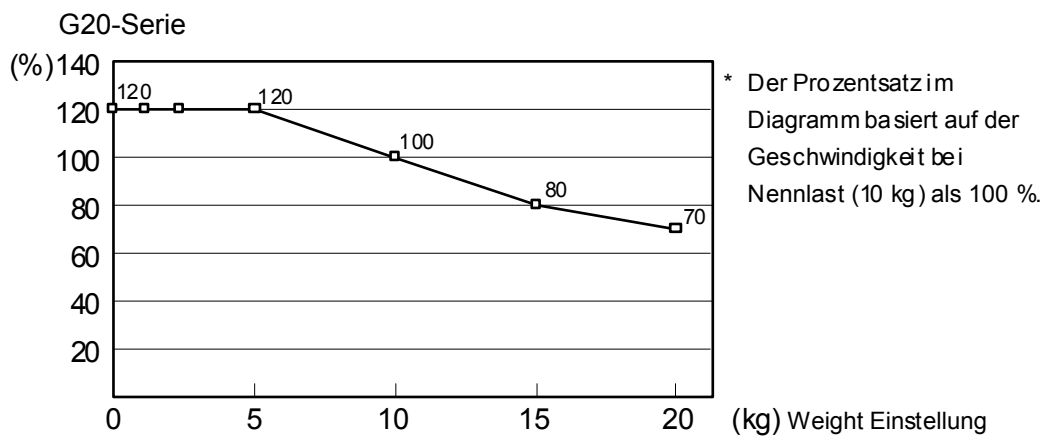
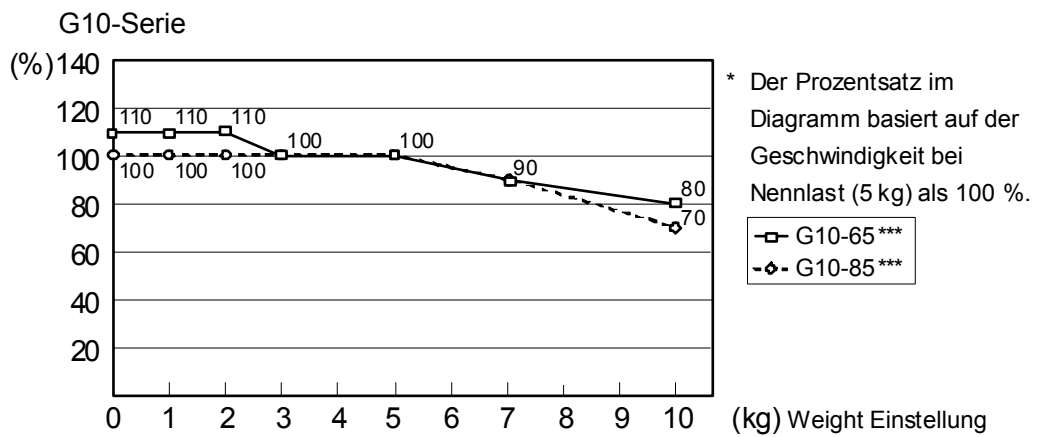
$$L_M = 450$$

$$W_M = 1 \times 450^2 / 400^2 = 1.26 \rightarrow 1.3 \text{ (aufrunden)}$$

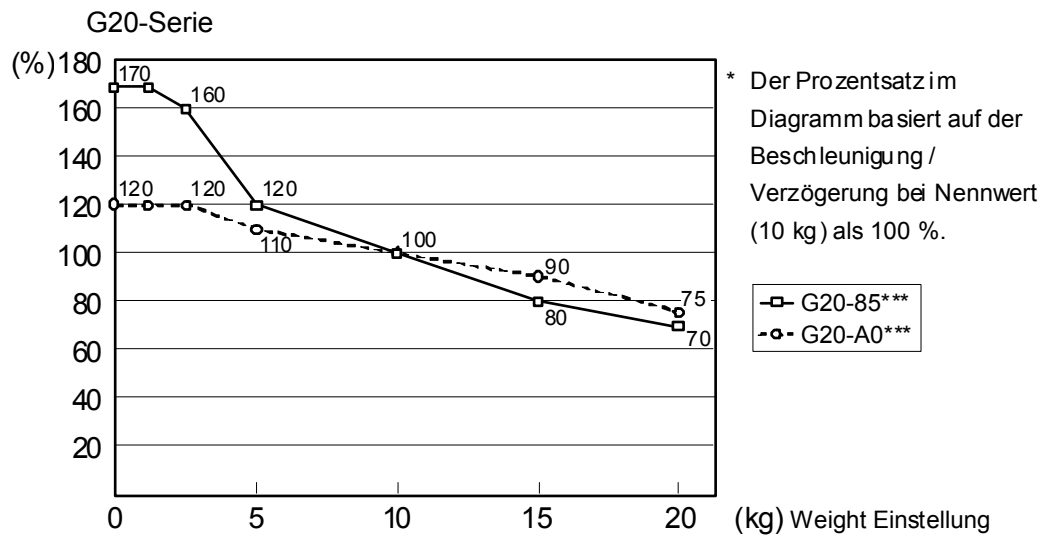
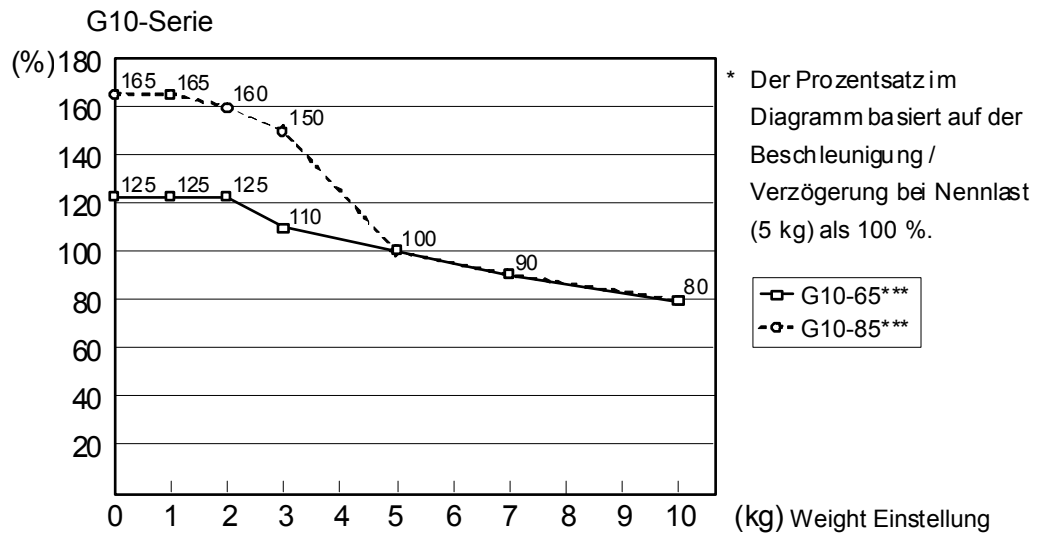
$$W + W_M = 2 + 1.3 = 3.3$$

Geben Sie „3,3“ als Weight-Parameter ein.

Automatische Geschwindigkeitseinstellung durch Weight




Automatische Beschleunigungs-/Verzögerungs-Einstellung durch Weight



### 4.3.2 Einstellen von Inertia (Trägheit)

#### Massenträgheitsmoment und die Inertia-Einstellung

Das Massenträgheitsmoment ist definiert als „das Verhältnis des Drehmoments, angewendet auf einen starren Körper und dessen Widerstand gegen die Bewegung“. Dieser Wert wird typischerweise als „Massenträgheitsmoment“, „Masseträgheit“ oder „GD<sup>2</sup>“ bezeichnet. Wenn der Manipulator arbeitet, wenn zusätzliche Objekte (wie zum Beispiel ein Greifer) an der Z-Achse angebracht sind, muss das Massenträgheitsmoment der Last bedacht werden.

 <b>VORSICHT</b>	<p>■ <b>G10-Serie</b>                  Das Massenträgheitsmoment der Last (Gewicht von Greifer und Werkstück) muss <math>0,25 \text{ kg} \cdot \text{m}^2</math> oder weniger betragen. Die Manipulatoren der G10-Serie sind nicht dafür ausgelegt, mit einem Trägheitsmoment zu arbeiten, das größer ist als <math>0,25 \text{ kg} \cdot \text{m}^2</math>.</p> <p><b>G20-Serie</b>                  Das Massenträgheitsmoment der Last (Gewicht von Greifer und Werkstück) muss <math>0,45 \text{ kg} \cdot \text{m}^2</math> oder weniger betragen. Die Manipulatoren der G20-Serie sind nicht dafür ausgelegt, mit einem Trägheitsmoment zu arbeiten, das größer ist als <math>0,45 \text{ kg} \cdot \text{m}^2</math>.</p> <p>Stellen Sie den Parameter für das Trägheitsmoment entsprechend dem richtigen Trägheitsmoment ein. Das Einstellen eines Wertes, der kleiner als das tatsächliche Trägheitsmoment ist, kann Fehler, plötzliche Stoßbewegungen und ungenügende Funktion des Manipulators verursachen und/oder die Lebensdauer der Teile/Mechanismen verkürzen.</p>
--	--

Das zulässige Massenträgheitsmoment der Last für Manipulatoren der G10- und der G20-Serie lautet wie folgt.

	Nennwert	Max.
G10-Serie	$0,02 \text{ kg} \cdot \text{m}^2$	$0,25 \text{ kg} \cdot \text{m}^2$
G20-Serie	$0,05 \text{ kg} \cdot \text{m}^2$	$0,45 \text{ kg} \cdot \text{m}^2$

Wenn das Massenträgheitsmoment den Nennwert überschreitet, ändern Sie die Parameter-Einstellung für das Trägheitsmoment über den Inertia-Befehl. Nachdem die Einstellung geändert wurde, wird die maximale Geschwindigkeit der Beschleunigung/Verzögerung der 4. Achse entsprechend dem „Trägheitsmoment“-Wert automatisch eingestellt.

### Massenträgheitsmoment an der Z-Achse

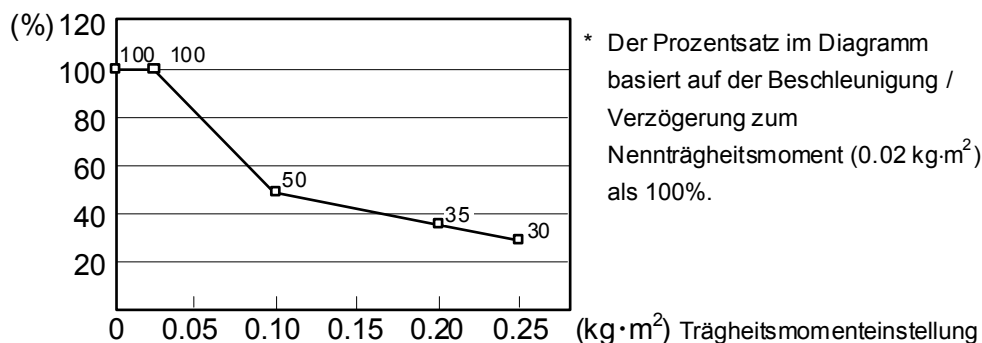
Das Massenträgheitsmoment (Gewicht von Greifer und Werkstück) an der Z-Achse kann durch den „Trägheitsmoment (Inertia)“-Parameter des Inertia-Befehls eingestellt werden.



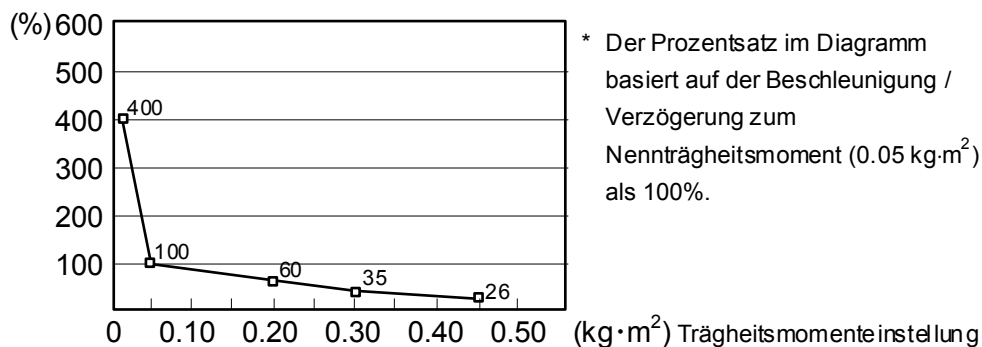
Geben Sie einen Wert in das [Lastträgheit:] Textfeld im [Inertia]-Feld ([Tools] – [Robotermanager]) ein. (Sie können den Inertia-Befehl auch im [Befehlseingabefenster] ausführen.)

### Automatische Beschleunigungs-/Verzögerungs-Einstellung der 4. Achse durch Inertia (Trägheitsmoment)


G10-Serie



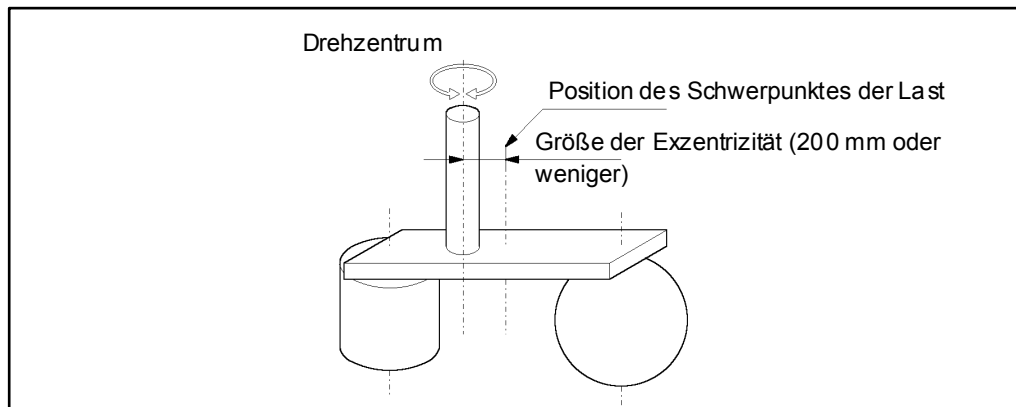
G20-Serie



### Größe der Exzentrizität und Inertia-Einstellung

 <p>VORSICHT</p>	<ul style="list-style-type: none"><li>■ Die Größe der Exzentrizität der Last (Gewicht des Greifers und des Werkstücks) muss 200 mm oder weniger betragen. Die Manipulatoren der G10- und der G20-Serie sind nicht dafür ausgelegt, mit einer Exzentrizitäts-Größe zu arbeiten, die 200 mm überschreitet. □</li></ul> <p>Stellen Sie den Parameter der Größe der Exzentrizität immer entsprechend der Größe der Exzentrizität ein. Das Einstellen eines Wertes, der kleiner ist als die tatsächliche Größe der Exzentrizität kann Fehler, plötzliche Stoßbewegungen und ungenügende Funktion des Manipulators verursachen und/oder die Lebensdauer der Teile/Mechanismen verkürzen.</p>
---	--

Die zulässige Größe der Exzentrizität der Last bei der G10- und der G20-Serie ist 0 mm als Nennwert und 200 mm als Maximalwert. Wenn die Größe der Exzentrizität der Last den Nennwert überschreitet, ändern Sie die Einstellung des Parameters der Größe der Exzentrizität des Inertia-Befehls. Nachdem die Einstellung geändert wurde, wird die maximale Geschwindigkeit der Beschleunigung/Verzögerung des Manipulators entsprechend der „Größe der Exzentrizität“ automatisch eingestellt.



Größe der Exzentrizität



### Größe der Exzentrizität der Last an der Z-Achse

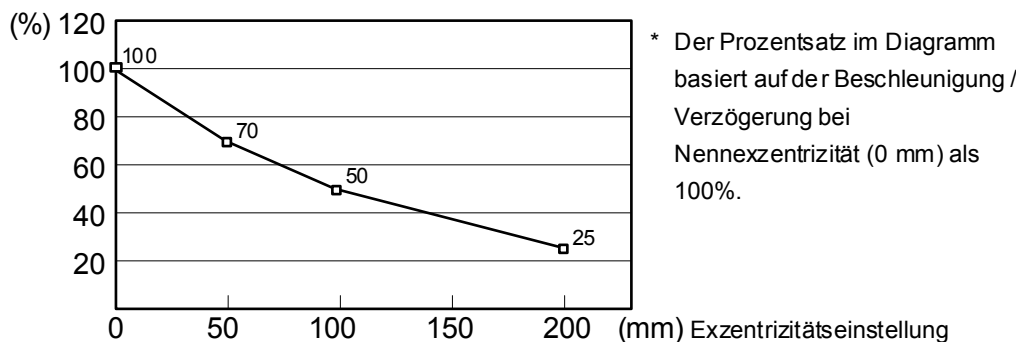
Die Größe der Exzentrizität der Last (Gewicht des Greifers und des Arbeitsstückes) an der Z-Achse kann durch den „exzentrische Quantität“-Parameter des Inertia-Befehls eingestellt werden.



Geben Sie einen Wert in das [Exzentrizität:] - Textfeld im [Inertia]-Feld ([Tools] – [Robotermanager]) ein. (Sie können den Inertia-Befehl auch im [Befehlseingabefenster] ausführen.)

Automatische Beschleunigungs-/Verzögerungs-Einstellung durch Inertia (Größe der Exzentrizität).

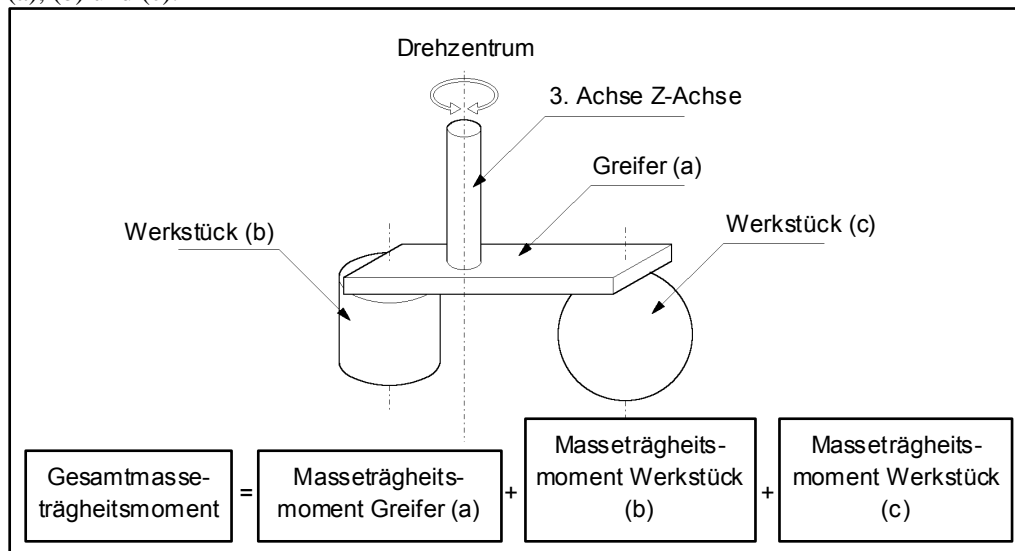
G10-Serie und G20-Serie



### Das Massenträgheitsmoment berechnen

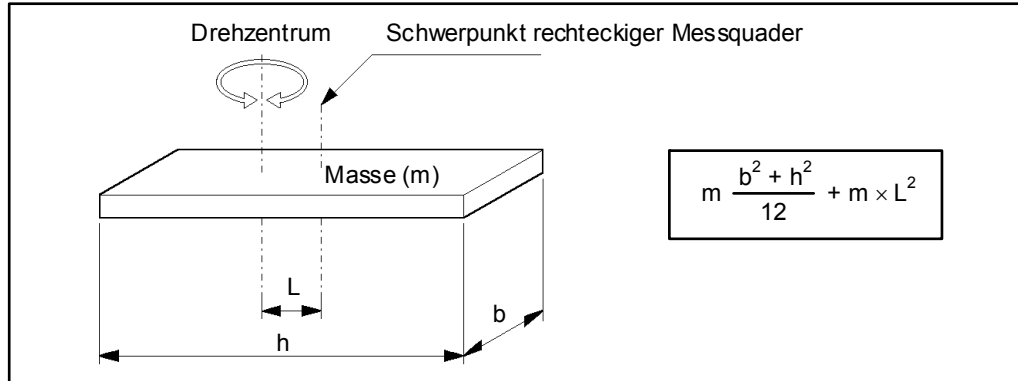
Beziehen Sie sich auf die folgenden Beispielformeln, um das Massenträgheitsmoment der Last (Greifer und Werkstück) zu berechnen.

Das Massenträgheitsmoment der Gesamtlast wird berechnet aus der Summe jedes Teiles (a), (b) und (c).

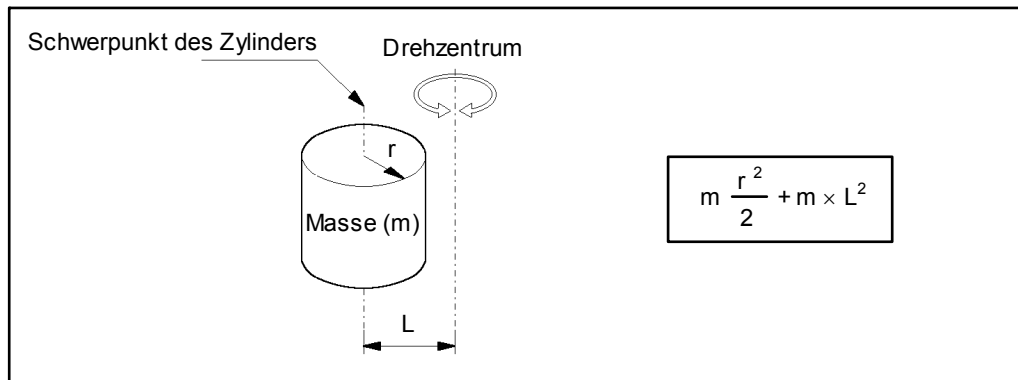


Die Methoden zur Berechnung des Massenträgheitsmoments für (a), (b) und (c) sind im Folgenden dargestellt. Berechnen Sie das Gesamtträgheitsmoment mithilfe der Basis-Formeln.

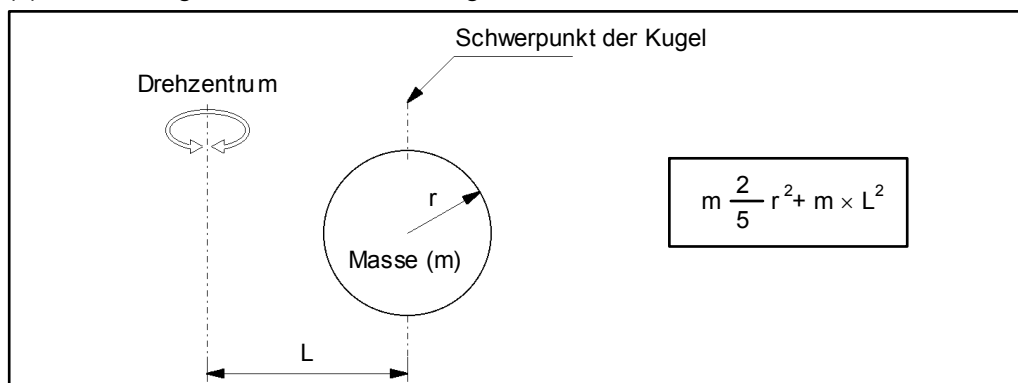
(a) Massenträgheitsmoment eines rechteckigen Messquaders



(b) Massenträgheitsmoment eines Zylinders



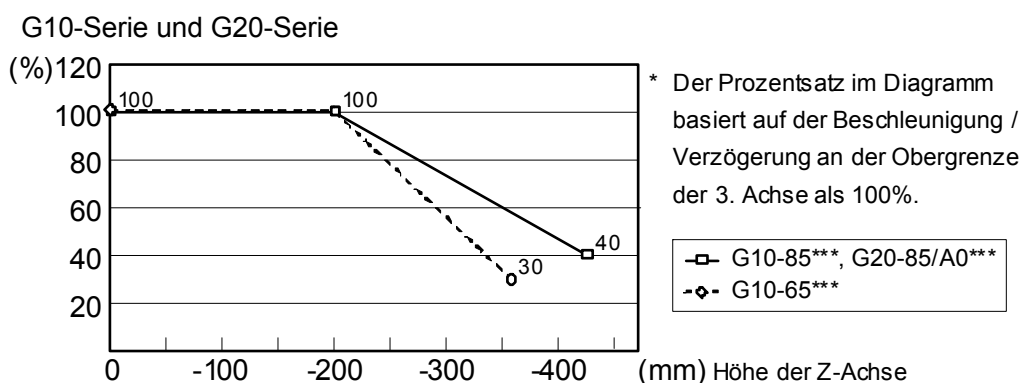
(c) Massenträgheitsmoment einer Kugel



#### 4.4 Vorkehrungen für die Auto-Beschleunigung/Verzögerung der 3. Achse

Wenn Sie den Manipulator horizontal mit der 3. Achse (Z) an einer hohen Position verfahren, ist die Bewegungszeit kürzer. Wenn die 3. Achse unter einen bestimmten Punkt gelangt, wird die Auto-Beschleunigung/Verzögerung verwendet, um die Beschleunigung/ Verzögerung zu reduzieren. (Siehe Abbildung unten.) Je höher die Position der Z-Achse ist, desto schneller ist die Bewegungs-Beschleunigung/ Verzögerung. Es benötigt jedoch mehr Zeit, die 3. Achse auf und ab zu bewegen. Stellen Sie die Position der 3. Achse auf die Manipulatorbewegung ein, nachdem Sie die Beziehung zwischen der aktuellen Position und der Zielposition betrachtet haben. Die Obergrenze für die 3. Achse während der horizontalen Bewegung kann mit dem LimZ-Befehl eingestellt werden.

#### Automatische Beschleunigung/Verzögerung verglichen mit der Position der 3. Achse



Wenn Sie den Manipulator horizontal verfahren, während die Z-Achse abgesenkt ist, kann dies zu einem Überschwingen an der Zielposition führen.

## 5. Arbeitsbereich

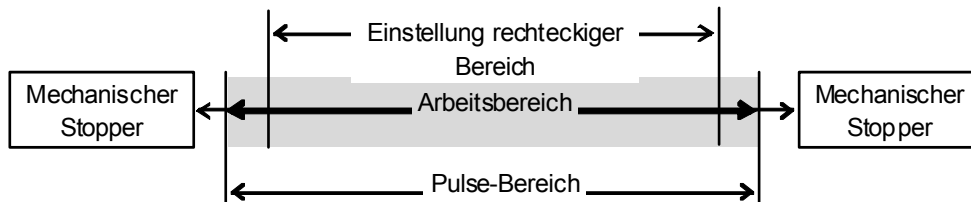


- Wenn Sie den Arbeitsbereich aus Gründen der Sicherheit begrenzen, müssen der Pulse-Bereich und die mechanischen Stopper immer gleichzeitig eingestellt werden.

Der Arbeitsbereich wird bei Herstellung voreingestellt, wie in *Einrichten und Betrieb: 5.4 Standard Arbeitsbereich*. Das ist der maximale Arbeitsbereich des Manipulators.

Es gibt die folgenden drei Methoden, den Arbeitsbereich einzustellen:

1. Einstellen durch den Pulse-Bereich (für alle vier Achsen)
2. Einstellen durch mechanische Stopper (für die 1. bis 3. Achse)
3. Einstellen des kartesischen (rechteckigen) Bereichs im X, Y Koordinatensystem des Manipulators (für 1. und 2. Achse)



Wenn der Arbeitsbereich wegen der Anordnungs-Effizienz oder der Sicherheit geändert wurde, folgen Sie den Beschreibungen in 5.1 bis 5.3, um den Bereich einzustellen.

## 5.1 Einstellung des Arbeitsbereiches durch den Pulse-Bereich (für alle Achsen)

Pulse sind die Basiseinheit der Manipulator-Bewegung. Der Arbeitsbereich des Manipulators wird durch den Pulse-Bereich zwischen dem unteren Pulse-Limit und dem oberen Limit jeder Achse gesteuert.

Pulse-Werte werden vom Encoder-Ausgang des Servomotors gelesen.

Für den maximalen Pulse-Bereich, lesen Sie die folgenden Abschnitte.

Der Pulse-Bereich muss innerhalb des mechanischen Stopper-Bereiches eingestellt werden.

*5.1.1 Max. Pulse-Bereich der 1. Achse*

*5.1.2 Max. Pulse-Bereich der 2. Achse*

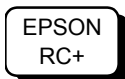
*5.1.3 Max. Pulse-Bereich der 3. Achse*

*5.1.4 Max. Pulse-Bereich der 4. Achse*

**HINWEIS**



Sobald der Manipulator einen Arbeitsbefehl erhalten hat, überprüft er, ob sich die Zielposition, die durch den Befehl angegeben wurde, im Pulse-Bereich befindet, bevor er arbeitet. Wenn die Zielposition außerhalb des einstellten Pulse-Bereiches liegt, tritt ein Fehler auf und der Manipulator bewegt sich nicht.

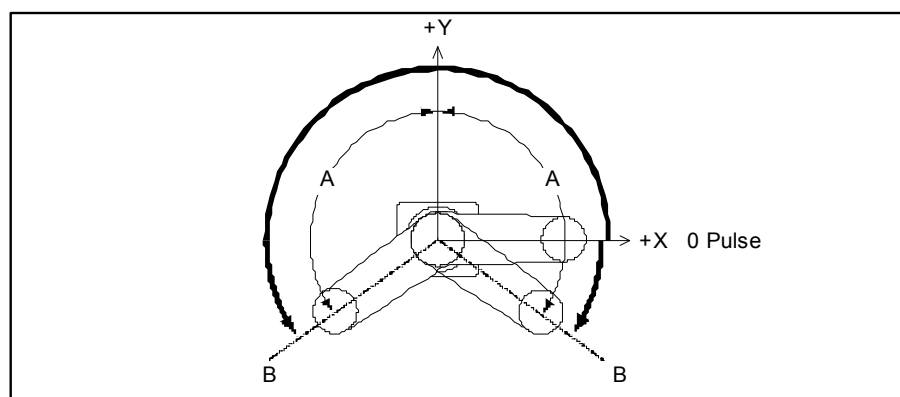


Der Pulse-Bereich kann im [Range]-Bereich eingestellt werden, welcher dargestellt wird, wenn Sie [Tools]-[Robotermanager] auswählen. (Sie können den Range-Befehl auch im [Befehlseingabefenster] ausführen.)

### 5.1.1 Max. Pulse-Bereich der 1. Achse

Die 0 (null) Pulse-Position der 1. Achse ist die Position, in welcher der 1. Arm in die positive (+) Richtung auf der X-Koordinaten-Achse gerichtet ist.

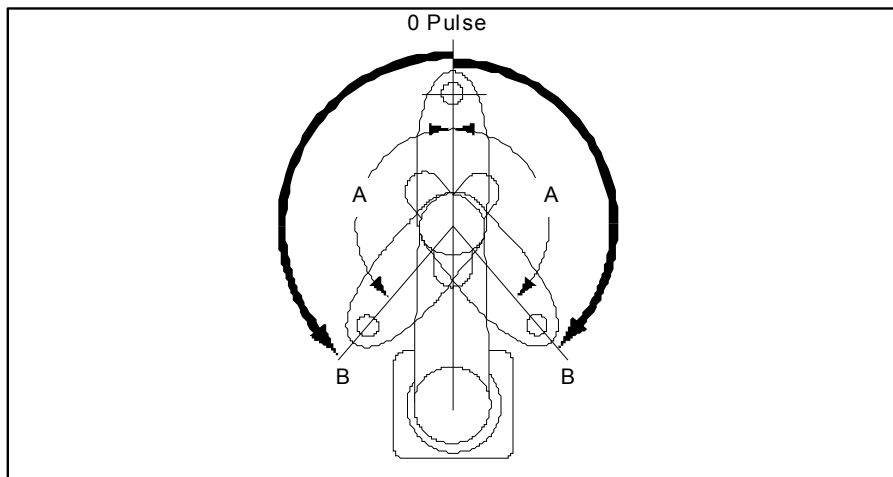
Wenn der 0-Pulse der Startpunkt ist, ist der Wert gegen Uhrzeigersinn als der positive (+) Wert definiert und der Wert im Uhrzeigersinn als der negative (-) Wert.



	Armlänge	Tischplattenmontage	Deckenmontage	Wandmontage
A Max. Arbeitsbereich	65	±152 Grad		±107 Grad
	85/A0			
B Max. Pulsebereich	65	-1805881 bis +7048761		-495161 bis 5738041
	85/A0			

5.1.2 Max. Pulse-Bereich der 2. Achse

Die 0 (null) Pulse-Position der 2. Achse ist die Position, in welcher der 2. Arm parallel zum 1. Arm steht. Mit dem 0-Pulse als Startpunkt ist der Pulse-Wert gegen Uhrzeigersinn als der positive (+) Wert definiert und der Wert im Uhrzeigersinn als der negative (-) Wert.



	Modell	Tischplattenmontage	Decken- / Wandmontage
A Max. Arbeitsbereich h	G10-65***		±130 Grad
	G10 / G20-85*S* / D*	±152.5 Grad	±152.5 Grad
	G10 / G20-85*C* / P* / D*		±151 Grad
	Faltenbalg Z : -360 bis -390	±151 Grad	
	G20-A0***	±152.5 Grad	±152.5 Grad
B Max. Pulsebereich	G10-65***		±2366578
	G10 / G20-85*S* / D*	±2776178	±2776178
	G10 / G20-85*C* / P* / D*		±2748871
	Faltenbalg Z : -360 bis -390	±2748871	
	G20-A0***	±2776178	±2776178

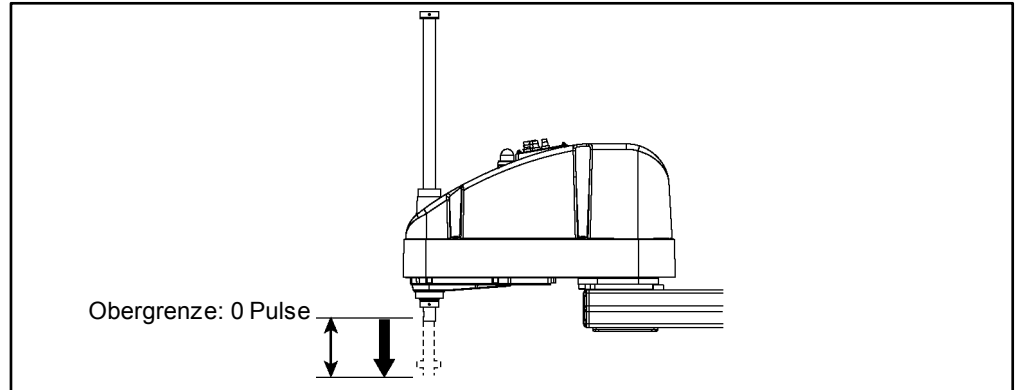
Die Faltenbälge für die G10/G20-\*\*\*D-Manipulatoren sind Optionen für die Auslieferung.

HINWEIS  


Im Z-Bereich: -360 bis -390 mm, der Bereich ist durch den Kollisionsbereich von Manipulatorkörper und Arm begrenzt.

5.1.3 Max. Pulse-Bereich der 3. Achse

Die 0 (null) Pulse-Position der 3. Achse ist die Position, in welcher sich die Z-Achse an ihrer Obergrenze befindet.  
 Der Pulse-Wert ist immer negativ, da die 3. Achse immer unterhalb der 0 Pulse-Position verfährt.



Modell	Hub der 3. Achse	Niedrigster Pulse
G10/G20-**1S* / D*	180 mm	-1946420
G10/G20-**4S* / D*	420 mm	-2270823
G10/G20-**1C* / P* / D* Faltenbalg	150 mm	-1622016
G10/G20-**4C* / P* / D* Faltenbalg	390 mm	-2108621

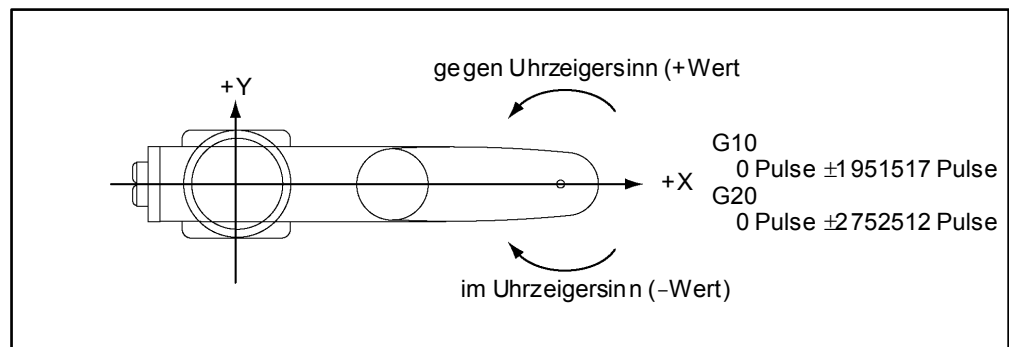
Die Faltenbälge für die G10/G20-\*\*\*D\*-Manipulatoren sind Optionen für die Auslieferung.



Beim Reinraum-Modell(G10/G20-\*\*\*C\*) und beim Protected-Modell (G10/G20-\*\*\* P\*/D\* mit Faltenbalg-Option) kann der Arbeitsbereich, der mit dem mechanischen Stopper der 3. Achse eingestellt ist, nicht verändert werden.

5.1.4 Max. Pulse-Bereich der 4. Achse

Die 0 (null) Pulse-Position der 4. Achse ist die Position, in der die Fläche in der Nähe des Endes der Z-Achse dem Ende des 2. Arms gegenübersteht. Mit dem 0-Pulse als Startpunkt ist der Pulse-Wert gegen Uhrzeigersinn als der positive (+) Wert definiert und der Wert im Uhrzeigersinn als der negative (-).



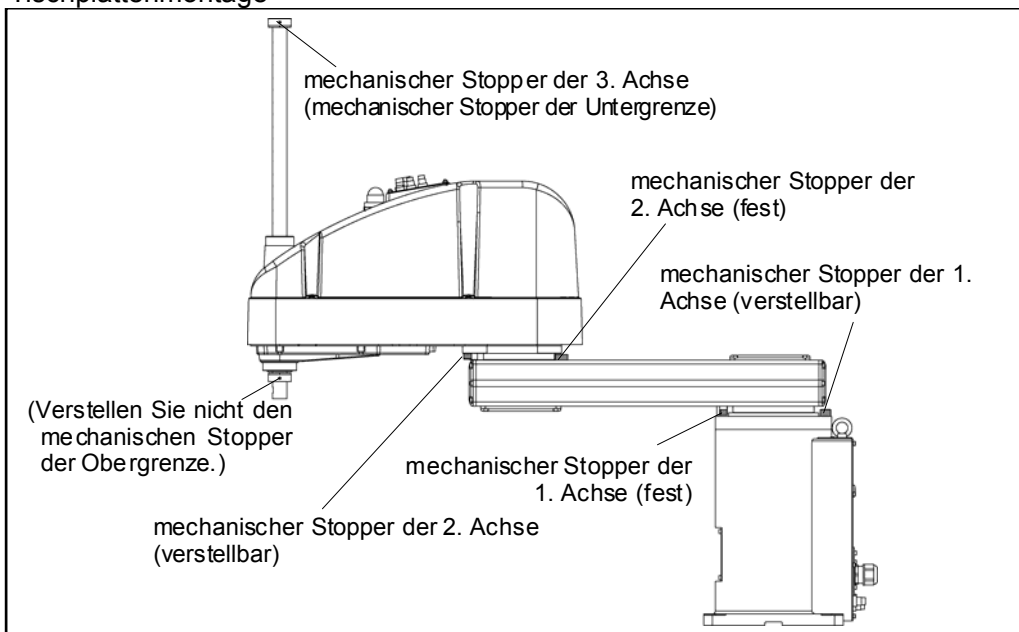
## 5.2 Arbeitsbereich-Einstellung durch mechanische Stopper

Mechanische Stopper begrenzen physikalisch den absoluten Bereich, in welchem sich der Manipulator bewegen kann.

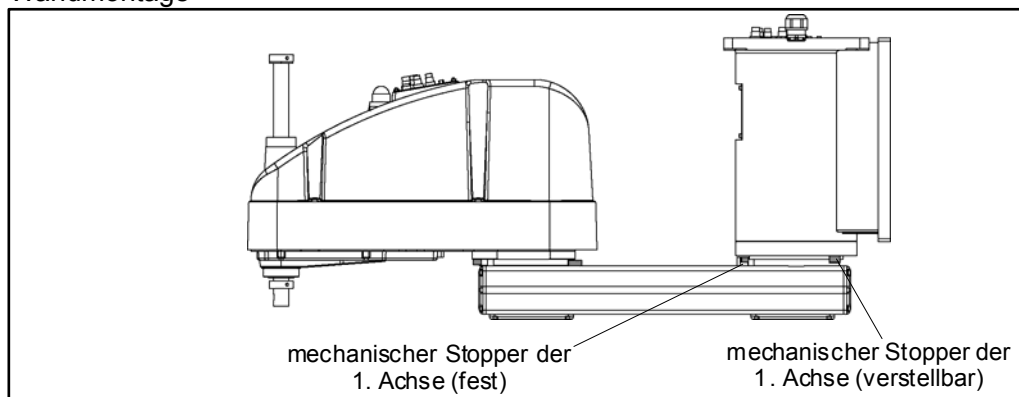
Die 1. und die 2. Achse haben Gewindebohrungen an den Stellen, die den Winkeln für die Einstellungen der mechanischen Stopper entsprechen. Ziehen Sie die Schrauben in den Gewindebohrungen fest, die dem Winkel entsprechen, den Sie einstellen möchten.

Die 3. Achse kann auf jede Länge eingestellt werden, die kleiner als der maximale Hub ist.

### Tischplattenmontage

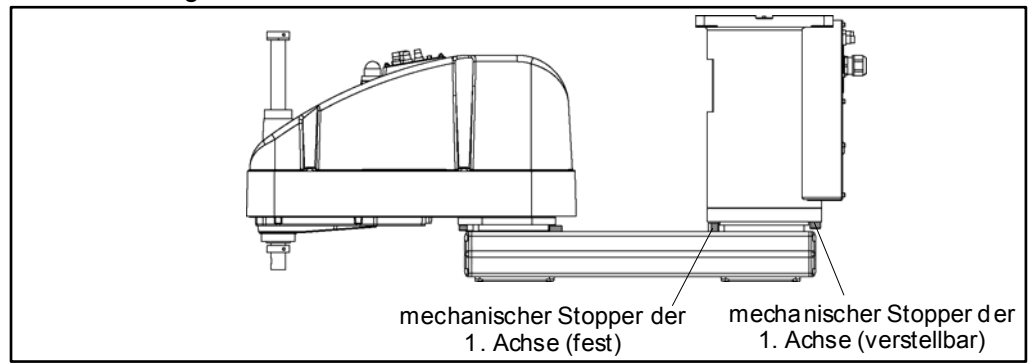


### Wandmontage





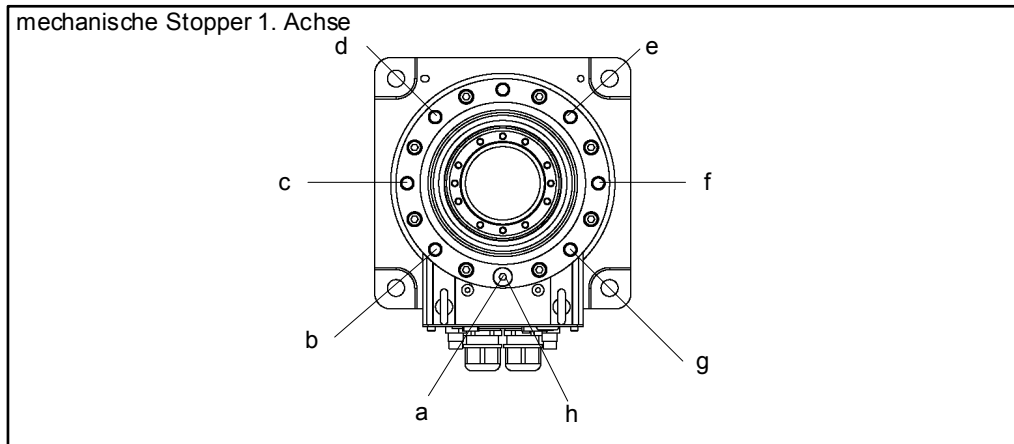
Deckenmontage



\* Die Positionen der mechanischen Stopper, die sich von denen der Tischplattenmontage unterscheiden, sind für die Wand- und die Deckenmontage aufgeführt.

**5.2.1 Einstellen der mechanischen Stopper der 1. Achse und der 2. Achse**

Die 1. und die 2. Achse haben Gewindebohrungen an den Stellen, die den Winkeln für die Einstellungen der mechanischen Stopper entsprechen. Ziehen Sie die Schrauben in den Gewindebohrungen fest, die dem Winkel entsprechen, den Sie einstellen möchten.

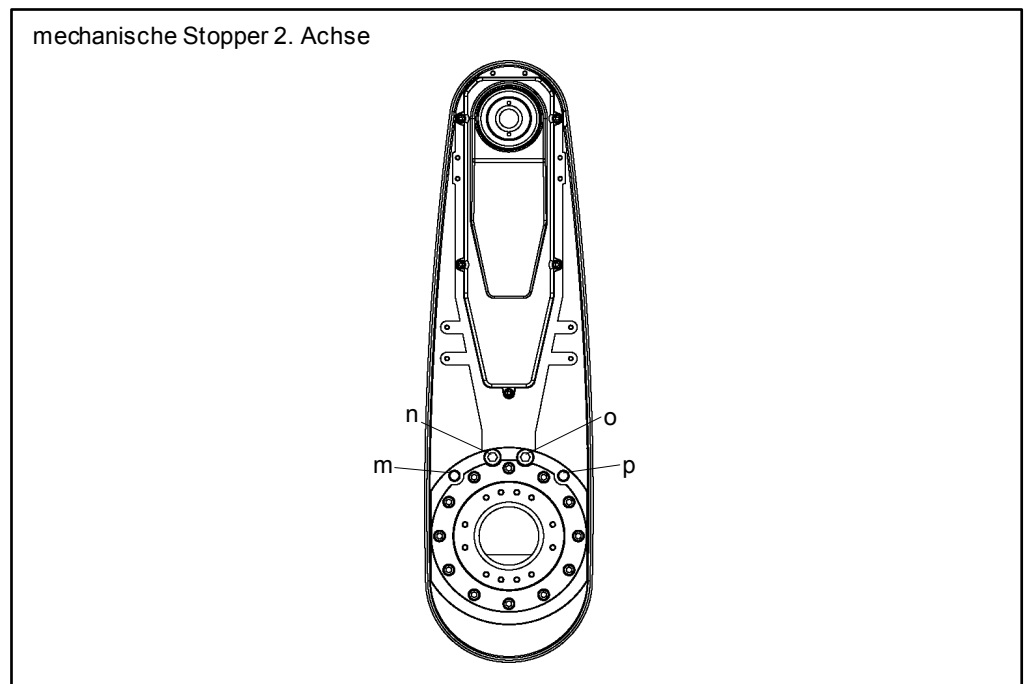


**1. Achse**

Montage	Armlänge	a	b	c	d	e	f	g	h
Tischplatte	65/85/A0	+152°	+107°	+60°	+15°	-15°	-60°	-107°	-152°
Decke	85/A0								
Decke	65								
Wand	65/85/A0								

	a	b	c	d	e	f	g	h
Einstellwinkel	+152°	+107°	+60°	+15°	-15°	-60°	-107°	-152°
Pulse-Wert	+7048761	+5738041	+4369067	+3058347	+2184534	+873814	-495161	-1805881

(°: Grad)



2. Achse

Modell		Armlänge	m	n	o	q
Tischplatte / Decke / Wand		A0	+122,5°	+152,5°	-152,5°	-122,5°
Tischplatte	G10/G20-85*S / D	85				
	G10/G20-85*C / P / D Faltenbalg	85	Z : 0 bis -360 Z : -360 bis -390	+121°	+151°	-151°
Decke / Wand	G10/G20-85*SR / SW / DR / DW	85	+122,5°	+152,5°	-152,5°	-122,5°
	G10/G20-85*CR / CW / PR / PW / DR Faltenbalg / DW Faltenbalg	85	+100°	+130°	-130°	-100°
Tischplatte		65	+122,5°	+152,5°	-152,5°	-122,5°
Decke / Wand		65	+100°	+130°	-130°	-100°

Die Faltenbälge für die G10/G20-\*\*\*D\*-Manipulatoren sind Optionen für die Auslieferung.

Einstellwinkel	+100°	+121°	+122.5°	+151°	+152,5°
Pulse-Wert	+1820445	+2202738	+2230045	+2748871	+2776178
Einstellwinkel	-152.5°	-151°	-122.5°	-121°	-100°
Pulse-Wert	-2776178	-2748871	-2230045	-2202738	-1820445

(°: Grad)

HINWEIS



Im Z-Bereich: -360 bis -390 mm, der Bereich ist durch den Kollisionsbereich von Manipulatorkörper und Arm begrenzt.

- (1) Schalten Sie die Steuerung aus.
- (2) Schrauben Sie eine Innensechskantschraube in die dem Winkel entsprechende Gewindebohrung und ziehen Sie sie fest.

Joint	Innensechskant-□schraube (durchgehendes Gewinde)	Anzahl der Schrauben	Empfohlenes Anzugsmoment
1	M12 × 20	1	12740 N·cm (1300 kgf·cm)
2	M10 × 10	2	7,350 N·cm (750 kgf·cm)

- (3) Schalten Sie die Steuerung EIN.
- (4) Stellen Sie den Pulse-Bereich entsprechend der neuen Positionen der mechanischen Stopper ein.

HINWEIS



Stellen Sie sicher, dass Sie den Pulse-Bereich innerhalb der Positionen des mechanischen Stopper-Bereiches einstellen.

Beispiel: G10-854S:

Der Winkel der 1. Achse wird zwischen -105 Grad und +105 Grad eingestellt.

Der Winkel der 2. Achse wird zwischen -122,5 Grad und +122,5 Grad eingestellt.

**EPSON  
RC+**

Führen Sie die folgenden Befehle im [Befehlseingabefenster] aus.

>JRANGE 1, -4369070,5679787 ' Stellt den Pulse-Bereich der 1. Achse ein□

>JRANGE 2, -2230045, 2230045 ' Stellt den Pulse-Bereich der 2. Achse ein

>RANGE ' Überprüft die Einstellung unter

Verwendung von Range

-436907,5679787, -2230045, 2230045, -1976708

, 0, -1961226, 1961226

- (5) Verschieben Sie den Arm von Hand, bis er die mechanischen Stopper berührt und stellen Sie sicher, dass der Arm während des Betriebes nicht an ein Peripheriegerät anschlägt.
- (6) Betreiben Sie die geänderte Achse mit geringen Geschwindigkeiten, bis sie die Positionen des minimalen und maximalen Pulse-Bereiches erreicht. Stellen Sie sicher, dass der Arm nicht an die mechanischen Stopper anschlägt. (Überprüfen Sie die Position des mechanischen Stoppers und den Arbeitsbereich, den Sie eingestellt haben.)

Beispiel: G10-854S:

Der Winkel der 1. Achse wird zwischen -105 Grad und +105 Grad eingestellt.

Der Winkel der 2. Achse wird zwischen -122,5 Grad und +122,5 Grad eingestellt.



Führen Sie die folgenden Befehle im [Befehlseingabefenster] aus.

>MOTOR ON	'Schaltet den Motor EIN
>CP ON	'Schaltet in den Low-Power-Modus
>SPEED 5	'Stellt eine niedrige Geschwindigkeit ein
>PULSE -436907,0,0,0	'Verfährt an die min. Pulse-Position der 1. Achse□
>PULSE 5679787,0,0,0	'Verfährt an die max. Pulse-Position der 1. Achse□
>PULSE 2621440,-2230045.0,0,0	'Verfährt an die min. Pulse-Position der 2. Achse
>PULSE 2621440,2230054,0,0	'Verfährt an die max. Pulse-Position der 2. Achse

Der Pulse-Befehl (Go Pulse-Befehl) verfährt alle Achsen gleichzeitig in die angegebenen Positionen. Geben Sie sichere Positionen unter Berücksichtigung aller Achsen an.

In diesem Beispiel wird die 1.Achse zum Mittelpunkt ihres Bewegungsbereiches verfahren (Pulse-Wert: 2621440) während die 2. Achse überprüft wird.

Wenn der Arm an die mechanischen Stopper anschlägt oder wenn ein Fehler auftritt, nachdem der Arm an die mechanischen Stopper angeschlagen ist, setzen Sie den Pulse-Bereich entweder auf einen engeren Bereich zurück oder erweitern Sie die Positionen des mechanischen Stopper innerhalb der Grenzen.

## 5.2.2 Einstellen des mechanischen Stoppers der 3. Achse

HINWEIS  

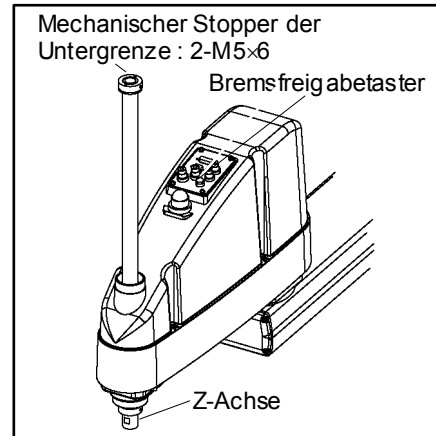

Dieses Verfahren gilt für den Standard-Modell-Manipulator (G10/G20-\*\*\*S\*) und den Protected-Modell-Manipulator (G10/G20-\*\*\*D\* ohne Faltenbalg-Option).

Beim Reinraum-Modell (G10/G20-\*\*\*C\*) und beim Protected-Modell (G10/G20-\*\*\*D\* mit Faltenbalg-Option), kann der Arbeitsbereich, der mit dem mechanischen Stopper der 3. Achse eingestellt wird, nicht verändert werden.

- (1) Schalten Sie die Steuerung EIN und schalten Sie die Motoren mit dem Motor OFF-Befehl AUS.

- (2) Drücken Sie die Z-Achse hoch, während Sie den Bremsfreigabetaster der 3.Achse drücken.

Drücken Sie die Z-Achse nicht bis zu ihrer Obergrenze hoch, da es ansonsten schwer ist, die obere Abdeckung des Armes zu entfernen. Drücken Sie die Z-Achse bis zu der Position hoch, in welcher die Position des mechanische Stoppers der 3. Achse geändert werden kann.



HINWEIS



Wenn Sie den Bremsfreigabetaster drücken, kann die Z-Achse durch das Gewicht des Greifers abgesenkt werden. Halten Sie die Z-Achse mit der Hand fest, während Sie den Taster drücken.

- (3) Schalten Sie die Steuerung aus.  
(4) Lösen Sie Schraube (2-M5x6) am mechanischen Stopper der Untergrenze.

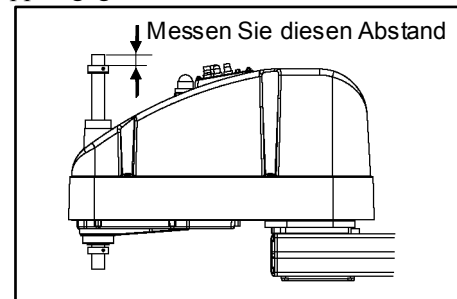
HINWEIS



Ein mechanischer Stopper ist sowohl auf der Ober- als auch auf der Unterseite der 3. Achse angebracht. Es kann jedoch nur die Position des mechanischen Stoppers der Untergrenze auf der Oberseite geändert werden. Entfernen Sie nicht den mechanischen Stopper der Obergrenze auf der Unterseite, da hiermit der Kalibrierungspunkt der 3. Achse durch den Stopp angegeben wird.

- (5) Das obere Ende der Z-Achse bestimmt den maximalen Hub. Bewegen Sie den mechanischen Stopper der Untergrenze um die Länge herunter, um welche Sie den Hub begrenzen wollen.

Wenn zum Beispiel der mechanische Stopper der Untergrenze auf „420 mm“ Hub eingestellt ist, ist der Z-Koordinaten-Wert der Untergrenze „-420“. Um den Wert auf „-100“ zu ändern, bewegen Sie den mechanischen Stopper der Untergrenze „320 mm“ herunter. Verwenden Sie eine Schieblehre, um den Abstand zu messen, wenn Sie den mechanischen Stopper einstellen.



- (6) Ziehen Sie zwei Madenschrauben fest, die um 120 Grad versetzt angeordnet sind, damit sie nicht in die Achsnut stoßen.  
Empfohlenes Anzugsmoment: 980 N·cm (100 kgf·cm)  
(7) Schalten Sie die Steuerung EIN.

- (8) Bewegen Sie die 3. Achse an ihre Untergrenze, während Sie den Bremsfreigabetaster drücken. Überprüfen Sie dann die Position der Untergrenze. Senken Sie den mechanischen Stopper nicht zu weit ab. Ansonsten erreicht die Achse keine Zielposition.
- (9) Berechnen Sie den Untergrenzen-Pulswert des Pulse-Bereiches mit der unten dargestellten Formel und stellen Sie den Wert ein.

Das Ergebnis der Berechnung ist immer negativ, weil der Z-Koordinatenwert der Untergrenze negativ ist.

G10-851S (Z: 180mm)

Pulse-Untergrenze = Z-Koordinatenwert der Untergrenze /  $25 \times 131072 \times (66 / 32)$

G10-854S (Z: 420mm)

Pulse-Untergrenze = Z-Koordinatenwert der Untergrenze /  $50 \times 131072 \times (66 / 32)$

Beispiel: Wenn Sie den mechanischen Stopper um 80 mm absenken und den Z-Koordinatenwert der Untergrenze auf „-100“ in 180 mm Hub ändern:  
 $(-100) / 25 \times 131072 \times (66/32) = -1081344$

EPSON  
RC+

Führen Sie den folgenden Befehl im [Befehlseingabefenster] aus.

>JRANGE 3, -1081344.0 ' Stellt den Pulse-Bereich der 3. Achse ein

Beispiel: Wenn Sie den mechanischen Stopper um 320 mm absenken und den Z-Koordinatenwert der Untergrenze auf „-100“ in 420 mm Hub ändern:  
 $(-100) / 50 \times 131072 \times (66/32) = -540672$

EPSON  
RC+

Führen Sie den folgenden Befehl im [Befehlseingabefenster] aus.

>JRANGE 3, -540672.0 ' Stellt den Pulse-Bereich der 3. Achse ein

- (10) Verwenden Sie den Pulse-Befehl (Go Pulse-Befehl), um die 3. Achse mit langsamer Geschwindigkeit in die Position der Untergrenze des Pulse-Bereiches zu verfahren. Wenn der Bereich des mechanischen Stoppers kleiner ist als der Pulse-Bereich, trifft die 3. Achse den mechanischen Stopper und ein Fehler tritt auf. Wenn der Fehler auftritt, ändern Sie entweder den Pulse-Bereich auf einen engeren Bereich oder erweitern Sie die Position des mechanischen Stoppers innerhalb der Grenzen.

#### HINWEIS



Wenn es schwierig zu überprüfen ist, ob die 3. Achse an einen mechanischen Stopper anschlägt, schalten Sie die Steuerung AUS und heben Sie die obere Armabdeckung an, um von der Seite den Umstand zu prüfen, der das Problem verursacht hat.

Beispiel: Wenn Sie den mechanischen Stopp um 80 mm absenken und den Z-Koordinatenwert der Untergrenze auf „-100“ in 180 mm-Hub ändern

EPSON  
RC+

Führen Sie die folgenden Befehle im [Befehlseingabefenster] aus.

```
>MOTOR ON           ' Schaltet den Motor EIN
>SPEED 5            ' Stellt eine niedrige Geschwindigkeit ein
>PULSE 0,0,-1081344.0 ' Verfährt in die Pulse-Position der Untergrenze der
3.Achse.
```

(In diesem Beispiel sind alle Pulse, außer denen der 3.Achse "0". Ersetzen Sie diese „0“en durch andere Pulse-Werte, die eine Position bestimmen, an welcher keine Beeinträchtigung besteht, auch wenn die 3. Achse abgesenkt wird.)

Beispiel: Wenn Sie den mechanischen Stopp um 320 mm absenken und den Z-Koordinatenwert der Untergrenze auf „-100“ in 420 mm-Hub ändern

EPSON  
RC+

Führen Sie die folgenden Befehle im [Befehlseingabefenster] aus.

```
>MOTOR ON           ' Schaltet den Motor EIN
>SPEED 5            ' Stellt eine niedrige Geschwindigkeit ein
>PULSE 0,0,-540672.0 ' Verfährt in die Pulse-Position der Untergrenze der
3.Achse.
```

(In diesem Beispiel sind alle Pulse, außer denen der 3.Achse "0". Ersetzen Sie diese „0“en durch andere Pulse-Werte, die eine Position bestimmen, an welcher keine Beeinträchtigung besteht, auch wenn die 3. Achse abgesenkt wird.)

### 5.3 Einstellen des kartesischen (rechteckigen) Bereichs im X, Y-Koordinatensystem des Manipulators (für 1. und 2. Achse)

Verwenden Sie diese Methode, um die Ober- und Untergrenzen der X- und Y-Koordinaten zu setzen.

Diese Einstellung ist nur für die Software erforderlich. Daher ändert sie nicht den physikalischen Bereich. Der maximale physikalische Bereich richtet sich nach der Position der mechanischen Stopper.

EPSON  
RC+

Stellen Sie die XYLim-Einstellung im [XYZ Limits]-Bereich ein, welcher dargestellt wird, wenn Sie [Tools]-[Robotermanager] auswählen.

(Sie können den XYLim-Befehl auch im [Befehlseingabefenster] ausführen.)



**5.4 Standard Arbeitsbereich**

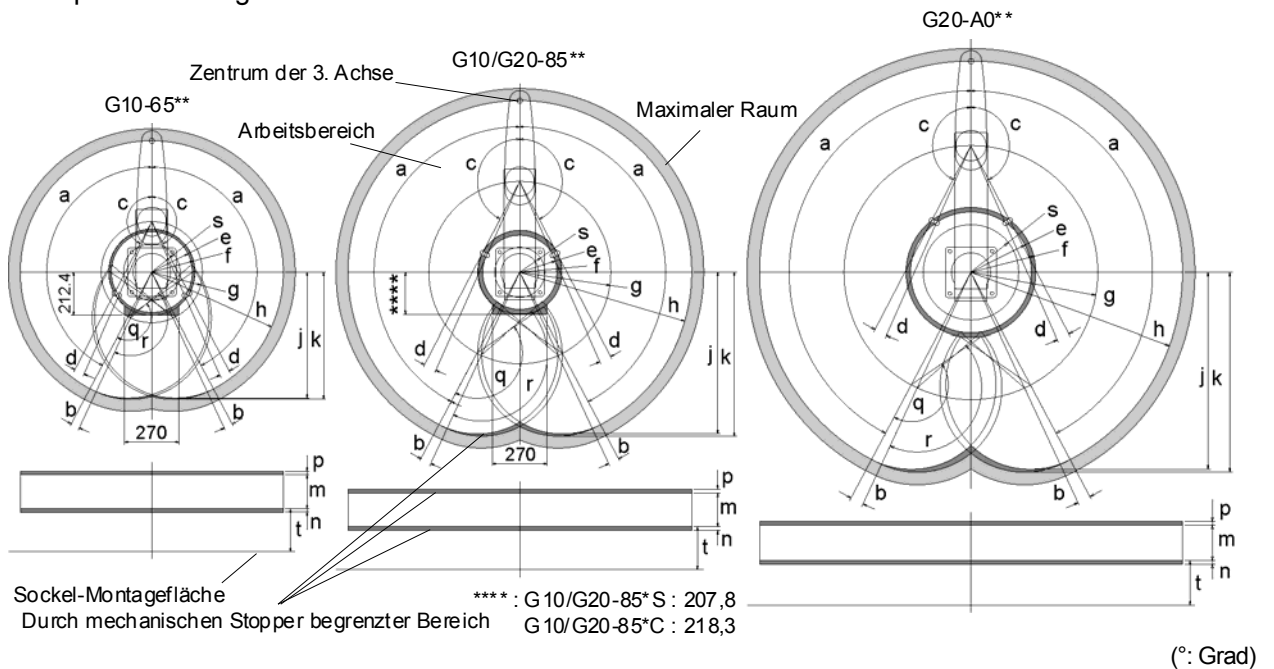
Die folgenden Arbeitsbereichsdiagramme zeigen die Standardspezifikation (Maximum). Wenn jeder Achsmotor servogesteuert wird, bewegt sich der Mittelpunkt des niedrigsten Punktes der 3. Achse (Z-Achse) in den Bereichen, die in der Abbildung dargestellt sind.

„Durch mechanischen Stopper begrenzter Bereich“ ist der Bereich, in welchem der Mittelpunkt des niedrigsten Punktes der 3. Achse bewegt werden kann, wenn sich kein Achsmotor unter Servosteuerung befindet.

„Mechanischer Stopper“ stellt den begrenzten Arbeitsbereich ein, so dass der Mittelpunkt der 3. Achse nicht mechanisch über den Bereich hinaus bewegt werden kann.

„Maximaler Raum“ ist der Bereich, der die weiteste Reichweite der Arme beinhaltet. Wenn der maximale Radius des Greifers über 60 mm beträgt, addieren Sie „Durch mechanischen Stopper begrenzter Bereich“ und „Radius des Greifers“. Der Gesamtwert bestimmt den maximalen Bereich.

Tischplattenmontage



	a	b	c	d	e	f	g	h	j	k	q
G10-65**	152°	3°	152,5°	3,5°	199,4	212,4	250	650	620,7	626,6	152,5
G10/G20-85*S / D						207,8					
G10/G20-85*C / P / D Faltenbalg Z : 0 bis -360 Z : -360 bis -390			183,3	450	850	797,3	807,8	151			
			218,3								
G20-A0**			152,5°	3,5°	285,4	307	600	1000	929,8	943,8	152,5

	r	s
G10-65**	156	139,4
G10/G20-85**		123,3
G20-A0**		225,4

	m	n	p	t
G10/G20-**1S / D	180	5	5	393,5
G10/G20-**4S / D	420			
G10/G20-**1C / P / D Faltenbalg	150	1	1,8	355,5
G10/G20-**4C / P / D Faltenbalg	390			

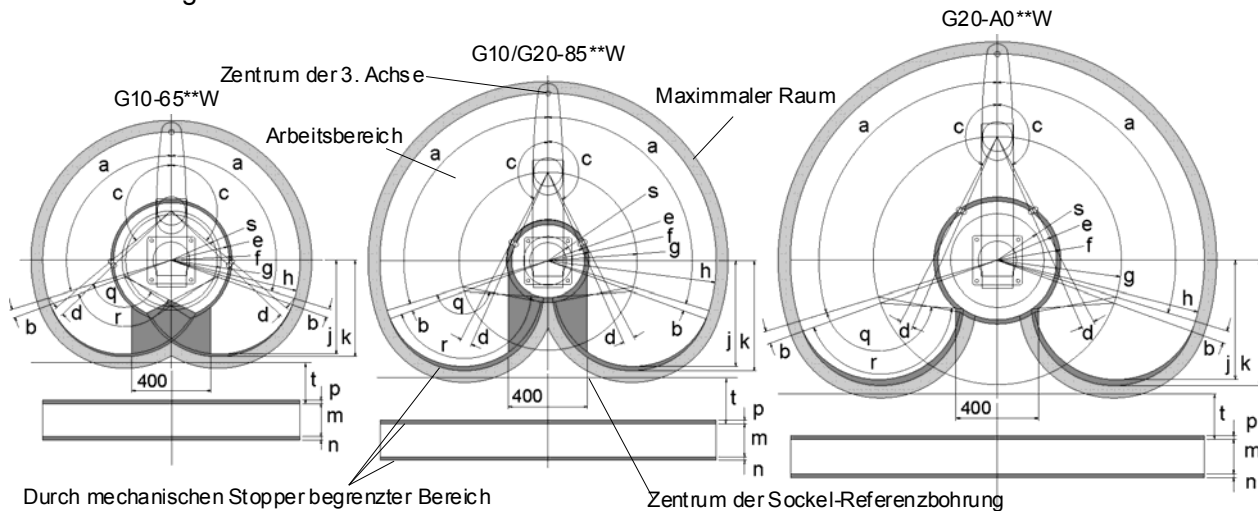
Die Faltenbälge für die G10/G20-\*\*\*D\*-Manipulatoren sind Optionen für die Auslieferung.

HINWEIS



Im Z-Bereich: -360 bis -390 mm, der Bereich ist durch den Kollisionsbereich von Manipulatorkörper und Arm begrenzt.

Wandmontage



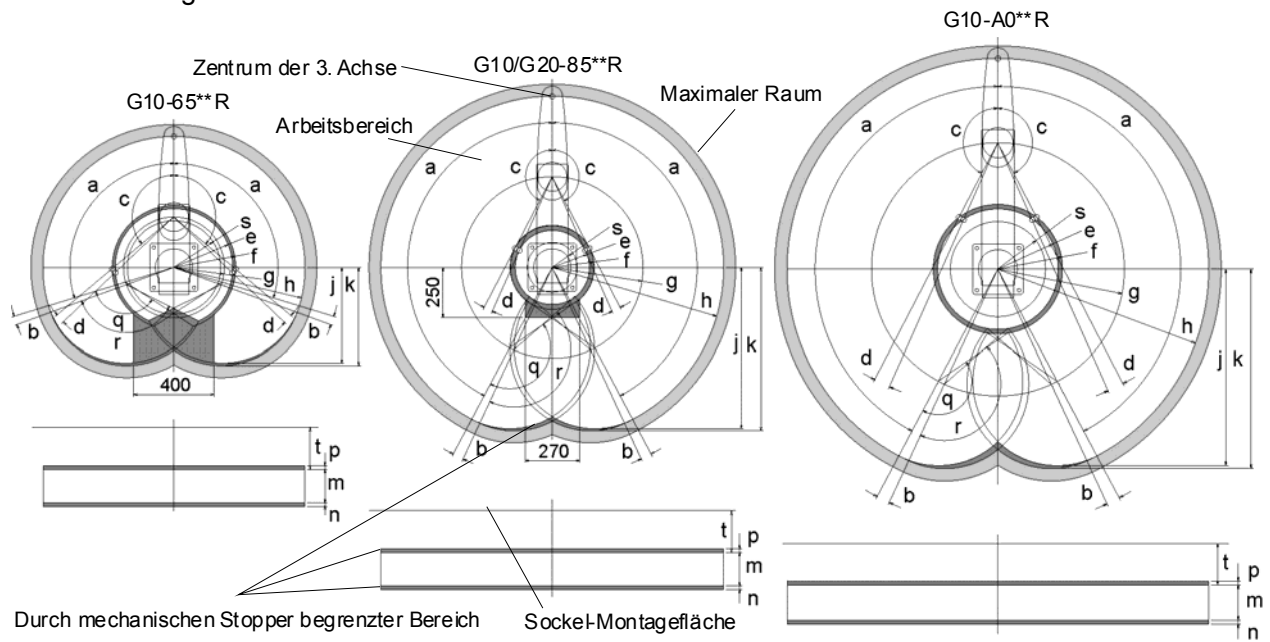
(°: Grad)

	a	b	c	d	e	f	g	h	j	k	q	r	s
G10-65**W	107°	3°	130°	3,5°	291,2	306,5	250	650	473,1	485,5	130	133,5	231,2
G10/G20-85*SW/DW			152,5°		183,3	207,8							
G10/G20-85*CW/PW /DW Faltenbalg			151°	218,3		600	1000	575,4	605,2	152,5	225,4		
G20-A0**W			152,5°	3,5°	285,4							307	

	m	n	p	t
G10/G20-**1SW/DW	180	5	5	202,5
G10/G20-**4SW/DW	420			
G10/G20-**1CW/PW/DW Faltenbalg	150	1	1.8	240,5
G10/G20-**4CW/PW/DW Faltenbalg	390			

Die Faltenbälge für die G10/G20-\*\*\*DW-Manipulatoren sind Optionen für die Auslieferung.

Deckenmontage



(°: Grad)

	a	b	c	d	e	f	g	h	j	k	q	r	s
G10-65**R	107°	3°	130°	3,5°	291,2	306,5	250	650	473,1	485,5	130	133,5	231,2
G10/G20-85*SR/DR	152°		152,5°		5°	183,3	207,8	450	850	797,3	807,8	152,5	156
G10/G20-85*CR/PR /DR Faltenbalg			151°	218,3		151							
G20-A0**R			152,5°	285,4		307	600					1000	

	m	n	p	t
G10/G20-**1SR/DR	180	5	5	447,5
G10/G20-**4SR/DR	420			
G10/G20-**1CR/PR/DR Faltenbalg	150	1	1.8	485,5
G10/G20-**4CR/PR/DR Faltenbalg	390			

Die Faltenbälge für die G10/G20-\*\*\*DR-Manipulatoren sind Optionen für die Auslieferung.



# Wartung

Diese Anleitung beinhaltet Wartungsprozeduren mit Sicherheitsvorkehrungen für Manipulatoren der G10- und der G20-Serie.

## 1. Sicherheit Wartung

Bitte lesen Sie dieses Kapitel, dieses Handbuch und andere relevante Handbücher sorgfältig, um sichere Wartungsprozeduren zu verstehen, bevor Sie eine Routine-Wartung durchführen.

Nur autorisiertes Personal, das an einer Sicherheitsschulung teilgenommen hat, darf mit der Wartung des Robotersystems betraut werden.

Die Sicherheitsschulung ist ein Programm für Industrie-Roboter-Bediener, das den nationalen Gesetzen und Regelungen entspricht.



An der Sicherheitsschulung teilnehmendes Personal erlangt Wissen über Industrie-Roboter (Betrieb, Teachen usw.), über Inspektionen und über entsprechende Regeln / Vorschriften.

Personal, das an der Robotersystemschulung und der Wartungsschulung, die vom Hersteller, Händler oder von Repräsentanten vor Ort durchgeführt wurden, teilgenommen hat, darf mit der Wartung des Robotersystems betraut werden.



WARNUNG

- Entfernen Sie keine Teile, die nicht in diesem Handbuch dargestellt sind. Befolgen Sie die Anweisungen zur Wartung in diesem Handbuch. Unsachgemäßes Entfernen von Teilen oder unsachgemäße Wartung kann nicht nur eine Fehlfunktion des Robotersystems sondern auch ernste Sicherheitsprobleme verursachen.
- Wenn Sie nicht an den Schulungen teilgenommen haben, bleiben Sie dem Manipulator fern, während der Strom eingeschaltet ist. Betreten Sie nicht den Arbeitsbereich, während der Strom eingeschaltet ist. Das Betreten des Arbeitsbereichs bei EINGeschaltetem Strom ist extrem gefährlich und kann ernste Sicherheitsprobleme verursachen, da sich der Manipulator bewegen kann, auch wenn es so aussieht, als wäre er angehalten.
- Wenn Sie den Betrieb des Manipulators überprüfen, nachdem Sie Teile ausgetauscht haben, so tun Sie dies von außerhalb des geschützten Bereiches. Das Überprüfen des Betriebs des Manipulators, während Sie sich im geschützten Bereich befinden, kann ernste Sicherheitsprobleme verursachen, da der Manipulator sich unerwartet bewegen kann.
- Bevor Sie das Robotersystem in Betrieb nehmen, stellen Sie sicher, dass sowohl der Not-Aus-Taster als auch der Sicherheitsabschrankungs-Schalter richtig funktionieren. Der Betrieb des Robotersystems mit defekten Schaltern ist extrem gefährlich und kann zu schweren Verletzungen und / oder ernsten Schäden am Robotersystem führen, da die Schalter ihre bestimmungsgemäße Funktion im Notfall nicht erfüllen können.

 <p>WARNUNG</p>	<ul style="list-style-type: none"><li>■ Um die Spannungsversorgung des Robotersystems zu unterbrechen, ziehen Sie den Netzstecker aus der Steckdose. Schließen Sie das Netzanschlusskabel an eine geeignete Netzsteckdose an. Schließen Sie es NICHT direkt an die Fabrik-Spannungsversorgung an.</li><li>■ Bevor Sie einen Auswechsellvorgang durchführen, schalten Sie die Steuerung und die damit zusammenhängende Ausrüstung AUS und trennen Sie dann den Netzstecker von der Spannungsversorgung. Austauscharbeiten bei eingeschalteter Spannung sind extrem gefährlich und können zu einem elektrischen Schlag und / oder einer Fehlfunktion des Robotersystems führen.</li></ul>
 <p>VORSICHT</p>	<ul style="list-style-type: none"><li>■ Schließen Sie die Kabel richtig an. Setzen Sie die Kabel keinen unnötigen mechanischen Beanspruchungen aus. (Stellen Sie keine schweren Objekte auf die Kabel. Verbiegen oder ziehen Sie die Kabel nicht gewaltsam.) Eine unnötige mechanische Beanspruchung der Kabel kann zu Schäden an den Kabeln, zur Unterbrechung der Stromversorgung und / oder zu Kontaktfehlern führen. Beschädigte Kabel, eine Unterbrechung der Stromversorgung oder Kontaktfehler sind sehr gefährlich und können zu einem elektrischen Schlag und / oder einer Fehlfunktion des Robotersystems führen.</li></ul>

## 2. Allgemeine Wartung

In diesem Kapitel werden die Wartung und die Inspektion einschließlich der erforderlichen Vorgehensweisen beschrieben. Die richtige Durchführung von Wartungstätigkeiten ist entscheidend, um Fehler zu vermeiden und die Sicherheit zu gewährleisten.

Stellen Sie sicher, dass die Wartungsinspektionen entsprechend dem Zeitplan durchgeführt werden.

### 2.1 Zeitplan für die Inspektion

Den Inspektionen sind fünf verschiedene Inspektionsintervalle zugeordnet: täglich, monatlich, vierteljährlich, halbjährlich und jährlich. Die Inspektionen sind in jedem Intervall hinzugefügt.

Wenn der Manipulator pro Monat 250 Stunden oder länger betrieben wird, müssen die Inspektionen im Abstand von 250, 750, 1500 und 3000 Betriebsstunden hinzugefügt werden.

	Inspektion				
	Tägliche Inspektion	Monatliche Inspektion	Vierteljährliche Inspektion	Halbjährliche Inspektion	Jährliche Inspektion
1 Monat (250 h)	Inspektionen sind täglich	√			
2 Monate (500 h)		√			
3 Monate (750 h)		√	√		
4 Monate (1000 h)		√			
5 Monate (1250 h)		√			
6 Monate (1500 h)		√	√	√	
7 Monate (1750 h)		√			
8 Monate (2000 h)		√			
9 Monate (2250 h)		√	√		
10 Monate (2500 h)		√			
11 Monate (2750 h)		√			
12 Monate (3000 h)		√	√	√	√
13 Monate (3250 h) ⋮		⋮	√ ⋮	⋮ ⋮	⋮ ⋮

h = Stunden



## 2.2 Inspektionspunkt

### 2.2.1 Inspektion während der Strom AUSgeschaltet ist (Manipulator außer Betrieb)


Inspektionspunkt	Inspektionsort	Täglich	Monatlich	Vierteljährlich	Halbjährlich	Jährlich
Prüfen Sie Bolzen/Schrauben auf festen Sitz. Ziehen Sie sie an, wenn erforderlich. (Das Anzugsmoment finden Sie im Kapitel <i>Wartung: 2.4 Festziehen der Innensechskantschrauben.</i> )	Greifer-Befestigungsschrauben	√	√	√	√	√
	Manipulator-Befestigungsschrauben	√	√	√	√	√
	Arretierbolzen jedes Armes	√	√	√	√	√
	Bolzen/Schrauben um die Z-Achse herum					√
	Bolzen/Schrauben, mit denen die Motoren, Untersetzungsgetriebe usw. befestigt sind					√
Prüfen Sie Stecker auf festen Sitz. Wenn Stecker lose sind, befestigen Sie sie.	Externe Stecker am Manipulator (an den Anschlusseinheiten usw.)	√	√	√	√	√
	Manipulator-Kabeleinheit		√	√	√	√
Führen Sie eine Sichtprüfung auf äußere Schäden durch. Nehmen Sie eine Reinigung vor, wenn erforderlich.	Äußeres Erscheinungsbild des Manipulators	√	√	√	√	√
	Externe Kabel		√	√	√	√
Prüfen Sie auf Biegungen oder falsche Position. Reparieren sie das Element oder platzieren Sie es richtig, wenn nötig.	Sicherheitsabschrankung usw.	√	√	√	√	√
Prüfen Sie die Spannung der Zahnriemen. Spannen Sie sie nach, wenn nötig.	In Arm Nr. 2				√	√
Schmierfett-Bedingungen	Lesen Sie das Kapitel <i>Wartung: 2.3 Schmieren.</i>					

2.2.2 Inspektion während der Strom EINGeschaltet ist (der Manipulator arbeitet)

Inspektionspunkt	Inspektionsort	Täglich	Monatlich	Vierteljährlich	Halbjährlich	Jährlich
Prüfen Sie den Arbeitsbereich	Jede Achse					√
Bewegen Sie die Kabel leicht hin und her, um zu prüfen, ob sie lose sitzen	Externe Kabel (einschließlich der Kabeleinheit des Manipulators)				√	√
Drücken Sie jeden Arm im MOTOR EIN-Status, um zu prüfen, ob Spiel besteht.	Jeder Arm					√
Prüfen Sie, ob ungewöhnliche Geräusche oder Vibrationen auftreten.	Gesamtes System	√	√	√	√	√
Messen Sie die Wiederholgenauigkeit wiederholt mit einem Messinstrument.	Gesamtes System					√

## 2.3 Schmierfett

Die Kugelumlaufspindel und die Untersetzungsgetriebe müssen regelmäßig geschmiert werden. Verwenden Sie ausschließlich das in der folgenden Tabelle angegebene Schmierfett.

 <b>VORSICHT</b>	<ul style="list-style-type: none"> <li>■ Achten Sie auf ausreichende Schmierung der gleitenden Teile im Manipulator. Den Manipulator mit nicht ausreichendem Schmierfett zu betreiben, beschädigt die gleitenden Teile und/oder führt zu einer unzureichenden Funktion des Manipulators. Sobald die Teile beschädigt sind, ist viel Zeit und Geld für die Reparaturen nötig.</li> <li>■ Wenn Schmierfett in Ihre Augen, Ihren Mund oder auf Ihre Haut gelangt, folgen Sie den Anweisungen unten. <ul style="list-style-type: none"> <li>Wenn Schmierfett in Ihre Augen gelangt : Spülen Sie diese gründlich mit sauberem Wasser aus und suchen Sie dann sofort einen Arzt auf.</li> <li>Wenn Schmierfett in Ihren Mund gelangt : Wenn geschluckt, erbrechen Sie nicht. Suchen Sie sofort einen Arzt auf. : Wenn Schmierfett nur in ihren Mund gelangt ist, spülen Sie Ihren Mund gründlich mit Wasser aus.</li> <li>Wenn Schmierfett auf Ihre Haut gelangt : Waschen Sie die betroffene Stelle gründlich mit Seife und Wasser.</li> </ul> </li> </ul>
--	---

	Zu schmierendes Teil	Schmier-Intervall	Schmierfett	Beziehen Sie sich auf:
1. & 2. Achse	Untersetzungsgetriebe	Beim Austauschen des Motors*	SK-1A	<i>Wartung:</i> 5.2 Ersetzen des Untersetzungsgetriebes der 1. Achse 6.2 Ersetzen des Untersetzungsgetriebes der 2. Achse
3. Achse	Kugelumlaufspindel	Zum ersten Mal: nach 50 km Betrieb zum zweiten Mal und weiterhin: nach 100 km Betrieb	AFB	<i>Wartung: 10.1 Schmierfett für die Kugelumlaufspindel</i>
4. Achse	Getriebe ohne Flankenspiel	Beim Fetten der 3. Achse	AFB	Folgende Angaben (nur G10-Serie)

\* Unter normalen Bedingungen sollten die Untersetzungsgetriebe nur geschmiert werden, wenn der Motor ausgetauscht wird. Im Fall erschwerter Betriebsbedingungen (wie Hochleistung, Hochgeschwindigkeit oder Schwerlast usw.) müssen die Untersetzungsgetriebe jedoch alle 10.000 Stunden geschmiert werden.

Getriebe ohne Flankenspiel der 4. Achse fetten (nur G10-Serie)

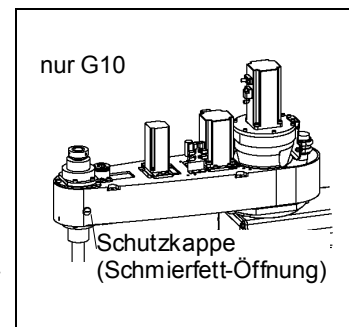
- (1) Entfernen Sie die obere Armabdeckung.

Nähere Informationen finden Sie im Kapitel *Wartung: 3.1 Obere Armabdeckung*.

- (2) Entfernen Sie die Schutzkappe.

- (3) Geben Sie das Schmierfett mit einer Fettpresse oder Plastikspritze (ohne Nadel) in die Schmierfett-Öffnung.

Schmierfettmenge: 10 bis 20 g (Füllen Sie die Getriebeuten.)



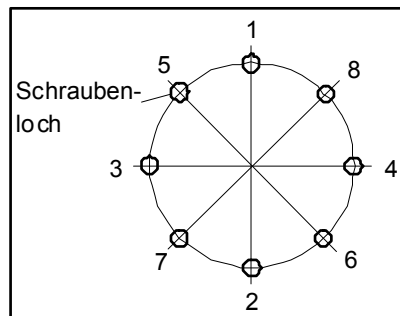
## 2.4 Festziehen der Innensechskantschrauben

Innensechskantschrauben werden an Stellen verwendet, wo mechanische Festigkeit erforderlich ist. (Eine Innensechskantschraube wird in diesem Handbuch als "Schraube" bezeichnet.) Diese Schrauben sind mit den Anzugsmomenten festgezogen, die in der folgenden Tabelle angegeben sind.

Wenn es bei einigen in diesem Handbuch beschriebenen Verfahren erforderlich ist, diese Schrauben wieder festzuziehen, verwenden Sie (außer in Sonderfällen, auf die besonders hingewiesen wird) einen Drehmomentschlüssel, so dass die Schrauben mit dem richtigen Anzugsmoment befestigt werden, wie unten angegeben.

Schraube	Anzugsdrehmoment
M3	245 N·cm (25 kgf·cm)
M4	490 N·cm (50 kgf·cm)
M5	980 N·cm (100 kgf·cm)
M6	1.760 N·cm (180 kgf·cm)
M8	3.720 N·cm (380 kgf·cm)
M10	7.350 N·cm (750 kgf·cm)
M12	12.740 N·cm (1.300 kgf·cm)

Wir empfehlen, die Schrauben, die auf einem Kreisumfang ausgerichtet sind, in einem sich kreuzendem Muster anzuziehen, wie in der Abbildung unten dargestellt.



Ziehen Sie die Schrauben nicht in einem Zug fest. Ziehen Sie die Schrauben mit zwei oder drei Zügen fest.

Verwenden Sie dafür einen Sechskant-Schlüssel. Verwenden Sie anschließend einen Drehmomentschlüssel, sodass die Schrauben mit den oben in der Tabelle aufgeführten Anzugsmomenten angezogen werden.

## 2.5 Anpassen der Ursprungspositionen

Nachdem Teile (Motoren, Untersetzungsgetriebe, Bremse, Zahnriemen, Kugelumlaufspindel usw.) ausgetauscht wurden, muss der Manipulator kalibriert werden, da die in jedem Motor gespeicherte Ursprungsposition von der entsprechenden in der Steuerung gespeicherten Ursprungsposition abweicht. Nach Austausch der Teile ist es daher notwendig, diese Ursprungspositionen anzupassen.

Die Kalibriermethode unterscheidet sich in Abhängigkeit von der verwendeten Software. Lesen Sie *Wartung: 13. Kalibrierung* und befolgen Sie die Schritte, welche die Software betreffen, die Sie verwenden.

Für die Kalibrierung müssen die Pulse-Werte für eine bestimmte Position im Voraus aufgezeichnet werden.

Bevor Sie die Teile austauschen, wählen Sie einfache Punkte-Daten (Pose) aus der aufgelisteten Punktedatei, um die Genauigkeit zu überprüfen. Folgen Sie dann den Schritten unten, um die Pulse-Werte anzuzeigen und Sie zu notieren.

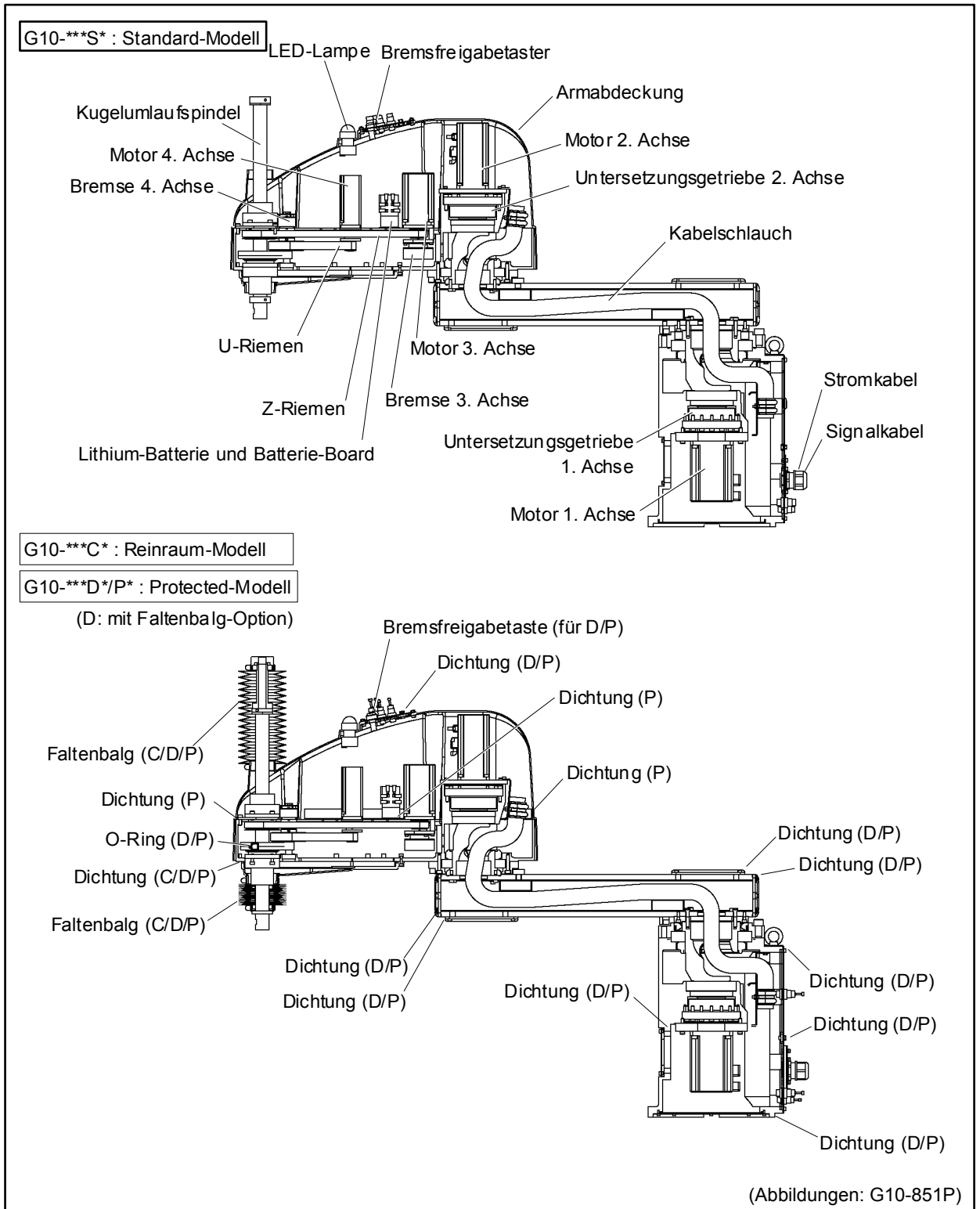
EPSON  
RC+

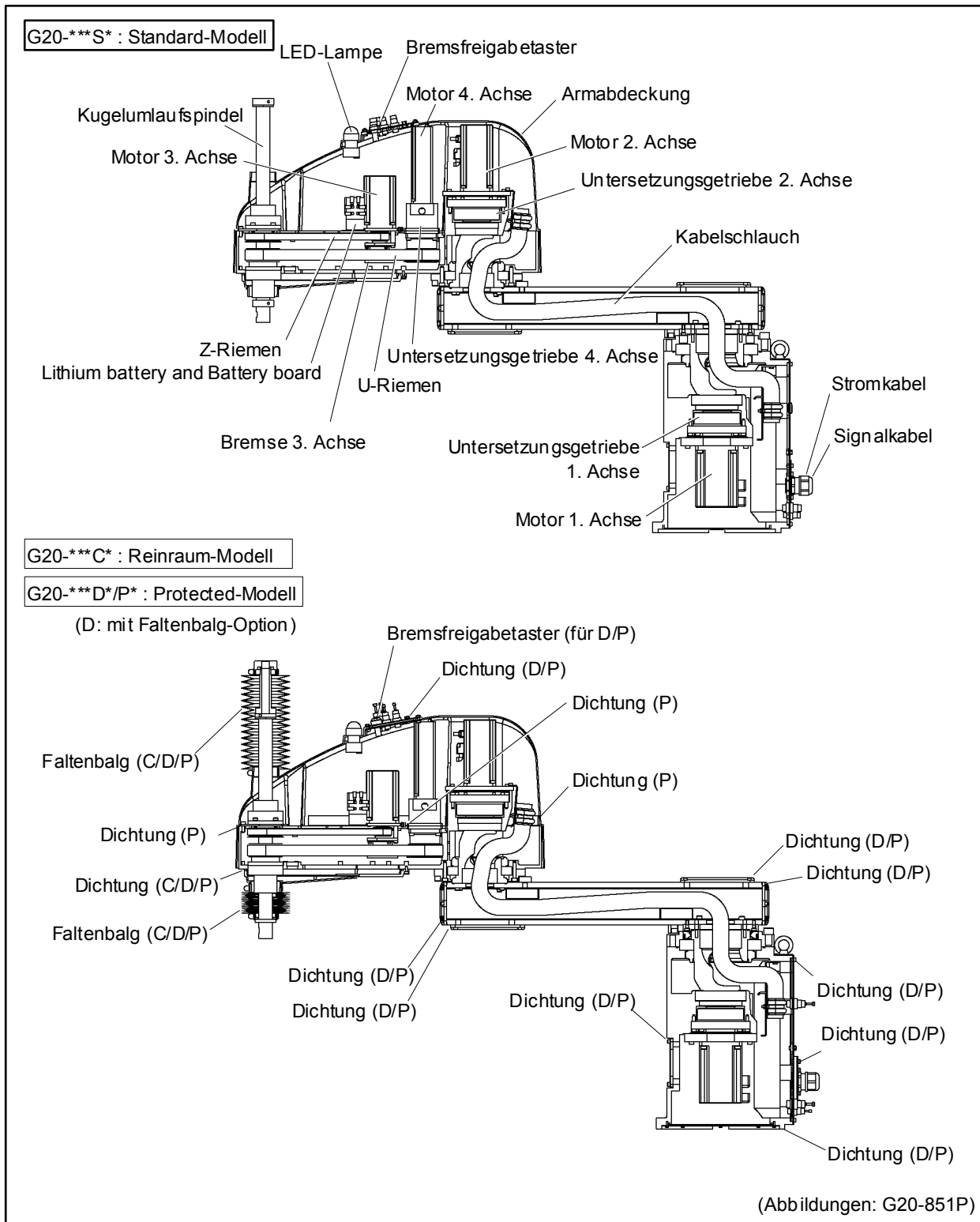
Führen Sie den folgenden Befehl im [Befehlseingabefenster] aus.

```
>PULSE
```

```
PULSE: [Joint #1 Pulse value] pls [Joint #2 Pulse value] pls [Joint #3 Pulse value]  
pls [Joint #4 Pulse value] pls
```

## 2.6 Anordnung der Ersatzteile





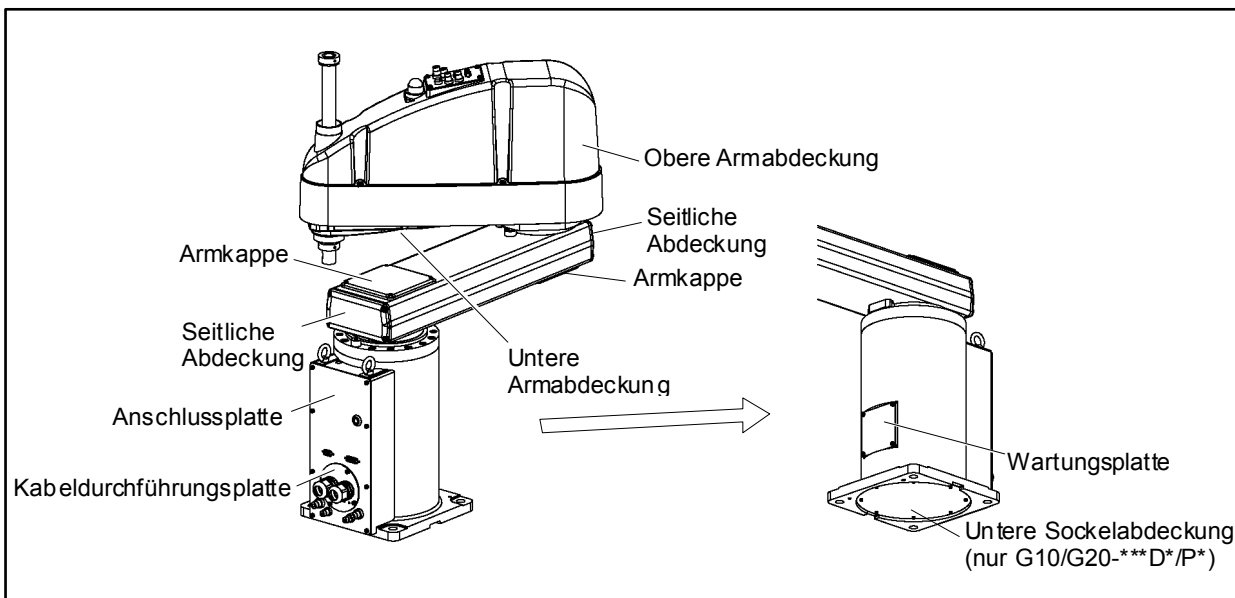


## 3. Abdeckungen


Alle Verfahren zum Entfernen und Installieren der Abdeckungen während der Wartung sind in diesem Kapitel beschrieben.



- Die Motorstecker dürfen nicht abgezogen oder eingesteckt werden, solange Spannung am Robotersystem anliegt. Das Einstecken oder Herausziehen der Motorstecker bei anliegender Spannung ist extrem gefährlich und kann zu schweren körperlichen Verletzungen führen, da sich der Manipulator unnormal bewegen kann. Es kann auch zu einem elektrischen Schlag und / oder Fehlfunktion des Robotersystems führen.
- Um die Spannungsversorgung des Robotersystems zu unterbrechen, ziehen Sie den Netzstecker aus der Steckdose. Schließen Sie das Netzanschlusskabel an eine geeignete Netzsteckdose an. Schließen Sie es NICHT direkt an die Fabrik-Spannungsversorgung an.
- Bevor Sie einen Auswechsellvorgang durchführen, schalten Sie die Steuerung und die damit zusammenhängende Ausrüstung AUS und trennen Sie dann den Netzstecker von der Spannungsversorgung. Austauscharbeiten bei eingeschalteter Spannung sind extrem gefährlich und können zu einem elektrischen Schlag und / oder einer Fehlfunktion des Robotersystems führen.
- Achten Sie darauf, dass während der Wartung keine Fremdsubstanzen in den Manipulator, die Stecker oder die Anschlüsse gelangen. Das EINSchalten des Robotersystems, wenn sich Fremdsubstanzen im Robotersystem befinden, ist extrem gefährlich und kann zu einem elektrischen Schlag und/oder zur Fehlfunktion des Robotersystems führen.



### 3.1 Obere Arm-Abdeckung

 <b>VORSICHT</b>	<ul style="list-style-type: none"> <li>■ Entfernen Sie die obere Armabdeckung nicht gewaltsam. Das gewaltsame Entfernen der Abdeckung kann zu Schäden an den Kabeln, zur Unterbrechung der Stromversorgung und/oder zu Kontaktfehlern führen. Beschädigte Kabel, eine Unterbrechung der Stromversorgung oder Kontaktfehler sind sehr gefährlich und können zu einem elektrischen Schlag und / oder einer Fehlfunktion des Robotersystems führen.</li> <li>■ Wenn Sie eine Abdeckung installieren, passen Sie auf, dass die Kabel die Abdeckungs-Befestigung nicht behindern und biegen Sie die Kabel nicht gewaltsam, um Sie in die Abdeckung zu schieben. Unnötige mechanische Beanspruchung der Kabel kann zu Schäden an den Kabeln, zur Unterbrechung der Stromversorgung und/oder zu Kontaktfehlern führen. Beschädigte Kabel, Unterbrechungen oder Kontaktausfall sind sehr gefährlich und können zu einem elektrischen Schlag und / oder einer Fehlfunktion des Robotersystems führen. Wenn Sie die Kabel verlegen, achten Sie auf die Kabelpositionen, nachdem Sie die Abdeckung entfernt haben. Platzieren Sie die Kabel wieder an ihren ursprünglichen Positionen.</li> </ul>
--	--

Obere  
Armabdeckung  
Ausbau

- (1) Schalten Sie die Steuerung EIN.
- (2) Drücken Sie den Bremsfreigabetaster und halten Sie diesen gedrückt, um die Z-Achse abzusenken. Stellen Sie sicher, dass Sie genug Raum lassen, sodass der Greifer nicht mit Peripheriegeräten kollidieren kann.

HINWEIS



Der Bremsfreigabetaster ist mit den Bremsen der 3. und der 4. Achse verbunden. Wenn dieser Taster betätigt wird, werden die Bremsen beider Achsen gleichzeitig gelöst.

Passen Sie auf die Z-Achse auf, während der Bremsfreigabetaster gedrückt wird, da die Z-Achse durch das Gewicht des Greifers abgesenkt werden oder sich drehen kann.

- (3) Schalten Sie die Steuerung aus.
- (4) Lösen Sie die Befestigungsschrauben der oberen Armabdeckung und heben Sie dann die Abdeckung an.

HINWEIS

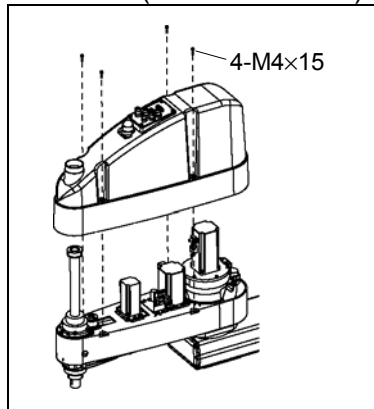


Wenn der Manipulator mit Faltenbälgen ausgestattet ist, entfernen Sie zuerst den oberen Faltenbalg und dann die obere Armabdeckung. Unter *Wartung 9. Faltenbälge* finden Sie die Beschreibung zum Entfernen des Faltenbalgs.

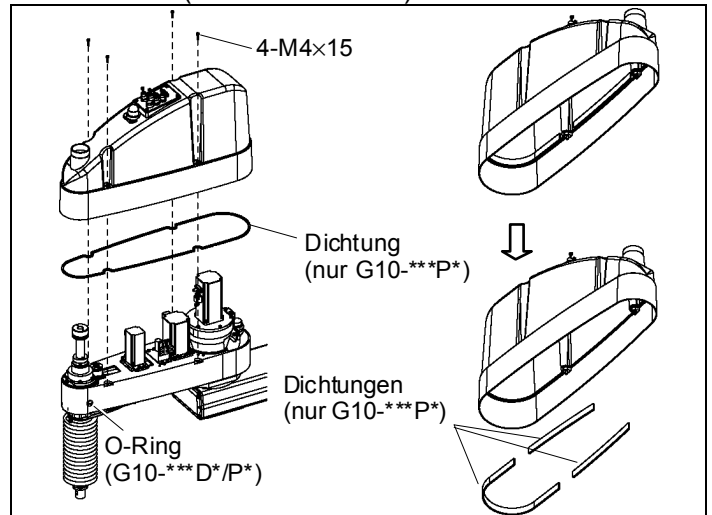
Die Abdeckung kann nicht vollständig entfernt werden, da Anwenderkabel und Schläuche angeschlossen sind. Sie können die reguläre Wartung jedoch fortsetzen.

Die LED und das Kabel des Bremsfreigabetasters befinden sich zwischen dem Hauptteil und der Abdeckung. Ziehen Sie nicht stark am Kabel, da dadurch der Stecker beschädigt werden kann.

G10-\*\*\*S\* (Standard-Modell)

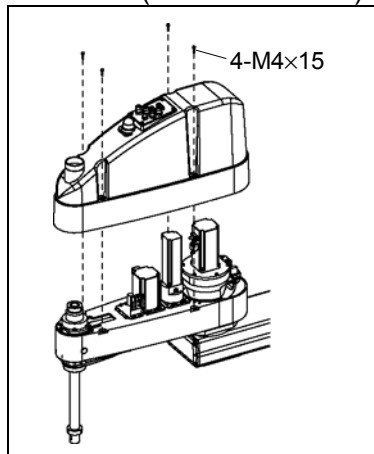


G10-\*\*\*C\* (Reinraumm-Modell)  
G10-\*\*\*D\*/P\* (Protected-Modell)

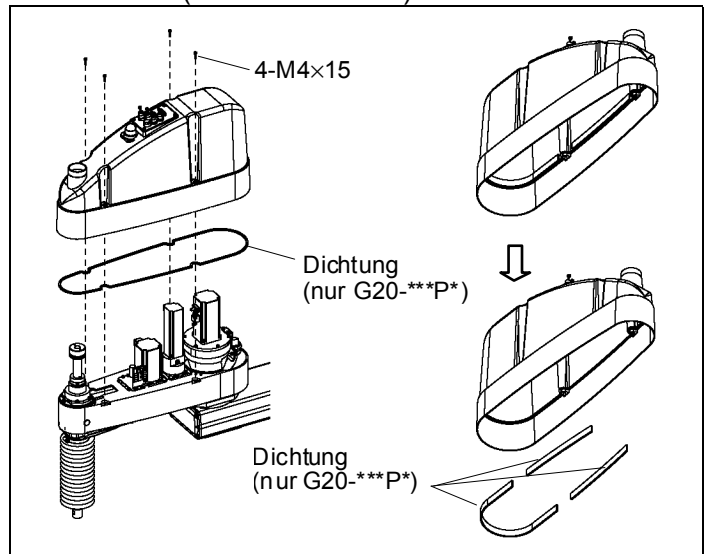


Dichtungen sind beim G10-\*\*\*P\* angebracht.  
Der O-Ring ist beim G10-\*\*\*D\*/P\* angebracht.

G20-\*\*\*S\* (Standard-Modell)



G20-\*\*\*C\* (Reinraumm-Modell)  
G20-\*\*\*D\*/P\* (Protected-Modell)

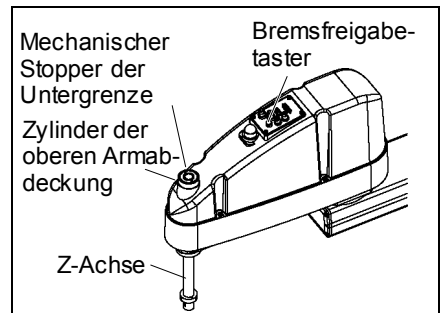


Dichtungen sind beim G20-\*\*\*P\* angebracht.

Obere  
Armabdeckung  
Installation

- (1) Setzen Sie die obere Armabdeckung wieder auf den Arm und sichern Sie sie mit den zugehörigen Befestigungsschrauben.

Wenn Sie die obere Armabdeckung montiert haben, stellen Sie sicher, dass der mechanische Stopper der Untergrenze den zylindrischen Teil der oberen Armabdeckung nicht berührt.



Wenn der Manipulator mit Faltenbälgen ausgestattet ist, bringen Sie zuerst die obere Armabdeckung und anschließend den oberen Faltenbalg an. Unter *Wartung 9. Faltenbälge* finden Sie die Beschreibung zur Installation des Faltenbalgs.

## 3.2 Untere Armabdeckung

Lösen Sie die Befestigungsschrauben der unteren Armabdeckung und ziehen Sie die Abdeckung dann nach unten, um sie zu entfernen.

HINWEIS  

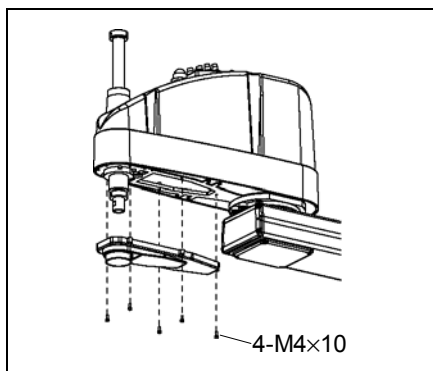

Die untere Armabdeckung kann nicht von der Z-Achse entfernt werden, wenn ein Greifer installiert ist.

Wenn es erforderlich ist, die Abdeckung vollständig zu entfernen (für den Austausch der Kugelumlaufspindel usw.), entfernen Sie den Greifer.

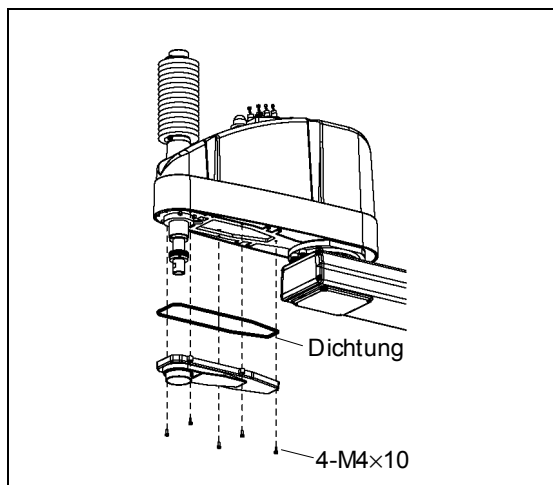
Wenn es nicht erforderlich ist, die Abdeckung vollständig zu entfernen, schieben Sie die Z-Achse an die Untergrenze und lassen Sie die untere Armabdeckung herunter. Führen Sie dann die Wartung oder Inspektion durch.

Wenn der Manipulator mit Faltenbälgen ausgestattet ist, entfernen Sie zuerst den unteren Faltenbalg oder drücken Sie ihn herunter und entfernen Sie anschließend die untere Armabdeckung. Unter *Wartung 9. Faltenbälge* finden Sie die Beschreibung zum Entfernen des Faltenbalgs.

G10/G20-\*\*\*S\*  
 (Standard-Modell)



G10/G20-\*\*\*C\* (Reinraum-Modell)  
 G10/G20-\*\*\*D\*/P\* (Protected-Modell)



Eine Dichtung ist am  
 G10/G20-\*\*\*C\* (Reinraum-Modell) und am  
 G10/G20-\*\*\*D\*/P\* (Protected-Modell)  
 angebracht.

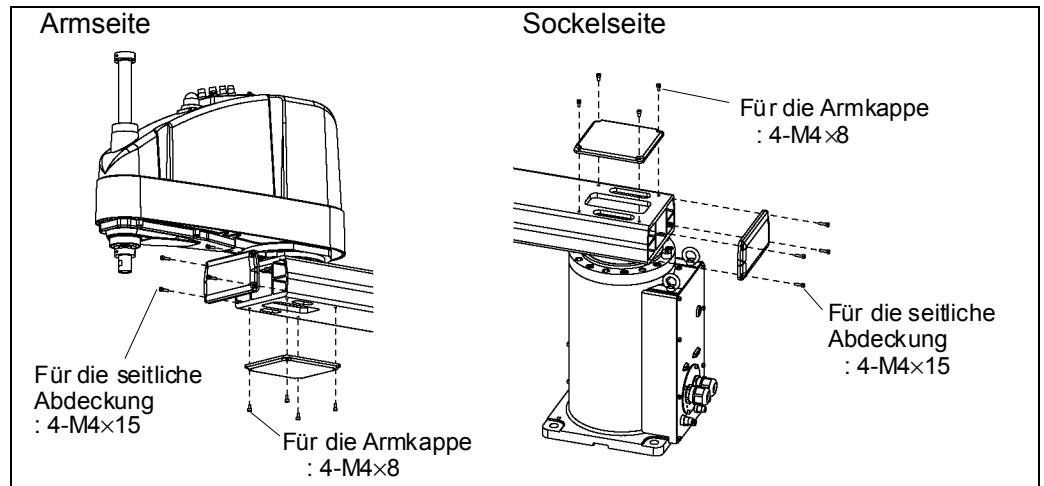
### 3.3 Abdeckung 1. Arm

Es sind zwei Sätze Abdeckungen für den 1. Arm vorhanden.

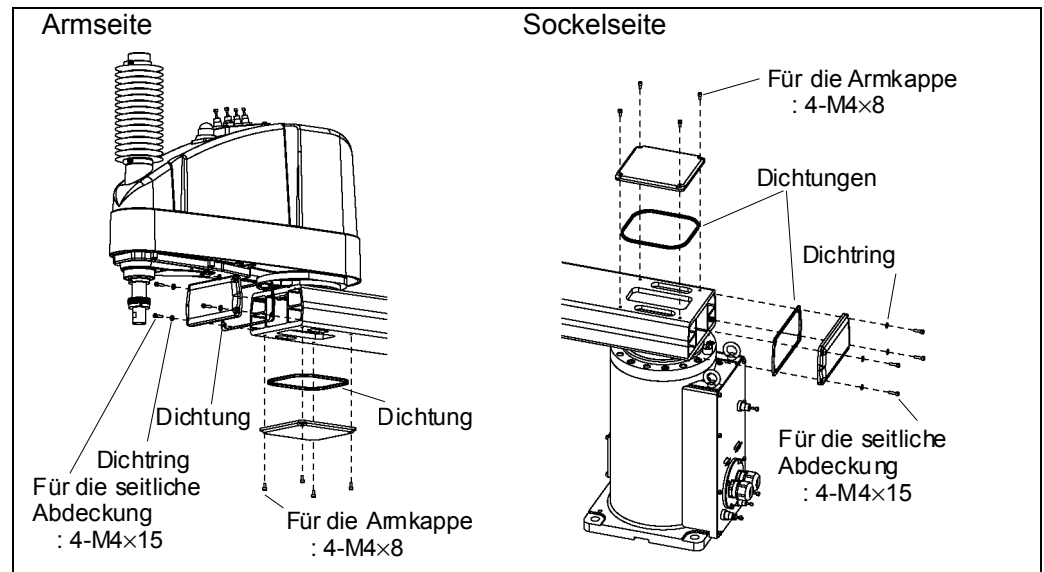
- Armkappen
- seitliche Abdeckungen

Lösen Sie die Schrauben, die die Abdeckungen und die Kappen halten, um diese zu entfernen.

G10/G20-\*\*\*S\* (Standard-Modell), G10/G20-\*\*\*C\* (Reinraum-Modell)




G10/G20-\*\*\*D\*/P\* (Protected-Modell)



Dichtungen und Dichtringe sind am G10/G20-\*\*\*D\*/P\* (Protected-Modell) angebracht.

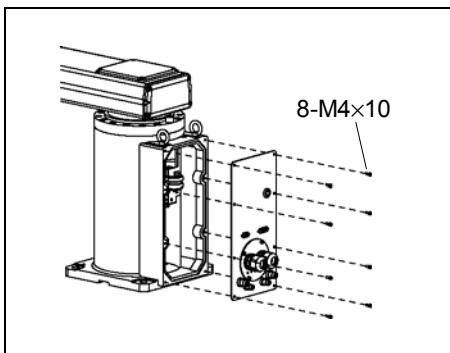
### 3.4 Anschlussplatte

 <b>VORSICHT</b>	<ul style="list-style-type: none"> <li>■ Entfernen Sie die Anschlussplatte nicht gewaltsam. Das gewaltsame Entfernen der Anschlussplatte kann zu Schäden an den Kabeln, zur Unterbrechung der Stromversorgung und/oder zu Kontaktfehlern führen. Beschädigte Kabel, eine Unterbrechung der Stromversorgung oder Kontaktfehler sind sehr gefährlich und können zu einem elektrischen Schlag und / oder einer Fehlfunktion des Robotersystems führen.</li> <li>■ Wenn Sie die Anschlussplatte installieren, achten Sie darauf, dass die Kabel die Platten-Befestigung nicht behindern und biegen Sie diese Kabel nicht gewaltsam, um Sie in die Abdeckung zu schieben. Eine unnötige mechanische Beanspruchung der Kabel kann zu Schäden an den Kabeln, zur Unterbrechung der Stromversorgung und/oder zu Kontaktfehlern führen. Beschädigte Kabel, Unterbrechungen oder Kontaktausfall sind sehr gefährlich und können zu einem elektrischen Schlag und / oder einer Fehlfunktion des Robotersystems führen. Wenn Sie die Kabel verlegen, achten Sie auf die Kabelpositionen, nachdem Sie die Anschlussplatte entfernt haben. Platzieren Sie die Kabel wieder an ihren ursprünglichen Positionen.</li> </ul>
--	---

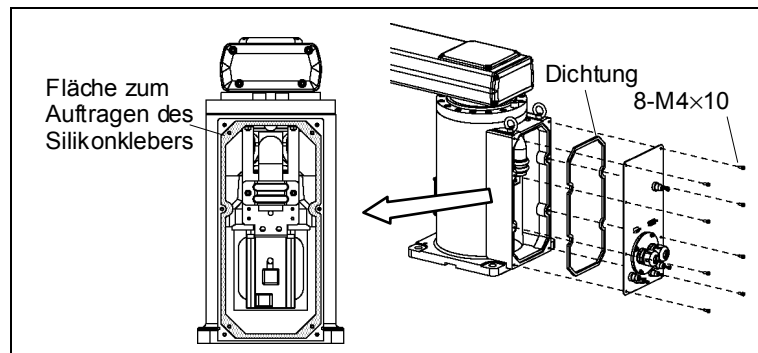
Lösen Sie die Schrauben, die die Anschlussplatte halten und entfernen Sie diese.

G10/G20-\*\*\*S\* (Standard-Modell)

G10/G20-\*\*\*C\* (Reinraum-Modell)



G10/G20-\*\*\*D\*/P\* (Protected-Modell)




HINWEIS



Eine Dichtung ist am G10/G20-\*\*\*D\*/P\* (Protected-Modell) angebracht.

Wenn Sie die Dichtung anbringen, tragen Sie Silikonkleber auf die Anbringfläche für die Dichtung auf der Sockelseite auf (schattierte Fläche in der Abbildung).

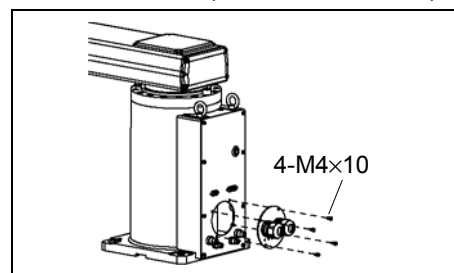
### 3.5 Kabeldurchführungsplatte

 <b>VORSICHT</b>	<ul style="list-style-type: none"> <li>■ Entfernen Sie die Kabeldurchführungsplatte nicht gewaltsam. Das gewaltsame Entfernen der Kabeldurchführungsplatte kann zu Schäden an den Kabeln, zur Unterbrechung der Stromversorgung und/oder zu Kontaktfehlern führen. Beschädigte Kabel, eine Unterbrechung der Stromversorgung oder Kontaktfehler sind sehr gefährlich und können zu einem elektrischen Schlag und / oder einer Fehlfunktion des Robotersystems führen.</li> <li>■ Wenn Sie die Kabeldurchführungsplatte installieren, achten Sie darauf, dass die Kabel die Platten-Befestigung nicht behindern und biegen Sie diese Kabel nicht gewaltsam, um Sie in die Abdeckung zu schieben. Eine unnötige mechanische Beanspruchung der Kabel kann zu Schäden an den Kabeln, zur Unterbrechung der Stromversorgung und/oder zu Kontaktfehlern führen. Beschädigte Kabel, Unterbrechungen oder Kontaktausfall sind sehr gefährlich und können zu einem elektrischen Schlag und / oder einer Fehlfunktion des Robotersystems führen.</li> </ul> <p>Wenn Sie die Kabel verlegen, achten Sie auf die Kabelpositionen, nachdem Sie die Kabeldurchführungsplatte entfernt haben. Platzieren Sie die Kabel wieder an ihren ursprünglichen Positionen.</p>
--	--

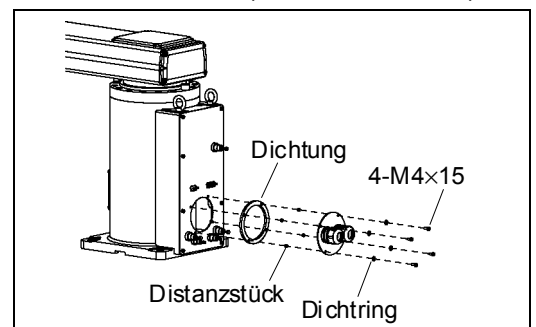
Lösen Sie die Schrauben, die die Kabeldurchführungsplatte halten und entfernen Sie diese.

G10/G20-\*\*\*S\* (Standard-Modell)

G10/G20-\*\*\*C\* (Reinraum-Modell)



G10/G20-\*\*\*D\*/P\* (Protected-Model)



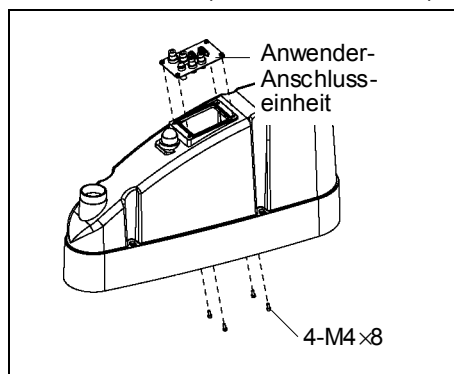
Eine Dichtung, Distanzstücke und Dichtringe sind am G10/G20-\*\*\*D\*/P\* (Protected-Modell) angebracht.

### 3.6 Anwender-Anschlusseinheit

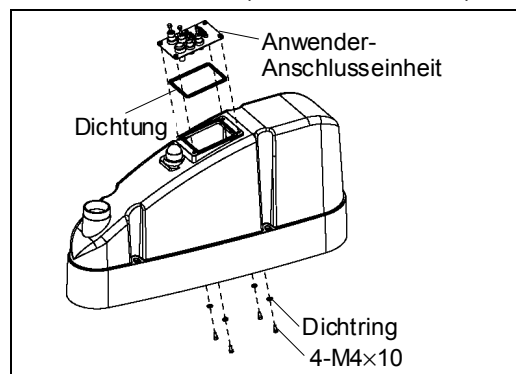
Lösen Sie die Schrauben, die die Anwender-Anschlusseinheit halten und entfernen Sie diese.

G10/G20-\*\*\*S\* (Standard-Modell)

G10/G20-\*\*\*C\* (Reinraum-Modell)



G10/G20-\*\*\*D\*/P\* (Protected-Model)



Eine Dichtung und Dichtringe sind am G10/G20-\*\*\*D\*/P\* (Protected-Modell) angebracht.

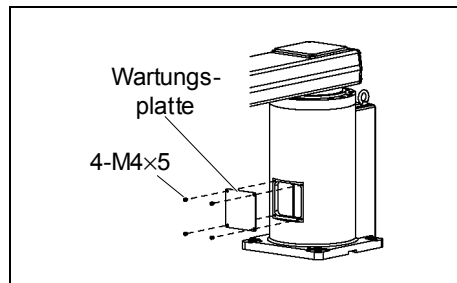


### 3.7 Wartungsplatte

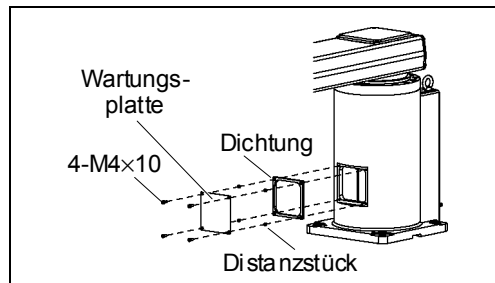
Lösen Sie die Schrauben, die die Wartungsplatte halten und entfernen Sie diese.

G10/G20-\*\*\*S\* (Standard-Modell)

G10/G20-\*\*\*C\* (Reinraum-Modell)



G10/G20-\*\*\*D\*/P\* (Protected-Modell)



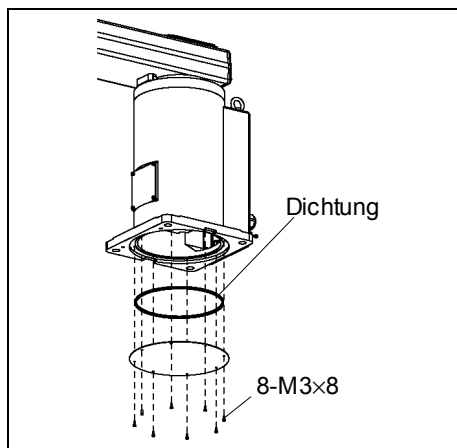
Eine Dichtung und Distanzstücke sind am G10/G20-\*\*\*D\*/P\* (Protected-Modell) angebracht.

### 3.8 Untere Sockelabdeckung

Die untere Sockelabdeckung wird nur entfernt, wenn die Dichtungseinheit ausgetauscht wird.

Lösen Sie die Befestigungsschrauben der unteren Sockelabdeckung und entfernen Sie die Abdeckung.

G10/G20-\*\*\*D\*/P\* (Protected-Modell)





HINWEIS  


Am G10/G20-\*\*\*S\* (Standard-Modell) und am G10/G20-\*\*\*C\* (Reinraum-Modell) ist keine Dichtung angebracht.

Am G10/G20-\*\*\*S\* (Standard-Modell) ist keine untere Sockelabdeckung angebracht.

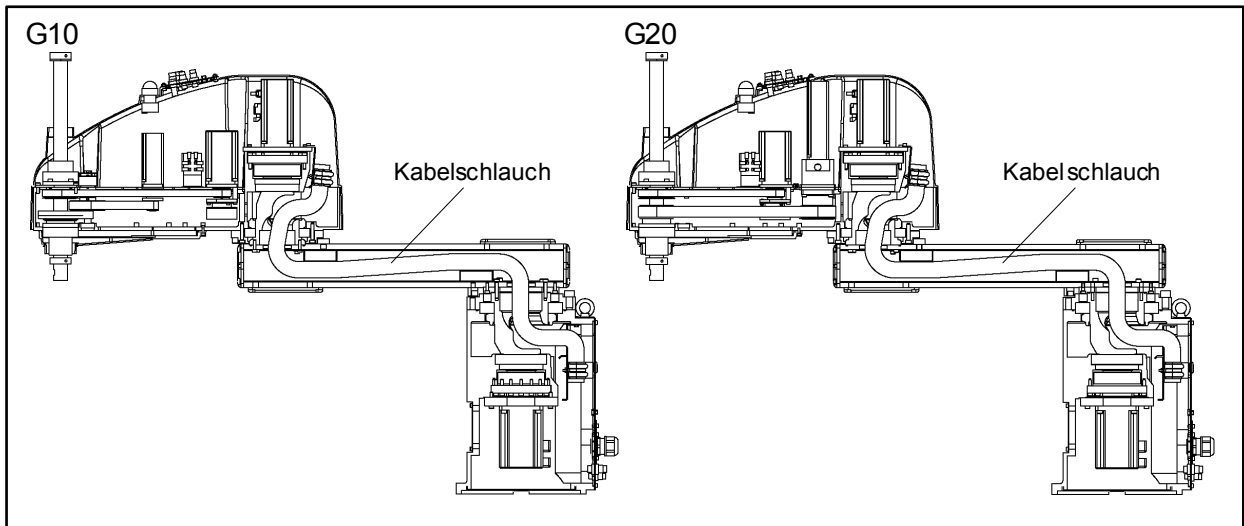
## 4. Kabeleinheit

 <p>WARNUNG</p>	<ul style="list-style-type: none"> <li>■ Die Motorstecker dürfen nicht abgezogen oder eingesteckt werden, solange Spannung am Robotersystem anliegt. Das Einstecken oder Herausziehen der Motorstecker bei anliegender Spannung ist extrem gefährlich und kann zu schweren körperlichen Verletzungen führen, da sich der Manipulator unnormal bewegen kann. Es kann auch zu einem elektrischen Schlag und / oder Fehlfunktion des Robotersystems führen.</li> <li>■ Um die Spannungsversorgung des Robotersystems zu unterbrechen, ziehen Sie den Netzstecker aus der Steckdose. Schließen Sie das Netzanschlusskabel an eine geeignete Netzsteckdose an. Schließen Sie es NICHT direkt an die Fabrik-Spannungsversorgung an.</li> <li>■ Bevor Sie einen Auswechsellvorgang durchführen, schalten Sie die Steuerung und die damit zusammenhängende Ausrüstung AUS und trennen Sie dann den Netzstecker von der Spannungsversorgung. Austauscharbeiten bei eingeschalteter Spannung sind extrem gefährlich und können zu einem elektrischen Schlag und / oder einer Fehlfunktion des Robotersystems führen.</li> <li>■ Achten Sie darauf, dass während der Wartung keine Fremdsubstanzen in den Manipulator, die Stecker oder die Anschlüsse gelangen. Das EINSchalten des Robotersystems, wenn sich Fremdsubstanzen im Robotersystem befinden, ist extrem gefährlich und kann zu einem elektrischen Schlag und/oder zur Fehlfunktion des Robotersystems führen.</li> </ul>
 <p>VORSICHT</p>	<ul style="list-style-type: none"> <li>■ Schließen Sie die Kabel richtig an. Setzen Sie die Kabel keinen unnötigen mechanischen Beanspruchungen aus. (Stellen Sie keine schweren Objekte auf die Kabel. Verbiegen oder ziehen Sie die Kabel nicht gewaltsam.) Eine unnötige mechanische Beanspruchung der Kabel kann zu Schäden an den Kabeln, zur Unterbrechung der Stromversorgung und / oder zu Kontaktfehlern führen. Beschädigte Kabel, eine Unterbrechung der Stromversorgung oder Kontaktfehler sind sehr gefährlich und können zu einem elektrischen Schlag und / oder einer Fehlfunktion des Robotersystems führen.</li> </ul>

## 4.1 Austauschen der Kabeleinheit

Da der Strom für jeden Motor von der Lithium-Batterie auf dem Batterie-Board über den Batterie-Stecker geliefert wird, bleiben die Positionsdaten auch dann bestehen, wenn die Steuerung AUSgeschaltet wird. Wenn die Batterie-Stecker gezogen werden, gehen die Positionsdaten verloren und EPSON RC+ zeigt einen Fehler an, wenn die Steuerung EINGeschaltet wird.

Wenn der Fehler auftritt, führen Sie die Kalibrierung aller Achsen durch.  
Nähere Informationen finden Sie im Kapitel *Wartung: 13. Kalibrierung*.



- Wenn die Anschlüsse während des Ersetzens der Kabeleinheit getrennt wurden, schließen Sie die Anschlüsse wieder an ihren richtigen Positionen an. Beziehen Sie sich auf die Blockdiagramme.  
Falsches Anschließen kann zu einer Fehlfunktion des Robotersystems führen.  
Nähere Informationen zum Anschließen finden Sie im Kapitel *Wartung: 4.2 Verkabelungspläne*.
- Wenn Sie eine Abdeckung installieren, passen Sie auf, dass die Kabel die Abdeckungs-Befestigung nicht behindern und biegen Sie die Kabel nicht gewaltsam, um Sie in die Abdeckung zu schieben. Unnötige mechanische Beanspruchung der Kabel kann zu Schäden an den Kabeln, zur Unterbrechung der Stromversorgung und/oder zu Kontaktfehlern führen. Beschädigte Kabel, Unterbrechungen oder Kontaktausfall sind sehr gefährlich und können zu einem elektrischen Schlag und / oder einer Fehlfunktion des Robotersystems führen.  
Wenn Sie die Kabel verlegen, achten Sie auf die Kabelpositionen, nachdem Sie die Abdeckung entfernt haben. Platzieren Sie die Kabel wieder an ihren ursprünglichen Positionen.
- Schließen Sie die Kabel richtig an. Setzen Sie die Kabel keinen unnötigen mechanischen Beanspruchungen aus. (Stellen Sie keine schweren Objekte auf die Kabel. Verbiegen oder ziehen Sie die Kabel nicht gewaltsam.) Eine unnötige mechanische Beanspruchung der Kabel kann zu Schäden an den Kabeln, zur Unterbrechung der Stromversorgung und / oder zu Kontaktfehlern führen. Beschädigte Kabel, eine Unterbrechung der Stromversorgung oder Kontaktfehler sind sehr gefährlich und können zu einem elektrischen Schlag und / oder einer Fehlfunktion des Robotersystems führen.

Entfernen der Kabeleinheit

(1) Schalten Sie die Steuerung EIN und schalten Sie den Motor in den AUS-Status (MOTOR OFF).

(2) Drücken Sie den Bremsfreigabetaster und halten Sie diesen gedrückt, um die Z-Achse abzusenken. Stellen Sie sicher, dass Sie genug Raum lassen, sodass der Greifer nicht mit Peripheriegeräten kollidieren kann.

Der Bremsfreigabetaster ist mit den Bremsen der 3. und der 4. Achse verbunden. Wenn dieser Taster betätigt wird, werden die Bremsen beider Achsen gleichzeitig gelöst.

Passen Sie auf die Z-Achse auf, während der Bremsfreigabetaster gedrückt wird, da die Z-Achse durch das Gewicht des Greifers abgesenkt werden oder sich drehen kann.

(3) Schalten Sie die Steuerung AUS und ziehen Sie den Stecker des Stromkabels und des Signalkabels aus der Steuerung.

(4) Entfernen Sie die Anschlussplatte.

Nähere Informationen finden Sie im Kapitel *Wartung: 3.4 Anschlussplatte*.

(5) Schließen Sie die Ersatzbatterie an den XB11-Stecker an.

- Die Positionsdaten des Motors der 1. Achse werden mit der Batterie auf dem 2. Arm gespeichert. Schließen Sie die Ersatzbatterie an, da andernfalls die Positionsdaten der 1. Achse verloren gehen.

(6) Trennen Sie die Luftschläuche, das Erdungskabel, das D-Sub-Kabel und die sieben Stecker (X10, X20, X30, X111, X121, X131, XB10) von der Anschlussplatte (Innenseite).

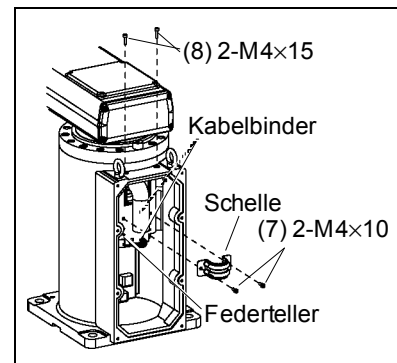
HINWEIS 

- Stellen Sie sicher, dass Sie alle Stecker des Batterie-Boards abgesehen vom X61 angeschlossen lassen, wenn Sie Kabel austauschen. Anderenfalls verlieren die Motoren die Positionsdaten und die Kalibrierung muss erneut ausgeführt werden.
- Merken Sie sich die Kabel-Anordnung, so dass die Kabel nach dem Austausch wieder richtig angeschlossen werden können.

(7) Entfernen Sie die Schelle, welche die Kabel befestigt, im Inneren des Sockels.

(8) Entfernen Sie den Federteller.

(9) Schneiden Sie die beiden Kabelbinder durch.



(10) Entfernen Sie die Armkappen und seitlichen Abdeckungen des 1. Arms.

Nähere Informationen finden Sie im Kapitel *Wartung: 3.3 Abdeckung 1. Arm*.

(11) Entfernen Sie die obere Armabdeckung.

Nähere Informationen finden Sie im Kapitel *Wartung: 3.1 Obere Armabdeckung*.

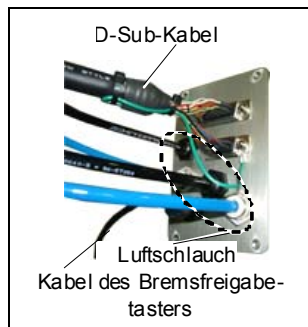
(12) Entfernen Sie die Anwender-Anschlusseinheit.

Nähere Informationen zum Ausbau der Anwender-Anschlusseinheit finden Sie im Kapitel *Wartung 3.6 Anwender-Anschlusseinheit*.

(13) Trennen Sie das D-Sub-Kabel, die Luftschläuche und den Stecker des Bremsfreigabetasters von der Anwender-Anschlusseinheit.

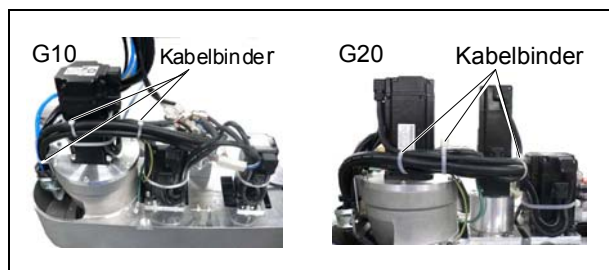
Die Befestigungsschrauben für das D-Sub-Kabel sind sehr klein. Achten Sie darauf, Sie nicht zu verlieren.

Drücken Sie den Ring auf die Halterung und ziehen Sie den Luftschlauch heraus. ( $\varnothing 6 \times 2$ ,  $\varnothing 4 \times 2$ )



Merken Sie sich die Anschlüsse genau, sodass Sie sie nach dem Austauschen wieder so herstellen können.

(14) Schneiden Sie die Kabelbinder auf der Seite des 2. Arms durch.



(15) Entfernen Sie die 11 Stecker von der Armseite.

X21, X22, X31, X32, X33,  
X41, X42, X61, X221, X231,  
X241

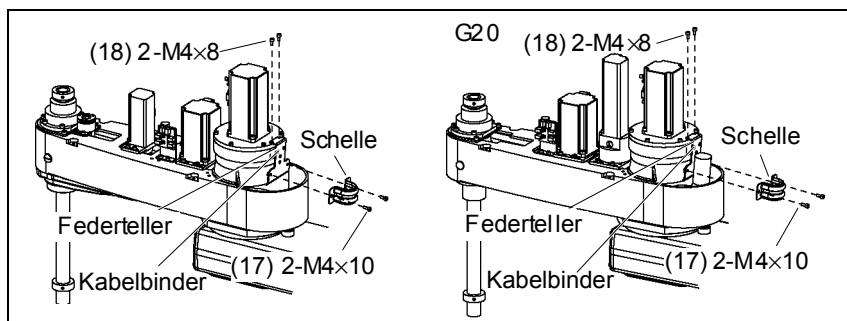
(16) Entfernen Sie die Masseklemmen vom 2. Arm.

G10/G20-\*\*\*S\*/C\*  
: 2 Klemmen  
G10/G20-\*\*\*D\*/P\*  
: 3 Klemmen



(17) Entfernen Sie die Schelle, welche die Kabel befestigt, im Inneren des 2. Arms.

(18) Entfernen Sie den Federteller.

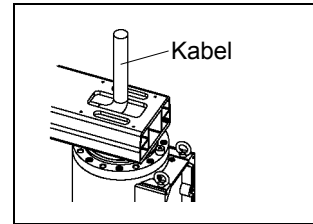


(19) Schneiden Sie die beiden Kabelbinder durch.

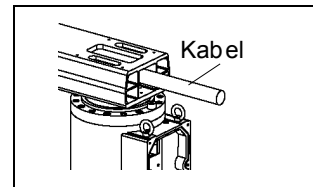
- (20) Ziehen Sie die Kabel an der Sockelseite aus dem oberen Teil des 1. Arms.

Ziehen Sie zuerst die Luftschläuche heraus, wenn Sie die Kabel herausziehen. Ziehen Sie dann nacheinander die Kabel heraus, beginnend mit dem kleinsten Stecker.

Versuchen Sie nicht, die Kabel mit Gewalt herauszuziehen. Andernfalls können Stecker steckenbleiben, getrennt werden oder Anschlussstifte können abfallen.



- (21) Ziehen Sie die Kabel, die in Schritt (20) aus dem oberen Teil des 1. Arms gezogen wurden, aus der Seite des 1. Arms heraus.

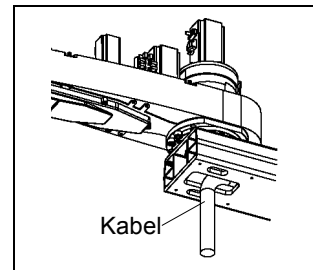


- (22) Ziehen Sie die Kabel an der Seite des 2. Arms aus dem unteren Teil des 1. Arms.

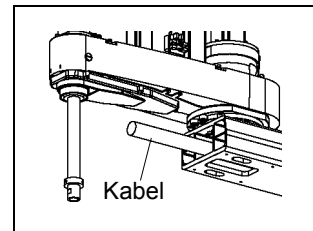
HINWEIS  


Ziehen Sie zuerst die Luftschläuche heraus, wenn Sie die Kabel herausziehen. Ziehen Sie dann nacheinander die Kabel heraus, beginnend mit dem kleinsten Stecker.

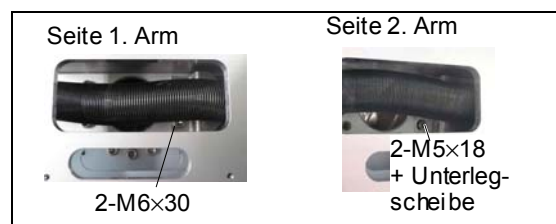
Versuchen Sie nicht, die Kabel mit Gewalt herauszuziehen. Andernfalls können Stecker steckenbleiben, getrennt werden oder Anschlussstifte können abfallen.



- (23) Ziehen Sie die Kabel, die in Schritt (22) aus dem unteren Teil des 1. Arms gezogen wurden, aus der Seite des 1. Arms heraus.



- (24) Entfernen Sie die Befestigungsschrauben für den Federteller sowohl an der Seite des 1. Arms als auch an der Seite des 2. Arms.

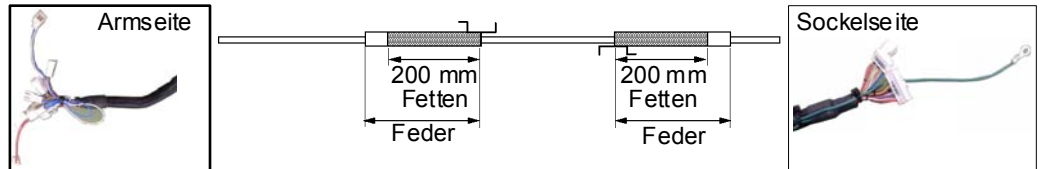


- (25) Ziehen Sie die Kabel zur Sockelseite heraus.

Installation der Kabeleinheit

- (1) Tragen Sie Schmierfett (GPL-224) auf die Kabel auf.  
Schmierfettmenge: jeweils 5 g (insgesamt 10 g)

Auftragstellen:  
Jedes Kabel in der Feder  
Luftschlauch  
Umgebung der Feder  
(schattierte Fläche)

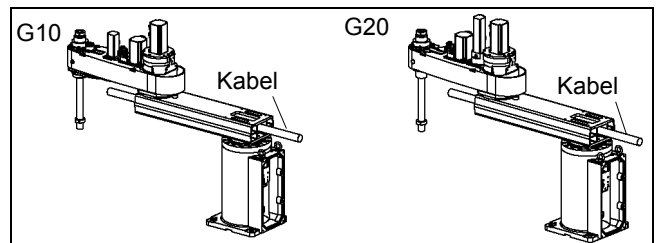


- (2) Bedecken Sie beide Enden der Kabel mit Plastiktüten. (Das Foto zeigt ein Kabelende in einer Plastiktüte.)

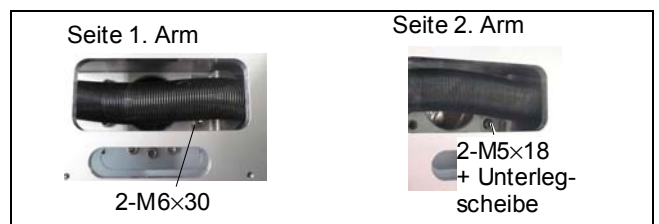
Die Plastiktüten verhindern, dass sich Schmierfett an den Steckern und Luftschläuchen absetzt, wenn an den Kabeln gezogen wird.



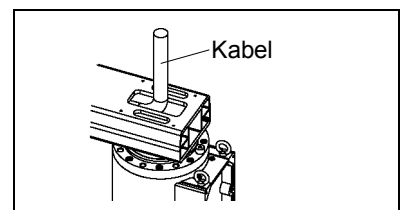
- (3) Befolgen Sie die Anweisungen in Schritt (1) und stecken Sie die Kabel in den 1. Arm richtig herum ein.



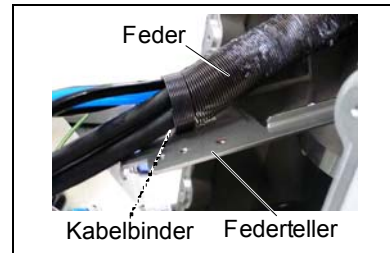
- (4) Setzen Sie die Befestigungsbohrungen des Federtellers an der Sockelseite an und bringen Sie den Federteller am 1. Arm an.



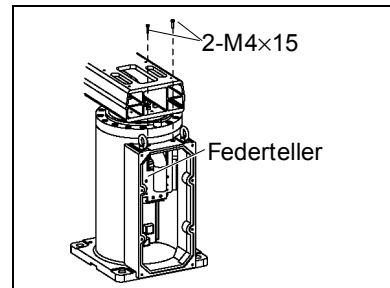
- (5) Ziehen Sie die Kabel der Sockelseite aus dem oberen Teil des 1. Arms heraus und ziehen Sie sie in den Sockel.



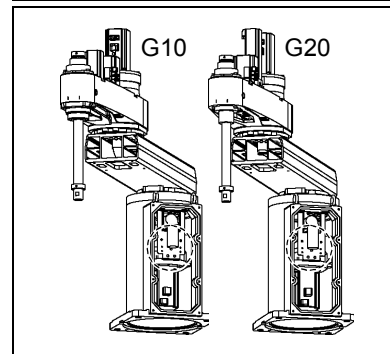
- (6) Bringen Sie die Feder zum Schutz der Kabel mit einem Kabelbinder am Federteller an.



- (7) Befestigen Sie den Federteller am Sockel.

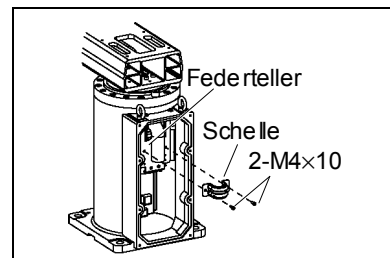


- (8) Bewegen Sie den 1. Arm nach rechts bzw. links, bis er den mechanischen Stopper berührt, um das Spiel festzulegen. Binden Sie anschließend die Kabel und Luftschläuche mit einem Kabelbinder zusammen.

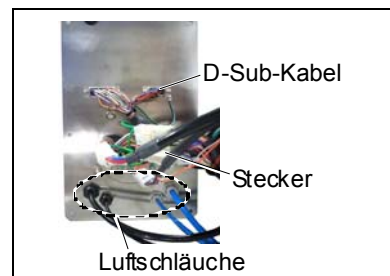


- (9) Entfernen Sie die Plastiktüten von der Sockelseite, die Sie in Schritt (2) angebracht haben.

- (10) Bringen Sie die Schelle am Federteller an.



- (11) Schließen Sie die Luftschläuche, das D-Sub-Kabel und die Stecker an die Anschlussplatte (Innenseite) an.

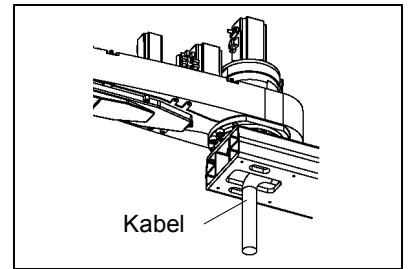


- (12) Montieren Sie die Anschlussplatte.

Nähere Informationen finden Sie im Kapitel *Wartung: 3.4 Anschlussplatte*.

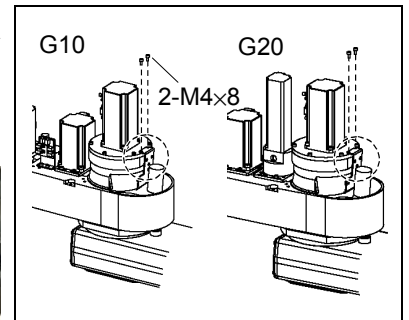
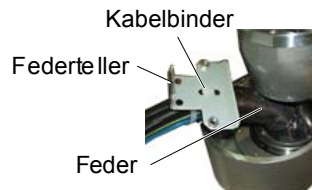


- (13) Ziehen Sie die Kabel des 2. Arms aus dem unteren Teil des 1. Arms heraus und ziehen Sie sie in den 2. Arm.

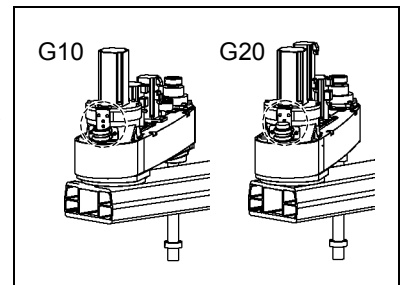


- (14) Bringen Sie die Feder zum Schutz der Kabel mit einem Kabelbinder am Federteller an.

Befestigen Sie den Federteller am 2. Arm.

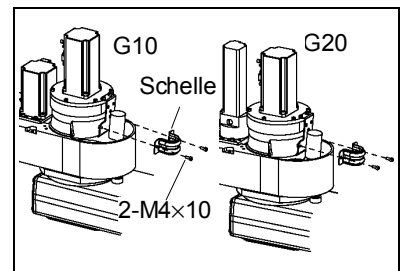


- (15) Bewegen Sie den 2. Arm, bis er den mechanischen Stopper berührt, um das Spiel festzulegen. Binden Sie anschließend die Kabel und Luftschläuche mit einem Kabelbinder zusammen.



- (16) Entfernen Sie die Plastiktüten von der Armseite, die Sie in Schritt (2) angebracht haben.

- (17) Bringen Sie die Schelle am Federteller an.

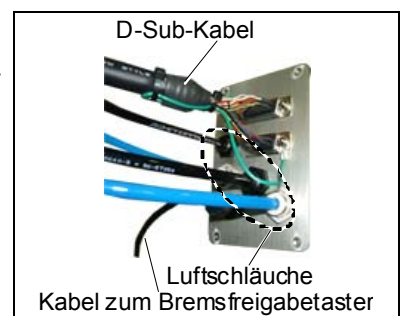


- (18) Schließen Sie die Stecker und das Erdungskabel an.

Nähere Informationen finden Sie im Kapitel *Wartung: 4.2 Verkabelungspläne*.

- (19) Binden Sie die überschüssigen Kabel mit einem Kabelbinder zusammen.

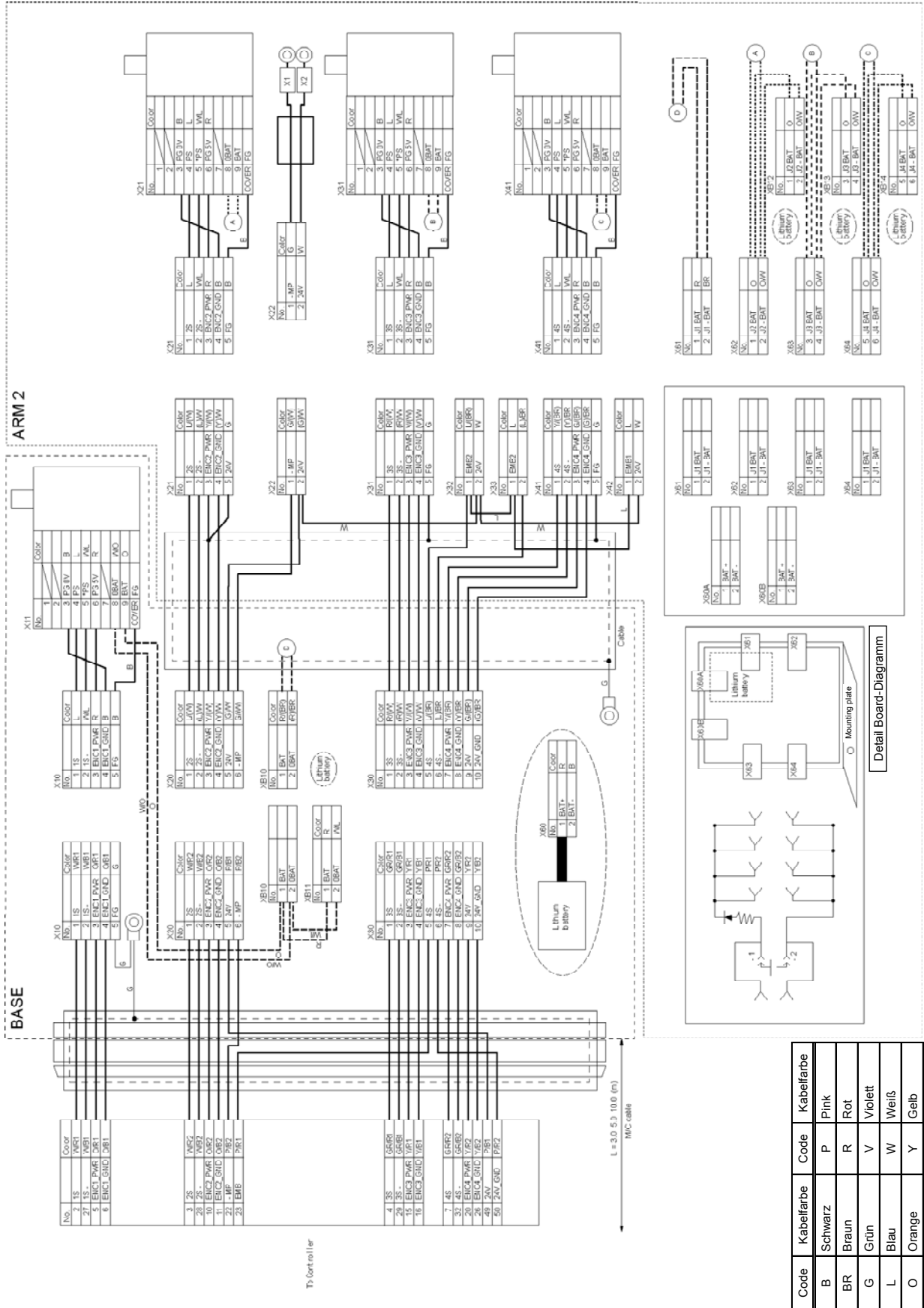
- (20) Schließen Sie das D-Sub-Kabel, die Luftschläuche und den Stecker des Bremsfreigabebetasters an der Anwender-Anschlusseinheit an.



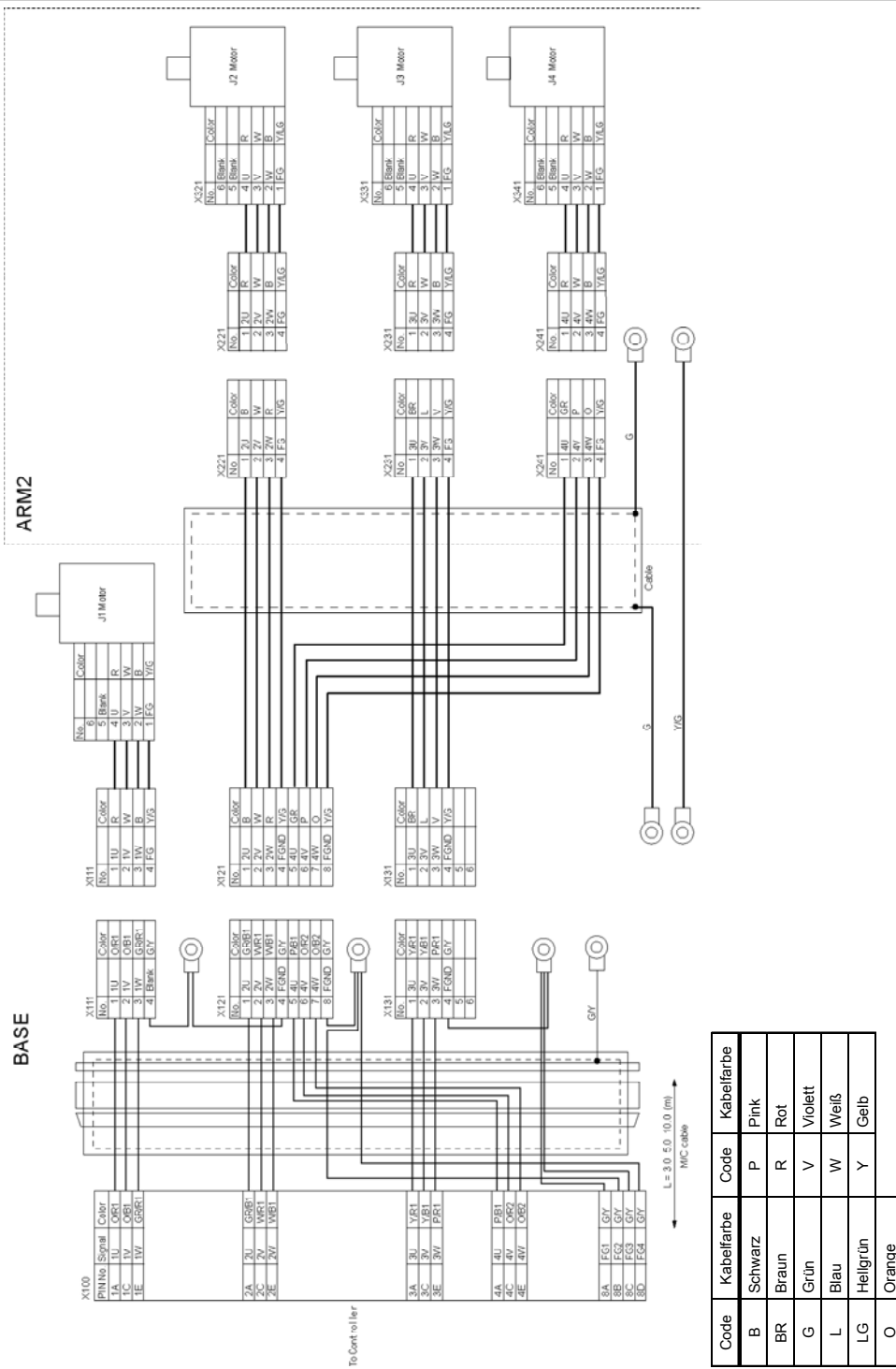
- (21) Montieren Sie die Anwender-Anschlusseinheit an die Abdeckung des 2. Arms.  
Nähere Informationen zum Einbau der Anwender-Anschlusseinheit finden Sie im Kapitel *Wartung 3.6 Anwender-Anschlusseinheit*.
- (22) Platzieren und befestigen Sie die Abdeckung des 2. Arms, ohne dass die Kabel eingeklemmt werden.  
Nähere Informationen finden Sie im Kapitel *Wartung: 3.1 Obere Armabdeckung*.
- (23) Montieren Sie die Armkappen und seitlichen Abdeckungen des 1. Arms.  
Nähere Informationen finden Sie im Kapitel *Wartung: 3.3 Abdeckung 1. Arm*.
- (24) Führen Sie für alle Achsen eine Kalibrierung durch.  
Nähere Informationen finden Sie im Kapitel *Wartung: 13. Kalibrierung*.

## 4.2 Verkabelungspläne

### 4.2.1 Signalkabel



4.2.2 Stromkabel



4.2.3 Anwenderkabel

D-sub 9pin		D-sub 9pin	
No.	Color	No.	Color
1	R/(BR)	1	R/(BR)
2	(R)/BR	2	(R)/BR
3	V/(BR)	3	V/(BR)
4	(V)/BR	4	(V)/BR
5	L/(B)	5	L/(B)
6	(L)/B	6	(L)/B
7	Y/(B)	7	Y/(B)
8	(Y)/B	8	(Y)/B
9	(G)/BR	9	(G)/BR

D-sub 15pin		D-sub 15pin	
No.	Color	No.	Color
1	L/(W)	1	L/(W)
2	(L)/W	2	(L)/W
3	Y/(W)	3	Y/(W)
4	(Y)/W	4	(Y)/W
5	G/(W)	5	G/(W)
6	(G)/W	6	(G)/W
7	R/(W)	7	R/(W)
8	(R)/W	8	(R)/W
9	V/(W)	9	V/(W)
10	(V)/W	10	(V)/W
11	L/(BR)	11	L/(BR)
12	(L)/BR	12	(L)/BR
13	Y/(BR)	13	Y/(BR)
14	(Y)/BR	14	(Y)/BR
15	G/(BR)	15	G/(BR)


Y/G


Code	Kabelfarbe	Code	Kabelfarbe
B	Schwarz	R	Rot
BR	Braun	V	Violett
G	Grün	W	Weiß
L	Blau	Y	Gelb

In der folgenden Tabelle sind die Kabelarten aufgeführt.

Umgebung	Armlänge	Bestellnummer	Anmerkung
S/C	650 mm	R13B020014	
	850 mm	R13B020018	
	1000 mm	R13B020019	
P/D	650 mm	R13B020017	wasserdichter Stecker
	850 mm	R13B020020	
	1000 mm	R13B020021	

## 5. 1. Achse

 WARNUNG	<ul style="list-style-type: none"> <li>■ Die Motorstecker dürfen nicht abgezogen oder eingesteckt werden, solange Spannung am Robotersystem anliegt. Das Einstecken oder Herausziehen der Motorstecker bei anliegender Spannung ist extrem gefährlich und kann zu schweren körperlichen Verletzungen führen, da sich der Manipulator unnormal bewegen kann. Es kann auch zu einem elektrischen Schlag und / oder Fehlfunktion des Robotersystems führen.</li> <li>■ Um die Spannungsversorgung des Robotersystems zu unterbrechen, ziehen Sie den Netzstecker aus der Steckdose. Schließen Sie das Netzanschlusskabel an eine geeignete Netzsteckdose an. Schließen Sie es NICHT direkt an die Fabrik-Spannungsversorgung an.</li> <li>■ Bevor Sie einen Auswechsellvorgang durchführen, schalten Sie die Steuerung und die damit zusammenhängende Ausrüstung AUS und trennen Sie dann den Netzstecker von der Spannungsversorgung. Austauscharbeiten bei eingeschalteter Spannung sind extrem gefährlich und können zu einem elektrischen Schlag und / oder einer Fehlfunktion des Robotersystems führen.</li> </ul>
--	---

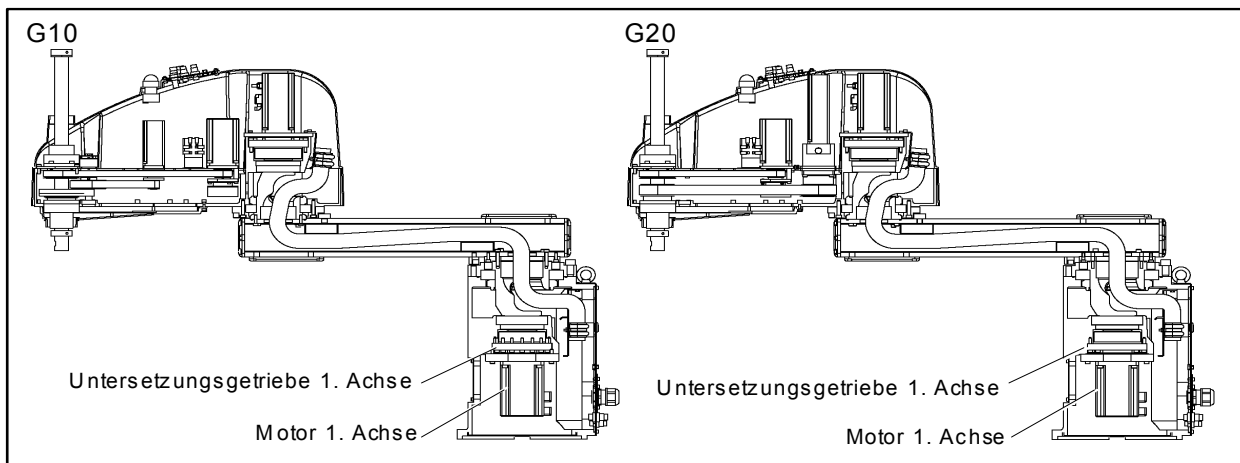
 VORSICHT	<ul style="list-style-type: none"> <li>■ Passen Sie auf, dass die Motorwelle keine starken Erschütterungen erfährt, wenn Sie die Motoren austauschen. Erschütterung kann die Lebensdauer der Motoren und Encoder verkürzen und/oder sie beschädigen.</li> <li>■ Bauen Sie die Motoren und Encoder niemals auseinander. Ein auseinandergedauter Motor und Encoder verursachen eine Positionsabweichung und können nicht mehr verwendet werden.</li> </ul>
---	--

Nachdem Teile (Motoren, Untersetzungsgetriebe, Bremsen, Zahnriemen, Kugelumlaufspindel usw.) ausgetauscht wurden, muss der Manipulator kalibriert werden, da die in jedem Motor gespeicherte Ursprungsposition von der entsprechenden in der Steuerung gespeicherten Ursprungsposition abweicht.

Nach dem Austausch der Teile ist es daher notwendig, diese Ursprungspositionen anzupassen.

Der Ausrichtungsprozess dieser zwei Ursprungspositionen wird „Kalibrierung“ genannt.

Lesen Sie *Wartung: 13. Kalibrierung*, um die Kalibrierung durchzuführen.



## 5.1 Austausch des Motors der 1. Achse

Wenn Sie einen Motor bestellen, prüfen Sie zunächst, für welche Arbeitsachse. Bestimmen Sie dann die Bestellnummer aus der Tabelle unten.

Parameter	Arbeitsachse	Bestellnummer	Anmerkung
AC Servomotor	1. Achse	R13B000610	750 W

### 1. Achse Ausbau (1) Entfernen Sie die Anschlussplatte. des Motors

Nähere Informationen finden Sie im Kapitel *Wartung: 3.4 Anschlussplatte*.

- (2) Trennen Sie die folgenden Stecker.  
Stecker X111, X10 (Halten Sie zum Entfernen den Rasthaken fest.)  
XB10-Stecker

- (3) Entfernen Sie die Wartungsplatte.

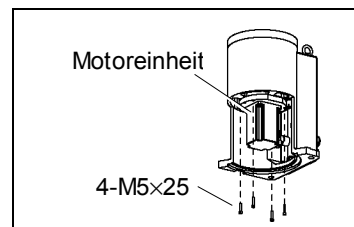
Nähere Informationen finden Sie im Kapitel *Wartung: 3.7 Wartungsplatte*.

- (4) Entfernen Sie den Motor der 1. Achse von der Basis.

Lösen Sie dazu die Schrauben des Motorflansches. Ziehen Sie den Motor dann gerade nach unten heraus.

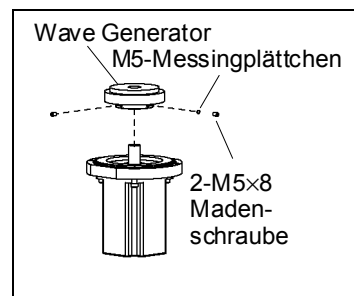
Um die zwei Schrauben auf der Wartungsöffnungs-Seite zu lösen, führen Sie einen Sechskantschlüssel durch die Wartungsöffnung ein.

Wenn der Motor nicht leicht herausgezogen werden kann, ziehen Sie ihn heraus, während Sie den 1. Arm langsam von Hand bewegen.

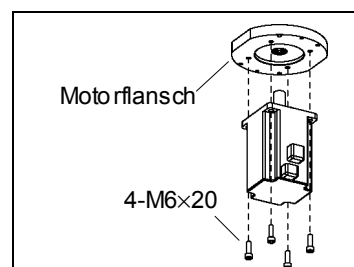


- (5) Entfernen Sie den Wave Generator vom Motor der 1. Achse.

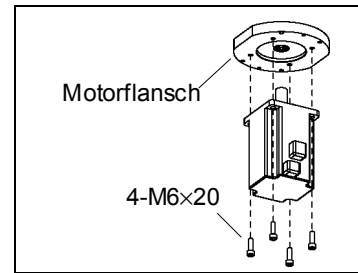
In einem der Gewinde befindet sich ein Messingplättchen. Passen Sie auf, dass Sie dieses nicht verlieren.



- (6) Entfernen Sie den Motorflansch des Motors.



1. Achse Einbau (1) Montieren Sie den Motorflansch am Austauschmotor des Motors

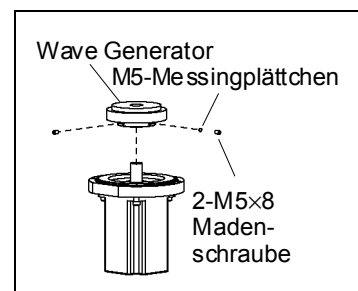


(2) Tragen Sie Schmierfett um die Motorwelle auf.  
Schmierfettmenge: 28 g



(3) Montieren Sie den Wave Generator am Motor der 1. Achse.

Befestigen Sie die Stirnfläche des Wave Generators an der Stirnfläche der Motorwelle. Ziehen Sie dazu eine der Madenschrauben an der ebenen Fläche der Motorwelle fest, bis die Schraube gerade die Oberfläche berührt. Setzen Sie das Messingplättchen in das andere Gewinde, um eine Beschädigung an der Motorwelle zu vermeiden. Ziehen Sie dann beide Madenschrauben fest.



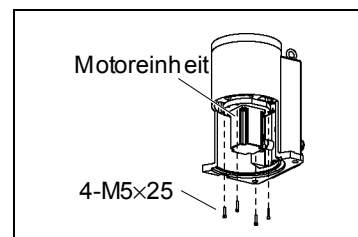
■ Die Abbildungen oben zeigen die lagerichtige Montage des Wave Generators. Installieren Sie den Wave Generator richtig. Eine falsche Installation des Wave Generators führt zu Fehlfunktion des Manipulators.

(4) Setzen Sie die Öldichtung ein und montieren Sie die Motoreinheit der 1. Achse am Sockel.

Achten Sie darauf, dass der O-Ring richtig sitzt.

Das Motorkabel muss der Seite der Anschlussplatte gegenüberliegen.

Wenn es schwierig ist den Motor einzusetzen, bewegen Sie den 1. Arm langsam von Hand während sie den Motor einsetzen.



(5) Schließen Sie die Stecker X111, X10, und XB10 an.

(6) Montieren Sie die Anschlussplatte.

Nähere Informationen finden Sie im Kapitel *Wartung: 3.4 Anschlussplatte*.

(7) Montieren Sie die Wartungsplatte.

Nähere Informationen finden Sie im Kapitel *Wartung: 3.7 Wartungsplatte*.

(8) Führen Sie die Kalibrierung für die 1. Achse durch.

Nähere Informationen finden Sie im Kapitel *Wartung: 13. Kalibrierung*.



## 5.2 Austausch des Untersetzungsgetriebes der 1. Achse

Wenn Sie ein Untersetzungsgetriebe bestellen, prüfen Sie zunächst, für welche Arbeitsachse. Bestimmen Sie dann die Bestellnummer aus der Tabelle unten.

Parameter	Arbeitsachse	Bestellnummer	Anmerkung
Untersetzungsgetriebe	1. Achse	R13B010013	HD32-80

Ein Untersetzungsgetriebe besteht aus folgenden drei Teilen. Wenn Sie das Untersetzungsgetriebe austauschen, tauschen Sie den Wave-Generator, den flexiblen Zahnkranz und den äußeren Zahnkranz immer gemeinsam aus.

Wave Generator / Flexibler Zahnkranz / Äußerer Zahnkranz

Nähere Informationen zum Untersetzungsgetriebe finden Sie im Kapitel *Wartung: 14. Ersatzteilliste*.

### 1. Achse Ausbau des Untersetzungs- getriebes

(1) Führen Sie zum Ausbau die Schritte (1) bis (5) im Kapitel *Wartung: 5.1 Austausch des Motors der 1. Achse* und entfernen Sie den Wave Generator.

(2) Entfernen Sie die Armkappe auf der Sockelseite.

Nähere Informationen finden Sie im Kapitel *Wartung: 3.3 Abdeckung 1. Arm*.

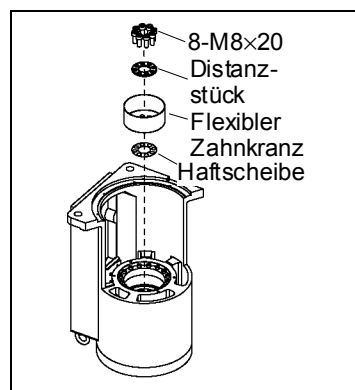
(3) Legen Sie den Manipulator auf die Seite.



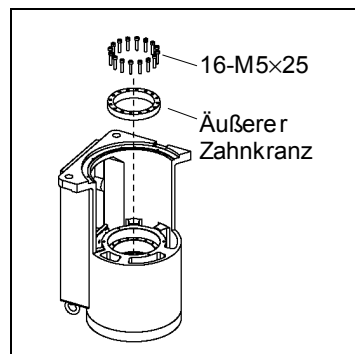
- Wenn Sie den Manipulator auf die Seite legen, müssen Sie dies mit mindestens zwei Personen tun, da mindestens eine Person den Arm abstützen muss, während andere Personen die Schrauben lösen. Das Entfernen der Schrauben ohne den Arm zu stützen kann zum Herabfallen des Armes, zu Verletzungen und/oder zur Fehlfunktion des Robotersystems führen.

(4) Verwenden Sie die M5-Abziehschrauben und entfernen Sie das Distanzstück, den flexiblen Zahnkranz und die Haftscheibe.

Achten Sie darauf, das Distanzstück nicht zu verlieren.



(5) Entfernen Sie den äußeren Zahnkranz vom Sockel.

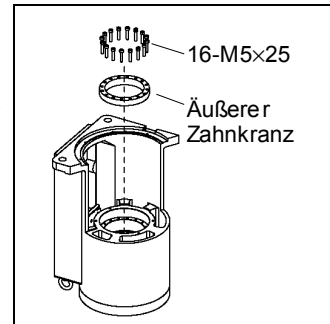


1. Achse  
Einbau des  
Untersetzungsgetriebes

(1) Ein neues Untersetzungsgetriebe beinhaltet, wenn es ausgepackt wird, die in der Abbildung rechts dargestellten Teile.

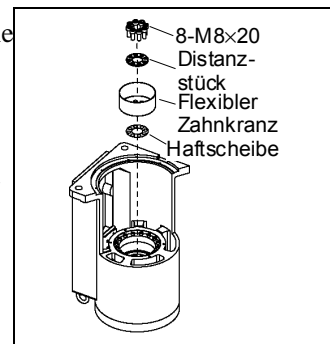


(2) Platzieren Sie die Löcher des äußeren Zahnkranzes auf den Gewindebohrungen des Sockels. Tragen Sie Schmierfett (SK-1A) auf der Getriebeseite des äußeren Zahnkranzes auf. Befestigen Sie alle Schrauben locker in einem sich kreuzenden Muster, so dass die Schrauben (M3x35) gleichmäßig befestigt werden. Ziehen Sie dann mit einem Drehmomentschlüssel jede Schraube in einem sich kreuzenden Muster fest. Verwenden Sie das in der Tabelle unten angegebene Drehmoment.



Parameter	Schrauben□typ	Anzahl der Schrauben	Anzugsmoment
1. Achse Untersetzungsgetriebe	M5x25	16	1000 N·cm
	M8x20	8	3000 N·cm

(3) Setzen Sie die Haftscheibe ein und richten Sie sie nach den Gewindebohrungen aus. Setzen Sie den flexiblen Zahnkranz ein und richten Sie ihn nach den Gewindebohrungen aus. Tragen Sie Schmierfett (SK-1A) auf der Getriebeseite des flexiblen Zahnkranzes auf. Setzen Sie das Distanzstück ein und richten Sie es nach den Belüftungsöffnungen aus. Befestigen Sie den flexiblen Zahnkranz.





(4) Tragen Sie Schmierfett (SK-1A) auf die Innenseite des flexiblen Zahnkranzes auf.  
Schmierfettmenge: 43 g



- (5) Tragen Sie Schmierfett auf das Lager des Wave Generators auf.
- (6) Führen Sie die Schritte (2) bis (4) im Kapitel *Wartung: 5.1 Austausch des Motors der 1. Achse* aus.
- (7) Stellen Sie den Manipulator hin und befestigen Sie ihn in der Montageposition.
- (8) Führen Sie die Schritte (5) bis (7) im Kapitel *Wartung: 5.1 Austausch des Motors der 1. Achse* aus.

## 6. 2. Achse

 <b>WARNUNG</b>	<ul style="list-style-type: none"> <li>■ Die Motorstecker dürfen nicht abgezogen oder eingesteckt werden, solange Spannung am Robotersystem anliegt. Das Einstecken oder Herausziehen der Motorstecker bei anliegender Spannung ist extrem gefährlich und kann zu schweren körperlichen Verletzungen führen, da sich der Manipulator unnormal bewegen kann. Es kann auch zu einem elektrischen Schlag und / oder Fehlfunktion des Robotersystems führen.</li> <li>■ Um die Spannungsversorgung des Robotersystems zu unterbrechen, ziehen Sie den Netzstecker aus der Steckdose. Schließen Sie das Netzanschlusskabel an eine geeignete Netzsteckdose an. Schließen Sie es NICHT direkt an die Fabrik-Spannungsversorgung an.</li> <li>■ Bevor Sie einen Auswechsellvorgang durchführen, schalten Sie die Steuerung und die damit zusammenhängende Ausrüstung AUS und trennen Sie dann den Netzstecker von der Spannungsversorgung. Austauscharbeiten bei eingeschalteter Spannung sind extrem gefährlich und können zu einem elektrischen Schlag und / oder einer Fehlfunktion des Robotersystems führen.</li> </ul>
---	---

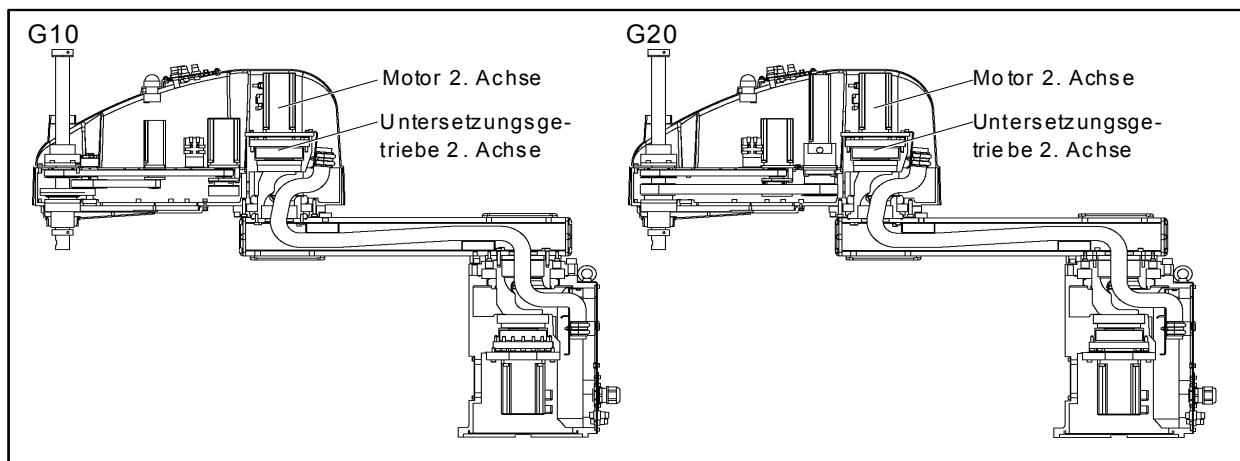
 <b>VORSICHT</b>	<ul style="list-style-type: none"> <li>■ Passen Sie auf, dass die Motorwelle keine starken Erschütterungen erfährt, wenn Sie die Motoren austauschen. Erschütterung kann die Lebensdauer der Motoren und Encoder verkürzen und/oder sie beschädigen.</li> <li>■ Bauen Sie die Motoren und Encoder niemals auseinander. Ein auseinandergedauter Motor und Encoder verursachen eine Positionsabweichung und können nicht mehr verwendet werden.</li> </ul>
--	--

Nachdem Teile (Motoren, Untersetzungsgetriebe, Bremsen, Zahnriemen, Kugelumlaufspindel usw.) ausgetauscht wurden, muss der Manipulator kalibriert werden, da die in jedem Motor gespeicherte Ursprungsposition von der entsprechenden in der Steuerung gespeicherten Ursprungsposition abweicht.

Nach dem Austausch der Teile ist es daher notwendig, diese Ursprungspositionen anzupassen.

Der Ausrichtungsprozess dieser zwei Ursprungspositionen wird „Kalibrierung“ genannt.

Lesen Sie *Wartung: 13. Kalibrierung*, um die Kalibrierung durchzuführen.



## 6.1 Austausch des Motors der 2. Achse

Wenn Sie einen Motor bestellen, prüfen Sie zunächst, für welche Arbeitsachse. Bestimmen Sie dann die Bestellnummer aus der Tabelle unten.

Parameter	Arbeitsachse	Bestellnummer	Anmerkung
AC Servomotor	2. Achse	R13B000611	600 W

2. Achse Ausbau des Motors (1) Schalten Sie die Steuerung EIN.

- (2) Drücken sie die 3. Achse bis an den Anschlag nach unten, während Sie den Bremsfreigabetaster betätigen. Stellen Sie sicher, dass Sie genug Raum lassen, sodass der Greifer nicht mit Peripheriegeräten kollidieren kann.

Der Bremsfreigabetaster ist mit den Bremsen der 3. und der 4. Achse verbunden. Wenn dieser Taster betätigt wird, werden gleichzeitig die Bremsen beider Achsen gelöst.

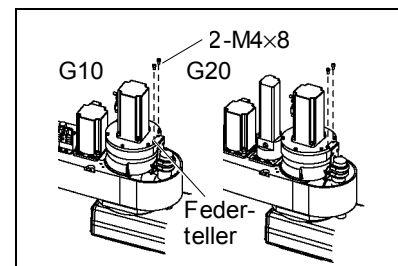
Seien Sie vorsichtig, da sich die Z-Achse während der Betätigung des Bremsfreigabetasters aufgrund des Gewichts eines Greifers absenken bzw. drehen kann.

- (3) Schalten Sie die Steuerung aus.  
 (4) Entfernen Sie die obere Armabdeckung.

Nähere Informationen finden Sie im Kapitel *Wartung: 3.1 Obere Armabdeckung*.

- (5) Schneiden Sie den Kabelbinder durch, mit dem die Motorkabel am Motor der 2. Achse befestigt sind.  
 (6) Trennen Sie die folgenden Stecker.  
 Stecker X221, X21 (Halten Sie zum Entfernen den Rasthaken fest.)  
 X62-Stecker

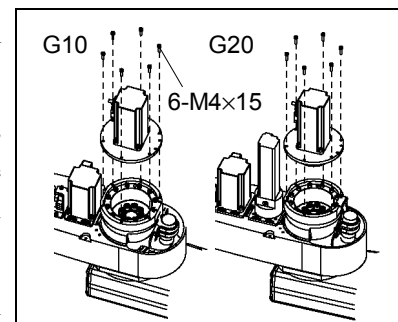
- (7) Entfernen Sie den Federteller.



- (8) Entfernen Sie die Motoreinheit der 2. Achse vom 2. Arm.

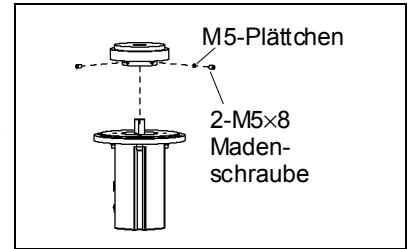
Lösen Sie dazu die Schrauben des Motorflansches. Ziehen Sie dann die Motoreinheit der 2. Achse nach oben, um sie zu entfernen.

Wenn der Motor nicht leicht entfernt werden kann, ziehen Sie ihn heraus, während Sie den 2. Arm langsam von Hand bewegen.

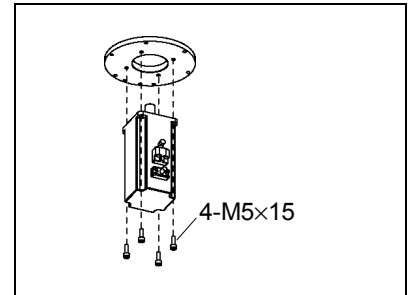


- (9) Entfernen Sie den Wave Generator vom Motor der 2. Achse.

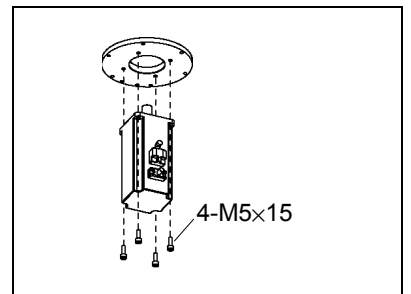
In einem der Gewinde befindet sich ein Messingplättchen. Passen Sie auf, dass Sie dieses nicht verlieren.



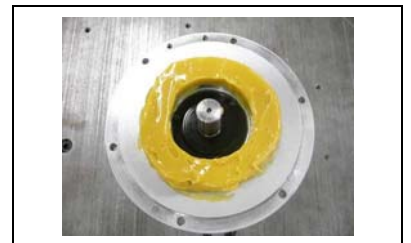
- (10) Entfernen Sie den Motorflansch vom Motor.



2. Achse Einbau (1) Montieren Sie den Motorflansch am des Motors Austauschmotor.

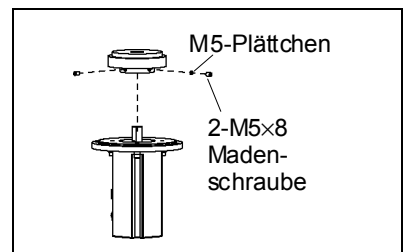


- (2) Tragen Sie Schmierfett um die Motorwelle auf.  
Schmierfettmenge: 28 g



- (3) Montieren Sie den Wave Generator am Motor der 2. Achse.

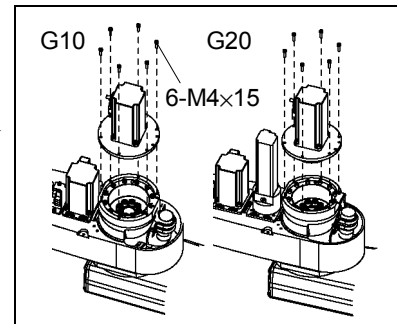
Befestigen Sie die Stirnfläche des Wave Generators an der Stirnfläche der Motorwelle. Ziehen Sie dazu eine der Madenschrauben an der ebenen Fläche der Motorwelle fest, bis die Schraube gerade die Oberfläche berührt. Setzen Sie das Messingplättchen in das andere Gewinde, um eine Beschädigung an der Motorwelle zu vermeiden. Ziehen Sie dann beide Madenschrauben fest.



- Die Abbildungen oben zeigen die lagerichtige Montage des Wave Generators. Installieren Sie den Wave Generator richtig. Eine falsche Installation des Wave Generators führt zu Fehlfunktion des Manipulators.

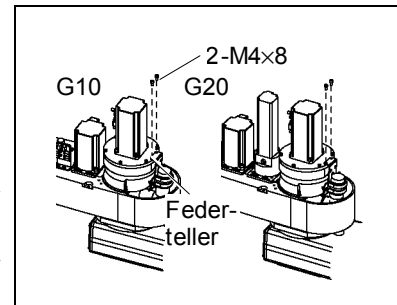
- (4) Befestigen Sie den Motor der 2. Achse am 2. Arm.

Wenn es schwierig ist den Motor einzusetzen, bewegen Sie den 2. Arm langsam von Hand während sie den Motor einsetzen.



- (5) Montieren Sie den Federteller.
- (6) Schließen Sie die Stecker X221, X21 und X62 an.
- (7) Binden Sie die Kabel wieder mit einem Kabelbinder so zusammen, wie sie zusammengebunden waren, bevor der Kabelbinder in Schritt (5) beim Ausbau entfernt wurde.

Setzen Sie die Kabel keinen unnötigen mechanischen Beanspruchungen aus.



- (8) Bringen Sie die obere Armabdeckung an.  
Nähere Informationen finden Sie im Kapitel *Wartung: 3.1 Obere Armabdeckung*.
- (9) Führen Sie die Kalibrierung für die 2. Achse durch.  
Nähere Informationen finden Sie im Kapitel *Wartung: 13. Kalibrierung*.

## 6.2 Austausch des Untersetzungsgetriebes der 2. Achse

Wenn Sie ein Untersetzungsgetriebe bestellen, prüfen Sie zunächst, für welche Arbeitsachse. Bestimmen Sie dann die Bestellnummer aus der Tabelle unten.

Parameter	Arbeitsachse	Bestellnummer	Anmerkung
Untersetzungsgetriebe	2. Achse	R13B010014	HD32-50

Ein Untersetzungsgetriebe besteht aus folgenden drei Teilen. Wenn Sie das Untersetzungsgetriebe austauschen, tauschen Sie den Wave-Generator, den flexiblen Zahnkranz und den äußeren Zahnkranz immer gemeinsam aus.

Wave Generator / Flexibler Zahnkranz / Äußerer Zahnkranz

Nähere Informationen zum Untersetzungsgetriebe finden Sie im Kapitel *Wartung: 14. Ersatzteilliste*.

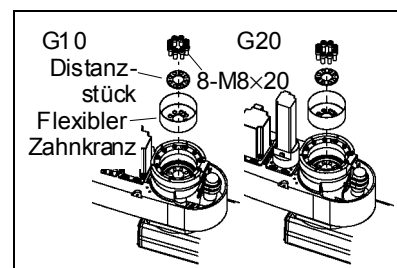
### 2. Achse Ausbau des Untersetzungs- getriebes

- (1) Schalten Sie die Steuerung EIN.
- (2) Drücken sie die 3. Achse bis an den Anschlag nach unten, während Sie den Bremsfreigabetaster betätigen. Stellen Sie sicher, dass Sie genug Raum lassen, sodass der Greifer nicht mit Peripheriegeräten kollidieren kann.

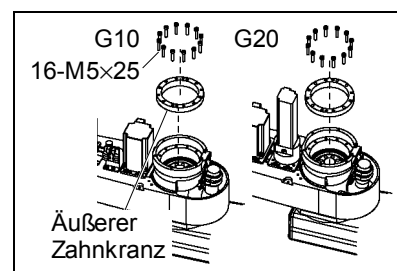
Der Bremsfreigabetaster ist mit den Bremsen der 3. und der 4. Achse verbunden. Wenn dieser Taster betätigt wird, werden gleichzeitig die Bremsen beider Achsen gelöst.

Seien Sie vorsichtig, da sich die Z-Achse während der Betätigung des Bremsfreigabetasters aufgrund des Gewichts eines Greifers absenken bzw. drehen kann.

- (3) Schalten Sie die Steuerung aus.
- (4) Führen Sie die Schritte (1) bis (9) im Kapitel *Wartung: 6.1 Austausch des Motors der 2. Achse* und entfernen Sie den Wave Generator vom Motor der 2. Achse.
- (5) Verwenden Sie die M5-Abziehschrauben und entfernen Sie den flexiblen Zahnkranz vom 2. Arm.



- (6) Entfernen Sie den äußeren Zahnkranz vom 2. Arm.



2. Achse  
Einbau des  
Untersetzungs-  
getriebes

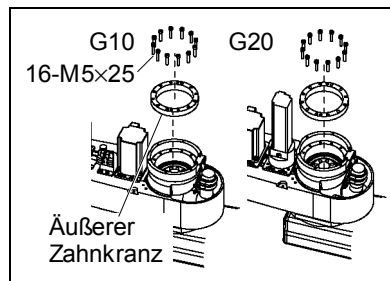
- (1) Ein neues Untersetzungsgetriebe beinhaltet, wenn es ausgepackt wird, die in der Abbildung rechts dargestellten Teile.



- (2) Platzieren Sie die Löcher des äußeren Zahnkranzes auf den Gewindebohrungen des Sockels.

Tragen Sie Schmierfett (SK-1A) auf der Getriebeseite des äußeren Zahnkranzes auf.

Befestigen Sie alle Schrauben locker in einem sich kreuzenden Muster, so dass die Schrauben (M3x35) gleichmäßig befestigt werden. Ziehen Sie dann mit einem Drehmomentschlüssel jede Schraube in einem sich kreuzenden Muster fest. Verwenden Sie das in der Tabelle unten angegebene Drehmoment.



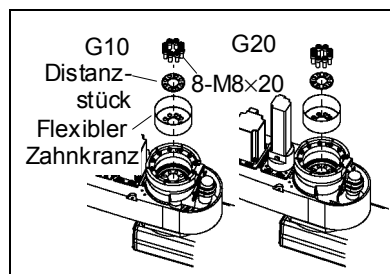
Parameter	Schraubentyp	Anzahl der Schrauben	Anzugsmoment
2. Achse Untersetzungsgetriebe	M5x25	16	1000 N-cm
	M8x20	8	3000 N-cm

- (3) Setzen Sie den flexiblen Zahnkranz ein und richten Sie ihn nach den Gewindebohrungen aus.

Richten Sie die Gewindebohrungen aus und bringen Sie den flexiblen Zahnkranz an.

Setzen Sie das Distanzstück ein und richten Sie es nach den Belüftungsöffnungen aus.

Wenn Sie Schwierigkeiten haben, die Position auszurichten, bewegen Sie den 2. Arm von einer Seite auf die andere.



- (4) Tragen Sie Schmierfett (SK-1A) auf die Innenseite des flexiblen Zahnkranzes auf.


Schmierfettmenge: 43 g




- (5) Tragen Sie Schmierfett auf das Lager des Wave Generators auf.  
(6) Führen Sie die Schritte (2) bis (9) im Kapitel Wartung: 6.1 Austausch des Motors der 2. Achse aus.



## 7. 3. Achse

 <p>WARNUNG</p>	<ul style="list-style-type: none"> <li>■ Die Motorstecker dürfen nicht abgezogen oder eingesteckt werden, solange Spannung am Robotersystem anliegt. Das Einstecken oder Herausziehen der Motorstecker bei anliegender Spannung ist extrem gefährlich und kann zu schweren körperlichen Verletzungen führen, da sich der Manipulator unnormal bewegen kann. Es kann auch zu einem elektrischen Schlag und / oder Fehlfunktion des Robotersystems führen.</li> <li>■ Um die Spannungsversorgung des Robotersystems zu unterbrechen, ziehen Sie den Netzstecker aus der Steckdose. Schließen Sie das Netzanschlusskabel an eine geeignete Netzsteckdose an. Schließen Sie es NICHT direkt an die Fabrik-Spannungsversorgung an.</li> <li>■ Bevor Sie einen Auswechsellvorgang durchführen, schalten Sie die Steuerung und die damit zusammenhängende Ausrüstung AUS und trennen Sie dann den Netzstecker von der Spannungsversorgung. Austauscharbeiten bei eingeschalteter Spannung sind extrem gefährlich und können zu einem elektrischen Schlag und / oder einer Fehlfunktion des Robotersystems führen.</li> </ul>
--	---

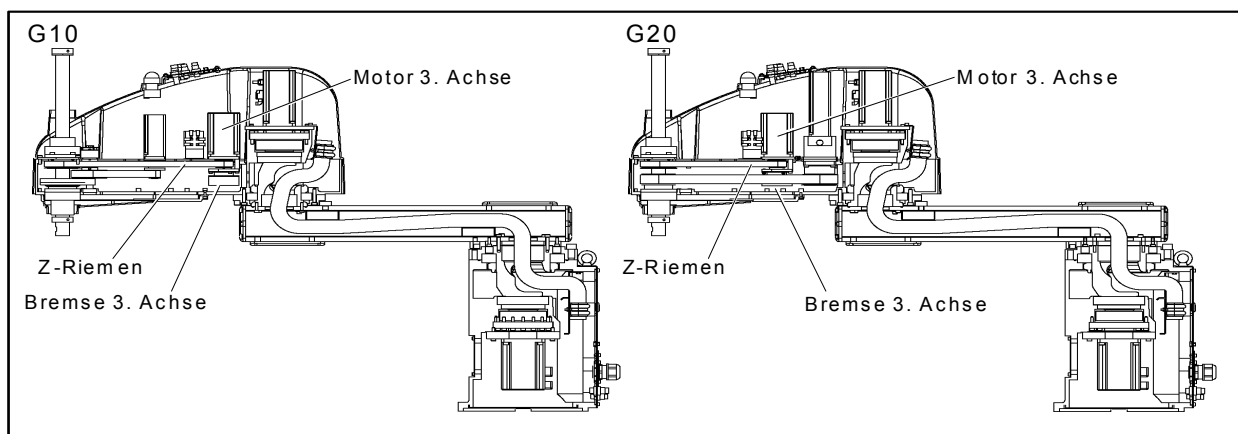
 <p>VORSICHT</p>	<ul style="list-style-type: none"> <li>■ Passen Sie auf, dass die Motorwelle keine starken Erschütterungen erfährt, wenn Sie die Motoren austauschen. Erschütterung kann die Lebensdauer der Motoren und Encoder verkürzen und/oder sie beschädigen.</li> <li>■ Bauen Sie die Motoren und Encoder niemals auseinander. Ein auseinandergedauter Motor und Encoder verursachen eine Positionsabweichung und können nicht mehr verwendet werden.</li> </ul>
---	--

Nachdem Teile (Motoren, Untersetzungsgetriebe, Bremsen, Zahnriemen, Kugelumlaufspindel usw.) ausgetauscht wurden, muss der Manipulator kalibriert werden, da die in jedem Motor gespeicherte Ursprungsposition von der entsprechenden in der Steuerung gespeicherten Ursprungsposition abweicht.

Nach dem Austausch der Teile ist es daher notwendig, diese Ursprungspositionen anzupassen.

Der Ausrichtungsprozess dieser zwei Ursprungspositionen wird „Kalibrierung“ genannt.

Lesen Sie *Wartung: 13. Kalibrierung*, um die Kalibrierung durchzuführen.



## 7.1 Austausch des Motors der 3. Achse

Wenn Sie einen Motor bestellen, prüfen Sie zunächst, für welche Arbeitsachse. Bestimmen Sie dann die Bestellnummer aus der Tabelle unten.

Parameter	Arbeitsachse	Bestellnummer	Anmerkung
AC Servomotor	3. Achse	R13B000607	400 W

Am Motor der 3. Achse und der 4. Achse ist eine Bremse angebracht, um zu verhindern, dass sich die Z-Achse aufgrund des Greifergewichtes absenkt, während sich die Steuerung oder der Motor im AUS-Status befinden (MOTOR OFF).

Beachten Sie, dass die Bremse während des Austauschs nicht funktioniert  
Bewegen Sie die Z-Achse herunter auf den unteren Anschlag, bevor Sie mit dem Austausch beginnen, indem Sie die Schritte (1) bis (3) zum Ausbau befolgen.

### 3. Achse Ausbau des Motors

- (1) Schalten Sie die Steuerung EIN.
- (2) Drücken sie die 3. Achse bis an den Anschlag nach unten, während Sie den Bremsfreigabetaster betätigen. Stellen Sie sicher, dass Sie genug Raum lassen, sodass der Greifer nicht mit Peripheriegeräten kollidieren kann.

Der Bremsfreigabetaster ist mit den Bremsen der 3. und der 4. Achse verbunden. Wenn dieser Taster betätigt wird, werden gleichzeitig die Bremsen beider Achsen gelöst.

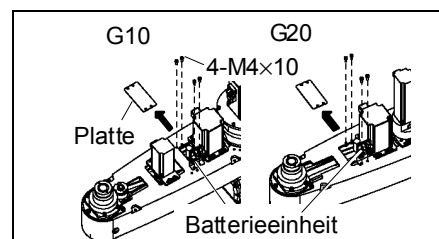
Seien Sie vorsichtig, da sich die Z-Achse während der Betätigung des Bremsfreigabetasters aufgrund des Gewichts eines Greifers absenken bzw. drehen kann.

- (3) Schalten Sie die Steuerung aus.
- (4) Entfernen Sie die obere und die untere Armabdeckung.  
Nähere Informationen finden Sie im Kapitel *Wartung 3. Abdeckungen*.
- (5) Schneiden Sie den Kabelbinder durch, mit dem die Motorkabel am Motor der 3. Achse befestigt sind.
- (6) Trennen Sie die folgenden Stecker.  
Stecker X231, X31 (Halten Sie zum Entfernen den Rasthaken fest.)  
X63-Stecker

- (7) Entfernen Sie die Platte.

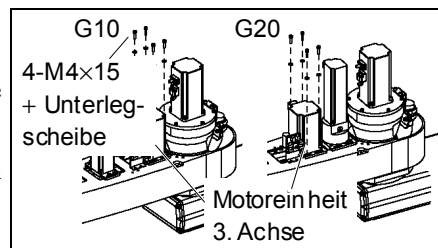
Wenn Sie die Befestigungsschrauben der Batterieeinheit entfernen, achten Sie darauf, dass die Stecker weiter in der Batterieeinheit eingesteckt bleiben.

Wenn die Stecker der Batterieeinheit abgezogen werden, müssen Sie die Kalibrierung neu durchführen.

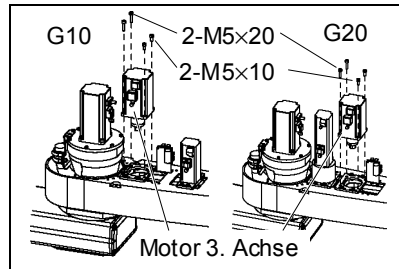


- (8) Lockern Sie den Z-Riemen.

Lösen Sie die vier Schrauben, mit welchen die Motoreinheit der 3. Achse befestigt ist. Schieben Sie die Motoreinheit der 3. Achse an das Armende.

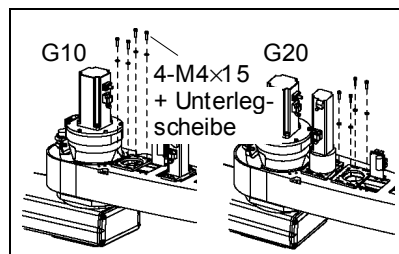


- (9) Entfernen Sie den Motor der Motoreinheit der 3. Achse.



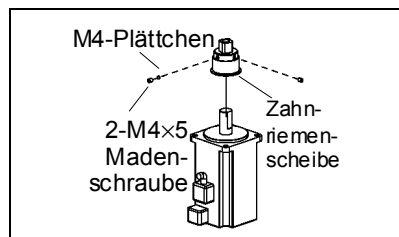
- (10) Entfernen Sie die Befestigungsschrauben für die Bremse der Motoreinheit der 3. Achse.

Demontieren Sie nicht die Bremse vom 2. Arm.



- (11) Entfernen Sie die Zahnriemenscheibe des Motors der 3. Achse.

In einem der Gewinde befindet sich ein Messingplättchen. Passen Sie auf, dass Sie dieses nicht verlieren.

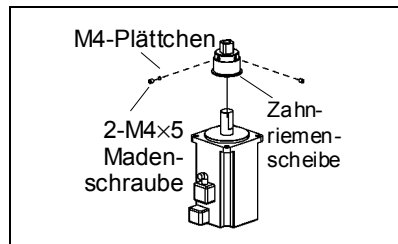


3. Achse Einbau (1) Befestigen Sie die Zahnriemenscheibe an der neuen Motorwelle.

Montieren Sie die Zahnriemenscheibe an der Motorwelle, sodass das Ende der Zahnriemenscheibe mit dem Ende der Welle plan ist.

Ziehen Sie dazu eine der Madenschrauben an der ebenen Fläche der Motorwelle fest, bis die Schraube gerade die Oberfläche berührt.

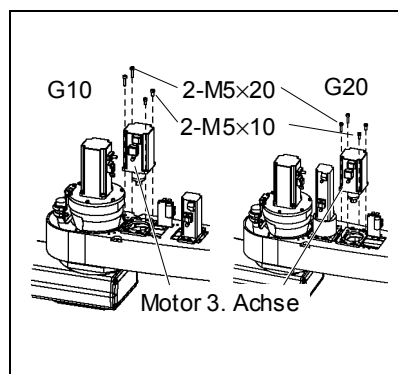
Setzen Sie das Messingplättchen in das andere Gewinde, um eine Beschädigung an der Motorwelle zu vermeiden. Ziehen Sie dann beide Madenschrauben fest.



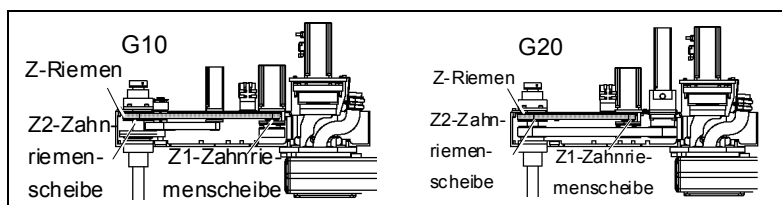
(2) Richten Sie die Bremscheibe auf die Nabe aus und befestigen Sie den Motor der 3. Achse an der Platte.

Achten Sie darauf, dass Sie den Motor durch den Riemen führen.

Positionieren Sie den Motor der 3. Achse so zur Platte, dass das Motorkabel vom Ende des 2. Arms aus gesehen nach links zeigt.



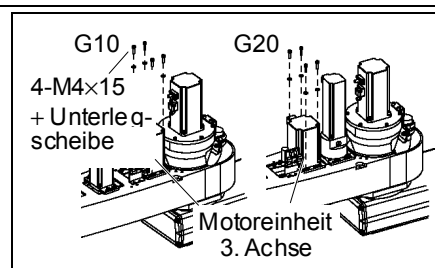
(3) Legen Sie den Z-Riemen um die Zahnriemenscheiben Z1 und Z2, so dass die Profile des Riemen und der Zahnriemenscheiben vollständig ineinander greifen.



(4) Bringen Sie die Motoreinheit vorsichtig an und befestigen Sie die vier Schrauben vorläufig.

HINWEIS

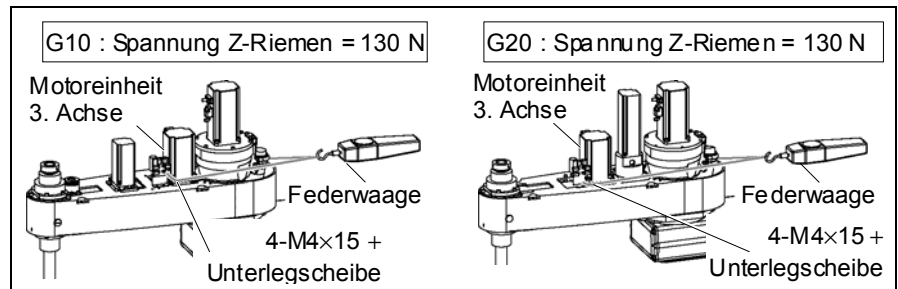
Befestigen Sie die Motoreinheit der 3. Achse zunächst locker am 2. Arm, sodass sie von Hand bewegt werden kann, und nicht kippt, wenn an ihr gezogen wird. Wenn die Motoreinheit zu locker oder zu fest befestigt ist, kann der Riemen nicht richtig gespannt werden.



- (5) Bringen Sie die richtige Spannung auf den Z-Riemen und befestigen Sie dann die Motoreinheit der 3. Achse.

Legen Sie dazu in der Nähe der Befestigungsplatte ein nicht-elastisches Band um die Motoreinheit der 3. Achse. Ziehen Sie das Band dann mit einer Federwaage, um die angegebene Spannung aufzubringen, wie rechts in der Abbildung dargestellt.

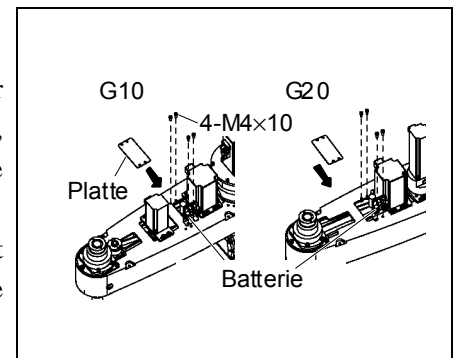
Stellen Sie sicher, dass die Bremskabel die Zahnriemenscheibe nicht berühren.



- (6) Montieren Sie die Platte.

Wenn Sie die Befestigungsschrauben der Batterieeinheit montieren, achten Sie darauf, dass die Stecker weiter in der Batterie eingesteckt bleiben.

Wenn die Stecker der Batterieeinheit abgezogen werden, müssen Sie die Kalibrierung neu durchführen.



- (7) Schließen Sie die Stecker X231, X31 und X63 an.
- (8) Binden Sie die Kabel wieder mit einem Kabelbinder so zusammen, wie sie zusammengebunden waren, bevor der Kabelbinder in Schritt (5) entfernt wurde.

Setzen Sie die Kabel keinen unnötigen mechanischen Beanspruchungen aus.

- (9) Installieren Sie die obere und die untere Armabdeckung.

Nähere Informationen finden Sie im Kapitel *Wartung: 3. Abdeckungen*.

- (10) Führen Sie die Kalibrierung für die 3. Achse durch.

Nähere Informationen zur Kalibrierung finden Sie im Kapitel *Wartung: 13. Kalibrierung*.

## 7.2 Austausch des Zahnriemens

Wenn Sie einen Austausch-Zahnriemen bestellen, prüfen Sie zunächst, für welche Arbeitsachse und stellen Sie außerdem den Namen des Riemens und das Modell fest. Bestimmen Sie dann die Bestellnummer aus der Tabelle unten.

Arbeitsachse	Riemen	Modell	Bestellnummer	Anmerkung
3. Achse	Z-Riemen	G10	R13B030209	744-3GT (Breite 12 mm)
		G20	R13B030211	588-3GT (Breite 12 mm)

Länge und Austausch des Zahnriemens sind für die Manipulatoren der G10- und der G20-Serie unterschiedlich.

### 7.2.1 Austausch des Zahnriemens: G10

Am Motor der 3. Achse und der 4. Achse ist eine Bremse angebracht, um zu verhindern, dass sich die Z-Achse aufgrund des Greifergewichtes absenkt, während sich die Steuerung oder der Motor im AUS-Status befinden (MOTOR OFF).

Beachten Sie, dass die Bremse während des Austauschs nicht funktioniert. Bewegen Sie die Z-Achse vor dem Austausch bis an den Anschlag nach unten, indem Sie den folgenden Anweisungen folgen.

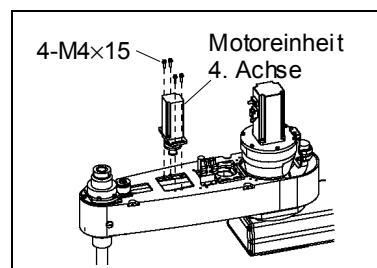
Z-Riemen  
Ausbau: G10

- Führen Sie die Schritte (1) bis (10) zum Ausbau durch, wie im Kapitel *Wartung 7.1 Austausch des Motors der 3. Achse* beschrieben, um die Befestigungsschrauben der Bremse von der Motoreinheit der 3. Achse zu entfernen.

Entfernen Sie nicht die Bremse vom 2. Arm.

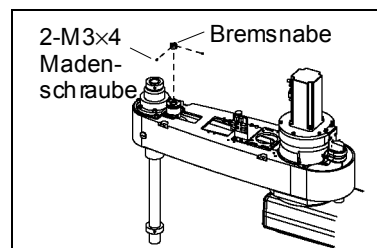
- Entfernen Sie die Motoreinheit der 4. Achse vom 2. Arm.

Entfernen Sie die Befestigungsschrauben, mit denen der Motor der 4. Achse an der Platte befestigt ist, und ziehen Sie den U-Riemen von der U1- Zahnriemenscheibe, um ihn zu entfernen.



- Entfernen Sie die Bremsnabe.

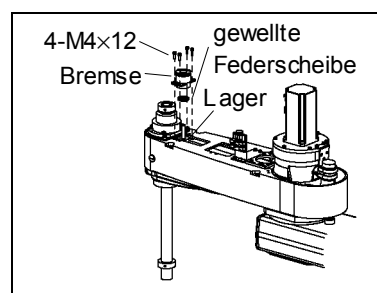
Lösen Sie die beiden Madenschrauben und ziehen Sie die Bremsnabe heraus.



- Entfernen Sie die Bremse.

Zwischen Gehäuse und Lager ist eine gewellte Federscheibe installiert. Passen Sie auf, dass Sie diese nicht verlieren.

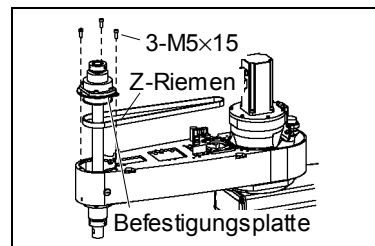
Das Getriebe der Z-Achse ist ein Getriebe ohne Flankenspiel. Achten Sie darauf, dass das Achsgetriebe immer ineinander greift.



Wenn das Getriebe nicht mehr ineinander greift, siehe Schritt (7) im Kapitel *Einbau der Kugelumlaufspindel* in *Wartung 10.2.1 Austausch der Kugelumlaufspindel: G10*, um diesen Fehler zu korrigieren.

- (5) Entfernen Sie den Z-Riemen.

Entfernen Sie die Schrauben, mit denen die Spindelbefestigungsplatte montiert ist. Halten Sie die Spindelbefestigungsplatte fest und ziehen Sie den Z-Riemen nach oben von der Achse.



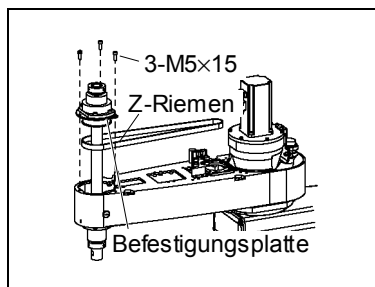
Z-Riemen  
Installation: G10

- (1) Führen Sie einen neuen Z-Riemen von oben um die Z-Achse und legen Sie ihn unter die Befestigungsplatte.

- (2) Führen Sie den Riemen durch den 2. Arm.

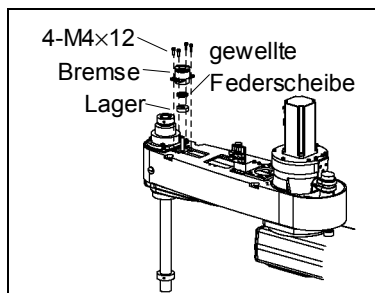
- (3) Befestigen Sie die Schrauben der Befestigungsplatte locker am 2. Arm.

Nachdem Sie die Z-Achse mehrere Male auf und ab bewegt haben, befestigen Sie die Befestigungsplatte am 2. Arm.

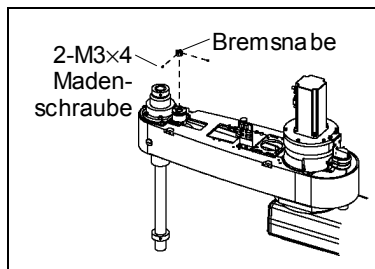


- (4) Montieren Sie die Bremse an der Zwischeneinheit der Zahnriemenscheibe der 4. Achse.

Wenn Sie die Bremse montieren, achten Sie darauf, dass die gewellte Federscheibe nicht festklemmt.



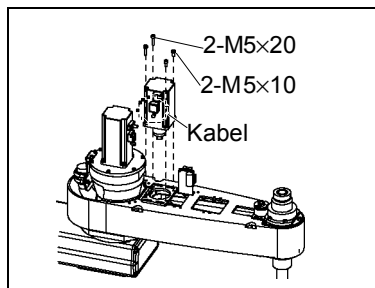
- (5) Sichern Sie die Bremsnabe mit zwei Madenschrauben.



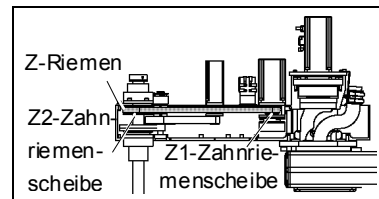
- (6) Richten Sie die Bremsscheibe auf die Nabe aus und befestigen Sie den Motor der 3. Achse an der Platte.

Achten Sie darauf, dass Sie den Motor durch den Riemen führen.

Positionieren Sie den Motor der 3. Achse so zur Platte, dass das Motorkabel vom Ende des 2. Arms aus gesehen nach links zeigt.



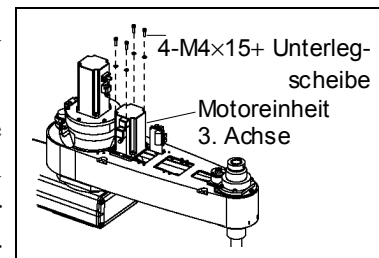
- (7) Legen Sie den Z-Riemen um die Zahnriemenscheiben Z1 und Z2, so dass die Profile des Riemen und der Zahnriemenscheiben vollständig ineinander greifen.



- (8) Bringen Sie die Motoreinheit vorsichtig an und befestigen Sie die vier Schrauben vorläufig.

HINWEIS

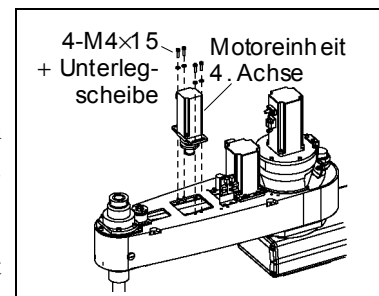
Befestigen Sie die Motoreinheit der 3. Achse zunächst locker am 2. Arm, sodass sie von Hand bewegt werden kann, und nicht kippt, wenn an ihr gezogen wird. Wenn die Motoreinheit zu locker oder zu fest befestigt ist, kann der Riemen nicht richtig gespannt werden.



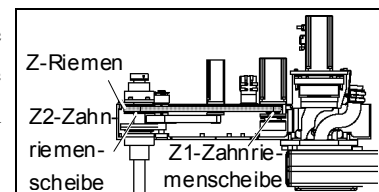
- (9) Setzen Sie die Motoreinheit der 4. Achse in den 2. Arm ein.

Setzen Sie die Motoreinheit der 4. Achse so in den 2. Arm, dass das Motorkabel vom Ende des Arms aus gesehen nach links zeigt.

Die Schrauben werden in diesem Schritt nicht angezogen.

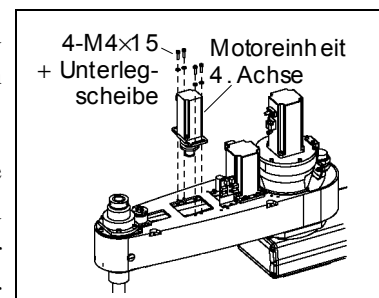


- (10) Legen Sie den U-Riemen um die Zahnriemenscheiben U1 und U2, so dass die Profile des Riemen und der Zahnriemenscheiben vollständig ineinander greifen.



- (11) Bringen Sie die Motoreinheit vorsichtig an und befestigen Sie die vier (M4x12) Schrauben vorläufig.

Befestigen Sie die Motoreinheit der 4. Achse zunächst locker am 2. Arm, sodass sie von Hand bewegt werden kann, und nicht kippt, wenn an ihr gezogen wird. Wenn die Motoreinheit zu locker oder zu fest befestigt ist, kann der Riemen nicht richtig gespannt werden.

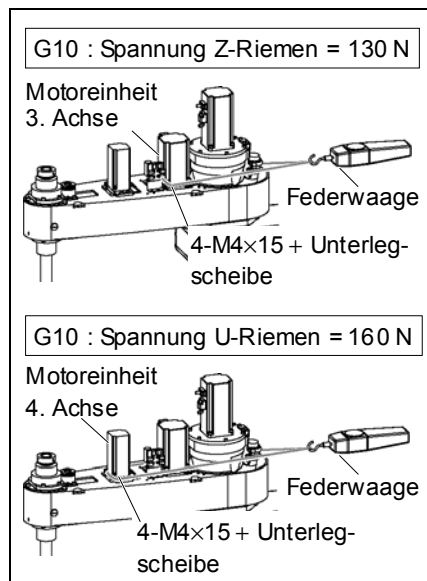




- (12) Bringen Sie die richtige Spannung auf den Z-Riemen und den U-Riemen und befestigen Sie dann die Motoreinheiten der 3. und der 4. Achse.

Führen Sie dazu ein nicht-elastisches Band um die Zwischenwelle, in der Nähe der Befestigungsplatte. Ziehen Sie das Band dann mit einer Federwaage, um die angegebene Spannung aufzubringen, wie rechts in der Abbildung dargestellt.

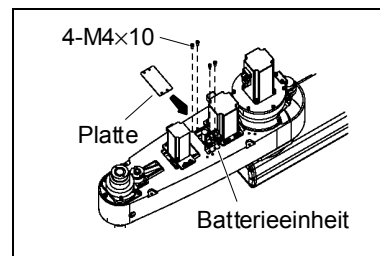
Stellen Sie sicher, dass die Bremskabel die Zahnriemenscheibe nicht berühren.



- (13) Montieren Sie die Platte.

Achten Sie darauf, dass die Stecker in der Batterieeinheit bleiben.

Wenn die Stecker der Batterie gezogen werden, müssen Sie die Kalibrierung neu durchführen.



- (14) Binden Sie die Kabel wieder mit einem Kabelbinder so zusammen, wie sie zusammengebunden waren, bevor der Kabelbinder beim Ausbau entfernt wurde.

Setzen Sie die Kabel keinen unnötigen mechanischen Beanspruchungen aus.

- (15) Installieren Sie die obere und die untere Armabdeckung.

Nähere Informationen finden Sie im Kapitel *Wartung: 3. Abdeckungen*.

- (16) Führen Sie die Kalibrierung für die 3. Achse durch.

Nähere Informationen finden Sie im Kapitel *Wartung: 13. Kalibrierung*.

### 7.2.1 Austausch des Zahnriemens: G20

Am Motor der 3. Achse und der 4. Achse ist eine Bremse angebracht, um zu verhindern, dass sich die Z-Achse aufgrund des Greifergewichtes absenkt, während sich die Steuerung oder der Motor im AUS-Status befinden (MOTOR OFF).

Beachten Sie, dass die Bremse während des Austauschs nicht funktioniert

Bewegen Sie die Z-Achse vor dem Austausch bis an den Anschlag nach unten, indem Sie den folgenden Anweisungen folgen.

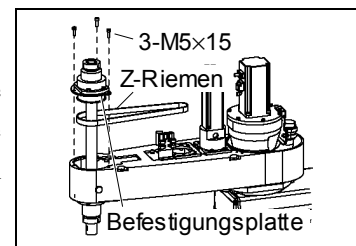
Z-Riemen  
Ausbau: G20

- (1) Führen Sie die Schritte (1) bis (10) zum Ausbau durch, wie im Kapitel *Wartung 7.1 Austausch des Motors der 3. Achse* beschrieben, um die Befestigungsschrauben der Bremse von der Motoreinheit der 3. Achse zu entfernen.

Entfernen Sie nicht die Bremse des 2. Arms.

- (2) Entfernen Sie den Z-Riemen.

Entfernen Sie die Schrauben, mit denen die Spindelbefestigungsplatte montiert ist. Halten Sie die Spindelbefestigungsplatte fest und ziehen Sie den Z-Riemen nach oben von der Achse.



Z-Riemen  
Einbau: G20

- (1) Führen Sie einen neuen Z-Riemen von oben um die Z-Achse und legen Sie ihn unter die Befestigungsplatte.
- (2) Führen Sie den Riemen durch den 2. Arm.
- (3) Befestigen Sie die Schrauben der Befestigungsplatte locker am 2. Arm. Nachdem Sie die Z-Achse mehrere Male auf und ab bewegt haben, befestigen Sie die Befestigungsplatte am 2. Arm.
- (4) Führen Sie die Schritte (2) bis (10) im Kapitel *Wartung 7.1 Austausch der 3. Achse* durch.

## 7.3 Austausch der Bremse

Wenn Sie eine Bremse bestellen, prüfen Sie zunächst, für welche Arbeitsachse. Bestimmen Sie dann die Bestellnummer aus der Tabelle unten.

Parameter	Arbeitsachse	Bestellnummer
Elektromagnetische Bremse	3. Achse	R13B030503

Am Motor der 3. Achse und der 4. Achse ist eine Bremse angebracht, um zu verhindern, dass sich die Z-Achse aufgrund des Greifergewichtes absenkt, während sich die Steuerung oder der Motor im AUS-Status befinden (MOTOR OFF).

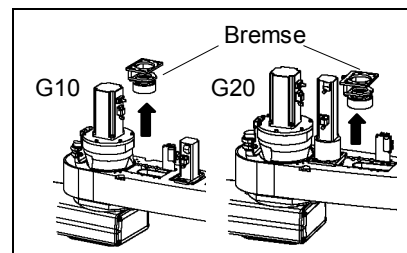
Beachten Sie, dass die Bremse während des Austauschs nicht funktioniert

Bewegen Sie die Z-Achse vor dem Austausch bis an den Anschlag nach unten, indem Sie den folgenden Anweisungen folgen.

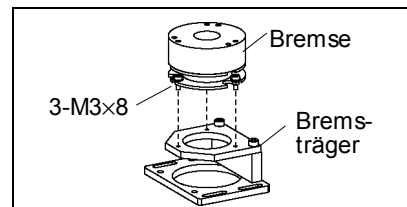
### 3. Achse Ausbau der Bremse

(1) Führen Sie die Schritte (1) bis (10) zum Ausbau durch, wie im Kapitel *Wartung 7.1 Austausch des Motors der 3. Achse* beschrieben, um die Befestigungsschrauben der Bremse von der Motoreinheit der 3. Achse zu entfernen.

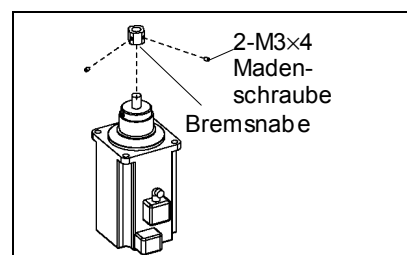
(2) Entfernen Sie die Bremse vom 2. Arm.



(3) Entfernen Sie die Bremse vom Bremsträger.

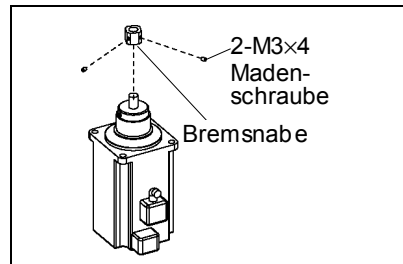


(4) Entfernen Sie die Bremsnabe von der Zahnriemenscheibe Z1.

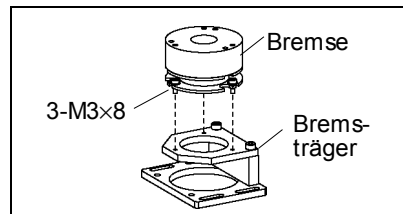


3. Achse  
Einbau der  
Bremse

- (1) Montieren Sie die Bremsnabe an der Zahnriemenscheibe Z1.

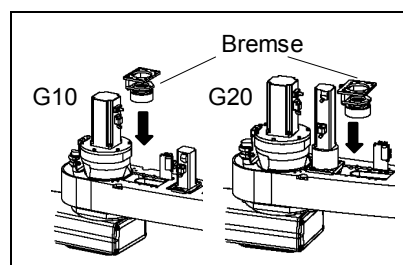


- (2) Befestigen Sie die neue Bremse am Bremsträger.




- (3) Montieren Sie die Bremse der 3. Achse wieder am 2. Arm.


Die Schrauben werden in diesem Schritt nicht angezogen.



- (4) Führen Sie die Schritte (2) bis (10) im Kapitel *Wartung 7.1 Austausch der 3. Achse* durch.

## 8. 4. Achse

 <b>WARNUNG</b>	<ul style="list-style-type: none"> <li>■ Die Motorstecker dürfen nicht abgezogen oder eingesteckt werden, solange Spannung am Robotersystem anliegt. Das Einstecken oder Herausziehen der Motorstecker bei anliegender Spannung ist extrem gefährlich und kann zu schweren körperlichen Verletzungen führen, da sich der Manipulator unnormal bewegen kann. Es kann auch zu einem elektrischen Schlag und / oder Fehlfunktion des Robotersystems führen.</li> <li>■ Um die Spannungsversorgung des Robotersystems zu unterbrechen, ziehen Sie den Netzstecker aus der Steckdose. Schließen Sie das Netzanschlusskabel an eine geeignete Netzsteckdose an. Schließen Sie es NICHT direkt an die Fabrik-Spannungsversorgung an.</li> <li>■ Bevor Sie einen Auswechsellvorgang durchführen, schalten Sie die Steuerung und die damit zusammenhängende Ausrüstung AUS und trennen Sie dann den Netzstecker von der Spannungsversorgung. Austauscharbeiten bei eingeschalteter Spannung sind extrem gefährlich und können zu einem elektrischen Schlag und / oder einer Fehlfunktion des Robotersystems führen.</li> </ul>
---	---

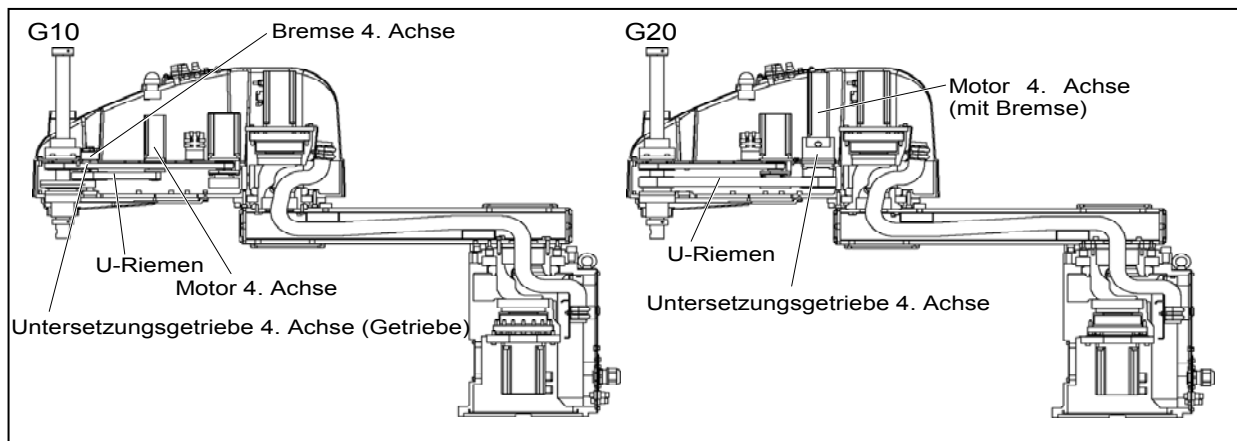
 <b>VORSICHT</b>	<ul style="list-style-type: none"> <li>■ Passen Sie auf, dass die Motorwelle keine starken Erschütterungen erfährt, wenn Sie die Motoren austauschen. Erschütterung kann die Lebensdauer der Motoren und Encoder verkürzen und/oder sie beschädigen.</li> <li>■ Bauen Sie die Motoren und Encoder niemals auseinander. Ein auseinandergedauter Motor und Encoder verursachen eine Positionsabweichung und können nicht mehr verwendet werden.</li> </ul>
--	--

Nachdem Teile (Motoren, Untersetzungsgetriebe, Bremsen, Zahnriemen, Kugelumlaufspindel usw.) ausgetauscht wurden, muss der Manipulator kalibriert werden, da die in jedem Motor gespeicherte Ursprungsposition von der entsprechenden in der Steuerung gespeicherten Ursprungsposition abweicht.

Nach dem Austausch der Teile ist es daher notwendig, diese Ursprungspositionen anzupassen.

Der Ausrichtungsprozess dieser zwei Ursprungspositionen wird „Kalibrierung“ genannt.

Lesen Sie *Wartung: 13. Kalibrierung*, um die Kalibrierung durchzuführen.



## 8.1 Austausch des Motors der 4. Achse

Wenn Sie einen Motor bestellen, prüfen Sie zunächst, für welches Modell und für welche Arbeitsachse Sie den Motor benötigen. Bestimmen Sie dann die Bestellnummer aus der Tabelle unten.

Parameter	Arbeitsachse	Modell	Bestellnummer	Anmerkung
AC Servomotor	4. Achse	G10	R13B000612	150 W
		G20	R13B000613	150 W mit Bremse

Die Form und der Austausch des AC-Servo-Motors der 4. Achse sind bei den Manipulatoren der G10- und der G20-Serie unterschiedlich.

### 8.1.1 Austausch des Motors der 4. Achse: G10

Am Motor der 3. Achse und der 4. Achse ist eine Bremse angebracht, um zu verhindern, dass sich die Z-Achse aufgrund des Greifergewichtes absenkt, während sich die Steuerung oder der Motor im AUS-Status befinden (MOTOR OFF).

Beachten Sie, dass die Bremse während des Austauschs nicht funktioniert

Bewegen Sie die Z-Achse vor dem Austausch bis an den Anschlag nach unten, indem Sie den folgenden Anweisungen folgen.

Motor der 4.  
Achse  
Ausbau: G10

- (1) Schalten Sie die Steuerung EIN.
- (2) Drücken sie die 3. Achse bis an den Anschlag nach unten, während Sie den Bremsfreigabetaster betätigen. Stellen Sie sicher, dass Sie genug Raum lassen, sodass der Greifer nicht mit Peripheriegeräten kollidieren kann.

Der Bremsfreigabetaster ist mit den Bremsen der 3. und der 4. Achse verbunden. Wenn dieser Taster betätigt wird, werden gleichzeitig die Bremsen beider Achsen gelöst.

Seien Sie vorsichtig, da sich die Z-Achse während der Betätigung des Bremsfreigabetasters aufgrund des Gewichts eines Greifers absenken bzw. drehen kann.

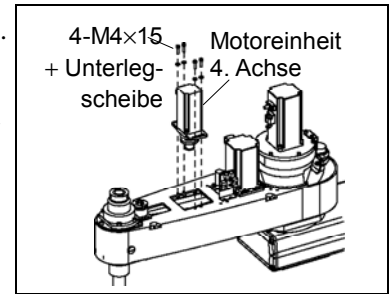
- (3) Schalten Sie die Steuerung aus.
- (4) Entfernen Sie die obere und die untere Armabdeckung.

Nähere Informationen finden Sie im Kapitel *Wartung: 3. Abdeckungen*.

- (5) Schneiden Sie den Kabelbinder durch, mit dem die Motorkabel am Motor der 4. Achse befestigt sind.
- (6) Trennen Sie die folgenden Stecker.  
Stecker X241, X41 (Halten Sie zum Entfernen den Rasthaken fest.)  
Stecker X42, X64

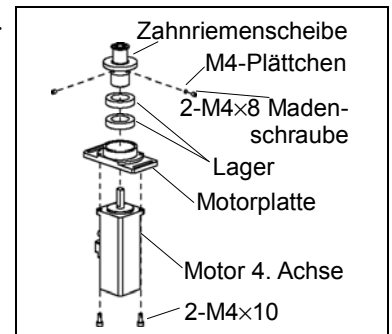
- (7) Entfernen Sie die Motoreinheit der 4. Achse vom 2. Arm.

Lösen Sie die Schrauben, die die Motoreinheit der 4. Achse an der Motorplatte befestigen. Entfernen Sie den U-Riemen von der U1-Zahnriemenscheibe. Ziehen Sie dann die Motoreinheit der 4. Achse nach oben, um sie zu entfernen.



- (8) Entfernen Sie die U1-Zahnriemenscheibe der Motorplatte der 4. Achse.

In einem der Gewinde befindet sich ein Messingplättchen. Passen Sie auf, dass Sie diese nicht verlieren.



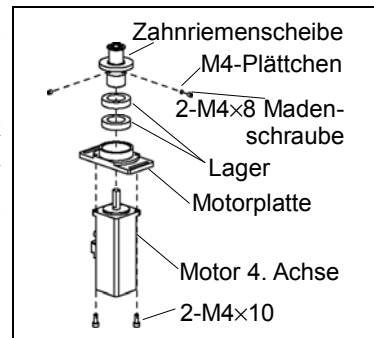
Motor der 4. Achse  
Einbau: G10

- (1) Montieren Sie die U1-Zahnriemenscheibe und die Motorplatte am neuen Motor für die 4. Achse.

Ziehen Sie die Zahnriemenscheibe mit einer Kraft von 50 N zum Motor hin, um das Lager vorzuspannen, während Sie die Zahnriemenscheibe sichern.

Ziehen Sie dazu eine der Madenschrauben an der ebenen Fläche der Motorwelle fest, bis die Schraube gerade die Oberfläche berührt.

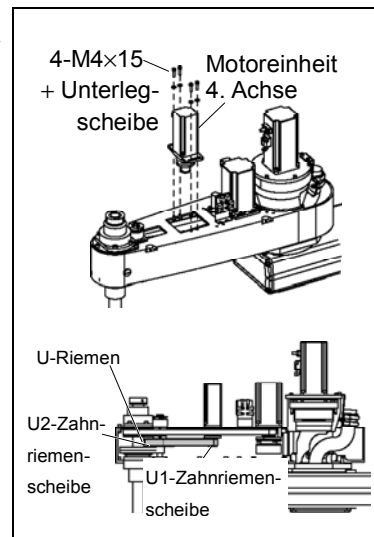
Setzen Sie das Messingplättchen in das andere Gewinde, um eine Beschädigung an der Motorwelle zu vermeiden. Ziehen Sie dann beide Madenschrauben fest.



- (2) Setzen Sie die Motoreinheit der 4. Achse so in den Arm, dass das Motorkabel vom Ende des 2. Arms aus gesehen nach links zeigt.

- (3) Legen Sie den U-Riemen um die Zahnriemenscheiben U1 und U2, so dass die Profile des Riemen und der Zahnriemenscheiben vollständig ineinander greifen.

- (4) Bringen Sie die Motoreinheit vorsichtig an und befestigen Sie die vier (M4x12) Schrauben vorläufig.



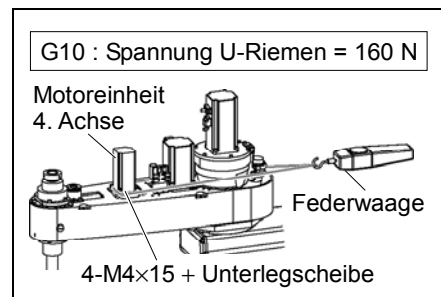
HINWEIS



Befestigen Sie die Motoreinheit der 4. Achse zunächst locker am 2. Arm, sodass sie von Hand bewegt werden kann, und nicht kippt, wenn an ihr gezogen wird. Wenn die Motoreinheit zu locker oder zu fest befestigt ist, kann der Riemen nicht richtig gespannt werden.

- (5) Bringen Sie die richtige Spannung auf den U-Riemen und befestigen Sie dann die Motoreinheit der 4. Achse.

Legen Sie dazu in der Nähe der Befestigungsplatte ein nicht-elastisches Band um die Motoreinheit der 4. Achse. Ziehen Sie das Band dann mit einer Federwaage, um die angegebene Spannung aufzubringen, wie rechts in der Abbildung dargestellt.



Stellen Sie sicher, dass die Bremskabel die Zahnriemenscheibe nicht berühren.



- (6) Schließen Sie die Stecker X241, X41, X42 und X64 an.
- (7) Binden Sie die Kabel wieder mit einem Kabelbinder so zusammen, wie sie zusammengebunden waren, bevor der Kabelbinder in Schritt (5) entfernt wurde.  
Setzen Sie die Kabel keinen unnötigen mechanischen Beanspruchungen aus.
- (8) Installieren Sie die obere und die untere Armabdeckung.  
Nähere Informationen finden Sie im Kapitel *Wartung: 3. Abdeckungen*.
- (9) Führen Sie die Kalibrierung für die 4. Achse durch.  
Nähere Informationen zur Kalibrierung finden Sie im Kapitel *Wartung: 13. Kalibrierung*.

### 8.1.2 Austausch des Motors der 4. Achse: G20

Am Motor der 3. Achse und der 4. Achse ist eine Bremse angebracht, um zu verhindern, dass sich die Z-Achse aufgrund des Greifergewichtes absenkt, während sich die Steuerung oder der Motor im AUS-Status befinden (MOTOR OFF).

Beachten Sie, dass die Bremse während des Austauschs nicht funktioniert

Bewegen Sie die Z-Achse vor dem Austausch bis an den Anschlag nach unten, indem Sie den folgenden Anweisungen folgen.

Motor der 4.  
Achse  
Ausbau: G20

- (1) Schalten Sie die Steuerung EIN.
- (2) Drücken sie die 3. Achse bis an den Anschlag nach unten, während Sie den Bremsfreigabetaster betätigen. Stellen Sie sicher, dass Sie genug Raum lassen, sodass der Greifer nicht mit Peripheriegeräten kollidieren kann.

Der Bremsfreigabetaster ist mit den Bremsen der 3. und der 4. Achse verbunden. Wenn dieser Taster betätigt wird, werden gleichzeitig die Bremsen beider Achsen gelöst.

Seien Sie vorsichtig, da sich die Z-Achse während der Betätigung des Bremsfreigabetasters aufgrund des Gewichts eines Greifers absenken bzw. drehen kann.

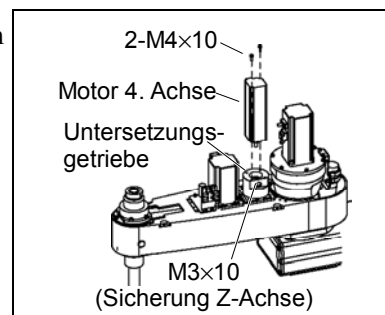
- (3) Schalten Sie die Steuerung aus.
- (4) Entfernen Sie die obere und die untere Armabdeckung.

Nähere Informationen finden Sie im Kapitel *Wartung: 3. Abdeckungen*.

- (5) Schneiden Sie den Kabelbinder durch, mit dem die Motorkabel am Motor der 4. Achse befestigt sind.
- (6) Trennen Sie die folgenden Stecker.  
Stecker X241, X41 (Halten Sie zum Entfernen den Rasthaken fest.)  
Stecker X42, X64

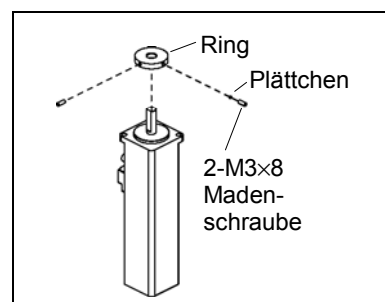
- (7) Entfernen Sie den Motor der 4. Achse aus dem Untersetzungsgetriebe.

Lösen Sie die Schrauben am Untersetzungsgetriebe, die die Motorwelle der 4. Achse sichern. Lösen Sie außerdem die Schrauben, die den Motor der 4. Achse sichern.



- (8) Entfernen Sie den Ring des Motors der 4. Achse.

In einem der Gewinde befindet sich ein Messingplättchen. Passen Sie auf, dass Sie diese nicht verlieren.



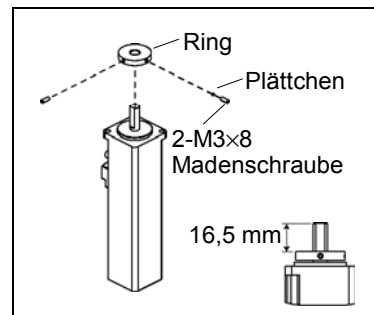
Motor der 4.  
Achse  
Einbau: G20

- (1) Befestigen Sie den Ring am Motor der 4. Achse.

Achten Sie darauf, dass die Stirnfläche des Rings 16,5 mm von Ende der Motorwelle entfernt ist.

Ziehen Sie dazu eine der Madenschrauben an der ebenen Fläche der Motorwelle fest, bis die Schraube gerade die Oberfläche berührt.

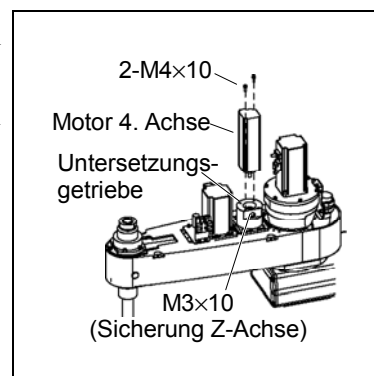
Setzen Sie das Messingplättchen in das andere Gewinde, um eine Beschädigung an der Motorwelle zu vermeiden. Ziehen Sie dann beide Madenschrauben fest.



- (2) Sichern Sie den Motor der 4. Achse so am Untersetzungsgetriebe, dass das Motorkabel der 4. Achse vom Ende des 2. Arms aus gesehen nach links zeigt.

- (3) Befestigen Sie die Motorwelle am Untersetzungsgetriebe.

- (4) Schließen Sie die Stecker X241, X41, X42 und X64 an.



- (6) Binden Sie die Kabel wieder mit einem Kabelbinder so zusammen, wie sie zusammengebunden waren, bevor der Kabelbinder beim Ausbau entfernt wurde.

Setzen Sie die Kabel keinen unnötigen mechanischen Beanspruchungen aus.

- (7) Installieren Sie die obere und die untere Armabdeckung.

Nähere Informationen finden Sie im Kapitel *Wartung: 3. Abdeckungen*.

- (8) Führen Sie die Kalibrierung für die 4. Achse durch.

Nähere Informationen zur Kalibrierung finden Sie im Kapitel *Wartung: 13. Kalibrierung*.

## 8.2 Austausch des Zahnriemens

Wenn Sie einen Zahnriemen bestellen, prüfen Sie zunächst, welchen Riemen Sie benötigen und für welche Arbeitsachse Sie diesen benötigen. Bestimmen Sie dann die Bestellnummer aus der Tabelle unten.

Arbeitsachse	Riemen	Modell	Bestellnummer	Anmerkung
4. Achse	U-Riemen	G10	R13B030210	375-3GT Breite 15 mm
		G20	R13B030212	789-3GT Breite 20 mm

Länge und Austausch des Zahnriemens sind für die Manipulatoren der G10- und der G20-Serie unterschiedlich.

### 8.2.1 Austausch des Zahnriemens: G10

Am Motor der 3. Achse und der 4. Achse ist eine Bremse angebracht, um zu verhindern, dass sich die Z-Achse aufgrund des Greifergewichtes absenkt, während sich die Steuerung oder der Motor im AUS-Status befinden (MOTOR OFF).

Beachten Sie, dass die Bremse während des Austauschs nicht funktioniert

Bewegen Sie die Z-Achse herunter auf den unteren Anschlag, bevor Sie mit dem Austausch beginnen, indem Sie die Schritte (1) bis (3) zum Ausbau befolgen.

U-Riemen  
Ausbau: G10

- (1) Schalten Sie die Steuerung EIN.
- (2) Drücken sie die 3. Achse bis an den Anschlag nach unten, während Sie den Bremsfreigabetaster betätigen. Stellen Sie sicher, dass Sie genug Raum lassen, sodass der Greifer nicht mit Peripheriegeräten kollidieren kann.

Der Bremsfreigabetaster ist mit den Bremsen der 3. und der 4. Achse verbunden. Wenn dieser Taster betätigt wird, werden gleichzeitig die Bremsen beider Achsen gelöst.

Seien Sie vorsichtig, da sich die Z-Achse während der Betätigung des Bremsfreigabetasters aufgrund des Gewichts eines Greifers absenken bzw. drehen kann.

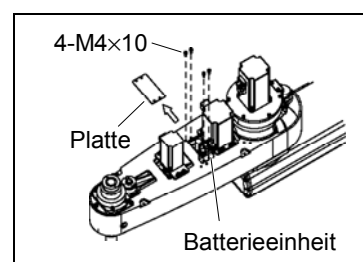
- (3) Schalten Sie die Steuerung aus.
- (4) Entfernen Sie die obere und die untere Armabdeckung.

Nähere Informationen finden Sie im Kapitel *Wartung: 3. Abdeckungen*.

- (5) Entfernen Sie die Platte.

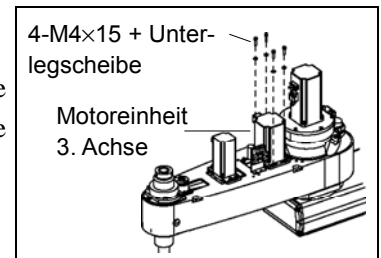
Wenn Sie die Befestigungsschrauben der Batterieeinheit entfernen, achten Sie darauf, dass die Stecker weiter in der Batterieeinheit eingesteckt bleiben.

Wenn die Stecker der Batterieeinheit gezogen werden, müssen Sie die Kalibrierung neu durchführen.



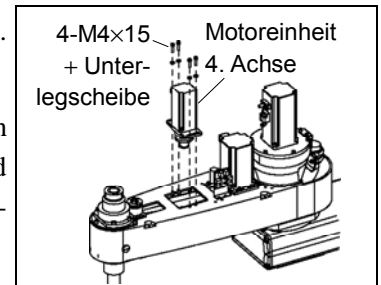
- (6) Lockern Sie den Z-Riemen.

Entfernen Sie die vier Schrauben, die die Motoreinheit der 3. Achse halten und schieben Sie die Motoreinheit in Richtung Ende des Arms.



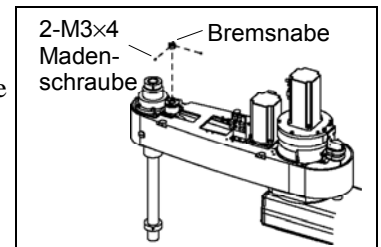
- (7) Entfernen Sie die Motoreinheit der 4. Achse vom 2. Arm.

Entfernen Sie die Befestigungsschrauben, mit denen der Motor der 4. Achse an der Platte befestigt ist, und ziehen Sie den U-Riemen von der U1-Zahnriemenscheibe, um ihn zu entfernen.



- (8) Entfernen Sie die Bremsnabe.

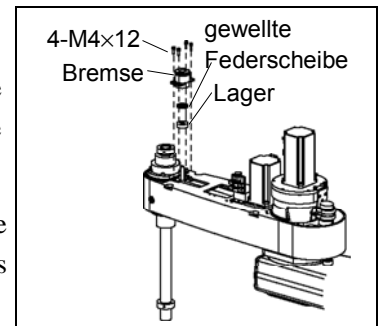
Lösen Sie die beiden Madenschrauben und ziehen Sie die Bremsnabe heraus.



- (9) Entfernen Sie die Bremse.

Zwischen Gehäuse und Lager ist eine gewellte Federscheibe installiert. Passen Sie auf, dass Sie diese nicht verlieren.

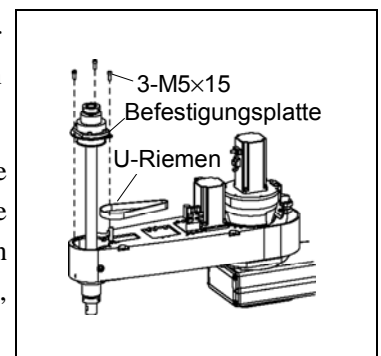
Das Getriebe der Z-Achse ist ein Getriebe ohne Flankenspiel. Achten Sie darauf, dass das Achsgetriebe immer ineinander greift.



Wenn das Getriebe nicht mehr ineinander greift, siehe Schritt (7) im Kapitel *Einbau der Kugelumlaufspindel* in *Wartung 10.2.1 Austausch der Kugelumlaufspindel: G10*, um diesen Fehler zu korrigieren.

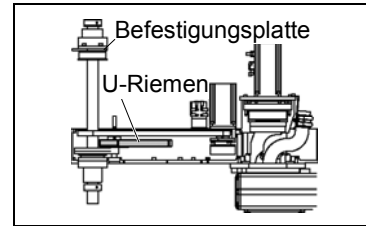
- (10) Entfernen Sie den Z-Riemen von der Z-Zahnriemenscheibe und entfernen Sie den U-Riemen.

Entfernen Sie die Schrauben, mit denen die Spindelbefestigungsplatte montiert ist. Halten Sie die Spindelbefestigungsplatte fest und ziehen Sie den Z-Riemen nach oben von der Z-Zahnriemenscheibe, sodass Sie den U-Riemen entfernen können.

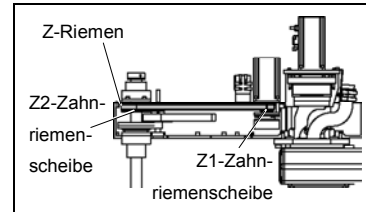


U-Riemen  
Einbau: G10

- (1) Halten Sie die Spindelbefestigungsplatte fest und legen Sie den U-Riemen um die U2-Zahnriemenscheibe, so dass die Profile des Riemen und der Zahnriemenscheibe vollständig ineinander greifen.



- (2) Legen Sie den Z-Riemen um die Zahnriemenscheiben Z1 und Z2, so dass die Profile des Riemen und der Zahnriemenscheiben vollständig ineinander greifen.

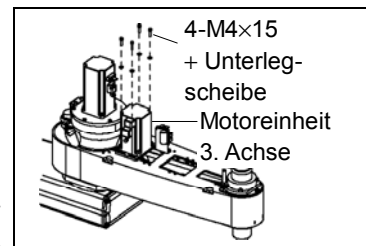


- (3) Bringen Sie die Motoreinheit vorsichtig an und befestigen Sie die vier Schrauben vorläufig.

HINWEIS

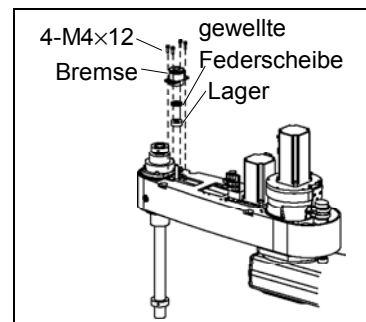


Befestigen Sie die Motoreinheit der 3. Achse zunächst locker am 2. Arm, sodass sie von Hand bewegt werden kann, und nicht kippt, wenn an ihr gezogen wird. Wenn die Motoreinheit zu locker oder zu fest befestigt ist, kann der Riemen nicht richtig gespannt werden.

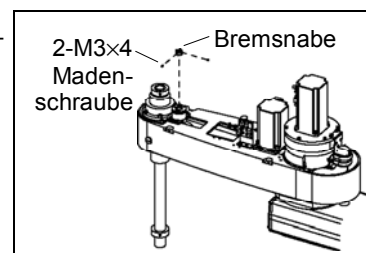


- (4) Montieren Sie die Bremse an der Zwischeneinheit der Zahnriemenscheibe der 4. Achse.

Wenn Sie die Bremse montieren, achten Sie darauf, dass die gewellte Federscheibe nicht festklemmt.



- (5) Sichern Sie die Bremsnabe mit zwei Madenschrauben.

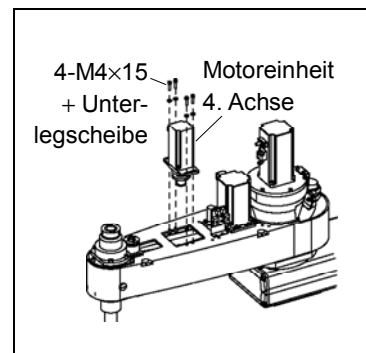


- (6) Bringen Sie die Motoreinheit vorsichtig an und befestigen Sie die vier (M4x12) Schrauben vorläufig.

HINWEIS



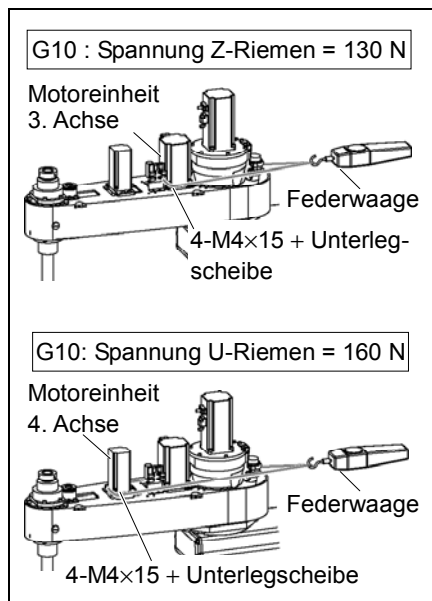
Befestigen Sie die Motoreinheit der 4. Achse zunächst locker am 2. Arm, sodass sie von Hand bewegt werden kann, und nicht kippt, wenn an ihr gezogen wird. Wenn die Motoreinheit zu locker oder zu fest befestigt ist, kann der Riemen nicht richtig gespannt werden.



- (7) Bringen Sie die richtige Spannung auf den Z-Riemen und den U-Riemen und befestigen Sie dann die Motoreinheiten der 3. und der 4. Achse.

Führen Sie dazu ein nicht-elastisches Band um die Zwischenwelle, in der Nähe der Befestigungsplatte. Ziehen Sie das Band dann mit einer Federwaage, um die angegebene Spannung aufzubringen, wie rechts in der Abbildung dargestellt.

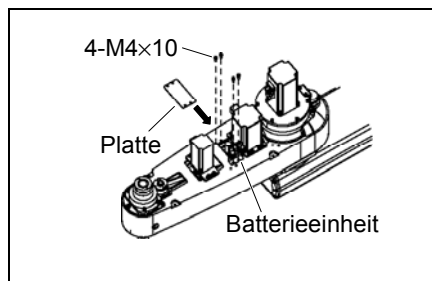
Stellen Sie sicher, dass die Bremskabel die Zahnriemenscheibe nicht berühren.



- (8) Montieren Sie die Platte.

Achten Sie darauf, dass die Stecker in der Batterieeinheit bleiben.

Wenn die Stecker der Batterieeinheit abgezogen werden, müssen Sie die Kalibrierung neu durchführen.



- (9) Installieren Sie die obere und die untere Armabdeckung.

Nähere Informationen finden Sie im Kapitel *Wartung: 3. Abdeckungen*.

- (10) Führen Sie die Kalibrierung für die 3. Achse durch.

Nähere Informationen finden Sie im Kapitel *Wartung: 13. Kalibrierung*.

### 8.2.2 Austausch des Zahnriemens: G20

Am Motor der 3. Achse und der 4. Achse ist eine Bremse angebracht, um zu verhindern, dass sich die Z-Achse aufgrund des Greifergewichtes absenkt, während sich die Steuerung oder der Motor im AUS-Status befinden (MOTOR OFF).

Beachten Sie, dass die Bremse während des Austauschs nicht funktioniert  
Bewegen Sie die Z-Achse vor dem Austausch bis an den Anschlag nach unten, indem Sie den folgenden Anweisungen folgen.

U-Riemen  
Ausbau: G20

- (1) Schalten Sie die Steuerung EIN.
- (2) Drücken sie die 3. Achse bis an den Anschlag nach unten, während Sie den Bremsfreigabetaster betätigen. Stellen Sie sicher, dass Sie genug Raum lassen, sodass der Greifer nicht mit Peripheriegeräten kollidieren kann.

Der Bremsfreigabetaster ist mit den Bremsen der 3. und der 4. Achse verbunden. Wenn dieser Taster betätigt wird, werden gleichzeitig die Bremsen beider Achsen gelöst.

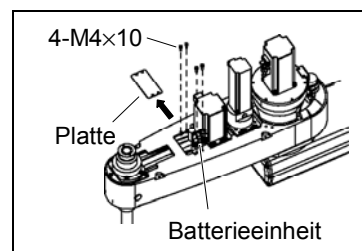
Seien Sie vorsichtig, da sich die Z-Achse während der Betätigung des Bremsfreigabetasters aufgrund des Gewichts eines Greifers absenken bzw. drehen kann.

- (3) Schalten Sie die Steuerung aus.
- (4) Entfernen Sie die obere und die untere Armabdeckung.  
Für Details, lesen Sie Wartung: 3. Abdeckungen.

- (5) Entfernen Sie die Platte.

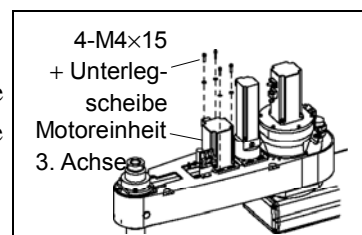
Wenn Sie die Befestigungsschrauben der Batterieeinheit entfernen, achten Sie darauf, dass die Stecker weiter in der Batterieeinheit eingesteckt bleiben.

Wenn die Stecker der Batterieeinheit abgezogen werden, müssen Sie die Kalibrierung neu durchführen.

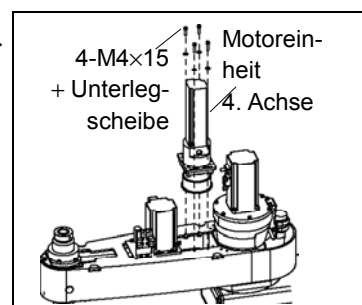


- (6) Lockern Sie den Z-Riemen.

Lösen Sie die vier Schrauben, mit welchen die Motoreinheit der 3. Achse befestigt ist. Schieben Sie die Motoreinheit der 3. Achse in Richtung Armende.



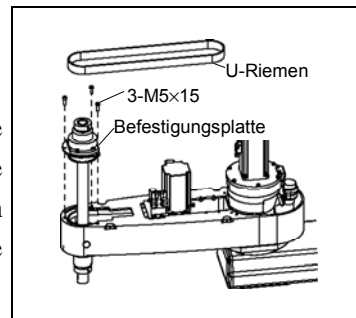
- (7) Entfernen Sie die Motoreinheit der 4. Achse vom 2. Arm.





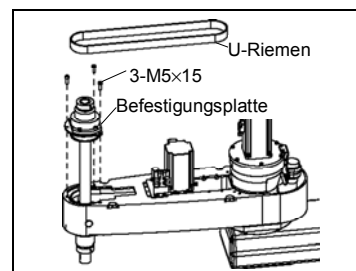
- (8) Entfernen Sie den Z-Riemen von der Z-Zahnriemenscheibe und entfernen Sie den U-Riemen.

Entfernen Sie die Schrauben, mit denen die Spindelbefestigungsplatte montiert ist. Halten Sie die Spindelbefestigungsplatte fest und ziehen Sie den Z-Riemen nach oben von der Z-Zahnriemenscheibe und entfernen Sie den U-Riemen.

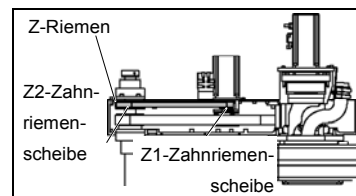


U-Riemen  
Einbau: G20

- (1) Halten Sie die Spindelbefestigungsplatte fest und legen Sie den U-Riemen um die U2-Zahnriemenscheibe, so dass die Profile des Riemens und der Zahnriemenscheibe vollständig ineinander greifen.



- (2) Legen Sie den Z-Riemen um die Zahnriemenscheiben Z1 und Z2, so dass die Profile des Riemens und der Zahnriemenscheiben vollständig ineinander greifen.

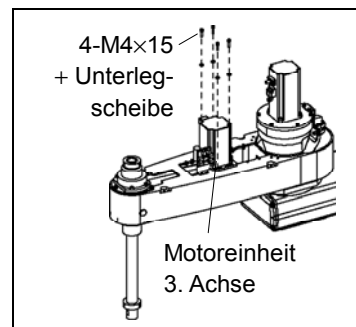


- (3) Bringen Sie die Motoreinheit vorsichtig an und befestigen Sie die vier Schrauben vorläufig.

HINWEIS



Befestigen Sie die Motoreinheit der 3. Achse zunächst locker am 2. Arm, sodass sie von Hand bewegt werden kann, und nicht kippt, wenn an ihr gezogen wird. Wenn die Motoreinheit zu locker oder zu fest befestigt ist, kann der Riemen nicht richtig gespannt werden.



- (4) Setzen Sie die Motoreinheit der 4. Achse in den 2. Arm ein.

Setzen Sie die Motoreinheit der 4. Achse so in den 2. Arm, dass das Motorkabel vom Ende des 2. Arms aus gesehen nach links zeigt.

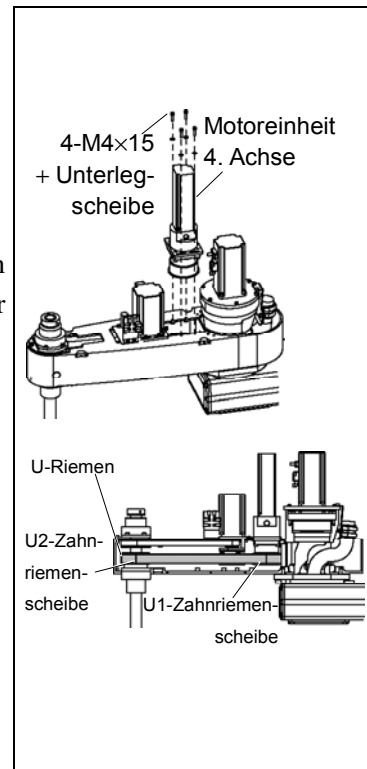
- (5) Legen Sie den U-Riemen um die Zahnriemenscheiben U1 und U2, so dass die Profile des Riemens und der Zahnriemenscheiben vollständig ineinander greifen.

- (6) Bringen Sie die Motoreinheit vorsichtig an und befestigen Sie die vier (M4x12) Schrauben vorläufig.

HINWEIS



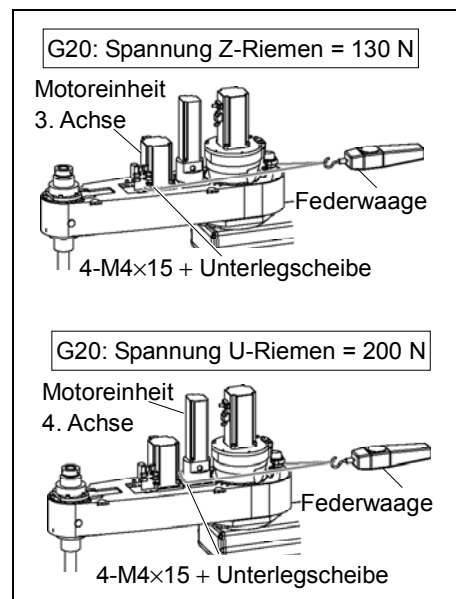
Befestigen Sie die Motoreinheit der 4. Achse zunächst locker am 2. Arm, sodass sie von Hand bewegt werden kann, und nicht kippt, wenn an ihr gezogen wird. Wenn die Motoreinheit zu locker oder zu fest befestigt ist, kann der Riemen nicht richtig gespannt werden.



- (7) Bringen Sie die richtige Spannung auf den Z-Riemen und den U-Riemen und befestigen Sie dann die Motoreinheiten der 3. und der 4. Achse.

Führen Sie dazu ein nicht-elastisches Band um jede Motoreinheit, in der Nähe der Befestigungsplatte. Ziehen Sie das Band dann mit einer Federwaage, um die angegebene Spannung aufzubringen, wie rechts in der Abbildung dargestellt.

Stellen Sie sicher, dass die Bremskabel die Zahnriemenscheibe nicht berühren.



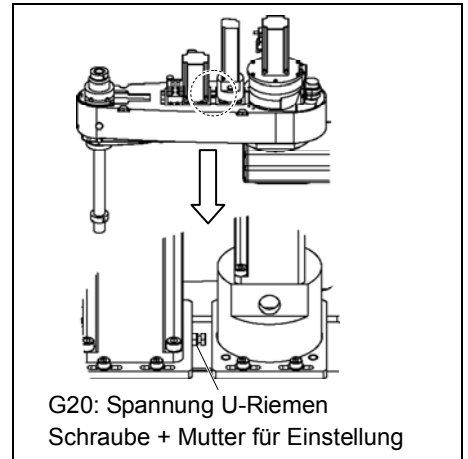
## Richtiges Spannen des U-Riemens für Manipulatoren der G20-Serie

Auf der Z-Achsenplatte ist eine Schraube angebracht, mit der die Spannung für den U-Riemen eingestellt werden kann.

(Sie ist angebracht, da es schwierig ist, von Hand eine Spannung von 200 N auf den U-Riemen zu bringen.)

Sie spannen den Riemen wie folgt.

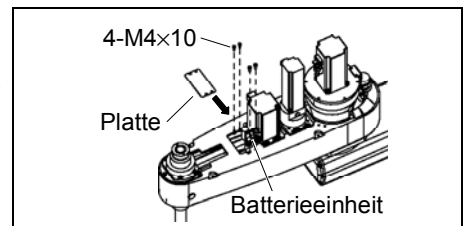
1. Lösen Sie die Mutter.
2. Drehen Sie an der Schraube und drücken Sie die U-Achsenplatte hinein.
3. Verwenden Sie ein Ultraschallmessgerät, um den U-Riemen der Achse richtig zu spannen.
4. Sichern Sie die U-Achsenplatte.
5. Befestigen Sie die Schraube wieder in ihrer ursprünglichen Position.  
Ziehen Sie die Mutter fest.
6. Lösen Sie die Mutter.



- (8) Montieren Sie die Platte.

Achten Sie darauf, dass die Stecker in der Batterieeinheit bleiben.

Wenn die Stecker der Batterieeinheit abgezogen werden, müssen Sie die Kalibrierung neu durchführen.



- (9) Installieren Sie die obere und die untere Armabdeckung.

Nähere Informationen finden Sie im Kapitel *Wartung: 3. Abdeckungen*.

- (10) Führen Sie die Kalibrierung für die 3. Achse durch.

Nähere Informationen finden Sie im Kapitel *Wartung: 13. Kalibrierung*.

### 8.3 Austausch der Bremse

Wenn Sie eine Bremse für einen Manipulator der G10-Serie bestellen, prüfen Sie zunächst, für welche Arbeitsachse. Bestimmen Sie dann die Bestellnummer aus der Tabelle unten.

Parameter	Arbeitsachse	Bestellnummer
Elektromagnetische Bremse	U-Achse	R13B030501

Bei den Manipulatoren der G20-Serie ist die Bremse für die 4. Achse im Motor integriert. Tauschen Sie den Motor aus, wenn Sie die Bremse austauschen möchten.

Am Motor der 3. Achse und der 4. Achse ist eine Bremse angebracht, um zu verhindern, dass sich die Z-Achse aufgrund des Greifergewichtes absenkt, während sich die Steuerung oder der Motor im AUS-Status befinden (MOTOR OFF).

Beachten Sie, dass die Bremse während des Austauschs nicht funktioniert

Bewegen Sie die Z-Achse herunter auf den unteren Anschlag, bevor Sie mit dem Austausch beginnen, indem Sie die Schritte (1) bis (3) zum Ausbau befolgen.

#### 4. Achse Ausbau der Bremse

- (1) Schalten Sie die Steuerung EIN.
- (2) Drücken sie die 3. Achse bis an den Anschlag nach unten, während Sie den Bremsfreigabetaster betätigen. Stellen Sie sicher, dass Sie genug Raum lassen, sodass der Greifer nicht mit Peripheriegeräten kollidieren kann.

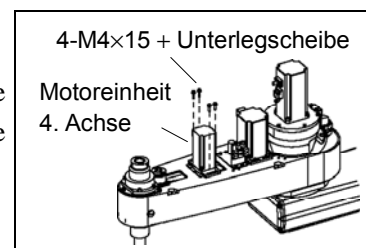
Der Bremsfreigabetaster ist mit den Bremsen der 3. und der 4. Achse verbunden. Wenn dieser Taster betätigt wird, werden gleichzeitig die Bremsen beider Achsen gelöst.

Seien Sie vorsichtig, da sich die Z-Achse während der Betätigung des Bremsfreigabetasters aufgrund des Gewichts eines Greifers absenken bzw. drehen kann.

- (3) Schalten Sie die Steuerung aus.
- (4) Entfernen Sie die obere Armabdeckung.  
Nähere Informationen finden Sie im Kapitel *Wartung: 3.1 Obere Armabdeckung*.
- (5) Trennen Sie den X42-Stecker.
- (6) Schneiden Sie den Kabelbinder durch, mit dem die Bremskabel zusammengehalten werden.

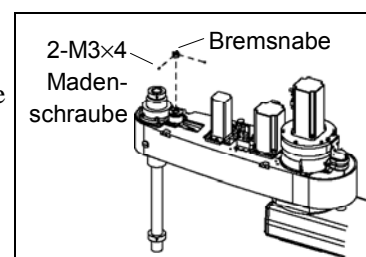
- (7) Lockern Sie den U-Riemen.

Lösen Sie die Schrauben, mit welchen die Motoreinheit der 4. Achse befestigt ist. Schieben Sie die Motoreinheit der 4. Achse in Richtung Armende.

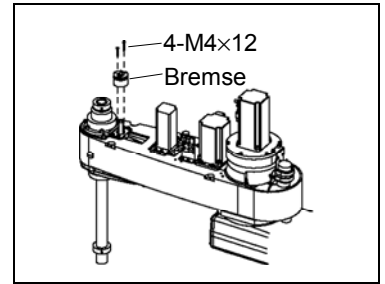


- (8) Entfernen Sie die Bremsnabe.

Lösen Sie die beiden Madenschrauben und ziehen Sie die Bremsnabe heraus.

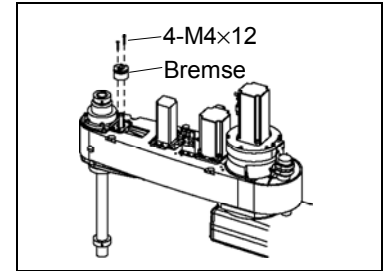


(9) Entfernen Sie die Bremse.

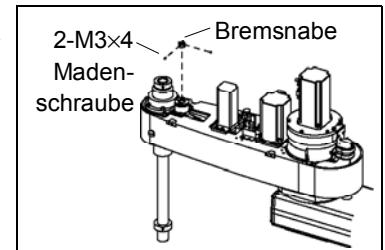


4. Achse  
Einbau der  
Bremse

(1) Montieren Sie die Bremse.



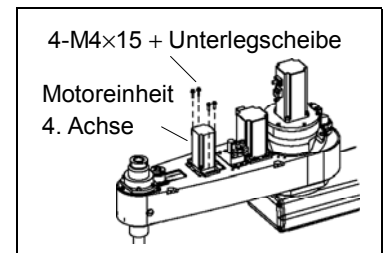
(2) Sichern Sie die Bremsnabe mit zwei Madenschrauben.



(3) Bringen Sie die Motoreinheit vorsichtig an und befestigen Sie die vier (M4x12) Schrauben vorläufig.

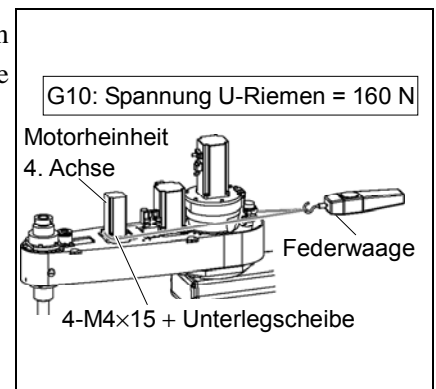
HINWEIS  


Befestigen Sie die Motoreinheit der 4. Achse zunächst locker am 2. Arm, sodass sie von Hand bewegt werden kann, und nicht kippt, wenn an ihr gezogen wird. Wenn die Motoreinheit zu locker oder zu fest befestigt ist, kann der Riemen nicht richtig gespannt werden.



(4) Bringen Sie die richtige Spannung auf den U-Riemen und befestigen Sie dann die Motoreinheit der 4. Achse.

Legen Sie dazu in der Nähe der Befestigungsplatte ein nicht-elastisches Band um die Motoreinheit der 4. Achse. Ziehen Sie das Band dann mit einer Federwaage, um die angegebene Spannung aufzubringen, wie rechts in der Abbildung dargestellt.



(5) Verbinden Sie den X42-Stecker.

- (6) Binden Sie die Kabel wieder mit einem Kabelbinder so zusammen, wie sie zusammengebunden waren, bevor der Kabelbinder in Schritt (6) entfernt wurde.  
Setzen Sie die Kabel keinen unnötigen mechanischen Beanspruchungen aus.
- (7) Bringen Sie die obere Armabdeckung an.  
Nähere Informationen finden Sie im Kapitel *Wartung: 3.1 Obere Armabdeckung*.

## 8.4 Austausch des Untersetzungsgetriebes

Wenn Sie ein Untersetzungsgetriebe bestellen, prüfen Sie zunächst, für welche Arbeitsachse. Bestimmen Sie dann die Bestellnummer aus der Tabelle unten.

Arbeitsachse	Modell	Bestellnummer	Anmerkung
4. Achse	G10	R13B031601	G10-U
	G20	R13B010015	HPG-14A21-F0CBK-SP Planetengetriebe

Die Form und der aus Austausch des Untersetzungsgetriebes sind für die Manipulatoren der G10- und der G20-Serie unterschiedlich.

### 8.4.1 Austausch des Untersetzungsgetriebes (Getriebe): G10

Am Motor der 3. Achse und der 4. Achse ist eine Bremse angebracht, um zu verhindern, dass sich die Z-Achse aufgrund des Greifergewichtes absenkt, während sich die Steuerung oder der Motor im AUS-Status befinden (MOTOR OFF).

Beachten Sie, dass die Bremse während des Austauschs nicht funktioniert

Bewegen Sie die Z-Achse vor dem Austausch bis an den Anschlag nach unten, indem Sie den folgenden Anweisungen folgen.

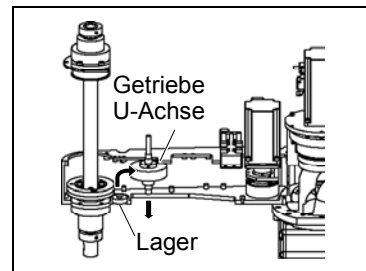
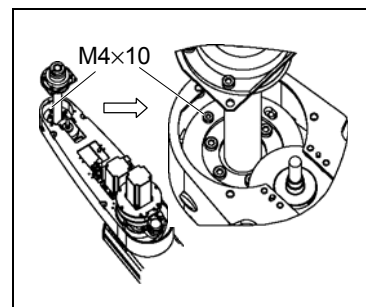
Getriebe der  
U-Achse  
Ausbau: G10

- (1) Führen Sie zum Ausbau die Schritte (1) bis (13) im Kapitel *Wartung: 10.2.1 Austausch der Kugellumlaufspindel: G10* durch und entfernen Sie den U-Riemen.

- (2) Sichern Sie das Getriebe der Z-Achse.

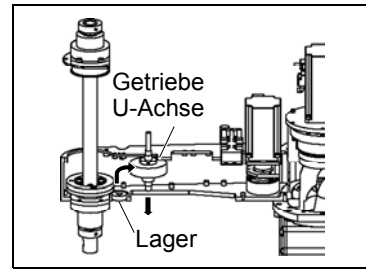
Bevor Sie das Getriebe der U-Achse entfernen, sichern Sie das Getriebe der Z-Achse durch Druck.

- (3) Entfernen Sie das Getriebe der U-Achse.
- (4) Entfernen Sie das Lager.

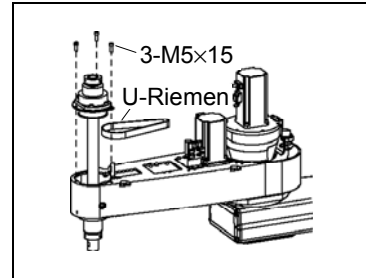


Getriebe der  
U-Achse  
Installation: G10

- (1) Montieren Sie das neue Lager.
- (2) Montieren Sie ein neues Getriebe für die U-Achse.



- (3) Halten Sie die Spindelbefestigungsplatte fest und legen Sie den U-Riemen um die U2-Zahnriemenscheibe.
- (4) Führen Sie die Einbauschritte (5) bis (23) im Kapitel *Wartung: 10.2.1 Austausch der Kugelumlaufspindel: G10* durch.





### 8.4.2 Austausch des Untersetzungsgetriebes: G20

Am Motor der 3. Achse und der 4. Achse ist eine Bremse angebracht, um zu verhindern, dass sich die Z-Achse aufgrund des Greifergewichtes absenkt, während sich die Steuerung oder der Motor im AUS-Status befinden (MOTOR OFF).

Beachten Sie, dass die Bremse während des Austauschs nicht funktioniert

Bewegen Sie die Z-Achse vor dem Austausch bis an den Anschlag nach unten, indem Sie den folgenden Anweisungen folgen.

#### 4. Achse

#### Untersetzungsgetriebe Ausbau: G20

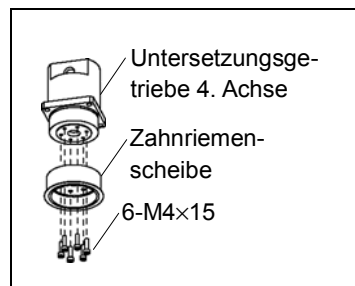
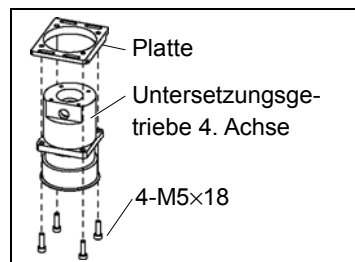
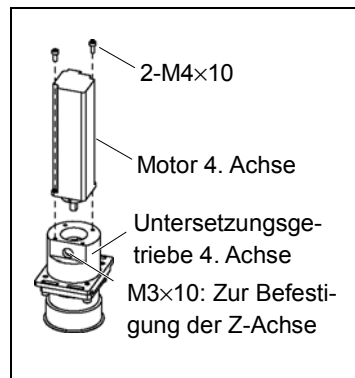
(1) Führen Sie zum Ausbau die Schritte (1) bis (7) im Kapitel *Wartung: 8.2.2 Austausch des Zahnriemens: G20* durch und entfernen Sie die Motoreinheit der 4. Achse vom 2. Arm.

(2) Entfernen Sie den Motor der 4. Achse aus dem Untersetzungsgetriebe.

Lösen Sie die Schraube am Untersetzungsgetriebe, die die Motorwelle der 4. Achse sichert. Lösen Sie außerdem die Schraube, die den Motor der 4. Achse sichert.

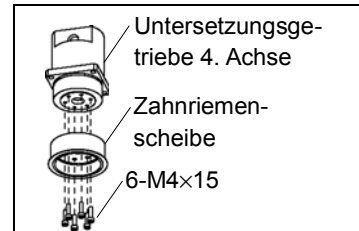
(3) Entfernen Sie die Platte.

(4) Entfernen Sie die U-Zahnriemenscheibe.

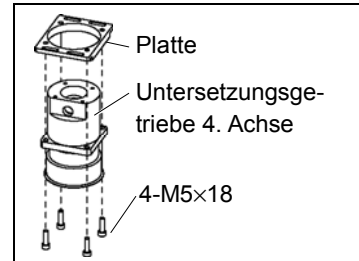


4. Achse  
Untersetzungsgetriebe  
Einbau: G20

- (1) Montieren Sie die U-Zahnriemenscheibe.



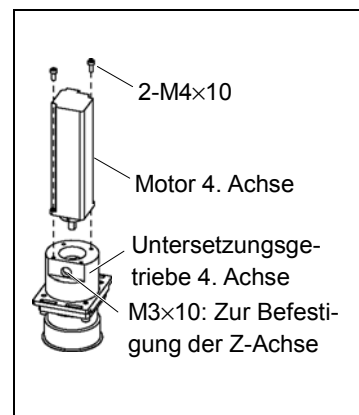
- (2) Montieren Sie die Platte.



- (3) Montieren Sie den Motor der 4. Achse am Untersetzungsgetriebe.

Sichern Sie die Schraube des Untersetzungsgetriebes, die die Motorwelle der 4. Achse hält.

- (4) Führen Sie die Einbauschritte (4) bis (10) im Kapitel *Wartung: 8.2.2 Austausch des Zahnriemens: G20* durch.



## 9. Faltenbälge



Jeweils zwei Faltenbälge zusammen bilden ein Ersatzteilpaar. Es gibt keinen Unterschied zwischen dem oberen und dem unteren Faltenbalg.

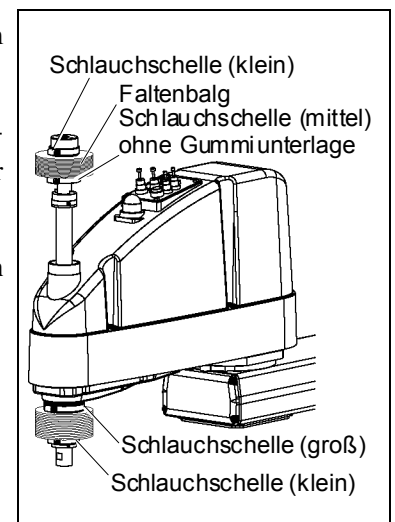
Beim Austauschen der Faltenbälge kann viel Staub freigesetzt werden.

Bringen Sie den Manipulator in einen Außenraum wie beispielsweise den Raum vor dem Reinraum-Eingang, oder treffen Sie, bevor Sie die Faltenbälge entfernen, die erforderlichen Maßnahmen, um die Staubfreisetzung zu vermeiden.

### Faltenbälge Ausbau

- (1) Entfernen Sie den Greifer.
- (2) Entfernen Sie die Kabel und Schläuche vom Greifer.
- (3) Schalten Sie die Steuerung EIN. Schalten Sie die Motoren aus. (MOTOR OFF)
- (4) Lösen Sie die beiden Schlauchschellen an jedem Faltenbalg.
- (5) Entfernen Sie die Faltenbälge, die Gummiunterlage und die Schlauchschellen von der Z-Achse.

(Die Gummiunterlage wird nicht für den oberen Faltenbalg verwendet.)



### Faltenbälge Einbau

- (1) Um den oberen Faltenbalg anzubringen, bewegen Sie die Z-Achse bis zum unteren Anschlag.  
Um den unteren Faltenbalg anzubringen, bewegen Sie die Z-Achse bis zum oberen Anschlag.  
  
Um die Z-Achse auf/ab zu bewegen, drücken Sie den Bremsfreigabetaster und halten Sie ihn gedrückt.  
Stellen Sie sicher, dass Sie genug Raum lassen, sodass der Greifer nicht mit Peripheriegeräten kollidieren kann.  
  
Der Bremsfreigabetaster ist mit den Bremsen der 3. und der 4. Achse verbunden. Wenn dieser Taster betätigt wird, werden gleichzeitig die Bremsen beider Achsen gelöst.  
  
Seien Sie vorsichtig, da sich die Z-Achse während der Betätigung des Bremsfreigabetasters aufgrund des Gewichts eines Greifers absenken bzw. drehen kann.
- (2) Führen Sie die Z-Achse durch den Faltenbalg mit der größeren Öffnung.

- (3) Befestigen Sie die Armabdeckungs-Seite des Faltenbalgs.

Der Faltenbalg hat zwei Öffnungen:

Die größere Öffnung wird an der Armabdeckungs-Seite befestigt.

Die kleinere Öffnung wird an der Stirnseite des der Z-Achse befestigt.

Passen Sie auf, dass Sie die Schlauchschellen nicht falsch anbringen. Es werden drei unterschiedlich große Schlauchschellen verwendet.

Ziehen Sie den Kragen des Faltenbalgs in seiner ganzen Länge über die Öffnung der Armabdeckung.

Bringen Sie die Gummiunterlage an. Bringen Sie die Gummiunterlage so an, dass kein Zwischenraum an dem schrägen Schnitt der Gummiunterlage entsteht. (Es wird keine Gummiunterlage für den oberen Faltenbalg der Abdeckungsseite verwendet.)



Schräger Schnitt

Befestigen Sie sie dann mit den Schlauchschellen.

- (4) Befestigen Sie die Stirnseite des Faltenbalgs an der Z-Achse.

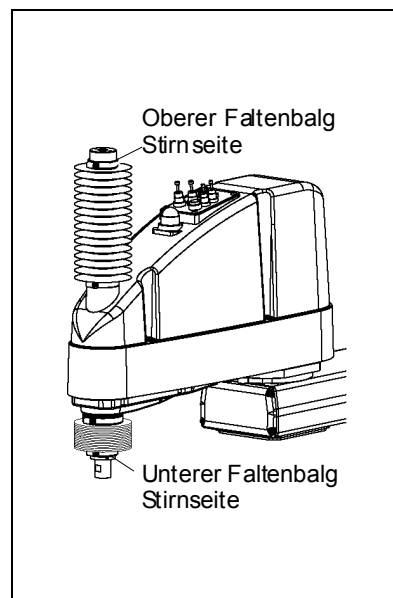
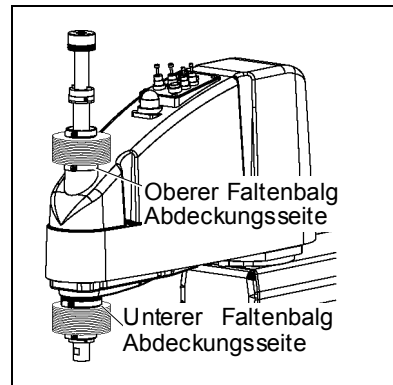
Bedecken Sie das Kugellager (schwarz) an der Stirnseite der Z-Achse mit dem Befestigungsteil des Faltenbalgs.

Bringen Sie die Gummiunterlage an. Bringen Sie die Gummiunterlage so an, dass kein Zwischenraum an dem schrägen Schnitt der Gummiunterlage entsteht.



Schräger Schnitt


Befestigen Sie sie dann mit den Schlauchschellen.



- (5) Nachdem Sie die Faltenbälge angebracht haben, bewegen Sie die Z-Achse von Hand mehrere Male auf/ab und drehen Sie die 4. Achse. Stellen Sie sicher, dass sich die Faltenbälge ohne übermäßige Kraft dehnen können und sich reibungslos zusammenziehen.

- (6) Schalten Sie die Steuerung und die Peripheriegeräte AUS.
- (7) Bringen Sie den Greifer an.
- (8) Schließen Sie die Kabel und Schläuche an den Greifer an.

## 10. Kugelumlaufspindel

 <p>WARNUNG</p>	<ul style="list-style-type: none"><li>■ Die Motorstecker dürfen nicht abgezogen oder eingesteckt werden, solange Spannung am Robotersystem anliegt. Das Einstecken oder Herausziehen der Motorstecker bei anliegender Spannung ist extrem gefährlich und kann zu schweren körperlichen Verletzungen führen, da sich der Manipulator unnormal bewegen kann. Es kann auch zu einem elektrischen Schlag und / oder Fehlfunktion des Robotersystems führen.</li><li>■ Um die Spannungsversorgung des Robotersystems zu unterbrechen, ziehen Sie den Netzstecker aus der Steckdose. Schließen Sie das Netzanschlusskabel an eine geeignete Netzsteckdose an. Schließen Sie es NICHT direkt an die Fabrik-Spannungsversorgung an.</li><li>■ Bevor Sie einen Auswechsellvorgang durchführen, schalten Sie die Steuerung und die damit zusammenhängende Ausrüstung AUS und trennen Sie dann den Netzstecker von der Spannungsversorgung. Austauscharbeiten bei eingeschalteter Spannung sind extrem gefährlich und können zu einem elektrischen Schlag und / oder einer Fehlfunktion des Robotersystems führen.</li></ul>
--	---

HINWEIS



Nachdem Teile (Motoren, Untersetzungsgetriebe, Bremsen, Zahnriemen, Kugelumlaufspindel usw.) ausgetauscht wurden, muss der Manipulator kalibriert werden, da die in jedem Motor gespeicherte Ursprungsposition von der entsprechenden in der Steuerung gespeicherten Ursprungsposition abweicht.

Nach dem Austausch der Teile ist es daher notwendig, diese Ursprungspositionen anzupassen.

Der Ausrichtungsprozess dieser zwei Ursprungspositionen wird „Kalibrierung“ genannt.

Lesen Sie *Wartung: 13. Kalibrierung*, um die Kalibrierung durchzuführen.

Die Kugelumlaufspindel-Typen, die in den Manipulatoren der G10/G20-Serie eingesetzt werden, sind in der unten stehenden Tabelle aufgeführt. Wenn Sie eine Kugelumlaufspindel bestellen, überprüfen Sie die Produktbezeichnung und den Hub der 3. Achse. Bestimmen Sie dann die Bestellnummer aus der Tabelle unten.

Produktbezeichnung	Hub der 3. Achse	Bestellnummer
G10-**1S*/D* (ohne Faltenbalg)	180 mm	R13B010208
G10-**4S*/D* (ohne Faltenbalg)	420 mm	R13B010209
G10-**1C*	150 mm	R13B010210
G10-**4C*	390 mm	R13B010211
G10-**1P*/D* (mit Faltenbalg-Option)	150 mm	R13B010212
G10-**4P*/D* (mit Faltenbalg-Option)	390 mm	R13B010213
G20-**1S*/D* (ohne Faltenbalg)	180 mm	R13B010214
G20-**4S*/D* (ohne Faltenbalg)	420 mm	R13B010215
G20-**1C*	150 mm	R13B010216
G20-**4C*	390 mm	R13B010217
G20-**1P*/D* (mit Faltenbalg-Option)	150 mm	R13B010218
G20-**4P*/D* (mit Faltenbalg-Option)	390 mm	R13B010219

## 10.1 Schmieren der Kugelumlaufspindel

**HINWEIS**



Der Bremsfreigabetaster ist mit den Bremsen der 3. und der 4. Achse verbunden. Wenn dieser Taster betätigt wird, werden gleichzeitig die Bremsen beider Achsen gelöst.

Seien Sie vorsichtig, da sich die Z-Achse während der Betätigung des Bremsfreigabetasters aufgrund des Gewichts des Greifers absenken bzw. drehen kann.

### 10.1.1 Standard-Modell (S-Typ)

Falls nicht verhindert werden kann, dass beim Auftragen des Schmierfettes die Umgebung, wie beispielsweise Peripheriegeräte, mit dem Schmierfett in Kontakt kommt, decken Sie die Umgebung ab.

- (1) Schalten Sie die Steuerung EIN. Schalten Sie die Motoren aus. (MOTOR OFF)
- (2) Bewegen Sie den Arm in eine Position, in welcher die 3. Achse mit vollem Hub bewegt werden kann.
- (3) Bewegen Sie die Z-Achse manuell nach oben bis auf den unteren Anschlag, während Sie den Bremsfreigabetaster drücken.
- (4) Schalten Sie die Steuerung aus.
- (5) Wischen Sie das alte Schmierfett vom oberen Teil der Z-Achse ab und tragen Sie das neue Schmierfett auf.

Verteilen Sie das neue Schmierfett gleichmäßig auf den oberen Teil der Z-Achse. Wischen Sie überschüssiges Schmierfett von der Z-Achse ab.

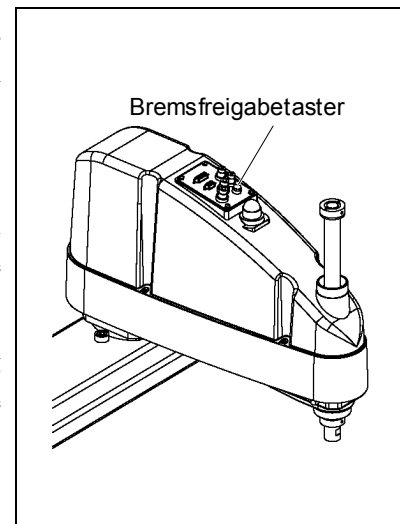
- (6) Schalten Sie die Steuerung EIN.
- (7) Bewegen Sie die Z-Achse manuell nach unten bis auf den oberen Anschlag, während Sie den Bremsfreigabetaster drücken.
- (8) Wischen Sie das alte Schmierfett vom unteren Teil der Z-Achse ab und tragen Sie das neue Schmierfett auf.

Verteilen Sie das neue Schmierfett gleichmäßig auf den unteren Teil der Z-Achse. Wischen Sie überschüssiges Schmierfett von der Z-Achse ab.

- (9) Bewegen Sie die Z-Achse mehrere Male auf und ab, während Sie den Bremsfreigabetaster drücken, um das Schmierfett auf der Z-Achse zu verteilen. Wischen Sie überschüssiges Schmierfett von der Z-Achse ab.

Wenn Sie das überschüssige Schmierfett vom oberen Teil der Z-Achse abwischen, schalten Sie die Steuerung AUS und entfernen Sie die obere Armabdeckung.

Nähere Informationen finden Sie im Kapitel *Wartung: 3.1 Obere Armabdeckung*.





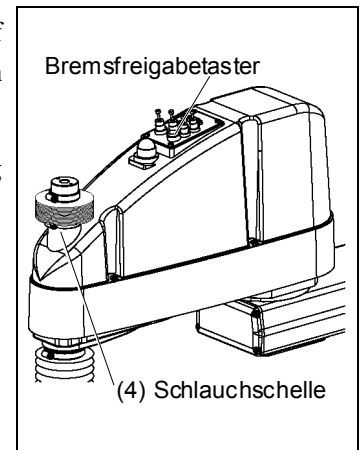
## 10.1.2 Reinraum-Modell / Protected-Modell (C-Typ / D-Typ mit Faltenbalg / P-Typ)

Falls nicht verhindert werden kann, dass beim Auftragen des Schmierfettes die Umgebung, wie beispielsweise Peripheriegeräte, mit dem Schmierfett in Kontakt kommt, decken Sie die Umgebung ab.

Oberer Teil  
der Z-Achse

- (1) Schalten Sie die Steuerung EIN. Schalten Sie die Motoren aus. (MOTOR OFF)
- (2) Bewegen Sie den Arm in eine Position, in welcher die 3. Achse mit vollem Hub bewegt werden kann.

- (3) Bewegen Sie die Z-Achse manuell nach unten bis auf den oberen Anschlag, während Sie den Bremsfreigabetaster drücken.
- (4) Lösen Sie die Schlauchschelle unter dem Faltenbalg und schieben Sie den Faltenbalg nach oben.

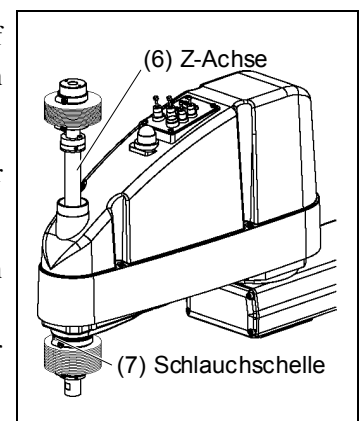


- (5) Bewegen Sie die Z-Achse manuell nach oben bis auf den unteren Anschlag, während Sie den Bremsfreigabetaster drücken.

- (6) Wischen Sie das alte Schmierfett vom oberen Teil der Z-Achse ab und tragen Sie das neue Schmierfett auf.

Verteilen Sie das neue Schmierfett gleichmäßig von Hand auf dem unteren Teil der Z-Achse.

Wischen Sie überschüssiges Schmierfett von der Z-Achse ab.



Unterer Teil  
der Z-Achse

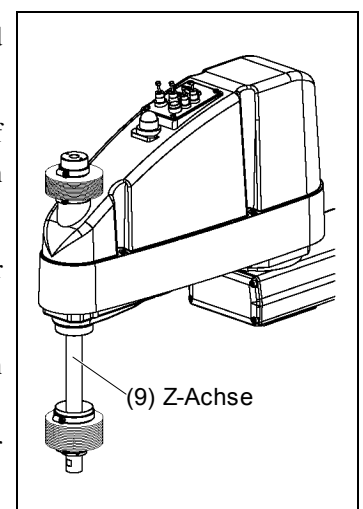
- (7) Lösen Sie die Schlauchschelle am Faltenbalg und schieben Sie den Faltenbalg nach unten.

- (8) Bewegen Sie die Z-Achse manuell nach unten bis auf den oberen Anschlag, während Sie den Bremsfreigabetaster drücken.

- (9) Wischen Sie das alte Schmierfett vom unteren Teil der Z-Achse ab und tragen Sie das neue Schmierfett auf.

Verteilen Sie das neue Schmierfett gleichmäßig von Hand auf dem unteren Teil der Z-Achse.

Wischen Sie überschüssiges Schmierfett von der Z-Achse ab.



(10) Bewegen Sie die Z-Achse mehrere Male auf und ab, während Sie den Bremsfreigabetaster drücken, um das Schmierfett auf der Z-Achse zu verteilen. Wischen Sie überschüssiges Schmierfett von der Z-Achse ab.

(11) Befestigen Sie den Faltenbalg.

Um den oberen Faltenbalg anzubringen, bewegen Sie die Z-Achse bis zum unteren Anschlag.

Um den unteren Faltenbalg anzubringen, bewegen Sie die Z-Achse bis zum oberen Anschlag.

Um die Z-Achse auf bzw. ab zu bewegen, drücken Sie den Bremsfreigabetaster und halten Sie ihn gedrückt.

Ziehen Sie den Kragen des Faltenbalgs in seiner ganzen Länge über die Öffnung der Armabdeckung.

Bringen Sie die Gummiunterlage an. Bringen Sie die Gummiunterlage so an, dass kein Zwischenraum an dem schrägen Schnitt der Gummiunterlage entsteht.



(Es wird keine Gummiunterlage für den oberen Faltenbalg der Abdeckungsseite verwendet.)

Befestigen Sie sie dann mit den Schlauchschellen.

## 10.2 Austausch der Kugelumlaufspindel

Der Austausch der Kugelumlaufspindel ist bei Manipulatoren der G10- und der G20-Serie unterschiedlich.

### 10.2.1 Austausch der Kugelumlaufspindel: G10

Am Motor der 3. Achse und der 4. Achse ist eine Bremse angebracht, um zu verhindern, dass sich die Z-Achse aufgrund des Greifergewichtes absenkt, während sich die Steuerung oder der Motor im AUS-Status befinden (MOTOR OFF).

Beachten Sie, dass die Bremse während des Austauschs nicht funktioniert

Bewegen Sie die Z-Achse herunter auf den unteren Anschlag, bevor Sie mit dem Austausch beginnen, indem Sie die Schritte (1) bis (3) zum Ausbau befolgen.

Kugelumlauf-  
spindel  
Ausbau: G10

- (1) Schalten Sie die Steuerung EIN.
- (2) Drücken sie die 3. Achse bis an den Anschlag nach unten, während Sie den Bremsfreigabetaster betätigen. Stellen Sie sicher, dass Sie genug Raum lassen, sodass der Greifer nicht mit Peripheriegeräten kollidieren kann.

Der Bremsfreigabetaster ist mit den Bremsen der 3. und der 4. Achse verbunden. Wenn dieser Taster betätigt wird, werden gleichzeitig die Bremsen beider Achsen gelöst.

Seien Sie vorsichtig, da sich die Z-Achse während der Betätigung des Bremsfreigabetasters aufgrund des Gewichts eines Greifers absenken bzw. drehen kann.

- (3) Schalten Sie die Steuerung aus.
- (4) Lösen Sie die Kabel/Schläuche vom Greifer und entfernen Sie diesen.
- (5) Dieser Schritt gilt nur für das Reinraum- und das Protected-Modell (C / D mit Faltenbalg-Option / P).

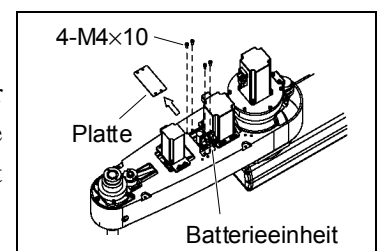
Entfernen Sie den Faltenbalg. Nähere Informationen finden Sie im Kapitel *Wartung: 9. Faltenbalg*.

- (6) Entfernen Sie die obere und die untere Armabdeckung.  
Nähere Informationen finden Sie im Kapitel *Wartung: 3. Abdeckungen*.
- (7) Schneiden Sie den Kabelbinder durch, mit welchem die Motorkabel am Motor der 3. Achse und am Motor der 4. Achse befestigt sind.

- (8) Entfernen Sie die Platte.

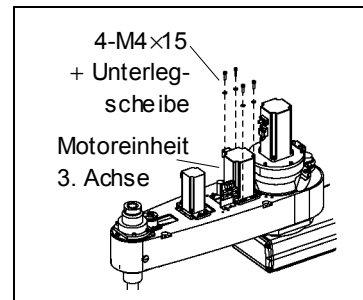
Wenn Sie die Befestigungsschrauben der Batterieeinheit entfernen, achten Sie darauf, dass die Stecker weiter in der Batterieeinheit eingesteckt bleiben.

Wenn die Stecker der Batterieeinheit abgezogen werden, müssen Sie die Kalibrierung neu durchführen.



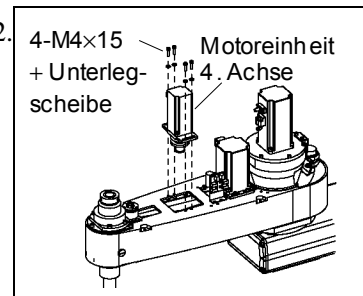
- (9) Lockern Sie den Z-Riemen.

Lösen Sie die vier Schrauben, mit welchen die Motoreinheit der 3. Achse befestigt ist. Schieben Sie die Motoreinheit der 3. Achse in Richtung Armende.



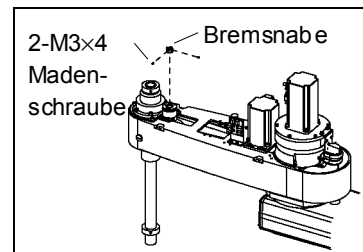
- (10) Entfernen Sie die Motoreinheit der 4. Achse vom 2. Arm.

Lösen Sie die Schrauben, die die Motoreinheit der 4. Achse an der Motorplatte befestigen. Entfernen Sie den U-Riemen von der U1-Zahnriemenscheibe. Ziehen Sie dann die Motoreinheit der 4. Achse nach oben, um sie zu entfernen.



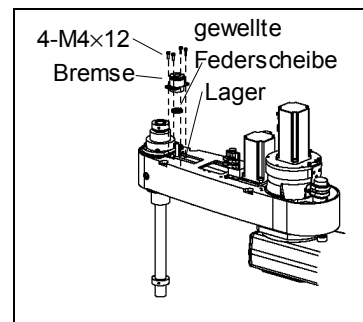
- (11) Entfernen Sie die Bremsnabe.

Lösen Sie die beiden Madenschrauben und ziehen Sie die Bremsnabe heraus.

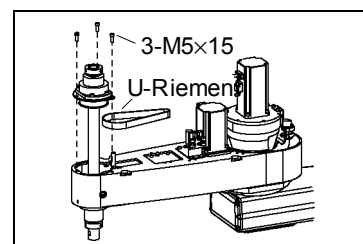


- (12) Entfernen Sie die Bremse.

Zwischen Gehäuse und Lager ist eine gewellte Federscheibe installiert. Passen Sie auf, dass Sie diese nicht verlieren.

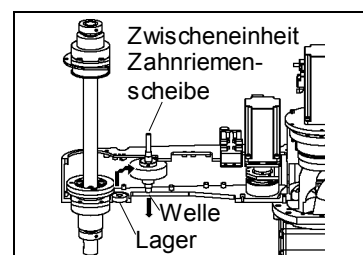


- (13) Entfernen Sie den U-Riemen.

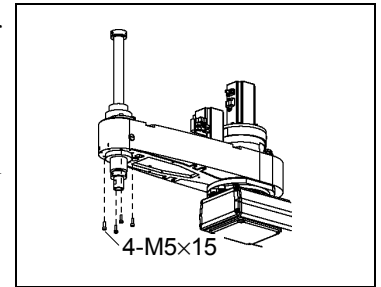


- (14) Entfernen Sie die Zwischeneinheit der Zahnriemenscheibe der 4. Achse.

Entfernen Sie die Welle vom Lager und entfernen Sie die Zwischeneinheit der Zahnriemenscheibe von der Unterseite des 2. Arms.

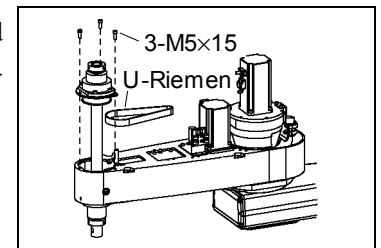


- (15) Entfernen Sie die Befestigungsschrauben der Mutter von der Kugelumlaufspindel an der Unterseite des 2. Arms.
- (16) Ziehen Sie die Kugelumlaufspindel aus dem 2. Arm heraus.



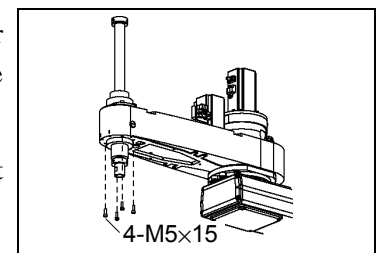
Kugelumlaufspindel  
Einbau: G10

- (1) Legen Sie den Z-Riemen über die Welle und bringen Sie die Kugelumlaufspindel am 2. Arm an.
- (2) Halten Sie die Spindelbefestigungsplatte fest und legen Sie den U-Riemen um die U2-Zahnriemenscheibe.



- (3) Befestigen Sie die Befestigungsschrauben der Mutter der Kugelumlaufspindel auf der Unterseite des 2. Arms.

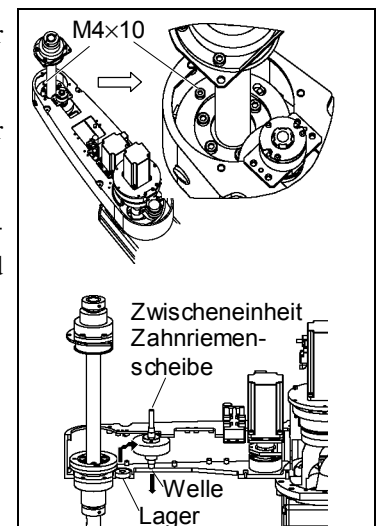
Achten Sie darauf, dass der Zahnriemen nicht zwischen Mutter und 2. Arm eingeklemmt wird.



- (4) Montieren Sie die Zwischeneinheit der Zahnriemenscheibe der 4. Achse.

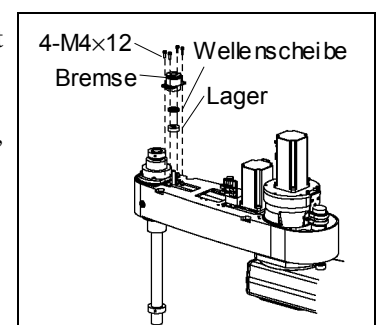
Befestigen Sie die M4-Schraube des Getriebes der Z-Achse in der Nähe des Armendes.

Setzen Sie die Zwischeneinheit der Zahnriemenscheibe von der Unterseite des 2. Arms ein und bringen Sie das Getriebe in Eingriff.

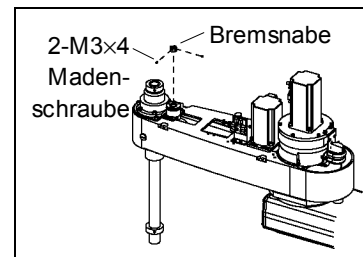


- (5) Montieren Sie die Bremse an der Zwischeneinheit der Zahnriemenscheibe der 4. Achse.

Wenn Sie die Bremse montieren, achten Sie darauf, dass die Wellenscheibe nicht festklemmt.



- (6) Sichern Sie die Bremsnabe mit zwei Madenschrauben.



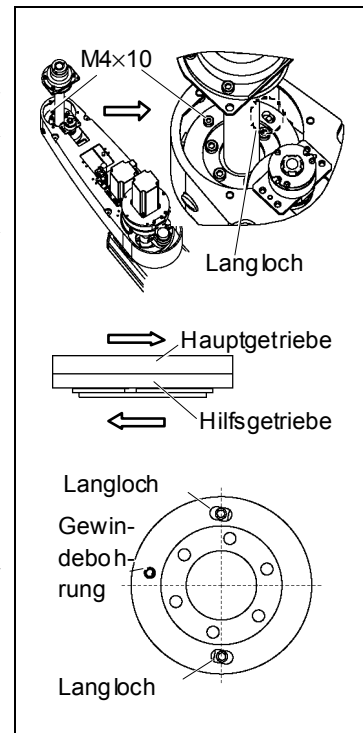
- (7) Entfernen Sie die Schraube der Z-Achse.

Das Getriebe der Z-Achse ist ein Getriebe ohne Flankenspiel, das sich aus zwei Getrieben zusammensetzt.

Das Achsgetriebe steht unter Vorspannung. Achten Sie darauf, dass das Achsgetriebe ineinander greift.

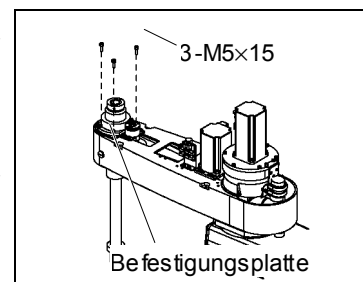
Wenn das Getriebe nicht ineinander greift

1. Drehen Sie das Hauptgetriebe und das Hilfsgetriebe in die entgegengesetzte Richtung und verschieben Sie einen Zahn des Getriebes. (Der Stift drückt gegen die Feder und erzeugt Vorspannung.)
2. Befestigen Sie die M4-Schraube in der Gewindebohrung.
3. Achten Sie darauf, dass der Stift des Hauptgetriebes in der Nähe der Mitte des Langloches steht.

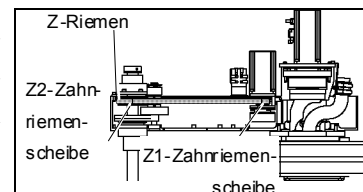


- (8) Befestigen Sie die Schrauben der Befestigungsplatte locker am 2. Arm.

Nachdem Sie die Z-Achse mehrere Male auf und ab bewegt haben, befestigen Sie die Befestigungsplatte am 2. Arm.



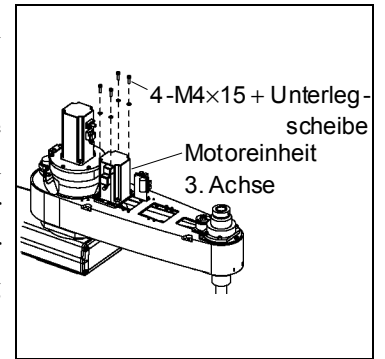
- (9) Legen Sie den Z-Riemen um die Zahnriemenscheiben Z1 und Z2, so dass die Profile des Riemens und der Zahnriemenscheiben vollständig ineinander greifen.



- (10) Bringen Sie die Motoreinheit vorsichtig an und befestigen Sie die vier Schrauben vorläufig.

HINWEIS  

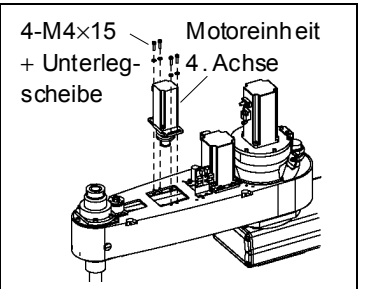

Befestigen Sie die Motoreinheit der 3. Achse zunächst locker am 2. Arm, sodass sie von Hand bewegt werden kann, und nicht kippt, wenn an ihr gezogen wird. Wenn die Motoreinheit zu locker oder zu fest befestigt ist, kann der Riemen nicht richtig gespannt werden.



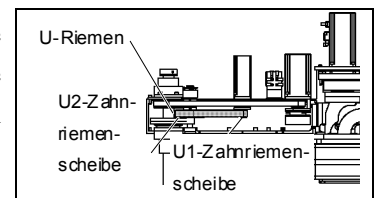
- (11) Setzen Sie die Motoreinheit der 4. Achse in den 2. Arm ein.

Setzen Sie die Motoreinheit der 4. Achse so in den 2. Arm, dass das Motorkabel vom Ende des Arms aus gesehen nach links zeigt.

Die Schrauben werden in diesem Schritt nicht angezogen.



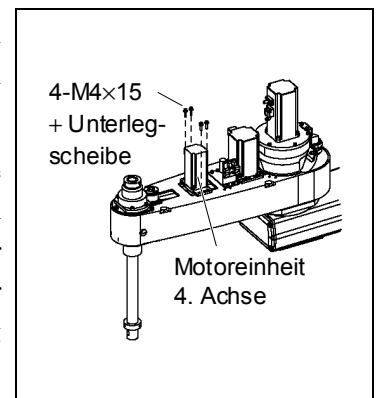
- (12) Legen Sie den U-Riemen um die Zahnriemenscheiben U1 und U2, sodass die Profile des Riemens und der Zahnriemenscheiben vollständig ineinander greifen.



- (13) Bringen Sie die Motoreinheit vorsichtig an und befestigen Sie die vier (M4x12) Schrauben vorläufig.

HINWEIS  

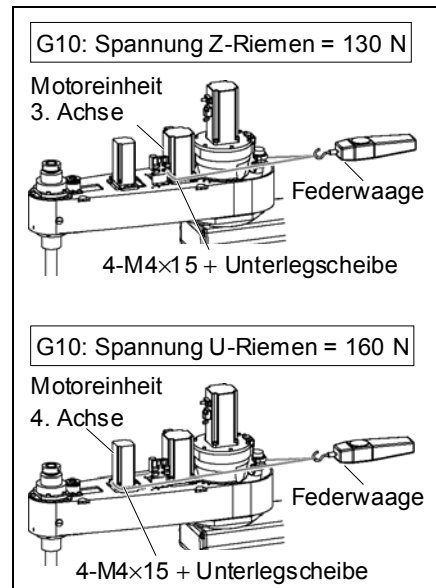

Befestigen Sie die Motoreinheit der 4. Achse zunächst locker am 2. Arm, sodass sie von Hand bewegt werden kann, und nicht kippt, wenn an ihr gezogen wird. Wenn die Motoreinheit zu locker oder zu fest befestigt ist, kann der Riemen nicht richtig gespannt werden.



- (14) Bringen Sie die richtige Spannung auf den Z-Riemen und den U-Riemen und befestigen Sie dann die Motoreinheiten der 3. und der 4. Achse.

Führen Sie dazu ein nicht-elastisches Band um die Zwischenwelle, in der Nähe der Befestigungsplatte. Ziehen Sie das Band dann mit einer Federwaage, um die angegebene Spannung aufzubringen, wie rechts in der Abbildung dargestellt.

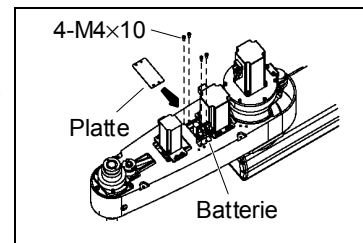
Stellen Sie sicher, dass die Bremskabel die Zahnriemenscheibe nicht berühren.



- (15) Montieren Sie die Platte.

Achten Sie darauf, dass die Stecker in der Batterie bleiben.

Wenn die Stecker der Batterie gezogen werden, müssen Sie die Kalibrierung neu durchführen.



- (16) Binden Sie die Kabel wieder mit einem Kabelbinder so zusammen, wie sie zusammengebunden waren, bevor der Kabelbinder beim Ausbau entfernt wurde.

Setzen Sie die Kabel keinen unnötigen mechanischen Beanspruchungen aus.

- (17) Wenn die Position des mechanischen Stoppers der Untergrenze geändert wurde, weil der Bereich begrenzt wurde, befestigen Sie ihn in der richtigen Position.

- (18) Schmieren Sie die Z-Achse.

Nähere Informationen finden Sie im Kapitel *Wartung: 10.1. Die Kugelumlaufspindel schmieren.*

- (19) Installieren Sie die obere und die untere Armabdeckung.

Nähere Informationen finden Sie im Kapitel *Wartung: 3. Abdeckungen.*

- (20) Schalten Sie die Steuerung und die Peripheriegeräte AUS.

- (21) Installieren Sie den Greifer und schließen Sie die Kabel und Schläuche am Greifer an.

- (22) Dieser Schritt gilt nur für das Reinraum- und das Protected-Modell (C / D mit Faltenbalg-Option / P).

Installieren Sie den Faltenbalg.

Nähere Informationen finden Sie im Kapitel *Wartung: 9. Faltenbalg.*

- (23) Führen Sie die Kalibrierung für die 3. und 4. Achse durch.

Nähere Informationen finden Sie im Kapitel *Wartung: 13. Kalibrierung.*



### 10.2.2 Austausch der Kugelumlaufspindel: G20

Am Motor der 3. Achse und der 4. Achse ist eine Bremse angebracht, um zu verhindern, dass sich die Z-Achse aufgrund des Greifergewichtes absenkt, während sich die Steuerung oder der Motor im AUS-Status befinden (MOTOR OFF).

Beachten Sie, dass die Bremse während des Austauschs nicht funktioniert  
Bewegen Sie die Z-Achse herunter auf den unteren Anschlag, bevor Sie mit dem Austausch beginnen, indem Sie die Schritte (1) bis (3) zum Ausbau befolgen.

Kugelumlauf-  
spindel  
Ausbau: G20

- (1) Schalten Sie die Steuerung EIN.
- (2) Drücken sie die 3. Achse bis an den Anschlag nach unten, während Sie den Bremsfreigabetaster betätigen. Stellen Sie sicher, dass Sie genug Raum lassen, sodass der Greifer nicht mit Peripheriegeräten kollidieren kann.

Der Bremsfreigabetaster ist mit den Bremsen der 3. und der 4. Achse verbunden. Wenn dieser Taster betätigt wird, werden gleichzeitig die Bremsen beider Achsen gelöst.

Seien Sie vorsichtig, da sich die Z-Achse während der Betätigung des Bremsfreigabetasters aufgrund des Gewichts eines Greifers absenken bzw. drehen kann.

- (3) Schalten Sie die Steuerung aus.
- (4) Lösen Sie die Kabel/Schläuche vom Greifer und entfernen Sie diesen.
- (5) Dieser Schritt gilt nur für das Reinraum- und das Protected-Modell (C / D mit Faltenbalg-Option / P).

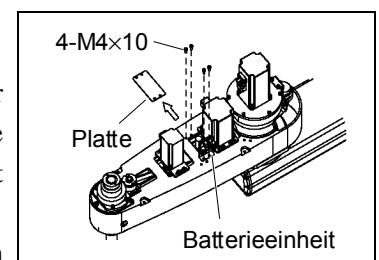
Entfernen Sie den Faltenbalg. Nähere Informationen finden Sie im Kapitel *Wartung: 9. Faltenbalg*.

- (6) Entfernen Sie die obere und die untere Armabdeckung.  
Nähere Informationen finden Sie im Kapitel *Wartung: 3. Abdeckungen*.
- (7) Schneiden Sie den Kabelbinder durch, mit welchem die Motorkabel am Motor der 3. Achse und am Motor der 4. Achse befestigt sind.

- (8) Entfernen Sie die Platte.

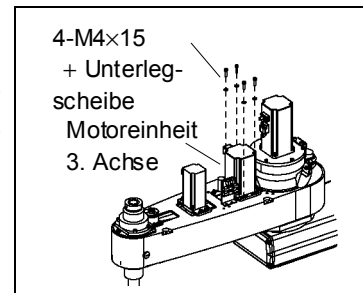
Wenn Sie die Befestigungsschrauben der Batterieeinheit entfernen, achten Sie darauf, dass die Stecker weiter in der Batterieeinheit eingesteckt bleiben.

Wenn die Stecker der Batterieeinheit abgezogen werden, müssen Sie die Kalibrierung neu durchführen.



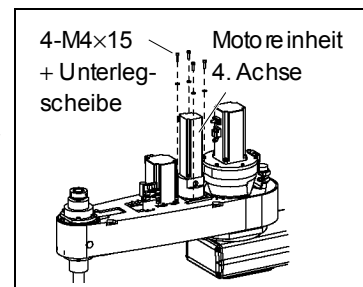
- (9) Lockern Sie den Z-Riemen.

Lösen Sie die vier Schrauben, mit welchen die Motoreinheit der 3. Achse befestigt ist. Schieben Sie die Motoreinheit der 3. Achse in Richtung Armende.

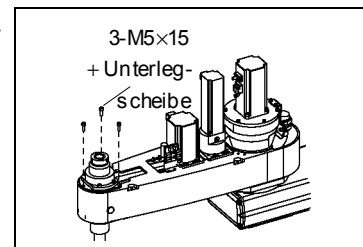


- (10) Lockern Sie den U-Riemen.

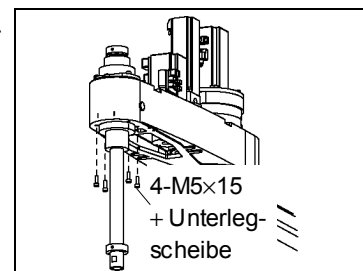
Lösen Sie die Schrauben, die die Motoreinheit der 4. Achse an der Motorplatte befestigen. Schieben Sie die Motoreinheit der 4. Achse in Richtung Armende.



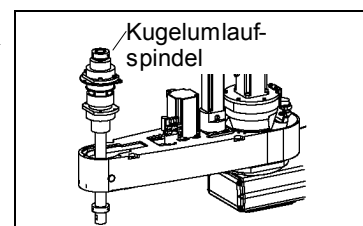
- (11) Entfernen Sie die Befestigungsschrauben der Mutter von der Kugelumlaufspindel an der Oberseite des 2. Arms.



- (12) Entfernen Sie die Befestigungsschrauben der Mutter von der Kugelumlaufspindel an der Unterseite des 2. Arms.

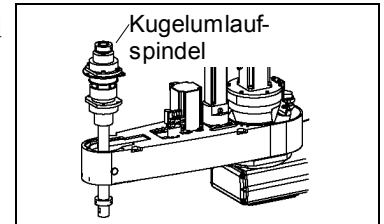


- (13) Ziehen Sie die Kugelumlaufspindel aus dem 2. Arm heraus.



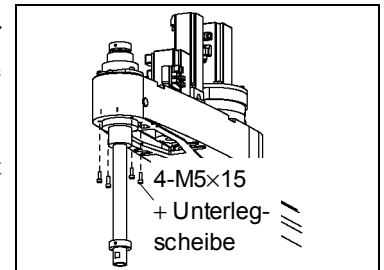
Kugelumlaufspindel  
Einbau: G20

- (1) Legen Sie den Z-Riemen über die Z-Achse und bringen Sie die Kugelumlaufspindel am 2. Arm an.



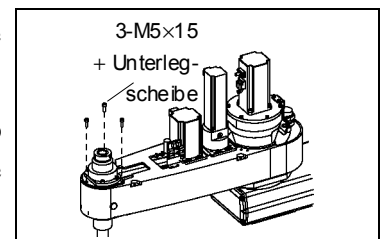
- (2) Befestigen Sie die Befestigungsschrauben der Mutter der Kugelumlaufspindel auf der Unterseite des 2. Arms.

Achten Sie darauf, dass der Zahnriemen nicht zwischen Mutter und 2. Arm eingeklemmt wird.

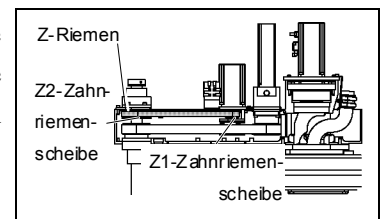


- (3) Befestigen Sie die Schrauben der Befestigungsplatte locker am 2. Arm.

Nachdem Sie die Z-Achse mehrere Male auf und ab bewegt haben, befestigen Sie die Befestigungsplatte am 2. Arm.



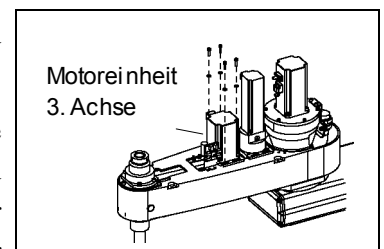
- (4) Legen Sie den Z-Riemen um die Zahnriemenscheiben Z1 und Z2, so dass die Profile des Riemens und der Zahnriemenscheiben vollständig ineinander greifen.



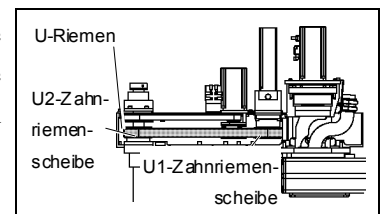
- (5) Bringen Sie die Motoreinheit vorsichtig an und befestigen Sie die vier Schrauben vorläufig.

HINWEIS  


Befestigen Sie die Motoreinheit der 3. Achse zunächst locker am 2. Arm, sodass sie von Hand bewegt werden kann, und nicht kippt, wenn an ihr gezogen wird. Wenn die Motoreinheit zu locker oder zu fest befestigt ist, kann der Riemen nicht richtig gespannt werden.



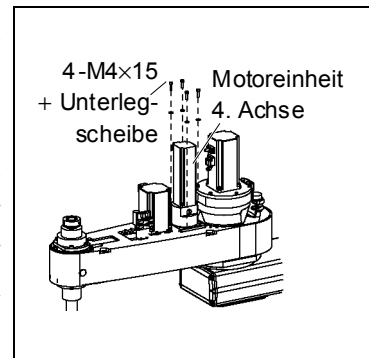
- (6) Legen Sie den U-Riemen um die Zahnriemenscheiben U1 und U2, so dass die Profile des Riemens und der Zahnriemenscheiben vollständig ineinander greifen.



- (7) Bringen Sie die Motoreinheit vorsichtig an und befestigen Sie die vier Schrauben vorläufig.

HINWEIS  

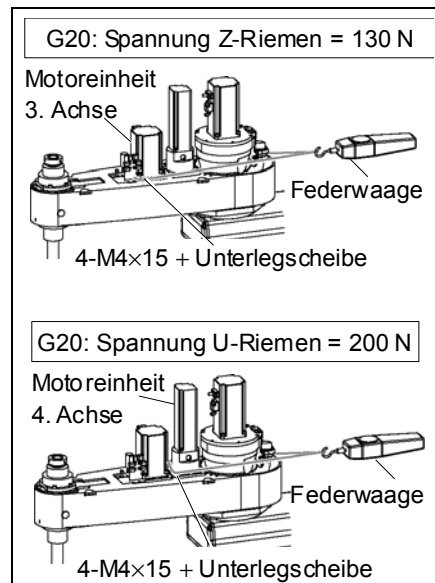

Befestigen Sie die Motoreinheit der 3. Achse zunächst locker am 2. Arm, sodass sie von Hand bewegt werden kann, und nicht kippt, wenn an ihr gezogen wird. Wenn die Motoreinheit zu locker oder zu fest befestigt ist, kann der Riemen nicht richtig gespannt werden.



- (8) Bringen Sie die richtige Spannung auf den Z-Riemen und den U-Riemen und befestigen Sie dann die Motoreinheiten der 3. und der 4. Achse.

Führen Sie dazu ein nicht-elastisches Band um jede Motoreinheit, in der Nähe der Befestigungsplatte. Ziehen Sie das Band dann mit einer Federwaage, um die angegebene Spannung aufzubringen, wie rechts in der Abbildung dargestellt.

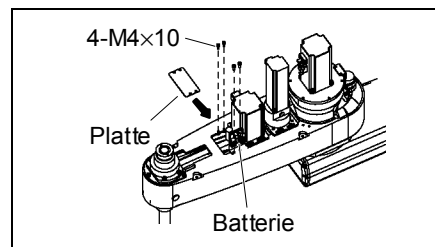
Stellen Sie sicher, dass die Bremskabel die Zahnriemenscheibe nicht berühren.



- (9) Montieren Sie die Platte.

Achten Sie darauf, dass die Stecker in der Batterie bleiben.

Wenn die Stecker der Batterie gezogen werden, müssen Sie die Kalibrierung neu durchführen.



- (10) Binden Sie die Kabel wieder mit einem Kabelbinder so zusammen, wie sie zusammengebunden waren, bevor der Kabelbinder beim Ausbau entfernt wurde.

Setzen Sie die Kabel keinen unnötigen mechanischen Beanspruchungen aus.

- (11) Wenn die Position des mechanischen Stoppers der Untergrenze geändert wurde, weil der Bereich begrenzt wurde, befestigen Sie ihn in der richtigen Position.

- (12) Schmieren Sie die Z-Achse.

Nähere Informationen finden Sie im Kapitel *Wartung: 10.1. Die Kugelumlaufspindel schmieren.*

- (13) Installieren Sie die obere und die untere Armabdeckung.

Nähere Informationen finden Sie im Kapitel *Wartung: 3. Abdeckungen.*

- (14) Schalten Sie die Steuerung und die Peripheriegeräte AUS.

- (15) Installieren Sie den Greifer und schließen Sie die Kabel und Schläuche am Greifer an.
- (16) Dieser Schritt gilt nur für das Reinraum- und das Protected-Modell (C / D mit Faltenbalg-Option / P).


Installieren Sie den Faltenbalg.


Nähere Informationen finden Sie im Kapitel *Wartung: 9. Faltenbalg*.

- (17) Führen Sie die Kalibrierung für die 3. und 4. Achse durch.

Nähere Informationen finden Sie im Kapitel *Wartung: 13. Kalibrierung*.

## 11. Lithium-Batterie

 WARNUNG	<ul style="list-style-type: none"> <li>■ Die Motorstecker dürfen nicht abgezogen oder eingesteckt werden, solange Spannung am Robotersystem anliegt. Das Einstecken oder Herausziehen der Motorstecker bei anliegender Spannung ist extrem gefährlich und kann zu schweren körperlichen Verletzungen führen, da sich der Manipulator unnormal bewegen kann. Es kann auch zu einem elektrischen Schlag und / oder Fehlfunktion des Robotersystems führen.</li> <li>■ Um die Spannungsversorgung des Robotersystems zu unterbrechen, ziehen Sie den Netzstecker aus der Steckdose. Schließen Sie das Netzanschlusskabel an eine geeignete Netzsteckdose an. Schließen Sie es NICHT direkt an die Fabrik-Spannungsversorgung an.</li> <li>■ Bevor Sie einen Auswechsellvorgang durchführen, schalten Sie die Steuerung und die damit zusammenhängende Ausrüstung AUS und trennen Sie dann den Netzstecker von der Spannungsversorgung. Austauscharbeiten bei eingeschalteter Spannung sind extrem gefährlich und können zu einem elektrischen Schlag und / oder einer Fehlfunktion des Robotersystems führen.</li> </ul>
--	---

 VORSICHT	<ul style="list-style-type: none"> <li>■ Seien Sie im Umgang mit der Lithium-Batterie äußerst vorsichtig. Die falsche Handhabung der Lithium-Batterie ist sehr gefährlich. Sie kann zu Wärmeentwicklung, zum Auslaufen, zur Explosion oder zur Entzündung führen und kann ernste Sicherheitsprobleme verursachen.</li> </ul> <p>Bitte beachten Sie folgende Handhabungshinweise für die Lithium-Batterie:</p> <table style="width: 100%; border: none;"> <tr> <td style="width: 50%;">•Nicht aufladen</td> <td style="width: 50%;">•Nicht durch Druck verformen</td> </tr> <tr> <td>•Demontage</td> <td>•Nicht kurzschließen</td> </tr> <tr> <td>•Richtig einsetzen</td> <td>•Nicht erhitzen (100 °C oder mehr)</td> </tr> <tr> <td>•Nicht ins Feuer werfen</td> <td>•Nicht die Lithium-Batterie direkt anlöten</td> </tr> <tr> <td>•Nicht entladen</td> <td></td> </tr> </table>	•Nicht aufladen	•Nicht durch Druck verformen	•Demontage	•Nicht kurzschließen	•Richtig einsetzen	•Nicht erhitzen (100 °C oder mehr)	•Nicht ins Feuer werfen	•Nicht die Lithium-Batterie direkt anlöten	•Nicht entladen	
•Nicht aufladen	•Nicht durch Druck verformen										
•Demontage	•Nicht kurzschließen										
•Richtig einsetzen	•Nicht erhitzen (100 °C oder mehr)										
•Nicht ins Feuer werfen	•Nicht die Lithium-Batterie direkt anlöten										
•Nicht entladen											

Wenn die Spannung der Lithium-Batterie zu niedrig ist, tritt beim Einschalten der Steuerung (wenn die Software gestartet ist) ein Fehler auf, um den Nutzer vor dem niedrigen Batteriestand zu warnen.

Wenn die Lithium-Batterie nach diesem Fehler nicht erneuert wird, können die Positionsdaten in den Motoren verloren gehen und alle Achsen müssen noch einmal kalibriert werden.

Die Lebensdauer der Lithium-Batterie beträgt 3 Jahre. Auch wenn der Manipulator immer an das Stromnetz angeschlossen ist, muss die Batterie alle 3 Jahre ausgetauscht werden.

Verwenden Sie die angegebene Lithium-Batterie und das angegebene Batterie-Board.

Parameter	Bestellnummer
Batterie (Lithium-Batterie)	R13ZA00600300
Batterie-Board	R13B041202

Achten Sie auf die richtige Polung, wenn Sie die Batterie einsetzen.

## 11.1 Austausch der Batterie (Lithium-Batterie)

- Entfernen der Batterie (Lithium-Batterie)
- (1) Schalten Sie die Steuerung aus.
  - (2) Drücken sie die 3. Achse bis an den Anschlag nach unten, während Sie den Bremsfreigabetaster betätigen. Stellen Sie sicher, dass Sie genug Raum lassen, sodass der Greifer nicht mit Peripheriegeräten kollidieren kann.

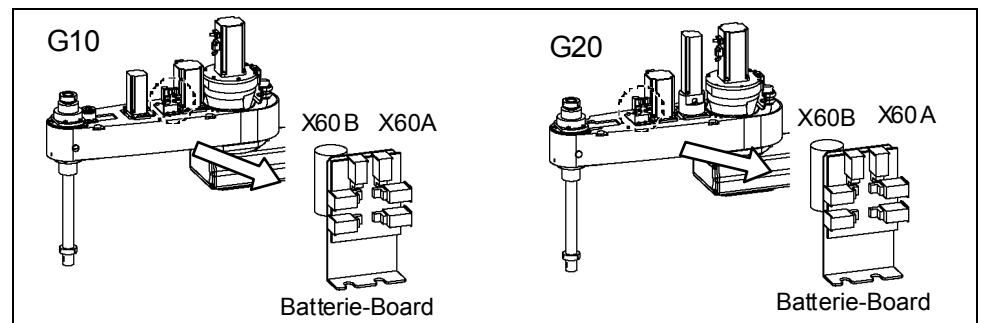
Der Bremsfreigabetaster ist mit den Bremsen der 3. und der 4. Achse verbunden. Wenn dieser Taster betätigt wird, werden gleichzeitig die Bremsen beider Achsen gelöst.

Seien Sie vorsichtig, da sich die Z-Achse während der Betätigung des Bremsfreigabetasters aufgrund des Gewichts eines Greifers absenken bzw. drehen kann.

- (3) Entfernen Sie die obere Armabdeckung.  
Nähere Informationen finden Sie im Kapitel *Wartung: 3.1 Obere Armabdeckung*.

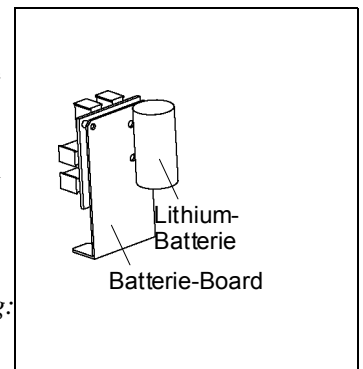
- (4) Schließen Sie den Anschluss der neuen Lithium-Batterie am Batterie-Board an.  
Nutzen Sie den nicht genutzten Anschluss der zwei Anschlüsse X60A und X60B auf der Oberseite des Batterie-Boards.

Achten Sie darauf, den Stecker der neuen Batterie anzuschließen, bevor Sie die alte Batterie vom Batterie-Board trennen. Wenn die angeschlossene Batterie vom Batterie-Board getrennt wird, bevor die neue Batterie angeschlossen wird, verliert der Roboter seine Daten zur Home-Position und die Kalibrierung muss neu durchgeführt werden.



- (5) Schneiden Sie den Kabelbinder durch, mit dem die Lithium-Batterie befestigt ist und entfernen Sie die Lithium-Batterie.

- Einsetzen der Batterie (Lithium-Batterie)
- (1) Bringen Sie die neue Lithium-Batterie am Batterie-Board an.
  - (2) Bringen Sie die obere Armabdeckung an.  
Nähere Informationen finden Sie im Kapitel *Wartung: 3.1 Obere Armabdeckung*.



- (3) Schalten Sie die Steuerung EIN.
- (4) Prüfen Sie, ob der Manipulator richtig zu den Punkten verfährt.  
Wählen Sie dazu zwei oder mehr der geteachten Punkte aus und verfahren Sie den Manipulator zu diesen Punkten.

- (5) Wenn der Manipulator nicht richtig zu den Punkten verfährt, führen Sie eine Kalibrierung für alle Achsen durch.

Nähere Informationen finden Sie im Kapitel *Wartung: 13. Kalibrierung*.



## 11.2 Austausch des Batterie-Boards

Nachdem das Batterie-Board und die Teile (Motoren, Untersetzungsgetriebe, Bremsen, Zahnriemen, Kugelumlaufspindel usw.) ausgetauscht wurden, muss der Manipulator kalibriert werden, da die in jedem Motor gespeicherte Ursprungsposition von der entsprechenden in der Steuerung gespeicherten Ursprungsposition abweicht.

Nach dem Austausch der Teile ist es daher notwendig, diese Ursprungspositionen anzupassen.

Der Ausrichtungsprozess dieser zwei Ursprungspositionen wird „Kalibrierung“ genannt.

Lesen Sie *Wartung: 13. Kalibrierung*, um die Kalibrierung durchzuführen.

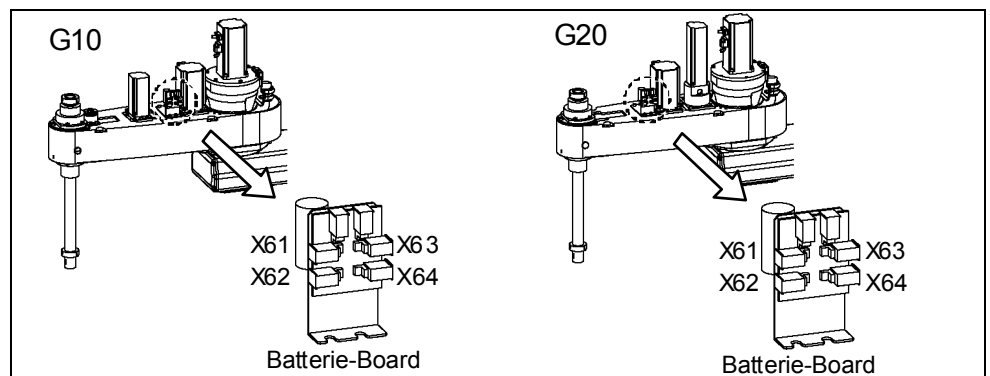
### Ausbau des Batterie-Boards

- (1) Schalten Sie die Steuerung aus.
- (2) Drücken sie die 3. Achse bis an den Anschlag nach unten, während Sie den Bremsfreigabetaster betätigen. Stellen Sie sicher, dass Sie genug Raum lassen, sodass der Greifer nicht mit Peripheriegeräten kollidieren kann.

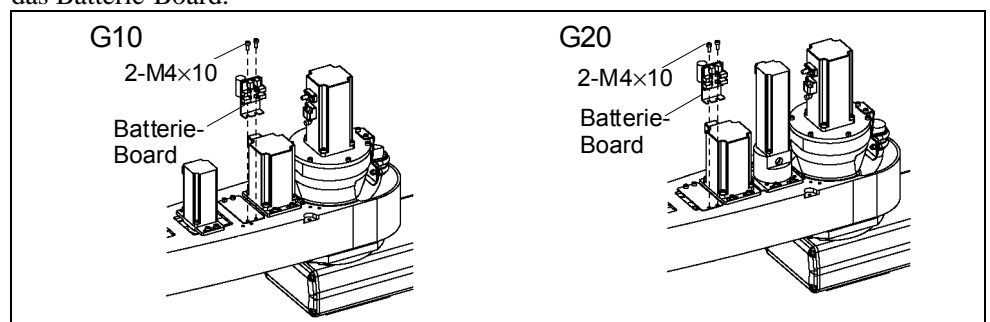
Der Bremsfreigabetaster ist mit den Bremsen der 3. und der 4. Achse verbunden. Wenn dieser Taster betätigt wird, werden gleichzeitig die Bremsen beider Achsen gelöst.

Seien Sie vorsichtig, da sich die Z-Achse während der Betätigung des Bremsfreigabetasters aufgrund des Gewichts eines Greifers absenken bzw. drehen kann.

- (3) Entfernen Sie die obere Armabdeckung.  
Nähere Informationen finden Sie im Kapitel *Wartung: 3.1 Obere Armabdeckung*.
- (4) Trennen Sie die Stecker X61, X62, X63 und X64 vom Batterie-Board.




- (5) Lösen Sie die Schrauben, mit denen das Batterie-Board befestigt ist und entfernen Sie das Batterie-Board.



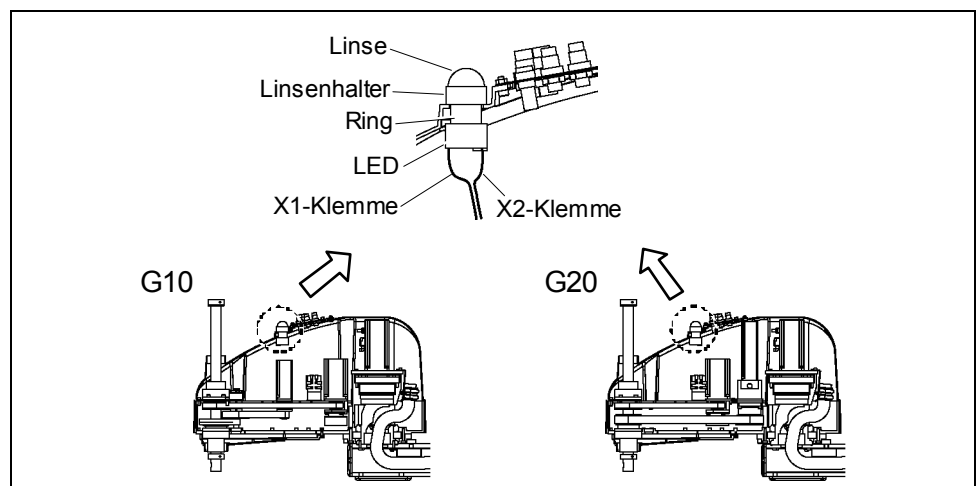
- Einbau des Batterie-Boards
- (1) Bringen Sie das neue Batterie-Board an und befestigen Sie es mit Schrauben.
  - (2) Schließen Sie die Stecker X61, X62, X63 und X64 an.
  - (3) Bringen Sie die obere Armabdeckung an.  
Nähere Informationen finden Sie im Kapitel *Wartung: 3.1 Obere Armabdeckung*.
  - (4) Schalten Sie die Steuerung EIN.
  - (5) Führen Sie für alle Achsen eine Kalibrierung durch.  
Nähere Informationen finden Sie im Kapitel *Wartung: 13. Kalibrierung*.

## 12. LED-Lampe

 <b>WARNUNG</b>	<ul style="list-style-type: none"> <li>■ Die Motorstecker dürfen nicht abgezogen oder eingesteckt werden, solange Spannung am Robotersystem anliegt. Das Einstecken oder Herausziehen der Motorstecker bei anliegender Spannung ist extrem gefährlich und kann zu schweren körperlichen Verletzungen führen, da sich der Manipulator unnormal bewegen kann. Es kann auch zu einem elektrischen Schlag und / oder Fehlfunktion des Robotersystems führen.</li> <li>■ Um die Spannungsversorgung des Robotersystems zu unterbrechen, ziehen Sie den Netzstecker aus der Steckdose. Schließen Sie das Netzanschlusskabel an eine geeignete Netzsteckdose an. Schließen Sie es NICHT direkt an die Fabrik-Spannungsversorgung an.</li> <li>■ Bevor Sie einen Auswechsellvorgang durchführen, schalten Sie die Steuerung und die damit zusammenhängende Ausrüstung AUS und trennen Sie dann den Netzstecker von der Spannungsversorgung. Austauscharbeiten bei eingeschalteter Spannung sind extrem gefährlich und können zu einem elektrischen Schlag und / oder einer Fehlfunktion des Robotersystems führen.</li> </ul>
---	---

### Entfernen

- (1) Entfernen Sie die obere Armabdeckung.  
Für Details, lesen Sie Wartung: 3.1 Obere Armabdeckung.
- (2) Trennen Sie den X1- und den X2-Anschluss von der LED-Fassung.
- (3) Drehen Sie die Linse gegen den Uhrzeigersinn und entfernen Sie sie. Drehen Sie dann den Linsenhalter gegen den Uhrzeigersinn und entfernen Sie ihn.
- (4) Entfernen Sie die LED-Fassung von der Anschlussplatte.



### Installation

- (1) Schließen Sie den X1- und den X2-Anschluss an der LED-Fassung an.  
Jeder Anschluss muss gemäß seiner Anschlussnummer auf der LED-Fassung angeschlossen werden.
- (2) Setzen Sie die obere Armabdeckung zwischen Ring und Linsenhalter und bringen Sie dann die LED auf der oberen Armabdeckung an.

- (3) Installieren Sie die Linse im Linsenhalter.
- (4) Bringen Sie die obere Armabdeckung an.

Nähere Informationen finden Sie im Kapitel *Wartung: 3.1 Obere Armabdeckung*.

## 13. Kalibrierung


### 13.1 Über die Kalibrierung

Nachdem Teile (Motoren, Untersetzungsgetriebe, Zahnriemen usw.) ausgetauscht wurden, muss der Manipulator kalibriert werden, da die in jedem Motor gespeicherte Ursprungsposition von der entsprechenden in der Steuerung gespeicherten Ursprungsposition abweicht.

Nach dem Austausch der Teile ist es daher notwendig, diese Ursprungspositionen anzupassen.

Der Ausrichtungsprozess dieser zwei Ursprungspositionen wird „Kalibrierung“ genannt. Beachten Sie, dass eine Kalibrierung nicht dasselbe ist wie das Teachen\*.

\*: „Teachen“ bedeutet, auf dem Steuergerät Koordinatenpunkte zu speichern (einschließlich der Armorientierung), welche irgendwo im Arbeitsbereich des Manipulators liegen.

 <b>WARNUNG</b>	<ul style="list-style-type: none"> <li>■ Um Sicherheit zu gewährleisten, muss eine Sicherheitsabschrankung für das Robotersystem installiert werden. Nähere Informationen zur Sicherheitsabschrankung finden Sie unter <i>Vorkehrungen für die Installation und den Aufbau</i> im Kapitel <i>Sicherheit</i> des EPSON RC+ Benutzerhandbuchs oder im Kapitel <i>Sicherheit 1.3 Vorkehrungen für den Aufbau</i> im SPEL CT Benutzerhandbuch.</li> <li>■ Bevor Sie das Robotersystem betreiben, stellen Sie sicher, dass sich niemand innerhalb der Sicherheitsabschrankung aufhält. Das Robotersystem kann im Teach-Modus betrieben werden, auch wenn sich jemand innerhalb der Sicherheitsabschrankung aufhält. Die Bewegung des Manipulators findet immer im begrenzten Status (niedrige Geschwindigkeiten und Low Power) statt, um die Sicherheit des Bedieners nicht zu gefährden. Während sich jemand im geschützten Bereich befindet, ist der Betrieb des Manipulators extrem gefährlich und kann ernste Sicherheitsprobleme verursachen, wenn der Manipulator sich unerwartet bewegt.</li> </ul>
---	---

#### Befehlseingabe

Bei Kalibrierungen müssen auch Befehle eingegeben werden. Wählen Sie im EPSON RC+ 5.0 Menü [Tools]-[Befehlseingabefenster], um das Befehlseingabefenster zu nutzen.

Die oben stehende Information wird bei der Beschreibung der Kalibrierung nicht gegeben.

#### Verfahrbewegung

Die Einstellung der Verfahrbewegung kann auf der [Einrichten]-Seite des Robotermanagers vorgenommen werden. Wählen Sie im EPSON RC+ 5.0-Menü [Tools]-[Robotermanager] und wählen Sie den [Einrichten]-Karteireiter, um die [Einrichten]-Seite zu nutzen.

Die oben genannte Seite wird bei der Beschreibung des Kalibrierverfahrens als [Einrichten] angegeben.

## 13.2 Kalibrierungsverfahren

EPSON RC+ 5.0 verfügt über einen Assistenten für die Kalibrierung.

In diesem Abschnitt wird die Durchführung der Kalibrierung mithilfe des Kalibrierungs-Assistenten von EPSON RC+ 5.0 beschrieben.

Sie können die Kalibrierung auch mit dem TP1 im TEACH-Modus durchführen. Nähere Informationen finden Sie im *Benutzerhandbuch des TP1 Betrieb: 2.7 Ursprung kalibrieren: E2-Serie / G-Serie*.

Für jede Achse wird das gleiche Kalibrierungsverfahren verwendet.

In den folgenden Schritten wird die Kalibrierung der 1. Achse beschrieben. Befolgen Sie diese Schritte, um auch andere Achsen zu kalibrieren.

Bei einer berechneten Koordinate ist es wichtig, dass die 2. Achse genau kalibriert ist. Gehen Sie wie unter „Rechts-/Linksarm-Kalibrierung“ beschrieben vor, um die 2. Achse genau zu kalibrieren. Nähere Informationen finden Sie im Kapitel *Wartung: 13.3 Genaue Kalibrierung der 2. Achse*.

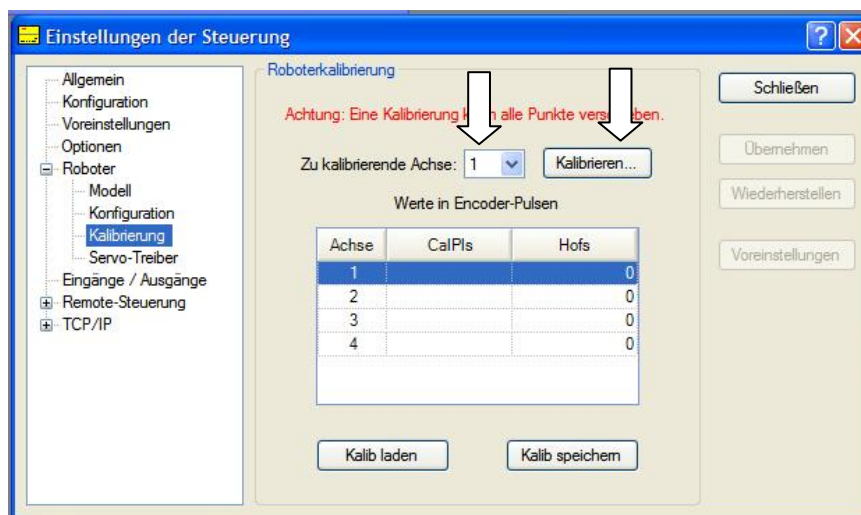
Wenn Sie die 4. Achse kalibrieren, müssen Sie gleichzeitig auch die 3. Achse kalibrieren. Sie können die 4. Achse aufgrund der Manipulatorstruktur nicht einzeln kalibrieren.

HINWEIS

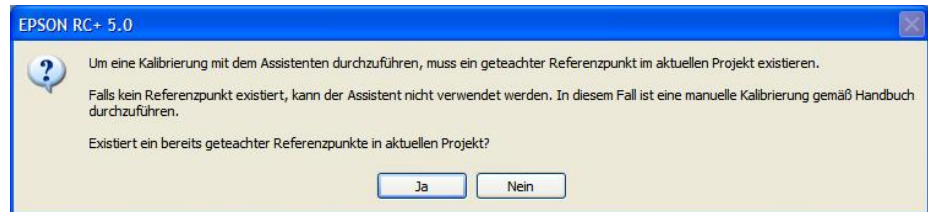


Der Referenzpunkt (ein Punkt zur Identifizierung der Manipulatorposition) muss für die Kalibrierung angegeben werden.

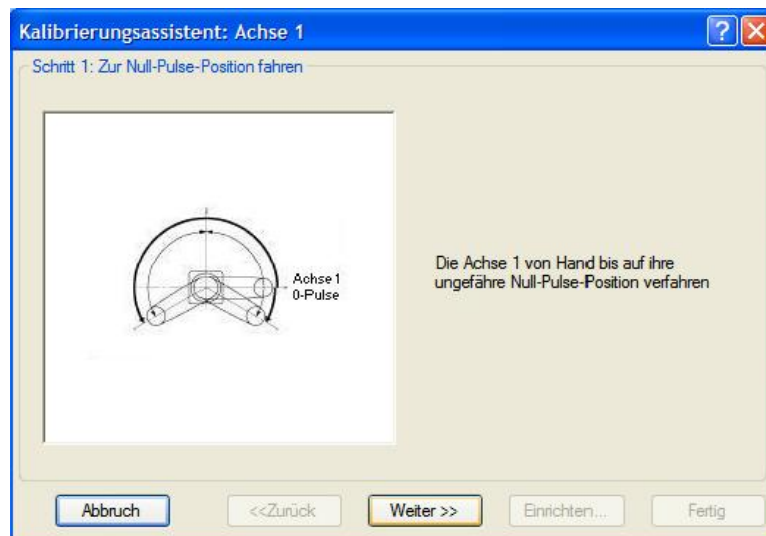
- (1) Wählen Sie im EPSON RC+ Menü [Einstellungen]-[Steuerung] aus, um den [Steuerung]-Dialog anzuzeigen.
- (2) Wählen Sie [Roboter]-[Kalibrierung] aus, um [Roboter-Kalibrierung] anzuzeigen.
- (3) Wählen Sie die Achse aus und klicken Sie auf den <Kalibrieren...>-Button.



- (4) Bestätigen Sie die Warnmeldung und klicken Sie auf den <Ja>-Button.



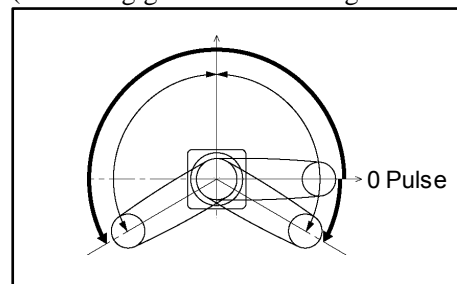
- (5) Bewegen Sie die Achse, die Sie kalibrieren möchten, von Hand in die ungefähre Nullposition, wie es im abgebildeten Dialog zu sehen ist. Wenn Sie die Achse bewegt haben, klicken Sie auf den <Weiter>-Button.



0-Pulse-Position der 1. Achse:

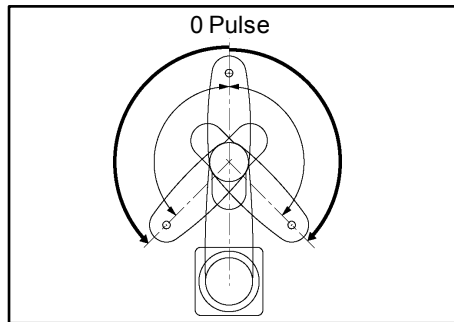
Position an der X-Achse im Manipulator-Koordinatensystem ausgerichtet.

(Unabhängig von der Richtung der 1. Achse)



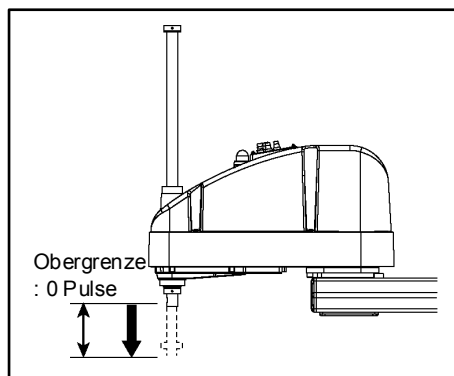
0-Pulse-Position der 2. Achse:

Position, in welcher der 1. und der 2. Arm auf einer Geraden liegen.



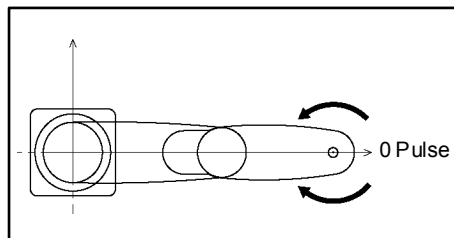
0-Pulse-Position der 3. Achse:

Obere Grenzposition im Arbeitsbereich.

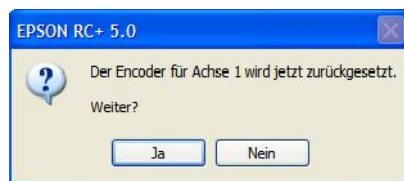


0-Pulse-Position der 4. Achse:

Position, in der die flache Seite der Z-Achse der Spitze des 2. Arms gegenübersteht.



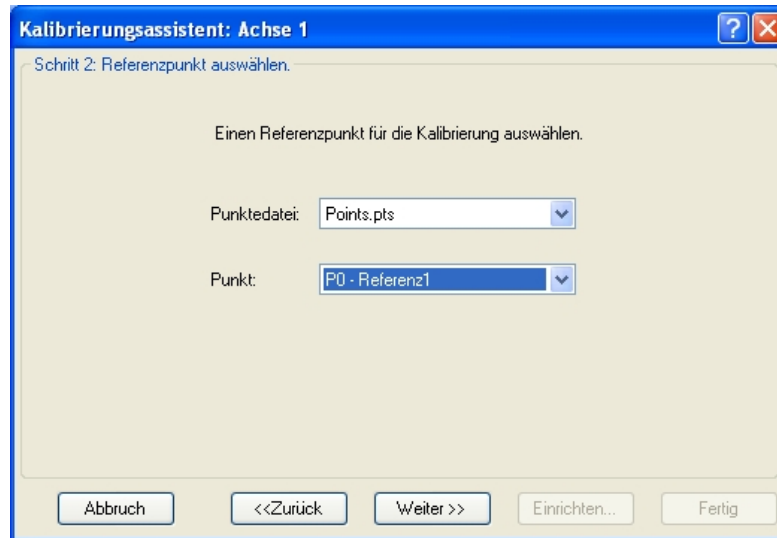
- (6) Klicken Sie auf den <Ja>-Button, um den Encoder zurückzusetzen.



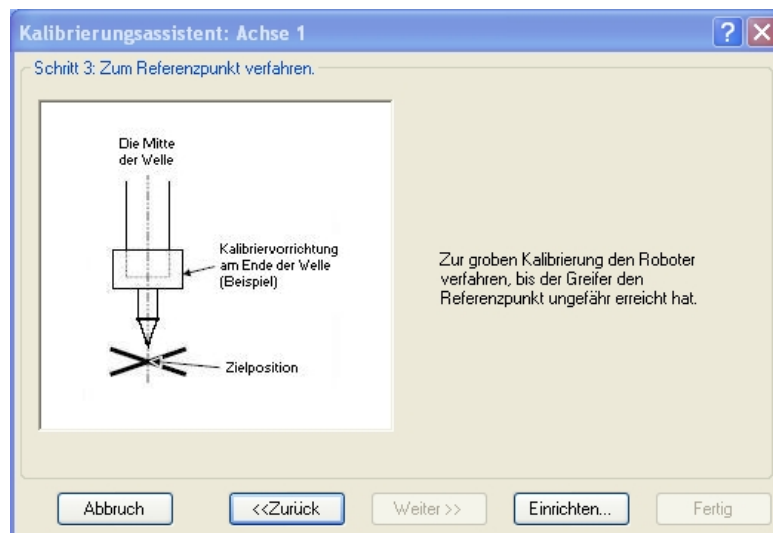
- (7) Booten Sie die Steuerung neu.



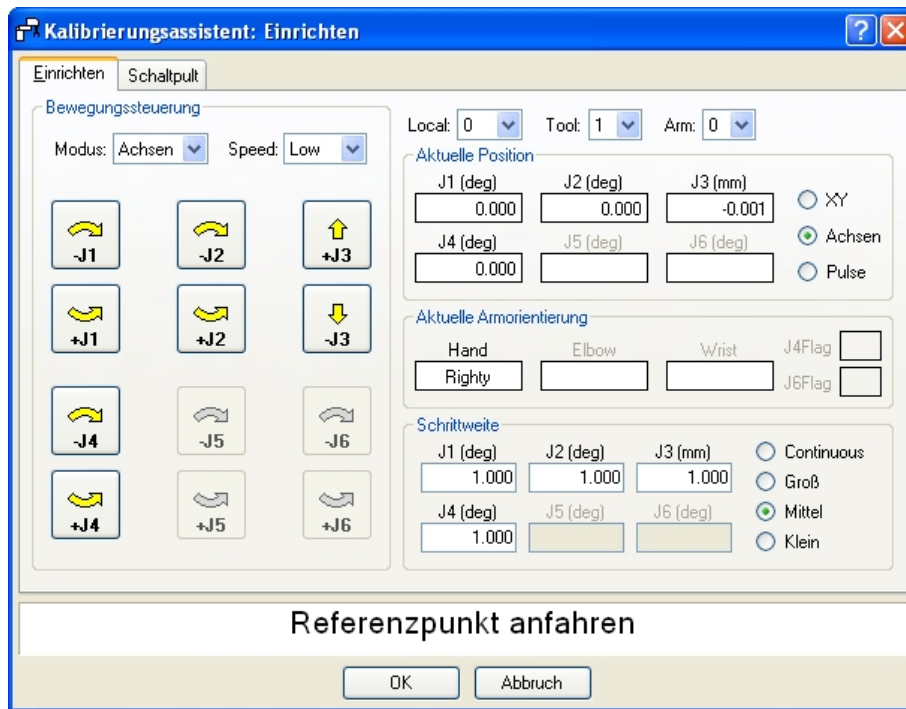
- (8) Wählen Sie den Referenzpunkt für die Kalibrierung aus und klicken Sie auf den <Weiter>-Button.



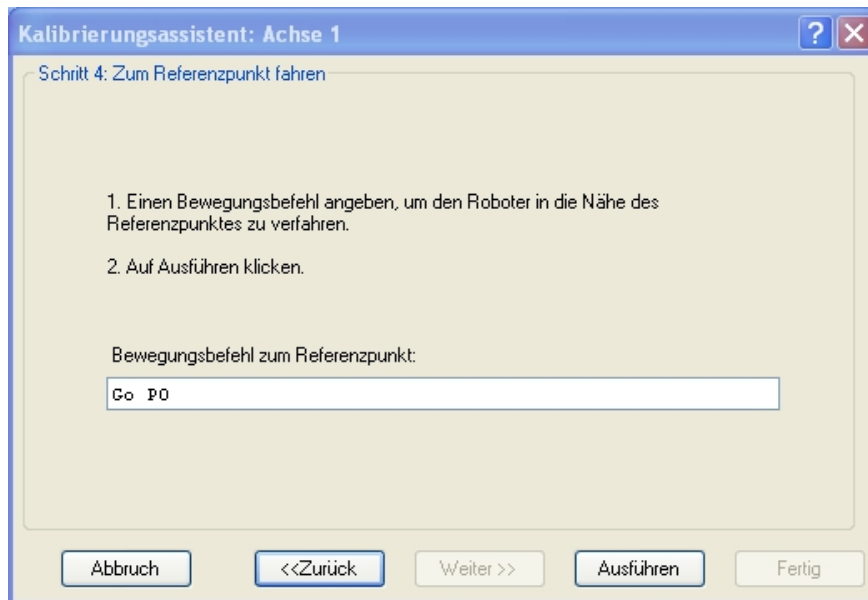
- (9) Klicken Sie auf den <Einrichten...>-Button, um den [Einrichten]-Dialog anzuzeigen.



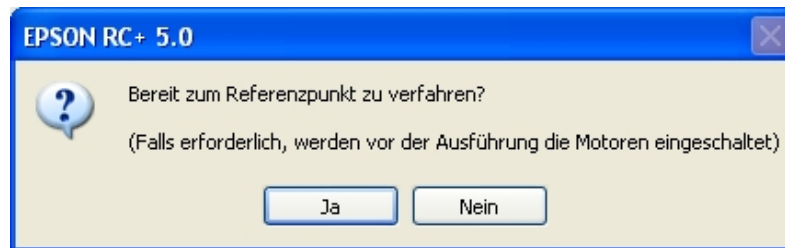
- (10) Verfahren Sie den Greifer im [Einrichten]-Dialog schrittweise bis zum ungefähren Referenzpunkt für eine grobe Kalibrierung.  
Klicken Sie anschließend auf den <OK>-Button.



- (11) Klicken Sie auf den <Weiter>-Button.  
(12) Der Manipulator fährt zum Referenzpunkt. Klicken Sie auf den <Ausführen>-Button.

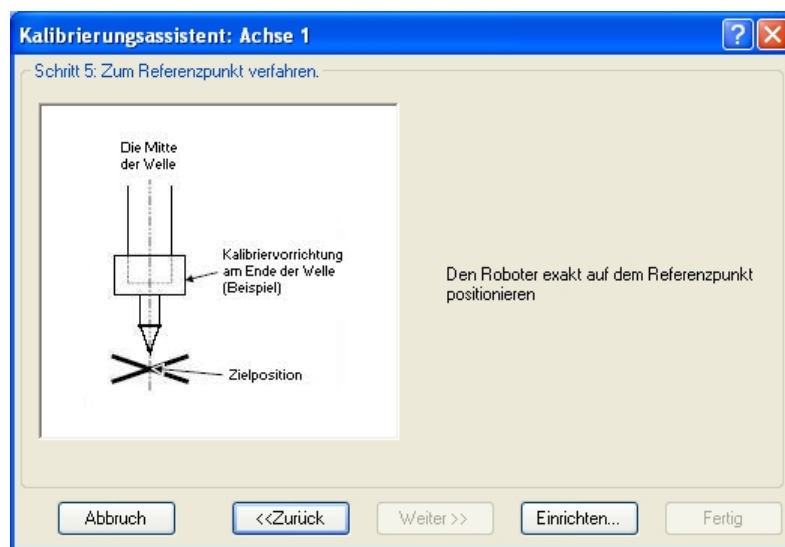


(13) Bestätigen Sie die Meldung und klicken Sie auf den <Ja>-Button.



(14) Wenn sich der Manipulator zum Referenzpunkt bewegt hat, klicken Sie auf den <Weiter>-Button.

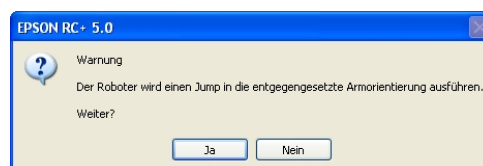
(15) Verfahren Sie den Manipulator schrittweise in die genaue Referenzposition.



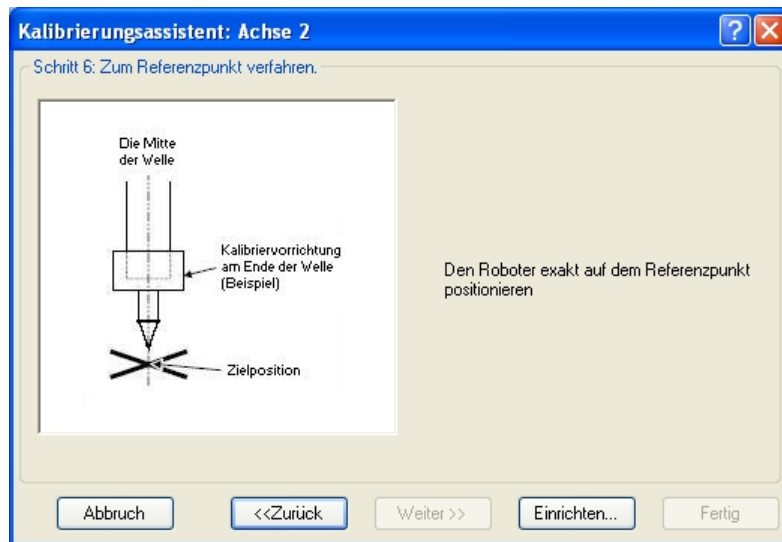
(16) Klicken Sie auf den <Weiter>-Button.

Gehen Sie wie unter „Rechts-/Linksarm-Kalibrierung“ beschrieben vor, um die 2. Achse genau zu kalibrieren.

- i. Bewegen Sie den Manipulator zu einem Punkt, der eine andere Orientierung bewirkt (Wechsel von Linksarm- nach Rechtsarmorientierung), indem Sie den Jump-Befehl ausführen. Klicken Sie auf den <Ja>-Button.



ii. Verfahren Sie den Manipulator schrittweise in die genaue Referenzposition.



iii. Klicken Sie auf den <Weiter>-Button.

(17) Die Kalibrierung ist vollendet. Klicken Sie auf den <Fertig>-Button.



## 13.3 Genaue Kalibrierung der 2. Achse

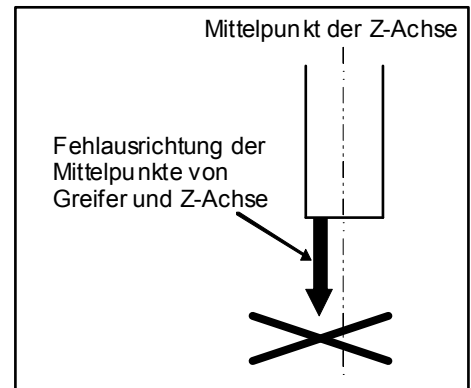
Bei einer berechneten Koordinate ist es wichtig, dass die 2. Achse genau kalibriert ist.

HINWEIS  


Wenn die 2. Achse durch die Schritte in Abschnitt 13.2 *Kalibrierungsverfahren* nicht genau kalibriert wurde, befolgen Sie die Schritte unter „Rechts-/Linksarm-Kalibrierung“, um die 2. Achse genau zu kalibrieren.

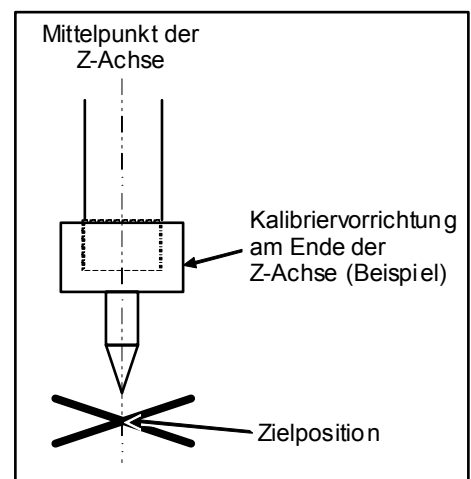
Bei dieser Kalibrierung stellt der Mittelpunkt der Kugelumlaufspindel den Referenzpunkt dar.

Wenn Greifermittelpunkt und der Mittelpunkt der Kugelumlaufspindel nicht korrekt ausgerichtet sind, nehmen Sie den Greifer ab und kalibrieren Sie mit der Z-Achse.



Verwenden Sie eine Kalibriervorrichtung wie in der Abbildung rechts und setzen Sie diese auf das Ende der Z-Achse, um den Achsmittelpunkt darzustellen.

Bestimmen Sie eine Zielposition und markieren Sie diese mit einem Kreuz (X), damit Sie bei der Links-Rechts-Ausrichtung der Armposition die korrekte Position des Spindelmittelpunkts überprüfen können.



Montieren Sie den Greifer nach der Kalibrierung wieder und bewegen Sie den Manipulator an den Teach-Punkt, um zu überprüfen, ob eine Positionsabweichung vorliegt. Wenn dies der Fall ist, justieren Sie die Installationsposition des Greifers und teachen Sie diese Position erneut.

In den folgenden Fällen ist eine Berechnung der Koordinaten erforderlich:

- Teachen eines Arbeitspunktes durch Eingabe der Koordinatenwerte (MDI-Teaching)
- Wechseln der Armausrichtung zwischen rechts und links an einem gegebenen Punkt
- Verwendung des Pallet-Befehls
- Ausführen der CP-Steuerung (wie zum Beispiel linear- oder kreisinterpoliert)
- Verwendung des Local-Befehls
- Positionsdaten sind durch relative Koordinaten bestimmt <Beispiel: P1+X(100)>
- Vision Guide 5.0 Kamera-Kalibrierung

## Rechts-/Linksarm-Kalibrierung

- (1) Wählen Sie eine in Rechts- und Linksarmausrichtung erreichbare Position (Punkt), deren Genauigkeit leicht überprüft werden kann. Teachen Sie dann diese Position (Punkt) in der Rechtsarmausrichtung. Diese Position (Punkt) ist jetzt P1.

Geben Sie die Punktnummer „1“ an und klicken Sie auf den <Teach>-Button im [Einrichten]-Dialog.

- (2) Ändern Sie die Armausrichtung in Linksarmausrichtung. Bewegen Sie den Arm dann an denselben Punkt.

>Jump P1/L ' Ändern Sie die Armausrichtung von rechts nach links.

- (3) Die Positionierung zwischen der Linksarmposition und der Rechtsarmposition ist abweichend. Bringen Sie den Manipulator manuell in die richtige Position. Gleichen Sie die Abweichung aus, indem Sie den Manipulator schrittweise im [Einrichten]-Dialog verfahren. Diese Position (Punkt) ist jetzt P2.

Geben Sie die Punktnummer „P2“ an und klicken Sie auf den <Teach>-Button im [Einrichten]-Dialog.

- (4) Geben Sie den neuen HofS-Wert ein.

>Hofs HofS (1), HofS (2) + (Ppls (P1,2) + Ppls (P2,2)) /  
2, HofS (3), HofS (4)

- (5) Verfahren Sie den Manipulator in eine andere Position (Punkt). Vergewissern Sie sich, dass der Manipulator zur richtigen Position verfährt.

# 14. Ersatzteilliste

## 14.1 Teile aller Modelle

Ersatzteilbezeichnung		Bestellnummer	Anmerkung	
AC Servomotor	1. Achse	R13B000610	750 W	
	2. Achse	R13B000611	600 W	
	3. Achse	R13B000607	400 W	
	4. Achse	G10-Serie	R13B000612	150 W
		G20-Serie	R13B000613	150 W mit Bremse
Untersetzungsgetriebe	1. Achse**	R13B010013	HD32-80	
	2. Achse**	R13B010014	HD32-50	
	4. Achse	G10-Serie	R13B031601	G10-U
		G20-Serie	R13B010015	HPG-14A21 Planetengetriebe
Magnetbremse	Z-Achse	R13B030503	nur G10-Serie	
	U-Achse	R13B030501	*3	
Zahnriemen	3. Achse	G10-Serie	R13B030209	Z : Breite 12 mm 744-3GT
		G20-Serie	R13B030211	Z : Breite 12 mm 588-3GT
	4. Achse	G10-Serie	R13B030210	U1: Breite 15 mm 375-3GT
		G20-Serie	R13B030212	U1: Breite 20 mm 789-3GT
Batterie-Board		R13B041202	mit Lithium-Batterie im 2. Arm eingebaut	
Batterie		R13ZA00600300	Lithium-Batterie als Ersatzbatterie *2	
O-Ring		R13B031228	für den Motorflansch der 1. Achse	
LED-Lampe		R13A030000200	*1	
Schmierfett	Kugelumlaufspindel	R13ZA00330200	AFB Schmierfett (400 g) *1	
	Untersetzungsgetriebe	R13ZA00330100	SK-1A (500 g) *1	
	Kabel	R13B030304	Tube GPL-224 (227 g)	

\*1 genau wie E2-Serie

\*2 genau wie E2C

\*3 genau wie G6-Serie

## 14.2 Teile je Modell

(S: Standard-Modell - C: Reinraum-Modell - D/P: Protected-Modell)

Ersatzteilbezeichnung			Bestellnummer	Anmerkung	
Kugelumlaufspindel	G10-Serie	S/D (ohne Faltenbalg)	180 mm	R13B010208	
			420 mm	R13B010209	
		C	150 mm	R13B010210	
			390 mm	R13B010211	
		P/D mit Faltenbalg-Option	150 mm	R13B010212	
			390 mm	R13B010213	
	G20-Serie	S/D (ohne Faltenbalg)	180 mm	R13B010214	
			420 mm	R13B010215	
		C	150 mm	R13B010216	
			390 mm	R13B010217	
		P/D mit Faltenbalg-Option	150 mm	R13B010218	
			390 mm	R13B010219	
Kabeleinheit	S/C	650 mm	R13B020014	*3	
		850 mm	R13B020018	innere Verkabelung	
		1000 mm	R13B020019		
	P/D	650 mm	R13B020017	*3	
		850 mm	R13B020020	innere Verkabelung	
		1000 mm	R13B020021		
M/C-Kabel	S/C	Kabellänge 3 m	R12B020425	*3	
		Kabellänge 5 m	R12B020426		
		Kabellänge 10 m	R12B020427		
	P/D	Kabellänge 3 m	R12B020428	*3	
		Kabellänge 5 m	R12B020429		
		Kabellänge 10 m	R12B020430		
Armabdeckung	S / D		R13B030410	weiß lackiert	
	C/P		R13B030414	Überzug	
Faltenbälge	C/P/D mit Faltenbalg-Option	150 mm	R13B030701	*3	
		390 mm	R13B030703		
Dichtungseinheit	D/P		R13B031231		
2. Arm Dichtung	P		R13B031232		
Bremsfreigabeta- staster	S/C		R13Z702640100	*1	
	P/D		R13B060902	*3	

\*1 genau wie E2-Serie

\*3 genau wie G6-Serie



**\*\*Untersetzungsgetriebe**

Ein Untersetzungsgetriebe setzt sich aus den folgenden drei Komponenten zusammen (1. Achse und 2. Achse). Wenn Sie das Untersetzungsgetriebe austauschen, tauschen Sie den Wave-Generator, den flexiblen Zahnkranz und den äußeren Zahnkranz immer gemeinsam aus.

**Wave Generator**

Dieser Wave Generator besteht aus einer elliptischen Stahlscheibe mit einer zentralen Nabe und aufgezogenem, elliptisch verformbaren Spezialkugellager.

Der innere Ring der Kugellager ist an der Nocke befestigt, während der äußere Ring flexibel durch die Kugellager deformierbar ist.

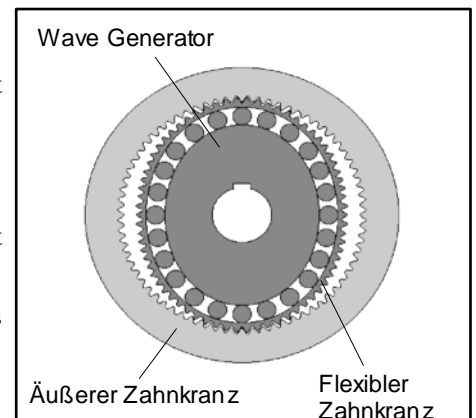
**Flexibler Zahnkranz**

Ein zylindrischer, verformbarer Stahlring mit Außenverzahnung.

**Äußerer Zahnkranz**

Ein zylindrischer, starrer Stahlring mit Innenverzahnung.

Der äußere Zahnkranz hat zwei Zähne mehr als der flexible Zahnkranz.



Die Zahnkränze sind eingefettet. Achten Sie darauf, dass das Fett nicht auf Ihre Kleidung gerät.